

5. 屋根工事

5.1	屋根工事一般	
5.1.1	適用	1. 屋根の下ぶきは、本章5.2（下ぶき）による。 2. 屋根ぶき工事は、屋根ぶき材の種類に応じて、本章5.3（金属板ぶき）以降の各項による。ただし、建築基準法に基づき構造計算を行う場合の仕様は、特記による。
5.2	下ぶき	
5.2.1	材料	1. アスファルトルーフィングはJIS A 6005（アスファルトルーフィングフェルト）に適合するアスファルトルーフィング940以上又は改質アスファルトルーフィング下ぶき材とする。 2. 合成高分子系ルーフィングは、JIS A 6008（合成高分子系ルーフィングシート）に適合するものとし、種類は特記による。
5.2.2	工法	1. アスファルトルーフィングのふき方は、次による。 イ. 野地面上に軒先と平行に敷込むものとし、上下（流れ方向）は100mm以上、左右（長手方向）は200mm以上重ね合わせる。 ロ. 留めつけは、重ね合せ部は間隔300mm内外に、その他は要所をステーブルなどで留めつける。 ハ. むね部においては200mm以上の左右折り掛けとし、むね頂部から左右250mm以上の増し張りする。 ニ. 谷部においては下ぶき材左右250mm以上の一枚ものを先張りし、その上に下ぶき材を左右に重ね合わせ、谷底から200mm以上のばす。 ホ. 軒先においては軒先水切り金物の上に重ね、両面接着防水テープで密着させる。 ヘ. 壁面との取合い部においては、壁面に沿って250mm以上立上げる。 ト. むね板（あおり板）、かわら棒及びびさん木などは、張りつつまない。 チ. しわ又はゆるみが生じないように十分注意して張り上げる。 2. 合成高分子系ルーフィング等のふき方は、各製造所の仕様によることとし、特記による。 3. 屋根まわりの雨漏りの発生しやすい箇所では、1のハ又はニによる増し張りの他、本章5.9（水切り・雨押え）による適切な下ぶきの補強を行う。

関係法令

屋根葺き材等の構造安全性に係る法令の適用 屋根ぶき材等の外装材の構造安全性に係る建築基準法の規定は、いわゆる仕様規定と構造計算規定からなる。仕様規定については、同法施行令第39条第2項及び同条に基づく昭和46年建設省告示第109号で規定されており、すべての建築物の屋根ふき材、外装材及び屋外に面する帳壁に適用される。また、構造計算規定は、同法20条で規定された建築物を対象として、具体的な計算方法は同法施行令第82条の5に基づき平成12年建設省告示第1458号及び施行令第82条の6に基づく平成12年建設省告示第1457号第8に規定されている（下表参照）。なお、本仕様書の内容は、前者の仕様規定に基づくものであるため、構造計算を行う建築物の場合は、別途、構造計算により安全性が確認された仕様とすることが必要である。この他、限界耐力計算等による構造計算の方法もある。

表5.1 屋根ぶき材等の外装材の構造安全性に係る建築基準法の規定

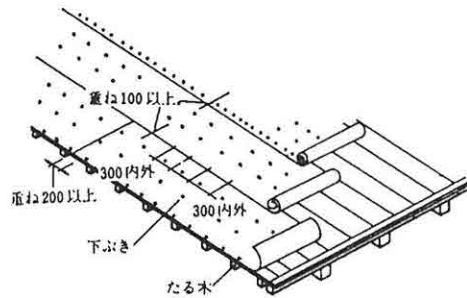
	法令（告示）の適用	
構造計算による構造安全性の確認を行う場合	仕様規定	構造計算規定
	昭和46年建設省告示第109号	平成12年建設省告示第1458号
構造計算を行わない場合		/

用語

下ぶき 屋根ぶき材料の下地とし、結露水や湿気を防ぐために使われるもので、アスファルトルーフィングぶきなどがある。

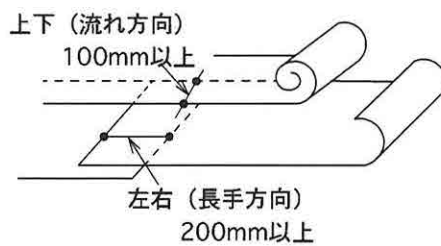
アスファルトルーフィング 有機天然繊維を主原料とした原紙にアスファルトを浸透、被覆し、表裏面に鉱物質粉末を付着させたもの、単位面積質量による種類はアスファルトルーフィング1500（従来の1巻35kg相当）、アスファルトルーフィング940（従来の1巻22kg相当）がある。

参考図5.2.2-1 下ぶき工法例

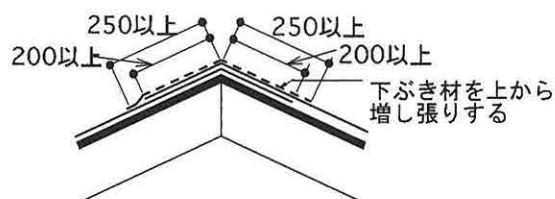


参考図5.2.2-2 下ぶき材の各部位の張り方例

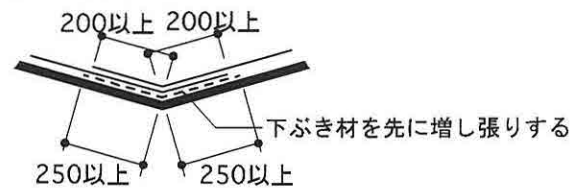
(A) 平部の張り方



(B) 棟部の張り方



(C) 谷部の張り方



ステープル ステープルは、屋根下ぶき材、外壁の防水紙、ラス等を留め付けるために用いられるコの字型の接合具で、手打ちできるものと機械打ちしなければならないものがある。なお、屋根下ぶき材を留め付けるためのステープルの足長さは16mm程度とする。

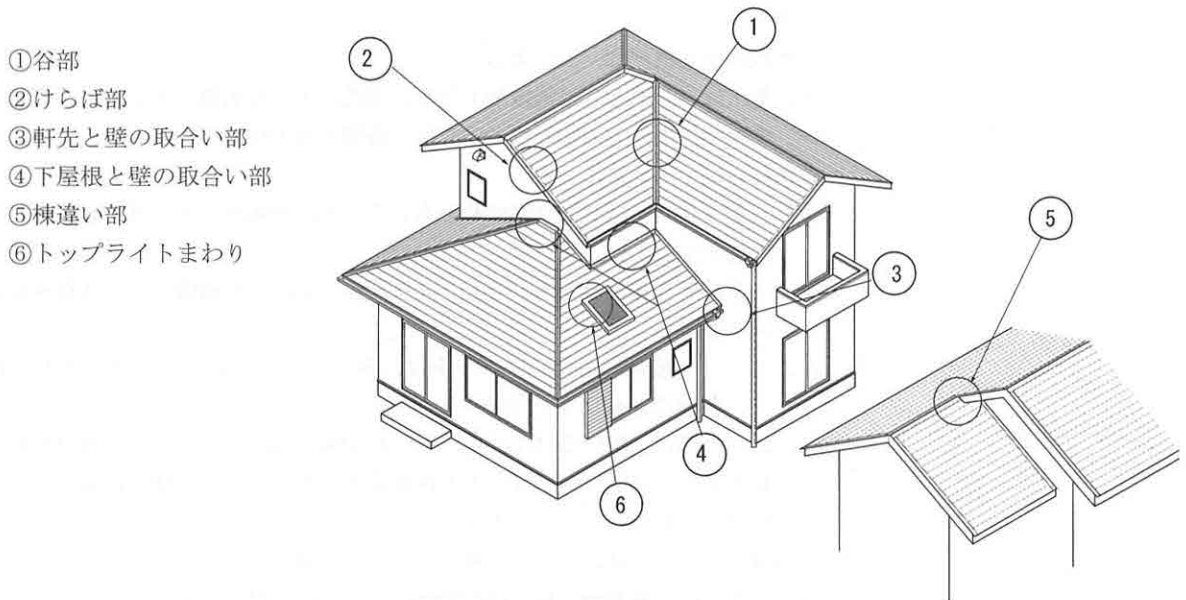
参考図5.2.2-3 ステープル



改質アスファルトルーフィング アスファルトに合成ゴムや合成樹脂を混合してアスファルトの低温性状や高温性状を改良した改質アスファルトを使用したルーフィングである。一般ルーフィングタイプ、複層基材タイプ及び粘着層付きタイプがある。なお、改質アスファルトルーフィングの品質としてアスファルトルーフィング工業会が推奨するARK規格04-03がある。

合成高分子系ルーフィング 合成ゴムや合成樹脂を主原料として成型シート、あるいはこれに異種材料を塗布または積層したもの。長さや幅は、アスファルトルーフィングに似たものが多い。

参考図5.2.2-4 雨漏りの発生のしやすい箇所



5.3 金属板ぶき

- 5.3.1 材 料
1. 金属板の品質は、次のいずれかの規格に適合するもの又はこれらと同等以上の性能を有するものとする。
 - イ. JIS G 3312 (塗装溶融亜鉛めっき鋼板及び鋼帯) の屋根用
 - ロ. JIS G 3318 (塗装溶融亜鉛-5%アルミニウム合金めっき鋼板及び鋼帯) の屋根用
 - ハ. JIS G 3321 (溶融55%アルミニウム-亜鉛合金めっき鋼板及び鋼帯) の屋根用
 - ニ. JIS G 3322 (塗装溶融55%アルミニウム-亜鉛合金めっき鋼板及び鋼帯) の屋根用
 - ホ. JIS G 3320 (塗装ステンレス鋼板) の屋根用
 - ヘ. JIS K 6744 (ポリ塩化ビニル被覆金属板) の屋根用
 - ト. JIS H 3100 (銅及び銅合金の板並びに条) の屋根用
 2. 金属板の板厚は、次のいずれかによる。
 - イ. ふき板の板厚は、0.35mm以上とする。塗装ステンレス鋼板及び銅及び銅合金の板及び条を用いる場合は、0.3mm以上とする。
 - ロ. 谷の部分の板厚及びそのつり子等の部分の板厚は、0.4mm以上の厚さとする。
 - ハ. その他の部分の板厚は特記による。
 3. 留め付けに用いる釘は、ふき板と同系材料のものを使用し、長さは32mm以上、つり子などの留め付けに用いる釘の長さは、45mm以上とする。
 4. その他の金属ふき材及び雪止め等の附属金具は、各製造所の仕様によることとし、特記による。
- 5.3.2 加 工
1. 金属板の折り曲げは、次による。
 - イ. 加工は、原則として機械加工とし、塗膜に損傷や剥離が生じないよう折り曲げる。
 - ロ. 塗膜の損傷部分の補修については、各製造所の仕様による。
 2. 金属板の接合は、次による。
 - イ. 一重はぜ (こはぜ又は平はぜともいう) のはぜ幅は、上はぜ12mm程度、下はぜ15mm程度とする。
 - ロ. 二重はぜ (巻はぜともいう) 1折り目のはぜはイと同様とし、2折り目は上下はぜ同寸とする。
 - ハ. リベット接合に用いるリベットは、鋼又はステンレスリベットとし、径は3mm以上、間隔は30mm以下とする。
 - ニ. はんだ接合に用いるはんだは、JIS Z 3282 (はんだ-化学成分及び形状) に定められたもの又はこれと同等以上の性能を有するものとし、接合両面を十分に清掃し、接合後は助剤を完全に除去する。
 3. 金属板の留め付けは、つり子、通しつり子又は通し付け子によるものとし、次による。
 - イ. つり子は、幅30mm、長さ70~80mm内外とし、釘打ちとする。
 - ロ. 通しつり子の各部分の寸法は、特記による。
 - ハ. 通し付け子は、長さ900mm内外とし、継手は突付け、両端及びその中間を間隔200mm内外に釘打ちとし、通りよく取付ける。
 - ニ. 釘打ちの釘頭は、すべてシーリング処理を行う。
- 5.3.3 心木ありかわら棒ぶき
1. 銅板以外の板による屋根一般部分は次による。
 - イ. かわら棒の間隔は、350mm又は450mmを標準とする。ただし、強風地域では実情に応じて間隔を狭くする。
 - ロ. 心木は、下ぶきの上からたる木に釘留めする。
 - ハ. 心木を留める釘は、たる木に40mm以上打ち込むものとする。留め付け間隔は、軒先、けらば及びむね附近では300mm以内、その他の部分は600mm以内とする。
 - ニ. 溝板及びかわら棒包み板 (キャップともいう) は、全長通しぶきを標準とする。ただし、溝板又はかわら棒包み板に継手を設ける場合は、二重はぜ継ぎとする。
 - ホ. 溝板の両耳は、かわら棒の心木の高さまで立上げたうえ、かわら棒包み板をかぶせ、かわら棒包み板の上から心木側面に釘留めとする。
 - ヘ. ホに用いる釘の長さは、38mm以上とする。釘打ち間隔は、軒先、けらば及びむね附

近では200mm以内、その他の部分は450mm以内とする。

ト. 特殊工法は各製造所の仕様によるものとし、特記による。

2. 銅板による屋根の一般部分は次による。

イ. かわら棒の間隔は、320mm及び365mmを標準とする。ただし、強風地域では実情に応じて間隔を狭くする。

ロ. 心木は、下ぶきの上からたる木に釘留めする。

ハ. 心木を留める釘は、たる木に40mm以上打ち込むものとする。留め付け間隔は、軒先、けらば及びむね附近では300mm以内、その他の部分は600mm以内とする。

ニ. 溝板及びかわら棒包み板（キャップともいう）は、全長通しぶきを標準とする。ただし、溝板又はかわら棒包み板に継手を設ける場合は、二重はぜ継ぎとする。なお、板厚は0.35mm以上とする。

ホ. 溝板の両耳は、15mm程度のはぜを設け、かわら棒の心木の高さまで立上げる。

ヘ. つり子は屋根と同材とし、長さ60mm、幅30mm程度のものを心木の両側に長さ32mm以上のステンレス鋼板で留めつける。つり子は溝板のはぜに確実に掛け合わせる。

ト. つり子間隔は、軒先、けらば及びむね附近では150mm以内、その他の部分では300mm以内とする。

チ. 特殊工法は、各製造所の仕様によるものとし、特記による。

5.3.4 心木なしかわら棒ぶき

銅板以外の板による屋根一般部分は次による。

イ. かわら棒の間隔は、350mm又は450mmを標準とする。ただし、強風地域では実情に応じて間隔を狭くする。

ロ. 溝板及びかわら棒包み板は、全長通しぶきを標準とする。

ハ. 溝板を所定の位置に並べたあと、通しつり子を溝板相互間にはめ込み、垂鉛めつき座金付き釘で、野地板を通してたる木に留めつける。

ニ. ハに用いる釘は、40mm以上打ちこめる長さのものを用いる。釘打ち間隔は、軒先、けらば及びむね附近では200mm以内、その他の部分では400mm以内とする。

ホ. かわら棒包み板の留めつけは、通しつり子になじみ良くはめ込み通しつり子及び溝板の耳につかみ込み、二重はぜとし、はぜ締機などにより、均一かつ十分に締めつける。

ヘ. 特殊工法は、各製造所の仕様によるものとし、特記による。

5.3.5 一文字ぶき

1. 銅板以外の板による屋根一般部分は次による。

イ. ふき板の寸法は、銅板を224mm×914mmの大きさに切断して使用することを標準とする。ただし、強風地域では実情に応じて、ふき板の大きさを小さくする。

ロ. ふき板の四周は一重はぜとする。下はぜは18mm、上はぜは15mm程度とする。

ハ. つり子は、ふき板と同じ材で、幅30mm、長さ70mmとする。

ニ. つり子は、野地板に釘留めとする。取付け箇所数は、ふき板1枚につき2箇所以上とする。

ホ. 隣り合ったふき板は、一重はぜ継手として、千鳥に設ける。

2. 銅板による屋根一般部分は、次による。

イ. ふき板の寸法は、銅板を182.5mm×606mmの大きさに切断して使用することを標準とする。ただし、強風地域では実情に応じて、ふき板の大きさを小さくする。

ロ. ふき板の四周は一重はぜとする。下はぜは18mm、上はぜは15mm程度とする。

ハ. つり子は、ふき板と同じ材で、幅30mm、長さ70mmとする。

ニ. つり子は、野地板に釘留めとする。取付け箇所数は、ふき板1枚につき2箇所以上とする。

ホ. 隣り合ったふき板は、一重はぜ継手とし、千鳥に設ける。

5.3.6 段ぶき (横ぶき)

段ぶきの工法は、各製造所の仕様によるものとし、特記による。ただし、使用する工法は、公的試験機関又はそれに準ずる試験機関で、JIS A 1414（建築用構成材（パネル）及びその構造部分の性能試験方法）に定められた水密試験を行った結果、異常が認められなかったものとする。

- 5.3.7 むね部分
1. 銅板以外の板による心木ありかわら棒ぶきのむね部分の工法は、次による。
 - イ. 溝板端部は、八千代折りとし、心木の高さまで立ち上げ、水返しをつける。
 - ロ. むね板は、心木に釘留めとする。
 - ハ. むね包み板は、むね板寸法に折り合わせて、かわら棒部分ではかわら棒上端まで、また、溝板部分では溝板底部まで折り下げる。この場合、それぞれの先端は、あだ折りとし、20mm程度を屋根面へそわせて折り曲げる。
 - ニ. むね包み板の継手は、一重はぜ継ぎとする。
 - ホ. むね包み板は、むね板の両側面に長さ32mm以上の釘を用いて、間隔300mm内外に留めつける。
 - ヘ. 通し付け子は、かわら棒部分ではかわら棒上端まで、また、溝板部分では溝板底部まで折り下げる。この場合、それぞれの先端はあだ折りとし、20mm程度を屋根面へそわせて折り曲げる。
 - ト. 通し付け子は、むね板の両側面に長さ32mm程度の釘で、間隔300mm内外に留めつける。
 - チ. 通し付け子を用いる場合のむね包みは、通し付け子の上耳にはぜ掛けとする。
 2. 銅板による心木ありかわら棒ぶきのむね部分の工法は、次による。
 - イ. 溝板端部は、八千代折りとし、心木の高さまで立上げ、水返しをつける。
 - ロ. むね板は、心木に釘留めとする。
 - ハ. 通し付け子は、かわら棒部分ではかわら棒上端まで、また、溝板部分では溝板底部まで折り下げる。この場合、それぞれの先端は、あだ折りとし、20mm程度を屋根面に沿わせて折り曲げる。
 - ニ. 通し付け子は、むね板の両側面に長さ25mm程度の釘で、間隔300mm以下に留めつける。
 - ホ. むね包み板は、通し付け子の上耳にはぜ掛けとする。
 3. 銅板以外の板による心木なしかわら棒ぶきのむね部分の工法は、次による。
 - イ. 溝板端部は、八千代折りにして、むね板受材の高さまで立上げ、水返しをつける。
 - ロ. むね板は、むね板受材に釘留めする。
 - ハ. むね包み板は、1のハ、ニ及びホによる。
 - ニ. 通し付け子を用いる場合は、1のヘ、ト及びチによる。
 4. 銅板以外の板による一文字ぶきのむね部分の工法は、次による。
 - イ. むね板（あおり板）は、野地板を通してたる木に釘留めする。
 - ロ. 通し付け子は、1のトによる。
 - ハ. 平ぶき板の上耳は、通し付け子に沿わせてむね板（あおり板）の高さまで立上げる。
 - ニ. むね包み板は、ふき板のはぜ通し付け子の上耳を合わせてこはぜ掛けとする。
 5. 銅板による一文字ぶきのむね部分の工法は、次による。
 - イ. むね板（あおり板）は、野地板を通してたる木に釘留めする。
 - ロ. 通し付け子は、1のトによる。
 - ハ. 平ぶき板の上耳は、通し付け子に沿わせてむね板（あおり板）の高さまで立上げる。
 - ニ. むね包み板は、ふき板のはぜ通し付け子の上耳を合わせてこはぜ掛けとする。
- 5.3.8 壁との取合い
1. 心木ありかわら棒ぶき及び心木なしかわら棒ぶきの壁との取合いの工法は、次による。
 - イ. 水上部分の壁際に取りつく雨押え受材は、かわら棒と同じ高さの部材（木材）をたる木に釘留めする。
 - ロ. 水上部分の溝板端部は、八千代折りとし、心木又は、雨押え受材の高さまで立上げ、水返しをつける。
 - ハ. 水上部分の壁際に取りつく雨押え板は、心木又は雨押え受材に釘留めとする。
 - ニ. 流れ方向の壁際に取りつく雨押え受材は、かわら棒と同じ高さの部材（木材）をたる木に釘留めする。
 - ホ. 流れ方向の壁際部分の溝板端部は、雨押え受材の高さまで立上げ、はぜをつける。
 - ヘ. つり子は、ふき板と同じ板材で、長さ60mm、幅30mmとし、間隔は、銅板の場合は300mm程度、銅板以外の場合は450mm程度に釘留めする。
 - ト. つり子を留める釘の長さは、銅板の場合は25mm以上、銅板以外の場合は、32mm程

度とする。

- チ. 銅板以外の板の水上部分及び流れ方向の壁際の両押え包み板は、上端を壁に沿って120mm以上立上げ、先端をあだ折りし、壁下地に450mm程度の間隔で釘留めとする。
 - リ. 雨押え包み板は、雨押え板寸法に折り合せて、かわら棒部分ではかわら棒上端まで、また、溝板部分では溝板底部まで折り下げる。この場合、それぞれの先端はあだ折りとし、20mm程度を屋根面に沿わせて折り曲げる。
 - ヌ. 雨押え包みは、雨押え板の側面に、長さ32mm程度の釘で、間隔450mm程度に留めつける。
 - ル. 銅板の水上部分及び流れ方向の壁際の雨押え包み板は、上端を壁に沿って60mm以上立ち上げ先端をあだ折りとする。あだ折り部分は、つり子留めとする。
 - ヲ. つり子は、幅30mm、長さ60mmのものを、長さ25mm程度の釘で、間隔300mm程度に留めつける。
 - ワ. 通し付け子は、かわら棒部分ではかわら棒上端まで、また、溝板底部まで折り下げる。この場合、それぞれの先端は、あだ折りとし、20mm程度を屋根面に沿わせて折り曲げる。
 - カ. 通し付け子は、雨押え板の側面に、長さ25mm程度の釘で、間隔300mm程度に留めつける。
 - コ. 雨押え包みの下端は、通し付け子の上耳にはぜ掛けとして留めつける。
2. 一文字ぶきの壁との取合いの工法は、次による。
- イ. 水上部分の壁際に取りつく雨押え受材は、40mm×40mm以上の部材（木材）を、野地板を通してたる木に釘留めする。
 - ロ. 雨押え受材に接するふき板は、雨押え受材の高さまで立上げ、先端にはぜを作る。
 - ハ. 雨押え包み板の上端部分の留め方は、1のへ及びトによる。
 - ニ. 雨押え包み板が銅板以外の場合は、1のチ、リ及びヌによる。
 - ホ. 雨押え包み板が銅板の場合は、1のル、ヲ、ワ及びカによる。

5.3.9 軒先・けらば

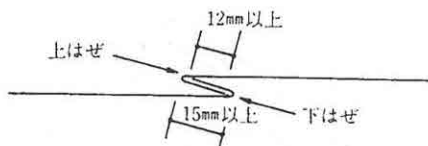
1. 銅板による一文字ぶき以外の軒先及びけらばの工法は、次による。
- イ. 唐草は、広こまい又はのぼりよどの端部に釘留めとする。釘の長さは32mm以上とし、間隔は300mm程度とする。
 - ロ. 唐草は、すて部分を80mm以上とし、下げ部分の下端は広こまい又はのぼりよどの下端より10mm以上あける。
 - ハ. 唐草の継手は、端部を各々あだ折りしたものを、長さ60mm以上に重ね合せ、釘留めする。
 - ニ. 溝板及びふき板の軒先部分及びけらば部分は、下部に折り返し、唐草にこはぜ掛けとする。
2. 心木ありかわら棒ぶき及び心木なし瓦棒ぶきのけらば部分は、ふき板の上面から銅板片の座金をつけたけらば留め釘を用いて、間隔300mm以内にたる木へ40mm以上打ち込んで留める。
3. 心木ありかわら棒ぶきのかわら棒の木口包みは、栈鼻仕舞とする。栈鼻は、心木の木口面に釘留めし、溝板の両耳部分及びかわら棒包み板の端部を、栈鼻につかみ込ませる。
4. 心木なしかわら棒ぶきのかわら棒の木口包みは、栈鼻仕舞とする。栈鼻は、通しつり子の先端部に差し込み、溝板の両耳部分及びかわら棒包み板の端部を、栈鼻につかみ込ませる。
5. 一文字ぶきの軒先及びけらばの工法は、1による。
6. 銅板による一文字ぶきの軒先及びけらばの工法は、次による。
- イ. 通し付け子を広こまい又はのぼりよどの端部に釘留めとする。釘の長さは25mm程度とし、間隔は300mm程度とする。
 - ロ. 通し付け子は、すて部分を60mm以上とし、下げ部分の長さは、広こまい又はのぼりよどの下端より10mm以上あける。
 - ハ. 唐草は、通し付け子の下がり部分の長さとし、上下端に、各々反対方向に15mm程度

- のはぜをつける。なお、唐草の下端はぜは通し付け子につかみ込んで留める。
- ニ. ふき板の端部は、唐草の端部にはぜ掛けして納める。
- 5.3.10 谷ぶき 谷ぶきは、次による。
- イ. 谷ぶき板は、ふき板と同種の板を用いて、全長通しぶきとし、底を谷形に折り曲げ両耳2段はぜとし、野地板につり子留めとする。また、同材を捨板として用いるか、又はアスファルトルーフィングの増ぶきを行う。
- ロ. つり子は、幅30mm、長さ70mm程度のものを、間隔300mm程度に、長さ32mm程度の釘留めとする。
- ハ. 軒先は、唐草に乗せかけ、軒どい内に落し曲げる。
- ニ. むね際は、むね板（あおり板）下で立上げ、水返しをつける。
- ホ. 谷がむね部分で、両側からつき合う場合は、谷ぶき板を峠でつかみ合わせるか、馬乗り掛けはぜ継ぎとする。
- ヘ. 屋根のふき板または溝板は、谷縁で谷ぶき板の二重はぜ部分につかみ込んで納める。

用語

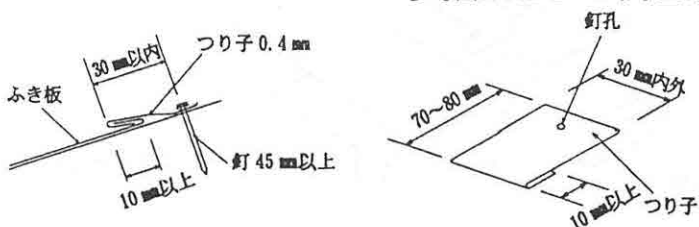
- 塗装溶融亜鉛めっき鋼板** 塗装溶融亜鉛めっき鋼板は、一般にカラー亜鉛鉄板等というもので、平板とコイルがある。これは溶融亜鉛めっき鋼板の表面をりん酸化処理をし、熱硬化性合成樹脂塗料を両面又は片面（裏面はサービスコート）に焼付けしたもの。塗膜の耐久性は3種類あるが屋根用は2類（2ベーク、2コート）以上を使用する。塗膜はアルカリに弱い。
- 塗装溶融亜鉛－5%アルミニウム合金めっき鋼板** 塗装溶融亜鉛－5%アルミニウム合金めっき鋼板は塗膜の耐久性は塗装溶融亜鉛めっき鋼板と同じであるが原板の耐食性、加工性及び塗装性は溶融亜鉛めっき鋼板に比べて優れている。
- 溶融55%アルミニウム－亜鉛合金めっき鋼板** 溶融55%アルミニウム－亜鉛合金めっき鋼板は鋼板の表面に質量比でアルミニウム55%、亜鉛43.4%、シリコン1.6%の合金めっきを施している。アルミニウムの特性（耐食性、加工性、耐酸性、耐熱性、耐反射性）と亜鉛の特性（犠牲防蝕作用）を兼ね備えている。アルカリには弱い。無塗装のまま使用されることが多い。
- 塗装溶融55%アルミニウム－亜鉛合金めっき鋼板** 塗装溶融55%アルミニウム－亜鉛合金めっき鋼板は溶融55%アルミニウム－亜鉛合金めっき鋼板に塗装溶融亜鉛めっき鋼板と同じ塗膜処理をしたもの。
- ポリ塩化ビニル被覆金属板** ポリ塩化ビニル被覆金属板は、通称塩ビ鋼板といわれているもので、溶融亜鉛めっき鋼板を原板として、ポリ塩化ビニル樹脂を塗布または積層（貼り付け）したもので、耐食性、耐アルカリ性、耐塩水性に優れているので工業地帯や海岸地帯などの使用に適している。
- 塗装ステンレス鋼板** 塗装ステンレス鋼板は、ステンレス鋼板（屋根用はSUS304、SUS316）に塗装溶融亜鉛めっき鋼板と同種の塗料を塗装したものである。ステンレス鋼板は耐食性に優れ、錆びにくい。鋼、銅、アルミニウムに比べて強度が大きく衝撃に強い。耐熱性、高温耐火性に優れている。熱伝導率が比較的小さく、熱膨張率もアルミニウムより小さい。

参考図5.3.2-1 はぜの名称及び折り返し幅



(注) 雨水の毛細管現象を防ぐために、はぜの折り返し寸法に十分注意する必要がある。

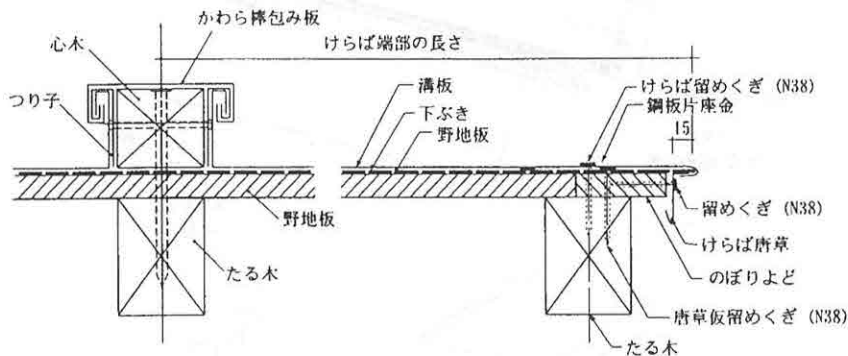
参考図5.3.2-2 つり子止め



つり子 (吊子) 金属板で屋根をふくとき、板を留るために用いる小さな短ざく形の金物。

かわら棒ぶき かわら棒ぶきには、心木ありかわら棒ぶき、心木なしかわら棒ぶきがあり、長尺 (コイル) の材料を使ってふくために、板の継ぎ目がないので、雨漏りの恐れが少なく、緩勾配の屋根でもふくことができる。なお、金属板ぶき工法のうち鋼板によるものについては、社団法人日本金属屋根協会及び社団法人日本鋼構造協会発行の「鋼板製屋根構法標準」を参考にするとよい。

参考図5.3.3-1 かわら棒ぶきの工法 (心木ありの場合)



施工方法

かわら棒の位置 心木ありかわら棒ぶきの場合、かわら棒 (心木) が乾燥や湿気吸収を繰り返すことにより位置の変化、ねじれなどが生じ、雨漏りの原因となる。

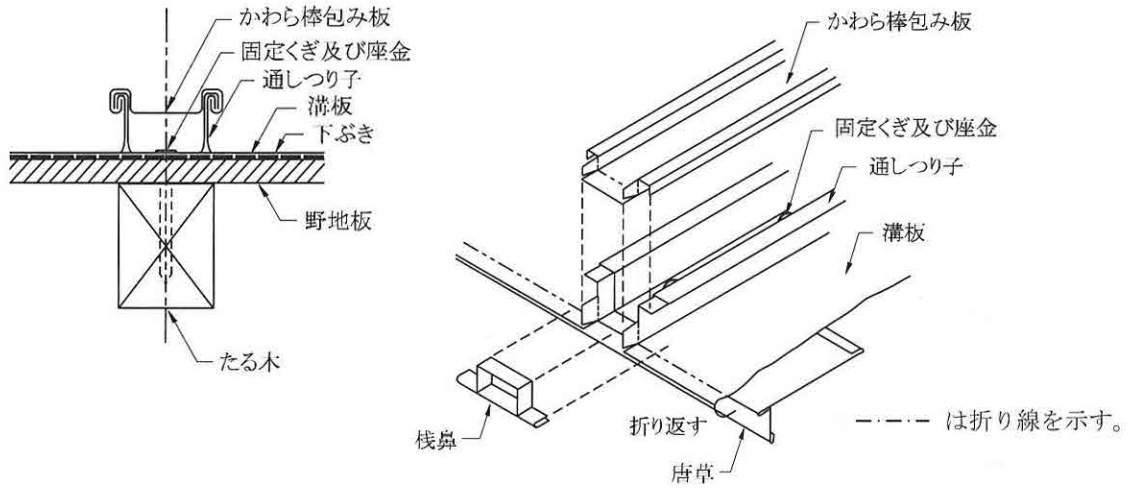
また、長尺の板を使用するので、強風の場合、一部の欠陥が屋根全体に及び被害が大きくなるので、かわら棒とたる木の位置は一致させて確実に留め釘をたる木に打ち込むことが必要である。かわら棒の間隔は強風地域では350mm以下にすることが必要である。

なお、銅板を用いる場合は、鋼板よりさらにかわら棒の間隔を小さくしなければならない。

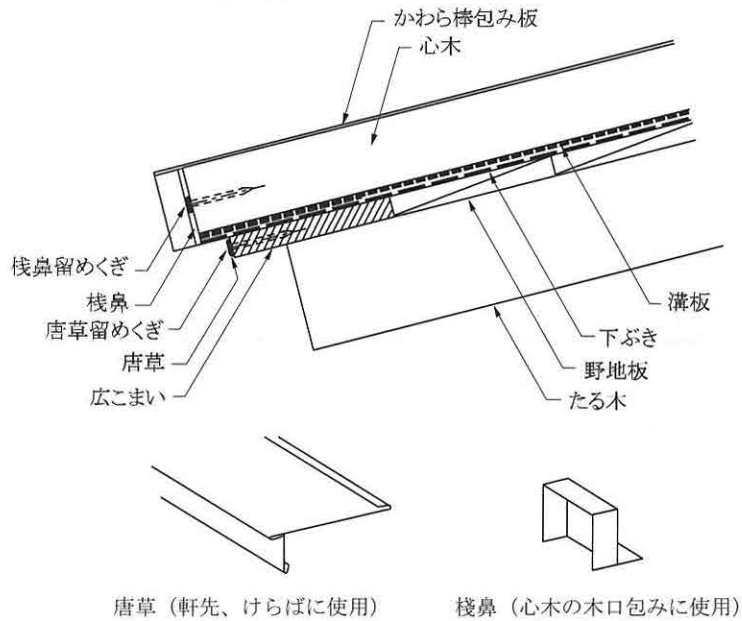
参考図5.3.3-2 かわら棒の位置



参考図5.3.4 かわら棒ぶきの工法（心木なしの場合）



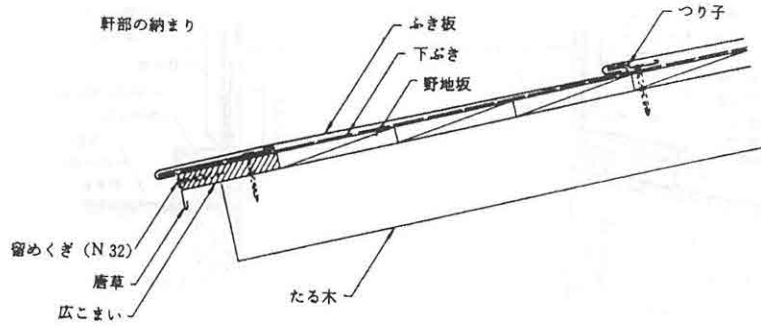
参考図5.3.9 軒部の納まり



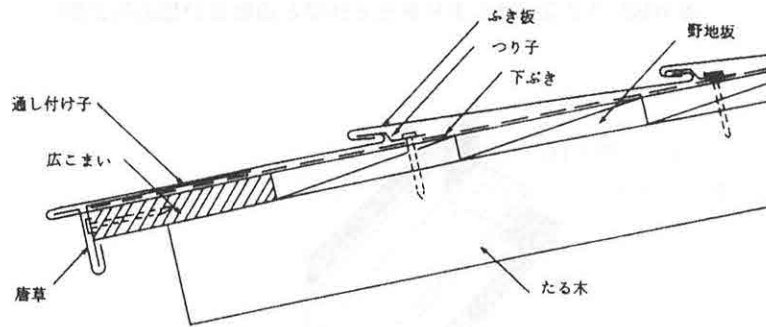
一文字ぶき 平板ぶきの代表的な屋根ふき工法の名称で、別名「あやめぶき」ともいう。銅板や銅板を長方形に板取りして、横の継手が一の字につながるよう軒先からむねに向かって左右のいずれかの一方からふく工法である。

この工法は、耐風性にやや難点があるので、なるべく一枚のふき板の寸法を小さくして、単位面積あたりのつり子による留めつけ数を増やすことが必要である。

参考図5.3.5-1 一文字ぶきの軒先の納まり



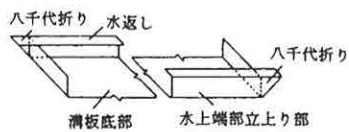
参考図5.3.5-2 銅板による一文字ぶき



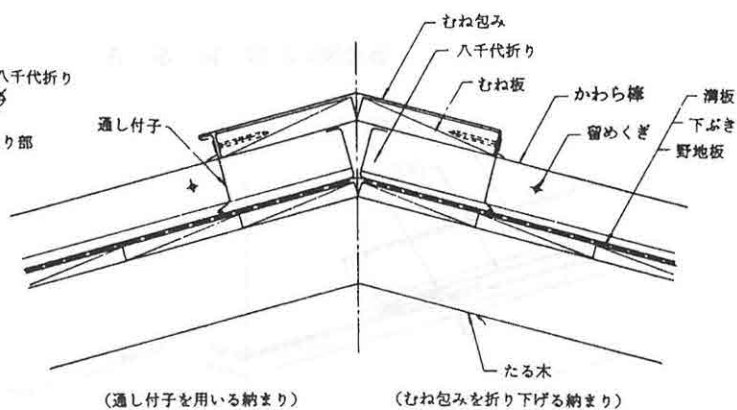
段ぶき 段ぶきは、通称横ぶきともいわれており、古くからある一文字ぶきの応用として軽微な屋根に用いられてきた。一文字ぶきのやや平板的な仕上がりに対し、流れ方向の接合部を段状にして材質に厚みをもたせた意匠に仕上がる。

しかし、最近では、長尺板による段ぶきが大量に用いられている。これらの工法中には、風に弱いと思われるもの、雨漏りの恐れがあるものまで多種多様である。従って新しい工法による段ぶきを使用する場合は、本仕様書の主旨に沿って、十分にその性能を確認する必要がある。

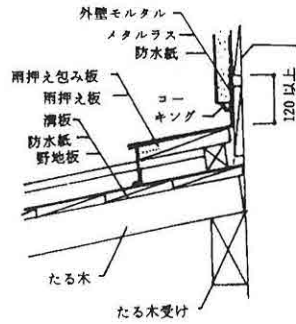
参考図5.3.7-1 八千代折り



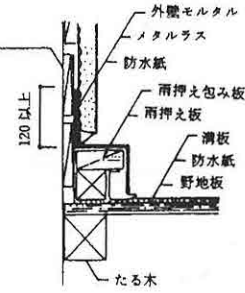
参考図5.3.7-2 かわら棒ぶきのむね部分のつり



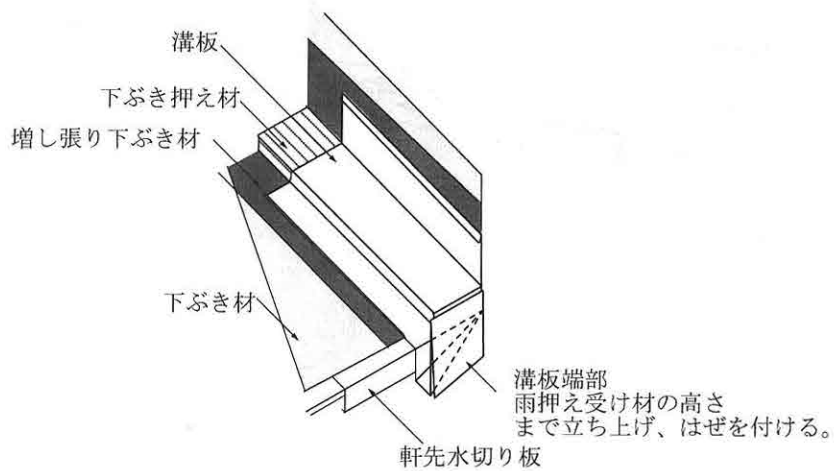
参考図5.3.8-1 水上部分の壁との取合い



参考図5.3.8-2 流れ方向の壁との取合い

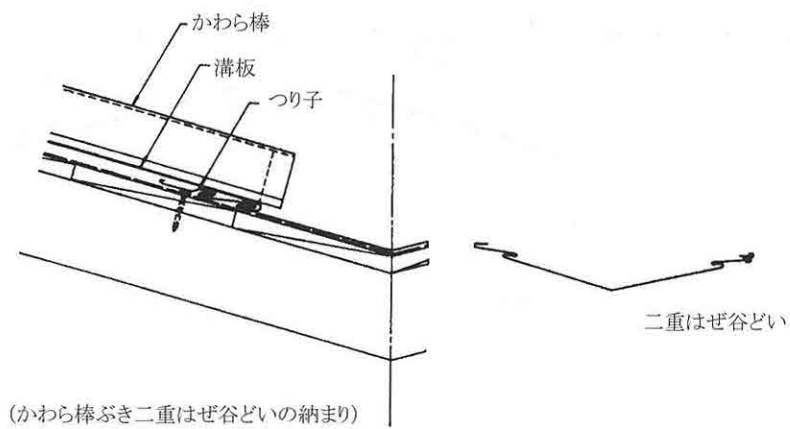


参考図5.3.8-3 壁止まり軒先と外壁との取合い部の施工例



谷ぶき 谷ぶきは、入すみにできるものと、際谷と称して壁際で一種のといの役目を果すものがある。いずれの場合も雨漏りを防ぐため、一枚の板で端から端まで設ける必要がある。また、下ぶきを、谷ぶき部分に、さらに一枚増ぶきするのもよい。

参考図5.3.10 谷ぶき



5.4 粘土がわらぶき

- 5.4.1 材 料
1. 粘土がわらの品質は、JIS A 5208（粘土がわら）に適合するもの又はこれと同等以上の性能を有するものとし、形状及び製法による種類は特記による。なお、やく物その他はでき合い形で、いずれも留めつけ穴付きとする。
 2. 雪止めがわら等特殊なかわらとする場合は、特記による。
 3. 釘及び緊結線は、次表による。

		釘 及 び 緊 結 線 (mm)
釘		銅・ステンレス（長さ45～65径2.4以外）
ビス		ステンレス（長さ45～95）
緊 結 線		銅・ステンレス（径0.9以上）

- 5.4.2 一 般 工 法
1. ふき方は次による。
 - イ. かわらの働き寸法を正確に測定し、袖がわら、軒がわら及びさんがわらを地割に従い目通り正しくむねまでふき上げる。
 - ロ. 軒がわら、袖がわらの出寸法を正確に揃え、下端線を通りよく仕上げる。
 - ハ. のしがわらの工法は特記による。特記のない場合は、本むね3段以上、すみむね2段以上とし、良質のふき土又はモルタルで積み上げる。ただし、太丸がわら（直径210mm内外）を用いる場合は、のしがわらを省く。
 - ニ. 雪止めがわら等による場合は、特記による。
 2. 留めつけ（緊結）は、次による。
 - イ. 軒がわら、袖がわら、谷縁がわらは、1枚ごとに緊結するか、釘又はビスで留めつける。
 - ロ. 引掛けさんがわらは、軒及びけらばから、2枚目通りまでを1枚ごとに、釘又はビスで留めつける。その他のさんがわらは登り2枚目ごとあるいは千鳥に、緊結するか、釘又はビスで留めつける。
 - ハ. むね積みは、のしがわらを互いに緊結し、かんむりがわら又は丸がわらを1枚ごとに、地むねに緊結線2条で締めるか、釘又はビスで留めつける、又はむね補強用金物で緊結する。そしてふき土又はモルタル押さえとする。
 - ニ. 洋形がわらのむね施工でかんむりがわらを施工する場合は、ふき土を詰め、地むねより緊結線2条で引き締める、あるいは地むねに釘又はビスで留めつけるか、緊結金物を介して地むねに締めつける。
 - ホ. 鬼がわらは、その重量に耐えられるよう入念に緊結する。
 - ヘ. 棟面戸及び水切面戸部分の構成は、面戸材を使用するか、しっくい塗りとし、下から2片目ののしがわらの内側となるよう施工する。なお、のしがわらは緊結線により固定するものとする。
- 5.4.3 谷ぶき及び壁との取合い
 1. 谷ぶき板は、銅板、ステンレス及び塗装溶融亜鉛めっき鋼板を用い、全長通しぶきとする。底を谷形に折り、両端は、両側谷縁ざんに立上げ、段付けとし、釘打ち又はつり子留めとする。
 2. 谷ぶきの軒先及びむねぎわは、次による。
 - イ. 付け子又は捨板に引っ掛け、軒どい内に折り下げ、むねぎわは、築地むねおおい下などに立上げ、深くさし込み、いずれも耳を折り返し釘打ち又はつり子留めとする。
 - ロ. 谷が両側からつき合う場合は、ふき板を峠でつかみ合わせるか馬乗り掛けにする。
 3. 流れ方向の壁際に設けるすて谷は、谷ぶき板を雨押え板下端まで立上げ、間隔600mm内外に釘留めする。谷ぶき板の谷縁側は、1項による。
 4. 水上部分の壁面と取り合う場合で雨押え包み板を立上げる場合は、本章5.3.8（壁との取合い）の1のロ及びチに準ずる。

用語

粘土がわら 粘土を主原料として混練、成形し焼成したもので、J形粘土がわら、S形粘土がわら、F形粘土がわらの3種類に大別される。又、焼成方法によりゆう菓がわら、いぶしがわら及び無ゆう菓がわら（素焼きがわらを含む。）に分類される。

なお、やく物には、軒がわら、袖がわら、のしがわら、かんむり（がんぶりともいう。）がわらなどがある。

関係法令

粘土がわら等のふき方と留めつけ かわらのふき方には、土ぶき工法、引掛けせん工法、直葺工法があり、それぞれの地域の気候、特性に合わせて施工されている。昨今、阪神・淡路大震災等における瓦落下の多発、更には、建築基準法の性能規定化等を背景として、関連の業界では、より耐震性及び耐風性に配慮した施工方法が提案されたり、一体形の棟がわらが製造される等の動きがある。一例として、(社)全日本瓦工事業連盟等より発行された「瓦屋根標準設計・施工ガイドライン」（監修：独立行政法人建築研究所）では、法令に準拠した構造性能を確認するための標準試験方法、構造計算規定への対応方法並びに法令の仕様規定より優れた標準施工方法等が紹介されている。また、同ガイドラインでは、ふき方の原則を建築基準法の構造計算規定に示された性能を有していることを適正な試験により確認した方法とすべきだとしており、棟がわらについても、水平加速度1G程度の地震力により落下しない工法を採用すべきだとしている。なお、本仕様書では、建築基準法に基づく構造計算を行わない場合を前提として、同法施行令第39条第2項に基づく仕様基準（昭和46年建設省告示第109号）をやや上回る留めつけ仕様としている。

5.5 プレスセメントがわら

- 5.5.1 材 料 1. プレスセメントがわらの品質は、JIS A 5402（プレスセメントがわら）に適合するもの又はこれと同等以上の性能を有するものとする。なお、やく物その他は出来合い形とし、いずれも留めつけ穴付きとする。
2. 釘及び緊結線は、本章5.4.1（材料）の3による。
- 5.5.2 工 法 プレスセメントがわらの工法は、次のイからハによる。なお、イからハに定めのない事項は本章5.4（粘土かわらぶき）による。
- イ. 棧がわらは、1枚ごとに釘又はビスで留め付け、むね峠までふき詰める。
- ロ. 谷縁がわらは、1枚ごとに釘又は緊結線2条ずつで留め付ける。
- ハ. むねおおいは、ふき土又はモルタルを飼い、なじみよく伏せ渡し、1枚ごとに地むねに取り付けた緊結線2条ずつで引き締め、こうがい釘差しあるいは、むね補強用金物で緊結し、ふき土又はモルタル押えとする。
- 5.5.3 谷ぶきおよび壁との取合い 本章5.4.3（谷ぶき及び壁との取合い）による。

5.6 住宅屋根用化粧スレートぶき

- 5.6.1 材 料 住宅屋根用化粧スレートの品質は、JIS A 5423（住宅屋根用化粧スレート）に適合するもの、又はこれと同等以上の性能を有するものとする。
- 5.6.2 工 法 屋根用化粧スレートによる屋根一般部分は、次による。
- イ. ふき板の切断及び孔あけは、押切りカッターによる。
- ロ. ふき足及び重ねの長さは、JIS A 5423（住宅屋根用化粧スレート）の規定による。
- ハ. ふき板は、1枚ごとに所定の位置に専用釘で野地板に留めつける。
- ニ. 強風地域や特に対風耐力を必要とする場合は、接着剤若しくは釘による増し留めを行うものとし、特記による。
- ホ. 特殊工法によるものは、各製造所の仕様によるものとし、特記による。

5.7 アスファルトシングルぶき

- 5.7.1 材 料 1. アスファルトシングルは、品質及び性能が明示されたものとし、特記による。
2. 釘は、各アスファルトシングル専用の釘とし、材質および形状は、各製造所の仕様による。
3. 接着剤は各アスファルトシングル専用の接着剤とし、材質及び品質は各製造所の仕様による。
- 5.7.2 工 法 1. アスファルトシングルは、1枚ごとに所定の位置に各専用釘で野地板に留めつけ、重ね部

分は各専用接着剤を用いる。

2. 軒先は、軒先水切りの先端から半分程度ひかえた位置まで下ぶき材を張りつけ、アスファルトシングルは軒先水切りの先端まで張りつける。
3. 強風地域等においては、接着剤もしくは釘による増し留めを行うものとし、特記による。
4. 特殊工法によるものは、各製造所の仕様によるものとし、特記による。

5.8 むねと壁との取合い、軒先、けらば及び谷ぶき

- 5.8.1 材 料 むね、壁との取合い、軒先、けらば及び谷ぶきなどの各部分で特殊なものは、各製造所の仕様によるものとし、特記による。なお、これらの部分で金属板を用いる場合は、本章5.3.1（材料）によるものとし、厚さは0.35mm以上とする。
- 5.8.2 工 法
1. 所要の寸法形状に加工したものを要所釘留めし、シーリング処理を行う。
 2. 壁際の立上げは、壁に沿って60mm以上とする。
 3. 特殊工法による場合は、各製造所の仕様によるものとし、特記による。

用語

プレスセメントがわら セメントに細骨材を混和し、加圧成型したもので、平形、平S形、和形S形、平板及び波形がわらに分類される。

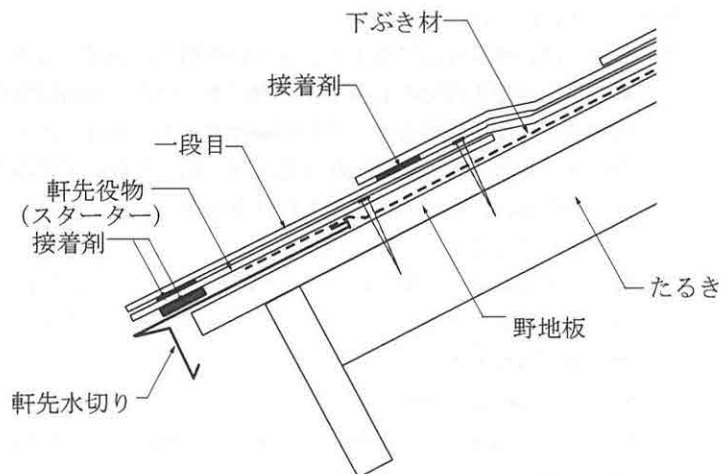
住宅屋根用化粧スレート 住宅屋根用化粧スレートは主としてセメント、ケイ酸質原料、石綿以外の繊維質原料、混和材料などを用いて加圧、成形したもので、主として野地板の上にふかれる。外表面に彩色したり、小さいしわ状の凹凸をつけたものがある。

アスファルトシングル 主としてガラス繊維を原料とした基材にアスファルトを含浸、塗布し、表面は比較的粒子の粗い顔料などで焼き付け塗装した鉱物質粒子または天然碎石など、意匠と主層の保護を目的とした材料で覆い、裏面は鉱物質細粒などを散着した砂付きルーフィングを一定形状に裁断したものとする。

留意事項

品質及び接着性能 アスファルトシングルは、防水性、耐風圧性、耐久性、防火性等について、品質の確かなものを選択する。また、施工性向上の観点や飛散防止等性能確保の観点から、あらかじめシングルのタブ上部等に接着剤が塗布されている商品が多いが、その接着性能が著しく低い商品を使用すると、台風などの突風によって剥がれなどが発生する可能性が高まるので、特に注意が必要である。

参考図5.7.2 アスファルトシングルぶきの納まり



5.9	水切り・雨押え	
5.9.1	材	料 材料は、本章5.3.1（材料）によるものとし、厚さは0.35mmとする。
5.9.2	工	法 1. 所要寸法に裁ち、板端はすべて折り返し、要所に釘打ちシーリング処理とする。 2. 壁際立ち上がりは、下地材裏に60mm以上立上げ、雨仕舞い良く施工する。
5.10	と	い
5.10.1	材	料 1. といに用いる硬質塩化ビニル雨どいの品質は、特記による。 2. といに用いる金属板の品質は、本章5.3.1（材料）の1による。なお、このうち塗装溶融亜鉛めっき鋼板については同規格中の屋根用（記号R）又は建築外板用（記号A）、ポリ塩化ビニル（塩化ビニル樹脂）金属積層板については同規格中の高耐食耐候性外装用（A種）又は一般外装用（B種）とし、塗装ステンレス鋼板を含め、いずれも両面塗装品とする。 3. といの板厚は、特記のないかぎり0.35mm以上とする。
5.10.2	硬質塩化ビニル 雨どい	1. 軒どいの工法は、次による。 イ. 軒どいは、専用の継手を用い、接着剤を併用して接合する。接合した軒どいの長さは10m以内とし、10mを超える場合は、有効な伸縮継手を設ける。 ロ. 軒どいの受金物は、軒どいに合った形状寸法の間隔600mm程度に、たる木または鼻かくしに取りつける。受金物の鉄部は溶融亜鉛めっきを行う。 ハ. 軒どいの取付勾配は1/200以上とする。 ニ. 軒どいは、伸縮を妨げない程度に受金物に緊結する。 ホ. 特殊工法によるものは、各製造所の仕様によるものとし、特記による。 2. 竪どいの工法は、次による。 イ. 竪どいは、専用の継手を用い、接着剤を併用して接合する。 ロ. 竪どいの受金物は、竪どいに合った形状寸法の間隔900mm以下に取りつける。受金物は、ステンレス製又は鉄部に溶融亜鉛めっき（ドブ漬）を行ったものとする。 ハ. 竪どいには、各受金物ごとに、といと同質材で下がり止めを接着剤で取りつける。 ニ. 竪どいが曲がる場合は専用の部品を用いる。工法はイによる。 ホ. 特殊工法を用いる場合は、製造所の仕様によるものとし、特記による。 3. あんこう、じょうご及びよびどいの工法は、次による。 イ. あんこうを用いる場合は、各製造所の仕様によるものとし、特記による。 ロ. じょうご及びよびどいの組合せの場合は、軒どいと、竪どいに合ったじょうごとし、呼びどいは竪どいと同じ形状寸法のものを用いる。 ハ. じょうご及びよびどいの取り付け方は、2よる。
5.10.3	金属板どい	1. 軒どいの工法は、次による。 イ. 軒どいは、所要寸法に加工し、丸どいの場合は両端を耳巻きする。 ロ. 継手は、耳巻き部分の心線を相手側に差し込み、30mm程度重ね合わせる。 ハ. 出すみ、入すみの場合は、重ね15mm程度とし、他はロによって行う。 ニ. 小口せき板は、軒どいの形状寸法に切り出した板の下辺部分を10mm程度折り返し、軒どい内部に添え付けてはんだ付けとする。また、しぼり（菊しぼりという）にすることができる。 ホ. 軒どいの受金物は、軒どいに合った形状寸法の間隔600mm程度にたる木又は鼻かくしに取りつける。受金物は、ステンレス製、又は鉄部に溶融亜鉛めっき（ドブ漬）を行ったものとする。 へ. 軒どいの勾配は1/200以上とする。 ト. 軒どいは、銅線またはステンレス線で受金物に堅固に緊結する。 チ. 特殊工法によるものは、特記による。 2. 竪どいの工法は、次による。 イ. 竪どいは、所要の形状寸法に加工する。はぎ目は5mm以上の一重はぜ掛けとし、はぜの外れ止めを行う。 ロ. 竪どいの継手は、上どい下どいとこの直径又は角どいではその短辺の寸法程度

- を差し込む。この場合といのはぎ目をそろえ、継手ははんだ付けする。
- ハ. 堅どい受金物は、堅どいに合った形状寸法のものの間隔1200mm以下に取りつける。受金物は、ステンレス製、又は鉄部に溶融亜鉛めっき（ドブ漬）を行ったものとする。
- ニ. 堅どいには、1本につき2箇所以上ずれ止めをつける。ずれ止めは、堅どいと同材で作し、はんだ付けで取りつける。
- ホ. 堅どいが曲がる場合は、堅どいを角度に合わせて端部を加工し差し込み、止める。
- ヘ. 特殊工法によるものは、特記による。
3. あんこう、ます及びよびどいの工法は、次による。
- イ. あんこうは、背・腹及び胴板により、角形に組み合わせる。はぎ目は10mm程度のダクトはぜとし、はんだ付けする。取付けは、上部は軒どいの両耳につみかけ、下部は、堅どいに差し込んで取りつける。
- ロ. ますは、あんこうに準じて作り、よびどいは、堅どいにならって作る。ますの落口を、よびどいに差し込み、はんだ付けする取付けは、イによる。
4. はいどい（流しどい）の工法は、次による。
- イ. はいどいは角形とし、軒どいに準じて作る。軒先部分は軒どい内に曲げ下げる。両端部分は長さ250mm程度のふち板を、中間部には幅25mm以上のつなぎ板を、といの両耳に掛けはんだ付けする。
- ロ. 取り付けは、屋根材面に留めつけた銅線または、ステンレス鋼線により緊結して留める。
- ハ. 長さ2 m以下の軽微なはいどいの場合は、堅どいを用いてもよいものとし、特記による。
- ニ. 特殊工法によるものは、特記による。
- 5.10.4 雨水の処理 堅どいの下部は、落としどいとし、排水管に落とし込むか、又は、コンクリート製のとい受けを据えつける。この場合、堅どい周囲から塵芥や土砂が入らないようにする。

用語

硬質塩化ビニル雨どい 硬質塩化ビニル雨どいは、さびや腐食を生じないこと、酸アルカリに侵されないこと、電気絶縁性があること、難燃軽量であることなどの利点があり、また、施工も簡単であるが、温度変化による変形、剛性が低い。また、北海道のような気温の低い地域で低温による強度低下などの欠点もある。

しかし、この製品には、形状や色彩など多くの種類が揃って、意匠性に富んでいる。

金属板製とい 塗装溶融亜鉛めっき鋼板や、ポリ塩化ビニル（塩化ビニル樹脂）金属積層板及び塗装ステンレス鋼板は、といの寿命を延ばすばかりでなく、塗装の手間をはぶく経済性も考えられるので、両面塗装品を使用する必要がある。

また、接合をはんだ付けした場合は、必ず各製造所の仕様による補修塗装を行うこと。

通常、といは、常時水はけが悪く、さらに塵芥や土砂が堆積しやすいため、屋根よりも腐食の進行が早い。従ってとい材は、屋根材より板厚の厚いものか、又はめっき量の多い板を用いる必要がある。

銅板は耐久性、耐食性に優れており、さらに加工性が非常に優れている。あんこうをはじめ、といの各部分で細かい加工が可能で、意匠性が豊かである。

軒どい 屋根からの雨水を軒先で受けるといで、堅どいに向って水勾配1/80～1/200程度に取付ける。

形状は通常半円型または角型で、丸どいの深さは直径の1/2を標準とする。

金属製の丸どいの両耳は亜鉛めっき鋼線または黄銅線の直径3 mm程度のものを巻き込み、耳巻きとしている。

通常、軒どいは、水上で屋根材の軒先部分で可能な限り近づけて設け、また、軒先の先端部よりとい幅の半分以上が外側になるよう設ける。しかし多雪地域では、全体にやや低く、さらに外壁側にひかえて設ける。これは、落雪時の被害を避けるための処置である。

これよりも雪の多い地域は、といをつけないか、冬期間中軒どいを外す方法としている。

堅どい 軒どいから、あんこうかよびどいを経て雨水を垂直に壁に沿って地上に導くといである。

堅どいは、なるべく直管とすることがよく、曲がりが多くなると流水の抵抗が増すため流量の低下をきたす。この場合は、といの断面積を大きくする必要がある。

あんこう、ます、よびどい あんこうは、ます（硬質塩化ビニル雨どいでは、じょうごと呼んでいる）とよびどいを
一体とし、意匠性をもたせたものであり、両者とも機能的には同一のものである。

あんこうは通常角型とし、堅どいの接合部分で丸にすることが多い。

あんこうやます（じょうごも含む）は、その取り付け部分で軒どいの温度伸縮を吸収させることが多い。この場合
は、あんこう又はますの左右で近い位置で軒どい受金物を設けなければならない。

6. 給排水設備工事

6.1 一般事項

6.1.1 法令等の遵守

1. 上水道を引込む場合及び給湯設備工事を行う場合は、次のいずれかによる。
 - イ. 水道事業者が定める諸規定の適用を受ける場合は、その規定による。
 - ロ. 水道事業者が定める諸規定の適用を受けない場合及び水道事業者の諸規定がない事項は、本章6.2（給水・給湯設備工事）による。
2. 汚水管、雑排水管、雨水管等の工事を行う場合は、次のいずれかによる。
 - イ. 下水道法・条例その他の関係諸規程が適用される場合は、その規程による。
 - ロ. 下水道法・条例その他関係諸規程の適用を受けない場合及び諸規程に規定のない事項は、本章6.3（排水設備工事）による。
3. 炊事室に設置される排水管、給水管及び給湯管が、仕上材等により隠されている場合には、配管設備を点検するために必要な開口部又は掃除口による清掃を行うために必要な開口を当該仕上材等に設ける。

6.1.2 水圧試験等

1. 給水設備及び給湯設備については水圧試験を行う。試験の時期は、配管の一部又は全部の完了後で隠べい、埋戻し及び被覆の施工前とする。
2. 前項における給水設備の試験水圧は、次の(イ)から(ハ)とし、水圧保持時間は原則として30分以上とする。給湯設備の試験水圧は1MPa（10kgf/cm²）とし、常時加圧とする。なお、工事監理者がいる場合はその立会いのもとで行う。
 - (イ) 公設水道の場合は、水道事業者の規定圧力
 - (ロ) ポンプに直結する配管…………… 1.75MPa
 - (ハ) (イ)及び(ロ)以外の配管…………… 静水頭に相当する圧力の2倍（ただし、最小0.75MPa）
3. 器具取付け後に通水、通湯試験を行う。
4. 排水設備は衛生器具等の取付け完了後に通水試験を行う。

6.2 給水・給湯設備工事

6.2.1 材料

1. 管の品質は、次表に適合するもの又はこれらと同等以上の性能を有するものとする。

呼 称	規 格	適 用	
		給水	給湯
塩ビライニング鋼管	JWWA K 116（水道用硬質塩化ビニルライニング鋼管）の規格品 WSP 011（フランジ付硬質塩化ビニルライニング鋼管）の規格品	○	
耐熱塩ビライニング鋼管	JWWA K 140（水道用耐熱性硬質塩化ビニルライニング鋼管）の規格品		○
ポリ粉体ライニング鋼管	JWWA K 132（水道用ポリエチレン粉体ライニング鋼管）の規格品 WSP 039（フランジ付ポリエチレン粉体ライニング鋼管）の規格品	○	
ステンレス鋼管	JIS G 3448（一般配管用ステンレス鋼管）の規格品 JIS G 3459（配管用ステンレス鋼管）の規格品 JWWA G 115（水道用ステンレス鋼管）の規格品 JWWA G 119（水道用波状ステンレス鋼管）の規格品	○	
硬質塩化ビニル管	JIS K 6742（水道用硬質ポリ塩化ビニル管）の規格品 JWWA K 127（水道用ゴム輪形塩化ビニル管）の規格品 JWWA K 129（水道用ゴム輪形耐衝撃性塩化ビニル管）の規格品	○	
耐熱硬質塩化ビニル管	JIS K 6776（耐熱性硬質ポリ塩化ビニル管）の規格品	○	○
ポリエチレン管	JIS K 6762（水道用ポリエチレン二層管）の規格品 JWWA K 144（水道配水用ポリエチレン管）の規格品 PWA 001（水道配水用ポリエチレン管）の規格品	○	
水道用銅管	JWWA H 101（水道用銅管）の規格品	○	
銅管	JIS H 3300（銅及び銅合金継目無管）の規格品で種類はC1220 T-Lタイプ及びMタイプ		○
被覆銅管	JWWA H 101（水道用銅管）の規格品を使用した被覆銅管 JIS H 3330（外面被覆銅管）の規格品		○
ポリブテン管	JIS K 6778（ポリブテン管）の規格品	○	○
水道用ポリブテン管	JIS K 6792（水道用ポリブテン管）の規格品	○	○
架橋ポリエチレン管	JIS K 6769（架橋ポリエチレン管）の規格品	○	○
水道用架橋ポリエチレン管	JIS K 6787（水道用架橋ポリエチレン管）の規格品	○	○

(注)1. JWWAは(社)日本水道協会の規格、WSPは日本水道鋼管協会の規格、PWAは配水用ポリエチレン管協会の規格を表す。

2. ライニング鋼管を使用する場合の水温は85℃以下とする。

2. 継手の品質は、次表に適合するもの、又はこれらと同等以上の性能を有するものとする。

呼 称	規 格	適 用	
		給水	給湯
塩ビライニング鋼管・ポリ粉体鋼管継手	JIS B 2301 (ねじ込み式可鍛鋳鉄製管継手) の規格品で樹脂コーティングを施したもの	○	
	JWWA K 117 (水道用樹脂コーティング管継手) の規格品		
ステンレス鋼管継手	JWWA G 116 (水道用ステンレス鋼管用継手) の規格品	○	
	SAS 322 (一般配管用ステンレス鋼管の管継手性能基準) の規格品		
	SAS 354 (一般配管用ステンレス鋼管の突合せ溶接式管継手) の規格品		
	SAS 361 (ハウジング形管継手) の規格品		
	SAS 363 (管端つば出しステンレス鋼管継手) の規格品		
硬質塩化ビニル管継手	JIS K 6743 (水道用硬質ポリ塩化ビニル管継手) の規格品	○	
	JWWA K 128 (水道用ゴム輪形硬質塩化ビニル管継手) の規格品		
	JWWA K 130 (水道用ゴム輪形耐衝撃性硬質塩化ビニル管継手) の規格品		
耐熱硬質塩化ビニル管継手	JIS K 6777 (耐熱性硬質ポリ塩化ビニル管継手) の規格品	○	○
ポリエチレン管継手	JWWA B 116 (水道用ポリエチレン管金属継手) の規格品	○	
	JWWA K 145 (水道配水用ポリエチレン管継手) の規格品		
	PWA 002 (水道配水用ポリエチレン管継手) の規格品		
管端防食継手	JWWA K 150 (水道用ライニング鋼管用管端防食管継手) の規格品	○	
	JPF MP 003 (水道用ライニング鋼管用ねじ込み式管端防食管継手) の規格品		
	JPF NP 001 (管端防食管継手用パイプニップル) の規格品		
給湯用管端防食継手	JPF MP 005 (給湯用ねじ込み式管端防食継手) の規格品		○
水道用銅管継手	JWWA H 102 (水道用銅管継手) の規格品	○	
銅管継手	JIS H 3401 (銅及び銅合金の管継手) の規格品		○
	JCDA 0001 (銅及び銅合金の管継手) の規格品		
ポリブテン管継手	JIS K 6779 (ポリブテン管継手) の規格品	○	○
水道用ポリブテン管継手	JIS K 6793 (水道用ポリブテン管継手) の規格品	○	
架橋ポリエチレン管継手	JIS K 6770 (架橋ポリエチレン管継手) の規格品	○	○
水道用架橋ポリエチレン管継手	JIS K 6788 (水道用架橋ポリエチレン管継手) の規格品	○	○

(注) JWWAは(社)日本水道協会の規格、SASは日本ステンレス協会の規格、JPFは鉄管継手協会の規格、JCDAは(社)日本銅センターの規格、PWAは配水用ポリエチレン管協会の規格を表す。

3. 弁類の品質は、次表に適合するもの、又はこれらと同等以上の性能を有するものとする。

ただし、耐熱性ライニング鋼管を使用する場合は、ねじ込み式の弁はJV5-2 (給湯用管端防食ねじ込み形弁) とし、フランジ形の弁はJV8-1 (一般配管用ステンレス鋼弁) とする。

呼 称	寸法区分	規 格	
		番 号	名 称
仕切弁	呼び径50以下	JIS B 2011	青銅弁
		JV5-1	給水用管端防食ねじ込み形弁
		JV5-3	管端防食ねじ込み形弁の構造、形状寸法及び表示
		JV8-1	一般配管用ステンレス鋼弁
		---	JIS B 2032
逆止弁	呼び径50以下	JIS B 2011	青銅弁
		JV5-1	給水用管端防食ねじ込み形弁
		JV8-1	一般配管用ステンレス鋼弁
		JWWA B 129	水道用逆流防止弁
分水弁	青銅製とし、水道事業者の規格に合格するもの。		
止水弁	同 上		

(注) 1. 青銅弁の弁棒は、耐脱亜鉛材料とする。

2. 銅管用の仕切弁は、管接続部を継手の表に示す管の差込み断手としてもよい。

4. 給水栓の品質は、JIS B 2061（給水栓）に適合するもの又はこれと同等以上の性能を有するものでクロムメッキ仕上げ品とする。
5. 高温設定が可能な給湯器を使用する場合は、管及び継手の品質は各製造所の仕様による。
6. 防露・保温材の品質は、次表に適合するもの又はこれらと同等以上の性能を有するものとする。

呼 称	規 格
ロックウール保温材	JIS A 9504（人造鉱物繊維保温材）の規格品
グラスウール保温材	
けい酸カルシウム保温材	JIS A 9510（無機多孔質保温材）の規格品
はっ水性パーライト保温材	
ビーズ法ポリスチレンフォーム保温材	JIS A 9511（発泡プラスチック保温材）の規格品
押出法ポリスチレンフォーム保温材	
硬質ウレタンフォーム保温材	
ポリエチレンフォーム保温材	
フェノールフォーム保温材	

7. 防露・保温材の種類は、筒、帯又は板とし、特記のない限り、厚さ20mmの保温筒とする。
8. 給水管の防露・保温材は、JIS A 9511（発泡プラスチック保温材）とする。
9. 給水管の保温厚さは、ポリエチレンフォーム保温材の15mm、その他の場合20mmを標準とする。また、井水使用や凍結の恐れのある場合等の保温厚さは特記する。
10. 湯温設定が70℃を超える給湯器の配管の防露・保温材は、JIS A 9504（人造鉱物繊維保温材）又はJIS A 9510（無機多孔質保温材）とする。
11. 施工は、特記のない限り、JIS A 9501（保温保冷工事施工標準）に基づき行う。

6.2.2 配 管

1. 配管の施工に先立ち、あらかじめ、ほかの設備配管類及び機器との関連事項を詳細に検討し、勾配を考慮して、その位置を決定する。
2. 配管をコンクリートに埋設する場合は、さや管を用いた工法等、維持管理が行いやすい工法とする。ただし、構造耐力上主要な部分のコンクリートには埋設しない。
3. 給水管と排水管を平行して埋設する場合には、両配管の水平間隔をできるだけ離し、かつ、給水管は排水管の上方に埋設するものとする。また、両配管が交差する場合もこれに準ずる。
4. 配管に漏水を認めた場合は、速やかに取替え修理を行うこととし、コーキング修理を行ってはならない。
5. 配管施工中の開口部は、すべてプラグなどを用いて、異物の侵入を防止する配置を講ずる。
6. 配管の勾配は空気だまりや泥だまりが生じないように均一にとる。なお、寒冷地においては、先上がり配管とし、容易に水抜きができるようにする。
7. 屋外主要管路には、必要に応じ標示杭、表示板、標示ピン等により埋設位置を表示する。また、埋設管は、他の埋設管と識別可能なようにする。
8. 給水管の地中埋設深さは、特記による。特記がなければ、一般敷地では土かぶり300mm以上、敷地内車両通路（車の通行する部分）では600mm以上とする。ただし、適切な防護措置を施した場合はこの限りではない。なお寒冷地では凍結深度以上とする。
9. 塩ビライニング鋼管又はポリ粉体鋼管を使用する場合は、継手に管端防食機構を内蔵した継手を使用するか、管端に日本水道協会の型式認定を受けた管端防食コアを使用する。
10. 銅管以外の配管は、パイプバンダーを用いて曲げ加工を行ってはならない。
11. 給湯配管は、1～10によるほか、次による。
 - イ. 配管にあたっては伸縮をさまたげないような措置を講じ、適切な箇所支持する。

ロ. 管内に空気だまりが生じないように配置する。

ハ. 銅管の曲げ加工は、パイプベンダーを使用する。

6.2.3 管の切断

1. 管の切断は、断面が変形しないよう管軸に対して直角に切断し、切り口に生じた管内外のまくれ、ささくれなどはパイプリーマなどで除去し円滑に仕上げる。
2. 耐食被膜を施した耐食鋼管の切断は、のこぎり盤を使用し、被膜の変質及びはく離のないように考慮する。
3. パイプカッター及びパイプリーマは管種に適合するものを使用する。ただし、パイプカッターは塩ビ管に使用しない。

6.2.4 管の接合

1. 接合する前に管の内部を点検し、異物がないことを確かめ、切りくずやごみなどを十分除去してから接合する。
2. 接合方法は、各製造所の仕様によることとする。
3. 給湯管の接合は、1及び2によるほか、次による。

イ. 銅管の接合は、管の外表面及び継手の内面を十分清掃したのち、管を継手に正しく差し込み、適温に加熱してから金属ろうを流し込む。

ロ. 耐熱ビニル管の接合は、各製造所の仕様によることとし、特記による。

6.2.5 防食措置

塩ビライニング鋼管及びポリ粉体鋼管（以下「鋼管」という。）を土中に埋設する場合の防食措置は、次による。

イ. 樹脂ライニングの無い鋼管は、ペトロラタム防食テープ1/2重ね1回巻きとし、さらに、防食用ビニルテープを1/2重ね1回巻きとする。

ロ. 外面樹脂ライニングのない鋼管の継手部及び弁は、ペトロラタム系防食シートで包み、さらに防食用ビニルテープを1回巻きとする。

6.2.6 吊り及び支持

1. 横走り配管の吊り及び揺れ止め支持間隔は、鋼管及びステンレス管は2m以下、ビニル管、ポリエチレン管及び銅管は1m以下、架橋ポリエチレン管は0.5m以下とする。
2. 立て管は、各階ごとに1箇所以上固定支持する。

6.3 排水設備工事

6.3.1 材料

1. 管の品質は、次表に適合するもの、又はこれらと同等以上の性能を有するものとする。

呼 称		規 格
硬質塩化ビニル管	屋内用	JIS K 6741（硬質ポリ塩化ビニル管）の規格品のVP AS59（建物排水用リサイクル発泡三層硬質塩化ビニル管）の規格品のRF-VP
	屋外埋設用	JIS K 6741（硬質ポリ塩化ビニル管）の規格品のVP及びVU AS58（排水用リサイクル硬質塩化ビニル管）の規格品のREP AS62（下水道用リサイクル三層硬質塩化ビニル管）の規格品のRS-VU
排水用耐火二層管		国土交通大臣認定品

2. 継手の品質は、次表に適合するもの又はこれと同等以上の性能を有するものとする。

呼 称		規 格
硬質塩化ビニル管継手	屋内用	JIS K 6739（排水用硬質ポリ塩化ビニル管継手）の規格品
	屋外埋設用	AS38（屋外排水設備用硬質塩化ビニル管継手）の規格品
耐火二層管継手		国土交通大臣認定品

(注)1. ASは塩化ビニル管・継手協会の規格を表す。

2. JIS K 6739（排水用硬質ポリ塩化ビニル管継手）は、VPに使用する管継手（通称、DV継手）の規格である。

3. AS38（屋外排水設備用硬質塩化ビニル管継手）はVUに使用する管継手（VU継手）の規格である。

3. 排水器具は、次による。

イ. トラップの封水深さは50mm以上100mm以下とし目皿排水孔の有効面積は、トラップに接続する排水管の断面積以上とする。

ロ. 鋳鉄製品の防錆は、アスファルトに樹脂塗料を加えたもので、常温塗装を施す。

	ハ. 排水器具のニッケルクロムめっき部は、JIS H 8617（ニッケルめっき及びニッケルクロムめっき）による一級以上のもの、又はこれと同等以上の性能を有するものとする。
6.3.2 配管	<p>1. 硬質塩化ビニル管を使用する場合の排水主管又は枝管で2系統が水平合流する箇所は、45° Y管又は90° 大曲りY管を使用する。</p> <p>2. 屋内横走り排水管の勾配は、呼び径75未満は1/50、呼び径75以上は1/100を標準とする。</p> <p>3. 屋外排水管の主管の呼び径は75以上とし、勾配は1/100以上とする。</p> <p>4. 排水管は二重トラップにしてはならない。</p> <p>5. 通気管は、すべてそのたて管に向かって上り勾配をとり、凹凸部のないようにする。また、配管内の空気が屋内に漏れることを防止する装置が設けられている場合を除き、直接外気に衛生上有効に開放する。</p> <p>6. 地盤面に大きな段差がある場合等で、屋外排水管の途中に立管を設ける場合には、排水を阻害しないようドロップます等を使用する。</p>
6.3.3 管の接合	<p>ビニル管と継手の接合は、接合部を十分清掃したのち、継手の内面と管外面に接着剤を塗布し、管を継手の内部に十分差し込む。なお、挿入が困難な場合には、パイプ挿入機等を用いて接合する。</p>
6.3.4 吊り及び支持	<p>支持間隔は、次によるほか、本章6.2.6（吊り及び支持）による。</p> <p>イ. 鋼管類で、排水鋼管用可とう継手使用の横走り管は、継手1個に一箇所吊り又は支持を行う。 立て管は、各階ごとに一箇所以上振れ止め支持を行い、かつ、継手1個に一箇所振れ止めを施す。</p> <p>ロ. 硬質塩化ビニル管の横走り管の支持間隔は本章6.2.6（吊り及び支持）による。なお、立て管は各階一箇所支持する。ただし、露出管は二箇所以上とする。</p> <p>ハ. 排水用耐火二層管の立て管の指示は、アングル固定とする。横走り管の支持間隔は、1.5m以内とし、管継ぎ手の近傍を支持する。</p>
6.3.5 ます・ます用ふた	<p>1. ますの構造は、次のいずれかによる。ただし、雨水の流出の抑制等、治水対策が必要な地域にあつては、雨水浸透ますとする。</p> <p><input type="checkbox"/>イ. 鉄筋入り側塊によるコンクリート製工場製品で、外部見えがかり箇所をモルタル塗りとしたもの</p> <p><input type="checkbox"/>ロ. 現場打ちコンクリート製で、外部見えがかり箇所をモルタル塗りとしたもの</p> <p><input type="checkbox"/>ハ. 合成樹脂製工場製品（塩化ビニル、ポリプロピレン等）</p> <p><input type="checkbox"/>ニ. 雨水浸透ますとする場合の透水構造は、有孔又はポーラス（多孔）を標準とし、材質はコンクリート又は合成樹脂（塩化ビニル、ポリプロピレン等）を標準とする。</p> <p>2. ます用ふたは、外圧に対し十分な強度を有するものとする。なお、汚水ますには密閉蓋を使用する。</p>
6.3.6 ますの施工	<p>1. ますは原則として、次の箇所に設ける。</p> <p>イ. 排水管の起点（ただし、雨どいからの雨水を直接受ける箇所については原則として、雨水浸透ますを用いる。）</p> <p>ロ. 排水管の45° を超える屈曲点及び会合点</p> <p>ハ. 排水管の勾配が著しく変化する箇所</p> <p>ニ. 排水管の内径の120倍以内で、かつ、管の清掃上適切な箇所</p> <p>ホ. 排水横主管と敷地排水管との接続箇所</p> <p>2. ますは、割栗又は砂利地業を施工のうえ、据え付ける。ただし、ますが合成樹脂製工場製品の場合は、製造者の定める方法による。</p> <p>3. ますの排水管貫通部及び側塊の接合部は、周囲をモルタル等でうめ、入念に仕上げる。ただし、ますが合成樹脂製工場製品の場合は、製造者の定める方法による。</p> <p>4. インパートの勾配は、管勾配以上にとる。また、インパートののり肩、のり尻の高さ及びのり面の勾配を適切にとり、汚物が乗上げ、残留しないようにする。</p> <p>5. 雨水浸透ますは、敷砂、周辺土砂を防止する透水シート、浸透ます下部の充填碎石を施</p>

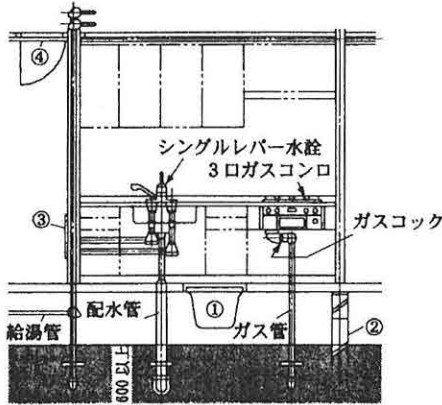
工した後に据え付ける。浸透面の保護と透水機能の確保を図るため、雨水浸透ますと側方の浸透面の間に砕石を充填する。

6. ためますは、底部に150mm以上の泥だめを設ける。

7. ます及び排水管を埋設する深さは、原則として、建設地域の凍結深度以上とする。

参考図6.1.1 点検口の位置例

(単位：mm)



①	床下収納庫の開口を利用して床下の点検が出来る。(間口寸法534×534)
②	人が出入り出来る換気口とし、すべての水まわりの床下へ行けるように設置。(間口寸法540×280)
③	壁点検口よりパイプスペース部の点検が出来る。点検口位置は配管継手の見える部分とする。(間口寸法400×400)
④	2階に台所や浴室等のための給排水管がある場合は、天井点検口により天井配管の点検が容易に出来る。(間口寸法450×450)

その他の水まわり

- ・洗面まわりは厨房まわりと同寸の納まりとする。
- ・ボイラーまわりはすべて露出配管で天井で立上げる。(天井に点検口)

用語

満水試験等 屋内排水管は、配管工事後の被覆施工前に満水試験を行い、漏水のないことを確認することが望ましい。器具据付完了後は、監理者立会いのもとに通水試験を行い、詰まりのないことを確認する。なお、満水試験は、1時間以上とする。

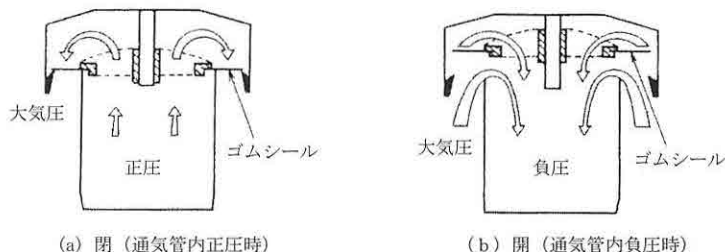
通気弁 排水管内では、水の流れと共に正圧や負圧の圧力変動が生じ、トラップの封水や排水性能に悪影響をおよぼす。そのため、排水管には、管内の空気の流入・流出を円滑に行う通気管を設け、その末端は臭気等の影響がないように、「直接、外気に衛生上有効に解放する」とこととされていたが、国土交通省告示（平成12年建告1406号）が改正され、「配管内の空気が屋内に漏れることを防止する装置が設けられて場合によってはこの限りではない」とただし書きが追記された。この場合に用いられているのが、一般に通気弁と呼ばれるものである。

通気弁は参考図6.3.2に示すように、管内圧力が負圧になった時のみに作動する構造になっており、屋外に通気管の開口部を設けなくてよい。

通気弁は正圧の緩和に対しては有効でないので、排水槽等の通気には使用しないなど、使用条件を十分検討する必要がある。その設置は、排水立て管上部の伸頂通気管の頂部や排水横枝管のループ通気管、各個通気管の頂部において使用する。

また、点検・交換が容易で、十分な通気流量を確保できる場所に設置し、パイプシャフトや天井裏等に設ける場合は、450×450mm以上の点検口を設置するなど、メンテナンスに配慮する。

参考図6.3.2 通気弁の作動



ます ますを形から分類すると、①インバートます、②雨水浸透ます、③ためます、④トラップます等となる。

インバートますは、ますの底部がインバート（流路）になっており、排水が停滞しないもので汚水用又は厨房流しなどの雑排水用として用いられる。

雨水浸透ますは透水性のます本体の周辺を砕石で充填し、集中した雨水を側面及び底面から地中へ浸透させるもの

である。なお、地すべり防止区域、急傾斜地崩壊危険区域等の雨水の浸透でのり面等地盤の安定性が損なわれる恐れがある地域等は設置不適地である。

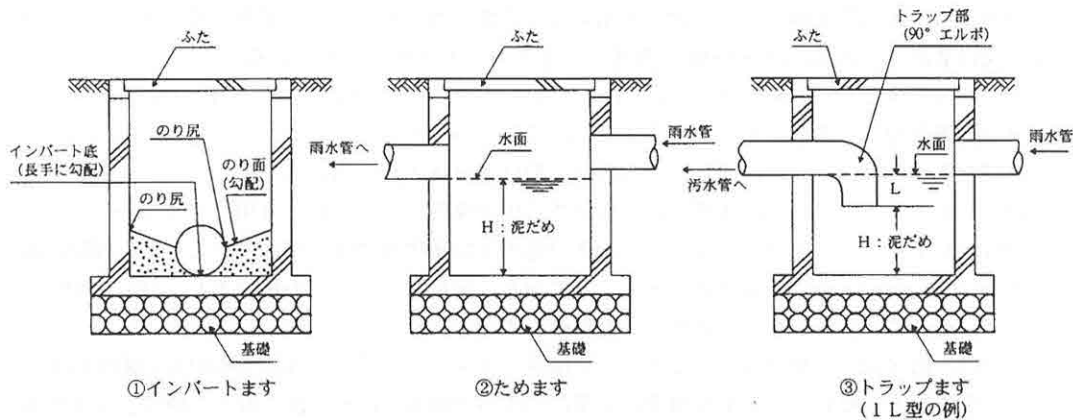
ためますは、底部が泥だめ（滞留部）になっており、そこに雨水排水中の土砂やごみを沈殿させ、排水管へ流出するのを防ぐために用いられる。

トラップますは、ためますにトラップ機能を与えたもので、トラップ機能を持たない雑排水管又は雨水管を排水管に接続する場合に、会合点の手前に設けるものである。また、インバートますにトラップ機能を与える場合もある。いずれの場合も、施工上は二重トラップとならないように注意しなければならない。

ためます及びトラップますの泥だめは、管理上、ときどき点検し、清掃することが必要である。

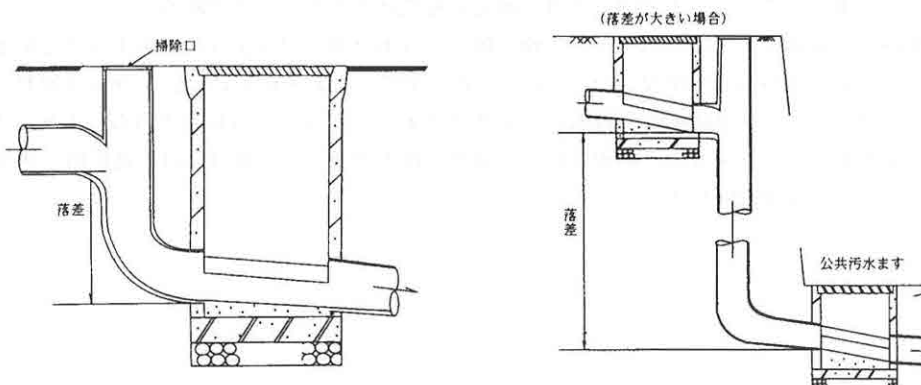
二重トラップとは一つの衛生器具の排水管系統にトラップを2個以上取付けた状態をいい、排水の流れが極めて悪くなることから、絶対さげなければならない。

参考図6.3.6-1 ますの形式

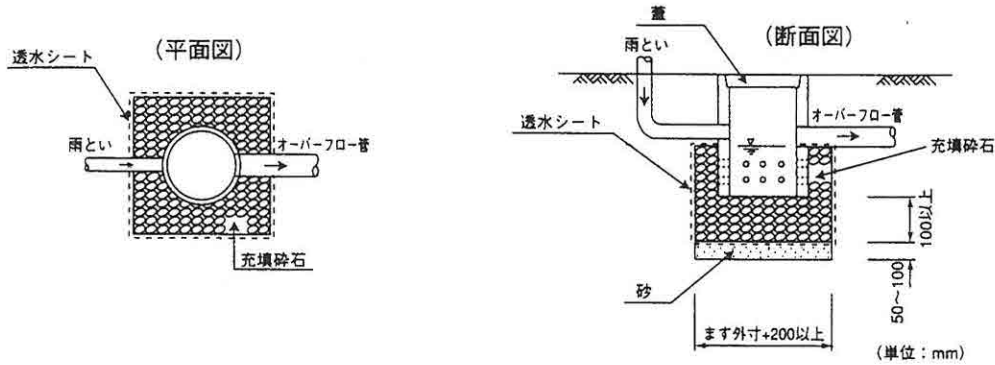


- (注) 1. Lはトラップの封水深 (50~100mm) を、Hは泥だめの深さ (150mm以上) をしめす。
2. ③のトラップますは、トラップ部に90° エルボ1個を用いた形式 (1 L型) の例で、すべてのトラップの形式を示したものではない。
図示のほか、エルボを流入側・流出側にそれぞれ設けた形式 (2 L型) 及び特殊な使用方法による形式が設置条件によって適切に用いられる。
蓋は①では必ず密閉蓋とするが、②及び③では設置場所により、密閉蓋、格子蓋のいずれかとする。

参考図6.3.6-2 ドロップます



参考図6.3.6-3 雨水浸透ますの標準構造図



トラップ トラップは、排水管を通して、下流の下水道等から悪臭ガスや虫類等が屋内に侵入することを防ぐための機能を持つ器具又は装置で、内部に50～100mmの封水深さをもつことと規定されている。

トラップを形から分類すると、①Sトラップ、②Pトラップ、③Uトラップ、④わんトラップ、⑤ドラムトラップ、⑥器具内蔵トラップ等となる。これにトラップますも加えることができる。

Sトラップ及びPトラップは、主に洗面器、手洗器類に取付け雑排水用に用いる。

Uトラップは、つまりやすいため、汚水横主管に接続する雨水横管のほかはあまり用いられない。

わんトラップはベルトトラップともいい、主に浴室の洗いの床排水用及び流し用に用いられる。掃除の際に、わんを取り外したままにしておくとトラップ機能を失うことになる。床排水トラップの規定としてJIS A 4002（床排水トラップ）があるが、そこには、このわん形以外に、P形のもが示されている。

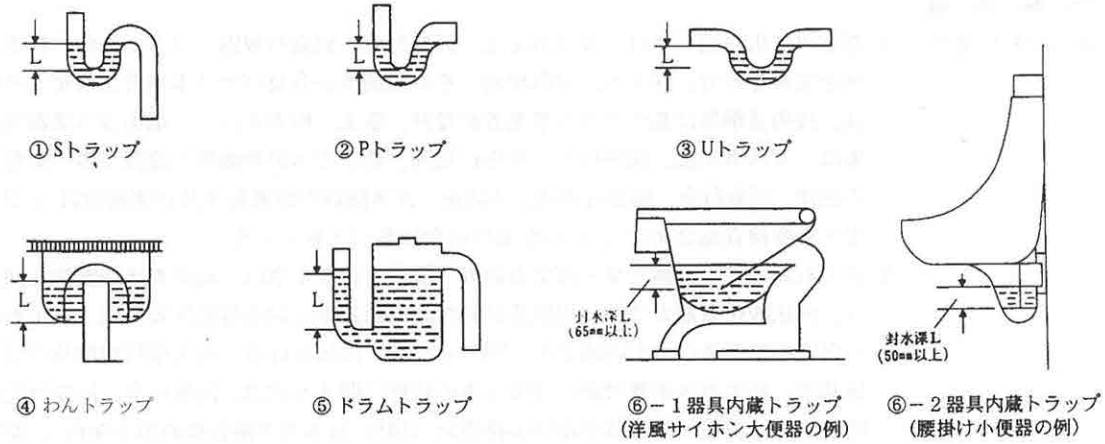
ドラムトラップは、厨房流しに用いるものでトラップ機能とともにスクリーン等による厨芥の阻集機能をもつ阻集器の一種である。阻集能力は優れているが使用中に次第につまって排水の流れが悪くなった時は、上部の蓋を外して清掃を行ったあと、復元しておく必要がある。

器具内蔵トラップは、作り付けトラップともよばれ、主に衛生陶器のうち大便器及び小便器に応用されている。この衛生陶器に接続する排水管は配管上で二重トラップにならないよう注意する。

なお、トラップ内の水（封水）が少なくなり、悪臭ガスなどが侵入できるような状態になることを破封という。破封の原因としては、①蒸発、②毛細管現象（毛髪などがトラップの流出側に付着し、毛細管現象で封水が下流側に流れてしまうことによるもの）、③自己サイホン作用（排水している器具自身の封水が、自らの流れで引き起こすサイホン作用により吸い出されてしまうことによるもの）、④誘導サイホン作用（他の排水器具からの排水が引き起こす排水管内の圧力低下により、トラップの水が吸い出されてしまうことによるもの。なお、管内の圧力が上昇し、排水がはね出すものがある。①に関しては、水を流すことの少ない床に、床排水トラップを設けないこと、②に関しては、毛髪などが引っかからないような滑らかな構造のトラップを用いることと、わんトラップなどでは、ときどきトラップの清掃をすることなどが対策となる。③、④に関しては、通気管を設けることが有効である。

Sトラップを用いた洗面器などでは、水をためて栓を抜くとゴボゴボというような音がすることが多いが、これは自己サイホン作用により封水がかなり少なくなっている証拠である。これを防ぐには、トラップをPトラップとし、通気管を設けるか、又はトラップ以降の器具排水管を1サイズアップすることが有効である。また、誘導サイホン作用による破封防止策としては、2・3階の排水横枝管に複数の排水器具がつく場合には、最低限、排水たて管の頂部から伸頂通気管を立上げ、外部に開放することが望ましい。

参考図6.3.1 トラップの種類



(注) Lは封水深で50~100mmとする。ただし⑥-1、⑥-2は図示のとおり。

関係法令

水道事業者の諸規定 水道法(昭32.6.15、法律第177号)に基づいて、各地方公共団体が条例を制定し、水道事業者となり、さらに施行規定を設けて給水工事に関して守らなければならない事項を定めているものをいう。

施工方法

給排水管の配管 配管工事の都合だけを考慮して、建物の耐力上重要な柱、梁、筋かいの類を貫通させたりすると、思わぬ構造の弱体化を招くので注意が必要である。

留意事項

ウォーターハンマー防止対策 ウォーターハンマー現象とは、給水器具の急閉止などにより発生する瞬間的水圧変動が原因の共振現象で、ハンマーで叩く様な不快な衝撃音を伴うものを言う。その対策としては、住戸内の給水圧力を低く抑えることや、急激な閉鎖がされにくい給水器具を使用することが有効である。

具体的には、ウォーターハンマーが起きにくい樹脂管の使用、急閉が可能なレバー水栓を使用する場合は水撃防止機能対策を施したものを使用するなどの設計上の配慮が必要となる。

7. ガス設備工事・ガス機器等設置工事

7.1 一般事項

7.1.1 法令等の遵守

1. 都市ガス用設備工事は、ガス事業法、同施行令、同施行規則、ガス工作物の技術上の基準を定める省令、同告示、同解釈例、その他関係法令及びガス事業者が規定する供給約款、技術基準等に基づきガス事業者が設計、施工、検査を行う。都市ガス機器等設置工事は、ガス事業法、同施行令、同施行規則、特定ガス消費機器の設置工事の監督に関する法律、同施行令、同施行規則、消防法、ガス機器の設置基準及び実務指針（（財）日本ガス機器検査協会発行）、その他関係法令に基づき施工する。
2. 液化石油ガス用設備工事・液化石油ガス機器等設置工事は、高圧ガス保安法、同法施行令、同法液化石油ガス保安規則及び同規則関係基準、同法容器保安規則、液化石油ガスの保安の確保及び取引の適正化に関する法律、同法施行令、同法施行規則及び同規則関係基準、特定ガス消費機器の設置工事の監督に関する法律、同施行令、同施行規則、消防法、ガス機器の設置基準及び実務指針（（財）日本ガス機器検査協会発行）、並びにその他関係法令に基づき施工する。なお、工事の施工にあたっては、液化石油ガス設備士（液化石油ガスの保安の確保及び取引の適正化に関する法律に規定する液化石油ガス設備士をいう。）が工事の施工、検査及び試験を行う。
3. 炊事室に設置されるガス配管が、仕上材等により隠されている場合には、配管設備を点検するために必要な開口部又は掃除口による清掃を行うために必要な開口を当該仕上材等に設ける。

7.2 ガス設備工事

7.2.1 都市ガス設備の

材料等

1. 管の品質は次表に適合するもの又はこれらと同等以上の性能を有するものとする。

呼 称	規 格
鋼 管	JIS G 3452（配管用炭素鋼管）の規格品又はこれを用いた塩化ビニル被覆鋼管
	JIS G 3454（圧力配管用炭素鋼管）の規格品
	JIS G 3469（ポリエチレン被覆鋼管）の規格品
	JIS G 4305（冷間圧延ステンレス鋼板及び鋼帯）の規格品で材質はSUS304によるフレキシブル管

ポリエチレン管 JIS K 6774（ガス用ポリエチレン管）の規格品

2. 継手の品質は、次表に適合するもの、又はこれらと同等以上の性能を有するものとする。

呼 称	規 格
鋼 管 継 手	JIS B 2301（ねじ込み式可鍛鉄製管継手）の規格品
	JIS B 2302（ねじ込み式鋼管製管継手）の規格品
	JIS B 2311（一般配管用鋼製突合せ溶接式管継手）の規格品
	JIS B 2312（配管用鋼製突合せ溶接式管継手）の規格品
	JIS B 2313（配管用鋼板製突合せ溶接式管継手）の規格品
	JIS B 2316（配管用鋼製差込み溶接式管継手）の規格品
	JIS G 5502（球状黒鉛鉄品）の規格品
	JIS G 5705（可鍛鉄品）の規格品又はこれを用いた塩化ビニル被覆鋼管継手もしくはポリエチレン被覆鋼管継手
ポリエチレン管継手	JIS H 3250（銅及び銅合金の棒）の規格で材質が黄銅の規格品又はJIS G 5705（可鍛鉄品）の規格品を用いたステンレス鋼フレキシブル管用継
	JIS K 6775-1（ガス用ポリエチレン管継手－第1部：ヒートフュージョン継手）の規格品
	JIS K 6775-2（ガス用ポリエチレン管継手－第2部：スピゴット継手）の規格品
	JIS K 6775-3（ガス用ポリエチレン管継手－第3部：エレクトロフュージョン継手）の規格品

3. ガス栓は、(財)日本ガス機器検査協会の認証証票を貼付したものとし、液化石油ガス用にあつては、本章7.2.2(液化石油ガス設備の材料等)の3による。

4. ガスメーターは、ガス事業法令に基づき漏えい検知等の機能を備えたガス事業者所有のメーターを、検針等に支障をきたさない位置に設置する。

7.2.2 液化石油ガス設備の材料等

1. 管の品質は、本章7.2.1(都市ガス設備の材料等)の1によるほか、次表に適合するもの又はこれらと同等以上の性能を有するものとする。

呼 称	規 格
銅 管	JIS H 3300 (銅及び銅合金継目無管)の規格品
鋼 管	JIS G 3452 (配管用炭素鋼管)の規格品を用いたナイロン12被覆鋼管

2. 継手の品質は、本章7.2.1(都市ガス設備の材料等)の2によるほか、次表に適合するもの、又はこれらと同等以上の性能を有するものとする。

呼 称	規 格
銅 管 継 手	JIS H 3401 (銅及び銅合金の管継手)の規格品
鋼 管 継 手	JIS G 5705 (可鍛鉄製品)の規格品を用いたナイロン12被覆鋼管継手

3. ガス栓は、液化石油ガス用閉止弁として(財)日本LPガス機器検査協会の検定合格証票を貼付したもののうち、内部に過流出安全機構を有するもの又は端部がねじ、フランジ、溶接のいずれかの接合のものとする。

4. ガスメーターは、液化石油ガス用の実測乾式ガスメーターで、計量法による検定合格品とし、かつ、同検定有効期間内のものとする。

7.2.3 配 管

1. 配管の施工に先立ち、他の設備管類及び機器との位置関係を詳細に検討し、維持管理(点検、修理、取替え等)を考慮して、その位置を正確に決定する。

2. 建物内に施工する場合は、工事の進捗にあわせて、管の支持金物の取付け及び管スリーブの埋込みを遅滞なく行う。

3. ガス配管に水がたまる恐れがあるときは、最低部に水取り器を取り付ける。

4. 配管は、高温排気ガスや高温の空気などの影響を受ける可能性のある場所を避けて設置する。また、電線及び電気工作物に近接する場合又は交差する場合は、関係法令に従い必要な離隔距離をとるか又は防護措置を行う。

5. ねじ込み部に使用する接合材は、耐油性があり、使用するガスに適合するものとし、ペイント、光明丹、麻糸などを使用してはならない。また、ガスケット類は、使用するガスに適合する耐油性合成ゴムなどとする。

6. 配管には埋設部と露出部に分け適切な防食措置を講ずる。特に建物等からの腐食電流の影響を受ける場合は、絶縁継手を設置する。

7. 配管は自重、地震及び熱伸縮等の影響を考慮し、適切な箇所を支持固定する。

8. 工事完了時には、気密試験を行い異常ないことを確認のうえ、ガスへの置換を行う。

7.2.4 ガス栓の取付け

1. ガス栓の取付け位置は、取付ける周囲の状況及び使い勝手などを十分に考慮して芯出しを行う。

2. 取付け面との間にすき間、曲がりなどのないよう堅固に取付ける。

3. 電気工作物とは、必要な離隔距離をとる。

7.3 ガス機器等

7.3.1 ガス機器

1. ガス機器は、供給するガス種に適合するもので、特記による。

2. ガス機器の設置に際しては、換気及び防火上の離隔距離に十分配慮する。

7.3.2 ガス漏れ警報器

1. ガス漏れ警報器は、供給されるガス種に適合するもので、特記による。

2. ガス漏れ警報器は、供給されるガスが空気より軽いガスの場合は天井付近に、空気より重いガスの場合は床付近に、「ガス漏れ警報器の規格及びその設置方法を定める件」(平成12年9月27日通商産業省告示第578号)及び「供給設備、消費設備及び特定供給設備に関する技術基準の細目を定める告示」(平成9年3月13日通商産業省告示第123号)に定める方法に従い設置する。

関係法令

ガス事業法と液化石油ガス法 ガスの供給方式には、導管によりガスを供給する方式と、ボンベ等で個別に供給する方式がある。前者のうち簡易なガス発生設備によりガスを発生させ、一つの団地内におけるガスの供給地点の数が70以上のものを「簡易ガス事業」、その他を「一般ガス事業」といい、いずれもガス事業法の規制を受けている。

一方、液化石油ガスをボンベ等で一般消費者等に販売する事業を「液化石油ガス販売事業」といい、液化石油ガスの保安の確保及び取引きの適正化に関する法律の規制を受ける。ただし、ガス事業法の規制を受ける「一般都市ガス事業」および「簡易ガス事業」は適用除外となっている。

留意事項

都市ガスの種類 都市ガス（一般ガス事業）は、7グループ（13種類）に分かれガス事業者により供給ガス種が異なる。ガス機器やガス漏れ警報器には適用ガス種がラベルに表示されているので、供給ガス種と合っていることを確認する必要がある。

ガス機器 ガス機器には、安心してガスを使えるよう各種安全装置がついている。コンロ種は調理油加熱防止装置付、立消え安全装置付、消し忘れ消火機能付、小型湯沸器や開放型ストーブは不完全燃焼防止装置付、その他の機器についても燃焼ガスを室内に出さないBF型、FF型または屋外設置型を使用することが望ましい。

ガス機器の設置の詳細は、(財)日本ガス機器検査協会の「ガス機器の設置基準及び実務指針」による。

ガス漏れ警報器 ガス漏れ警報器には(財)ベターリビングがガス警報システムとして認定したもの及び高圧ガス保安協会、(財)日本ガス機器検査協会、日本消防検定協会が検定又は検査に合格したものとして認証しているものがある。その種類は、A型（一体型及び分離型）、B型（外部警報装置（個別表示型）付）、C型（外部警報装置（集合表示型）付）、D型（集中監視型）がある。

また、ガス漏れ警報器には、「全ガス用」、「空気より軽いガス用」、「空気より軽い12A・13Aガス用」、「空気より重いガス用」があり、供給されるガスの性状（ガス種及び比重）に合っていることを確認する必要がある。

ガス漏れ警報器の設置に際しては、ガス種によってその比重が異なるので、取付け位置をその地域のガス事業者にお問い合わせること。