

建築主用

この建築主用の仕様書は、
工事請負契約の際の設計図
書の一部としてお使いいた
だくとともに、工事監理の
際にもご活用下さい。

木造住宅工事共通仕様書（解説付）

平成 8 年度版

（全 国 版）

建築主	住所
	氏名 ㊟
施工業者	住所
	氏名 ㊟
設計者	住所
	氏名 ㊟

監修 住宅金融公庫建設サービス部
発行 (財)住宅金融普及協会

本仕様書には、平成 8 年 10 月 1 日から実施される住宅金融公庫の新制度に基づく「基準金利対応住宅の仕様」は含まれておりませんのでご注意ください。

目 次

仕 様 書 の 使 い 方.....	1
解 説 に つ い て.....	2
〔I〕 工 事 概 要.....	3
〔II〕 共 通 仕 様 書.....	11
〔III〕 割 増 融 資 工 事 仕 様 書.....	147
付 録.....	197

仕様書の使い方

1. 仕様書の位置付け

仕様書は、設計図面に表せない事項を補足するものとして重要であり、工事請負契約の際の設計図書の一部になるものですから、内容を理解した上で大切に保管して下さい。

2. 仕様書の使い方と留意事項

本仕様書は、木造住宅の工事仕様書として、材料・寸法・住宅性能など様々な場合を考慮して全国共通に作成されております。従って、本仕様によらない部分がある場合は、次のような点に留意の上、ご自分の工事内容に合わせて当該仕様部分を適宜添削するか、又は別途仕様書を作成して添付してご使用下さい。

なお、本仕様書によらなくても建築基準法等関係法令及び公庫建設基準等に適合していれば、別の仕様書を用いても公庫融資を利用することは可能です。

- (1) 仕様によって価格に相当の差があり、工事費にも差がでてきますので、設計者又は施工業者と十分相談して仕様を決めるようにして下さい。
- (2) 多雪地帯においては、実情を十分に考慮し、木材の寸法・工法等を添削して下さい。
- (3) 本仕様書中の下表の項目で本文の「~~~~~」部分は、公庫の建設基準に係る部分ですので、訂正すると融資が受けられない場合があります。

頁	大項目	中項目	小項目
14	3. 土工事・基礎工事	3.3 基礎工事	3.3.2 布基礎項の1.2.3.4.
20	4. 木工事一般事項	4.1 材 料	4.1.2 木材の樹種
33	5. 木造躯体工事	5.1 軸 組	5.1.1 土台の項の1 5.1.2 火打土台の項の1-イ、2-イ・ロ及び3 5.1.3 柱の項の1-イ
45		5.5 小屋組	5.5.6 火打ちばり
48		5.8 床 組	5.8.6 火打ちばりの項の1-イ、2-イ・ロ及び3
65	7. 断 熱 工 事	7.1 一般事項	7.1.1 適用

- (4) 本仕様書中の本文で「……………を標準とする。」とあるのは、建物の耐久性等を考慮して公庫が特に推奨する寸法です。

また、「……は特記による。」とあるのは、建築主・施工業者・設計者の合意の上ご自分の工事内容に合わせて仕様を定めていただく必要がある仕様項目です。

- (5) 公庫の融資区分上、準耐火構造の住宅として融資を受ける場合は、18.1（1時間準耐火構造の住宅の仕様）又は18.2（45分準耐火構造の住宅の仕様）のいずれかの仕様によって下さい。

なお、19（高性能準耐火構造の住宅の仕様）の本文の※印を付した項目は、高性能準耐火構造とする場合の技術基準に係る項目ですので、訂正すると融資上の優遇が受けられない場合があります。

- (6) 北海道、富山県、石川県及び福井県で建設予定の方には、地方版が分冊で用意されておりますので、本仕様書と併せて使用して下さい。

(7) 高耐久性木造住宅、高規格住宅、高齢者対応構造工事(バリアフリー住宅)、省エネルギー断熱構造工事又は開口部断熱構造工事の住宅として、公庫融資上の割増融資等の優遇を受けられる場合は、それぞれ割増融資工事仕様書のⅠ(高耐久性木造住宅の仕様)、Ⅱ(高規格住宅の仕様)、Ⅲ(高齢者対応構造工事(バリアフリー住宅)の仕様)、Ⅳ(省エネルギー断熱構造工事の仕様)又はⅤ(開口部断熱構造工事の仕様)によって下さい。

なお、割増融資工事仕様書の使い方については、P.149をご覧下さい。

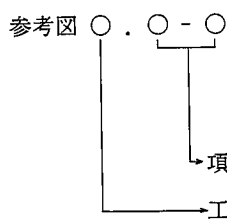
「解説」について

枠線欄外の解説は、仕様書の内容をご理解いただき、建築工事現場をご覧になる際などの参考にしていただくために作成したものです。

この解説欄には、仕様書の各項目について直接解説を加えたもののほかに、建築に関する一般知識や関連資料等も併せて掲載しております。

仕様書は、工事請負契約の内容の一部になるものですが、この解説部分は、通常、工事請負契約の内容とはなりませんのでご注意ください。

(注) 参考図の数字は、下記に示すように工事名と節の数字を表わし、本文のどの節に該当する参考図であるかがわかるようになっています。



例1：参考図5.2.2-1

(5.木造躯体工事の2.2筋かいの取り付く柱と横架材の仕口の1)

例2：参考図8.4.4

(8.造作工事の4.4雨押え)

〔I〕 工 事 概 要

(設計図面に記載した場合は、ここに記入する必要はありません。)

1. 工 事 内 容

(1) 構 造：(高性能準耐火構造、準耐火構造、その他_____)

(2) 階 数：(平家建、2階建、3階建)

(3) 床 面 積：1階_____m²、2階_____m²、3階_____m²、計_____m²

(4) 戸 建 型 式：(1戸建、連続建、重ね建)

(5) 附帯設備工事：(電気、給排水、衛生、ガス、その他_____)

(6) 別 途 工 事：_____

2. 外 部 仕 上 表

各 部 名 称	仕 上	備 考
基 礎		
外 壁		
屋 根		
軒 裏		
ひ さ し		
と い		
塗 装 木 造 部 鉄 部		

3. 内部仕上表

室名	床	幅木	壁
玄関			
居室			
押入			
台所			
便所			
洗面・脱衣室			
浴室			
縁側			
廊下			
階段			

(注)

1. 塗装仕上げはそれぞれの欄に記入すること。
2. 備考欄には設計に含まれているもの（造り付け棚、下駄箱類、天袋、なげし、カーテンレール、台所流し、コンロ台、浴槽、大小便器、手洗器、洗面器など）を記入すること。

天	井	備	考

4. 建築設備表

室名	電灯	スイッチ	コンセント	水栓	ガス栓	電話用配管	電話機
玄関	灯	個	個			個	個
居室	灯	個	個		個	個	個
	灯	個	個		個	個	個
	灯	個	個		個	個	個
	灯	個	個		個	個	個
	灯	個	個		個	個	個
	灯	個	個		個	個	個
	灯	個	個		個	個	個
台所	灯	個	個	個	個	個	個
便所	灯	個	個	個			
洗面・脱衣室	灯	個	個	個	個	個	個
浴室	灯			個	個		
縁側	灯	個	個			個	個
廊下	灯	個	個			個	個
階段	灯	個	個				
	灯	個	個	個	個	個	個
	灯	個	個	個	個	個	個

(注)

1. 電灯欄は、直付、埋込み、コード吊、ブラケットなどそれぞれ記入のこと。
2. コンセントは1個のコンセントの中に2口あるいは3口であっても1個と数える。

〔II〕 共通仕様書

	ページ
1. 一般事項	11
1.1 総則	
1.2 施工一般	
2. 仮設工事	12
2.1 なわ張り等	
2.2 足場・仮囲い・設備	
3. 土工事・基礎工事	13
3.1 土工事	
3.2 地業	
3.3 基礎工事	
3.4 地下室	
3.5 埋戻し・地ならし	
4. 木工事一般事項	20
4.1 材料	
4.2 指定寸法・仕上げ・養生	
4.3 防腐・防蟻措置	
5. 木造躯体工事	33
5.1 軸組	
5.2 筋かい・木ずり	
5.3 大壁造の面材耐力壁	
5.4 真壁造の面材耐力壁	
5.5 小屋組	
5.6 屋根野地	
5.7 軒まわり・その他	
5.8 床組	
5.9 ひきし	
6. 屋根工事	50
6.1 下ぶき	
6.2 金属板ぶき	
6.3 粘土がわらぶき	
6.4 厚形スレートぶき	
6.5 屋根用化粧石綿スレートぶき	
6.6 むね・壁との取合い・軒先・けらば及び谷ぶき	
6.7 水切り・雨押え	
6.8 とい	
7. 断熱工事	65
7.1 一般事項	
7.2 材料	
7.3 施工部位	
7.4 断熱性能	
7.5 断熱材・防湿材の施工	
7.6 工法	

8. 造 作 工 事	77
8.1 床 板 張 り	
8.2 敷居・かもし・その他	
8.3 内 外 壁 下 地	
8.4 外 壁 板 張 り	
8.5 サイディング張り	
8.6 塗装溶融亜鉛めっき鋼板張り	
8.7 開口部廻りのシーリング処理	
8.8 小 屋 裏 換 気	
8.9 内 壁 合 板 張 り	
8.10 内壁のせっこうボード張り・その他のボード張り	
8.11 天 井 下 地	
8.12 天 井 張 り	
8.13 階 段	
9. 左 官 工 事	87
9.1 一 般 事 項	
9.2 モルタル下地ラス工法	
9.3 モルタル塗り	
9.4 せっこうプラスター塗り	
9.5 ドロマイトプラスター塗り	
9.6 織 維 壁 塗 り	
9.7 し っ っ く い 塗 り	
9.8 土 壁 塗 り	
10. 内 外 装 工 事	96
10.1 タ イ ル 張 り	
10.2 畳 敷 き	
10.3 タフテッドカーペット敷き	
10.4 ビニル床タイル張り	
10.5 ビニル床シート張り	
10.6 壁 紙 張 り	
10.7 仕上塗材仕上げ	
11. 建 具 工 事	101
11.1 金 属 製 建 具	
11.2 木 製 建 具	
11.3 建 具 金 物	
11.4 ガ ラ ス	
12. 塗 装 工 事	105
12.1 一 般 事 項	
12.2 工 法	
13. 給 排 水 設 備 工 事	107
13.1 一 般 事 項	
13.2 給 水 設 備 工 事	
13.3 給 湯 設 備 工 事	
13.4 排 水 設 備 工 事	
14. ガス設備工事・ガス機器等設置工事	113
14.1 一 般 事 項	
14.2 ガス設備工事	
14.3 ガス 機 器 等	

15. 電 気 工 事	116
15.1 一 般 事 項	
15.2 電 力 設 備	
15.3 弱 電 設 備 工 事	
16. 衛 生 設 備 工 事 ・ 雑 工 事	120
16.1 衛 生 設 備 工 事	
16.2 し 尿 浄 化 槽 工 事	
16.3 便 槽 工 事	
16.4 換 気 設 備 工 事	
16.5 雑 工 事	
17. 3 階 建 仕 様	124
17.1 一 般 事 項	
17.2 基 礎 工 事	
17.3 軸 組	
17.4 床 組	
17.5 小 屋 組	
17.6 防 火 仕 様	
17.7 避 難 措 置	
17.8 雑 金 物	
18. 準 耐 火 構 造 の 住 宅 の 仕 様	134
18.1 1 時 間 準 耐 火 構 造 の 住 宅 の 仕 様	
18.2 45 分 準 耐 火 構 造 の 住 宅 の 仕 様	
19. 高 性 能 準 耐 火 構 造 の 住 宅 の 仕 様	143
19.1 総 則	
19.2 耐 久 性 工 事 措 置	
19.2.1 基 礎 工 事	
19.2.2 軀 体 工 事	
19.2.3 内 ・ 外 装 そ の 他 工 事	
19.2.4 設 備 工 事	
19.3 防 火 仕 様	

〔Ⅲ〕 割増融資工事仕様書

割増融資工事仕様書の使い方	149
I. 高耐久性木造住宅の仕様	150
I.1 一 般 事 項	
I.2 基 礎	
I.3 床 下 換 気	
I.4 床 下 防 湿	
I.5 柱 の 小 径	
I.6 防 腐 ・ 防 蟻 措 置	
I.7 小 屋 裏 換 気	
II. 高規格住宅の仕様	153
II.1 総 則	
II.2 計 画 一 般	
II.3 基 礎 の 構 造	
II.4 床 下 換 気	

II.5	床下防湿	
II.6	防腐・防蟻措置	
II.7	土台	
II.8	柱	
II.9	外壁内通気措置	
II.10	小屋裏換気	
II.11	設備工事	
II.12	外構工事	
III.	高齢者対応構造工事（バリアフリー住宅）の仕様	163
III.1	一般事項	
III.2	躯体工事	
III.3	造作工事	
III.4	断熱工事	
III.5	左官工事	
III.6	内装工事	
III.7	建具工事	
III.8	電気工事	
III.9	衛生設備工事	
IV.	省エネルギー断熱構造工事の仕様	183
IV.1	一般事項	
IV.2	材料	
IV.3	施工部位	
IV.4	断熱性能	
IV.5	断熱材、防湿材の施工	
IV.6	工法	
IV.7	日射の遮蔽措置	
IV.8	気密工事	
V.	開口部断熱構造工事の仕様	195
V.1	一般事項	
V.2	開口部建具の種類	
V.3	注意事項	

1. 一般事項

1.1 総則

- 1.1.1 工事範囲 工事範囲は、本仕様書（地方版のあるものはこれを含む。）及び図面の示す範囲とし、特記のないかぎり、電気設備工事については引込口までの工事、給水・ガス工事については本管接続までの工事、排水工事については流末接続までの工事とする。
- 1.1.2 疑義 図面と仕様書との記載内容が相違する場合、明記のない場合又は疑義の生じた場合は、建築主又は建築主の指定した監督者（以下「監督者」という。）と協議する。
- 1.1.3 軽微な設計変更 現場のおさまり、取合わせその他の関係で、材料の取付け位置又は取付け工法を多少かえるなどの軽微な変更は、建築主又は監督者の指示により行う。
- 1.1.4 別契約の関連工事 別契約の関連工事については、関係者は相互に協議のうえ、工事完成に支障のないように処理する。ただし、監督者がいる場合は、その指示による。

1.2 施工一般

- 1.2.1 材料等
- 各工事に使用する材料等で、日本工業規格(JIS)又は日本農林規格(JAS)の制定されている品目については、その規格に適合するもの又はこれらと同等のものを使用する。また、認証木質建材(AQ)として認証の対象となっている品目については、AQマーク表示品又はこれと同等のものを使用する。
 - 各工事に使用する材料等について品質又は品等の明記のないものは、それぞれ中等品とする。
 - 建築部品、仕上材の材質、色柄などで工事監理者と打合せを要するものは、見本を提出し、十分打合せを行うものとする。
- 1.2.2 養生 工事中に汚染や損傷のおそれのある材料及び箇所は、適当な方法で養生する。
- 1.2.3 注意事項
- 工事の施工に必要な諸届・諸手続で請負者が処理すべき事項は、すみやかに処理する。
 - 工事現場の管理は関係法令に従い、危険防止、災害防止に努め、とくに火災には十分注意する。また、石綿スレート等の加工又は解体作業にあたっては専用工具を使用する等十分な配慮を行う。
 - 工事現場はつねに整理し、清潔を保ち、床張り前には床下を清掃する。なお、工事完了に際しては建物内外を清掃する。

JIS Japanese Industrial Standard の略称

鋳工業品の品質等を全国的に統一し、又は単純化して生産の合理化、取引の単純公正化及び消費の合理化を行うことを目的として定められた工業標準化法（昭和24、法185号）に基づいて、各品目について通産、運輸、建設など各大臣が日本工業標準調査会（通産省内に設置）にはかって定めた国家規格。

JAS Japanese Agricultural Standard の略称

農林物資の品質の改善、生産の合理化、取引の単純公正化、使用の合理化を図るため、農林物資規格法（昭和25、法175号）の規定に基づいて制定された規格。農林水産省告示をもって告示施行される。

AQ Approved Quality の略称

安全性及び耐久性の優れた木質建材の供給の確保を図るため、木質建材等認証推進事業実施要領（昭和63年4月7日付け63林野産第24号林野庁長官通達）に基づいて、JAS規格では対応できない新しい木質建材について（財）日本住宅・木材技術センターが優良な製品の認証を行うものである。認証されたものには、AQマークが表示される。

2. 仮設工事

2.1 なわ張り等

- 2.1.1 地なわ張り 建築主又は監督者の立会いのもとに、敷地境界など敷地の状況を確認のうえ、図面に基づき建築位置のなわ張りを行う。
- 2.1.2 ベンチマーク 木杭、コンクリート杭などを用いて移動しないよう設置し、その周囲を養生する。ただし、移動の恐れのない固定物がある場合は、これを代用することができる。なお、監督者がいる場合は、その検査を受ける。
- 2.1.3 やりかた やりかたは、適切な材料を用い、建物の隅部その他の要所に正確堅固に設け、建物の位置、水平の基準その他のすみ出しを行う。なお、監督者がいる場合は、その検査を受ける。

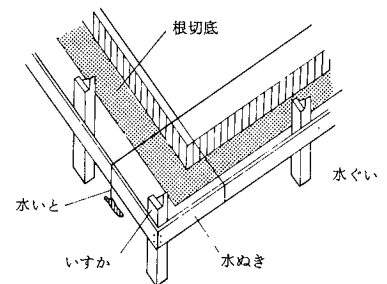
なわ張り 敷地内における建物の位置を決定するため、敷地境界石などを基準にして建物の形態、位置を明示するためのなわ張りを行う。

ベンチマーク 建物の基準位置、基準高を決定するための原点ともなるもので、これをもとに、やりかたを設けて、根切りの深さ、基礎の高さ等を決める重要なものである。

やりかた やりかたは建物所要の位置、高さを定めるために設けるもので、建物の各隅、間仕切など要所に設ける。水ぐい頭は、いすか又は矢はず等に加工し不時の衝撃による歪みを容易に発見出来るようにする。

水盛りやりかたは、建物に陸スミ（水平を表示するスミ）を出すまでは必要なものであり、十分注意して管理しなければならない。

参考図 2.1.3 やりかた



2.2 足場・仮囲い・設備

- 2.2.1 足場・仮囲い 足場及び仮囲いは、関係法令等にしたがい、適切な材料、構造とする。
- 2.2.2 設 備 工事用水道、工事用電力などの関係法令等に基づく手続き及び設置は、施工業者が行う。また、その費用は、施工業者の負担とする。

3. 土工事・基礎工事

3.1 土工事

3.1.1 地盤 敷地地盤の状態については、工事計画上支障のないように、地盤調査を実施するか、あるいは近隣の地盤に関する情報資料等により検討する。

3.1.2 根切り 根切りの幅及び深さは、やりかたに従い正確に行う。なお、必要がある場合は、のりをつけるか土留めを設ける。

3.2 地業

3.2.1 割栗地業 割栗地業は次による。ただし、地盤が比較的良好な場合は、割栗によらず砕石による地業とすることができる。また、地盤がとくに良好な場合は、これらを省略できる。

イ. 割栗石は硬質なものを使用する。なお、割栗石の代用として玉石を使用する場合も同様とする。

ロ. 目つぶし砂利は、切り込み砂利又は切り込み砕石とする。

ハ. 割栗石は、原則として一層小端立とし、すきまのないようにはり込み、目つぶし砂利を充てんする。

ニ. 締め固めは、ランマー3回突き以上、ソイルコンパクター2回締め以上又は振動ローラー締めとし、凹凸部は、目つぶし砂利で上ならしする。

3.2.2 くい打ち地業 くい打ち地業を必要とする場合は、特記による。

地盤調査の必要性および方法 木造住宅のような小規模な建物には地盤調査を行うことは少なかった。

しかしながら、構造耐力上安全な木造住宅を建設する前提条件として、建築予定敷地の地盤調査を行い許容地耐力を確認し、地業を充分に行い構造的に安全な基礎の設計を行う必要がある。

主な調査方法と概要は下表の通りであるが「スウェーデン式サウンディング試験」が最も簡便に許容地耐力を確認できる。

地盤調査の方法と概要

調査方法	概要
ハンドオーガーパーリング	専用の機材を人力で回転させながら地中に押し込んで土を採取し、地盤の特徴を調査する方法。
ロータリーボーリング	本格的な地盤調査を行う時に用いられる方法。
標準貫入試験	ロータリーボーリング用のロッドの先端に標準貫入試験用サンプラーを取り付け、63.5kgのハンマーを75cmの高さから自由落下させて、30cm貫入させるのに必要な打撃回数により地盤を判定する方法。
スウェーデン式サウンディング試験	スクリーポイントを取り付けたロッドの頭部に、100kgまでの荷重を加えて貫入を測り、貫入が止まったらハンドルに回転を加えて地中にねじ込み、1mねじ込むのに必要な半回転数を測定する方法。

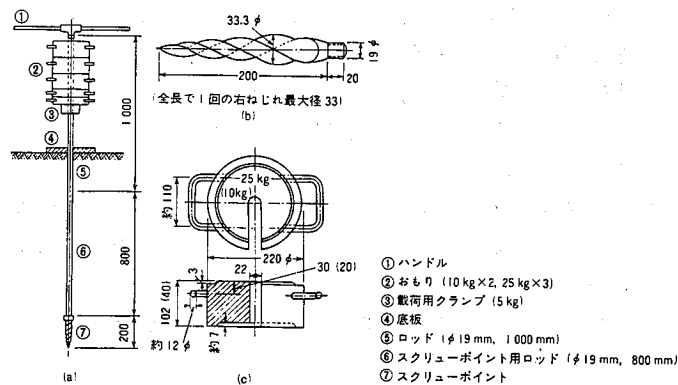


図3.1.1 スウェーデン式サウンディング試験(単位: mm)

割栗地業 割られた石が相互にかみ合い、一つの版のようになって、定着地盤の突固めを効果的に行うことを主な目的とする。割られた石とは、玉石の割られたもの及び碎石で、大きいものを表わしている。ただし、良質地盤においては、この地業を施すことにより地盤を乱し、かえって耐力を減ずることがあるから注意すること。

3.3 基礎工事

3.3.1 一般事項 1.基礎は、1階の外周部及び内部耐力壁の直下に設ける。

2.基礎の構造は、次のいずれかとする。

イ. 布基礎

ロ. 腰壁と一体となった布基礎

ハ. べた基礎と一体となった布基礎

3.3.2 布基礎 1.布基礎の構造は、一体のコンクリート造とし、一体の鉄筋コンクリート造を標準とする。ただし、建築基準法施行令第88条第2項ただし書（特定行政庁が指定する地盤が著しく軟弱な区域）の規定により指定された区域内及び地盤の地耐力が十分でない敷地の場合（以下「軟弱な地盤等」という。）は、一体の鉄筋コンクリート造とする。

2.布基礎の深さは、地盤面下120mm以上とし、設計地耐力の地盤まで掘り下げるとともに、建設地域の凍結深度以上とする。

3.地盤面からの布基礎の立上がりは、240mm以上とし、300mmを標準とする。

4.布基礎の幅は、120mm以上とする。

5.次の場合には、布基礎の下部に底盤を設ける。

イ. 軟弱な地盤等の場合

ロ. 多雪区域の場合

ハ. 一般地2階建の場合

3.3.3 腰壁 便所、浴室廻り等で布基礎の上にコンクリートブロックを積み上げた腰壁とする場合は、次による。なお、鉄筋コンクリート造とする場合は、特記による。

イ. コンクリートブロックの品質は、J I S A5406（建築用コンクリートブロック）に適合するもの又はこれと同等以上のものとする。

ロ. 目地及び充てん用に用いるモルタルのセメント、砂の調合は、容積比にして1：3を標準とする。

ハ. コンクリートブロックは、布基礎の上に積上げるものとし、積上げ高は6段以内とする。

ニ. コンクリートブロックを補強する鉄筋の太さはD10又はφ9mmとし、縦筋については、隅角部及び間隔800mm以内に、横筋については、上端部及び間隔400mm以内に配筋する。

ホ. 縦筋の布基礎への埋込み長さは、異形鉄筋でフックがないものを使用する場合は400mm以上、丸鋼でフックがあるものを使用する場合は405mm以上とする。

ヘ. 寒冷期に施工する場合は、気温に応じて適切な養生を行う。

3.3.4 土間コンクリート床 1階床組を行わず、1階全面を土間コンクリート床で形成する場合は、次による。

イ. 土間コンクリート床の高さは、地盤面上300mm以上とする。

ロ. 外周部布基礎沿いには、結露防止のため厚さ25mm以上の発泡プラスチック系断熱材を布基礎天端から下方へ底盤の天端まで貼り付ける。ただし、温暖地等においては、断熱材を省略できる。

ハ. 凍上のおそれのある場合は、上記ロの断熱材の厚さを50mm以上とし、凍結深度以上貼り付ける。

ニ. 土間コンクリート床の下層の盛土については、地盤面より2層にわけて行い、それぞれ十分締め固める。なお、盛土に使用する土は、有機性の土、活性の粘土及びシルト類を避け、これら以外のものとする。

ホ. 盛土の上に目つぶし砂利を厚さ50mm以上敷きつめ十分締め固める。その上にJ I S Z1702(包装用ポリエチレンフィルム)、J I S K6781(農業用ポリエチレンフィルム)若しくはJ I S K6732(農業用ポリ塩化ビニルフィルム)又はこれらと同等以上の効果がある防湿フィルムで厚さ0.1mm以上のものを全面に敷く。

ヘ. 土間コンクリート床は、厚さ120mm以上とし、その中央部にワイヤーメッシュ(径4

mm以上の鉄線を縦横に間隔150mm以内に組み合わせたもの)を配する。

3.3.5 コンクリートの強度、スランプ、調合及び打込み

1. コンクリートに J I S R 5210 に規定する普通ポルトランドセメントを用いたレディーミクストコンクリートを用いる場合の設計基準強度 (F c) 及びスランプは、特記による。ただし、特記がない場合の Fc は 180kg/cm²、スランプは 18cm とし、発注は、次のいずれかによる。

イ. J I S A 5308 (レディーミクストコンクリート) に適合するレディーミクストコンクリートを用いる場合の呼び強度は、下表により指定し、スランプ 18cm で発注する。

	コンクリートの打込みから 28 日後までの期間の予想平均気温 (°C)	15 以上	10 以上 15 未満	5 以上 10 未満	2 以上 5 未満
J I S 規格品	呼び強度 (kg/cm ²)	180	210	225	240

ロ. J I S A 5308 (レディーミクストコンクリート) に適合しないレディーミクストコンクリートを用いる場合の水セメント比及び単位セメント量は、下表により指定し、スランプ 18cm で発注する。

	コンクリートの打込みから 28 日後までの期間の予想平均気温 (°C)	15 以上	10 以上 15 未満	5 以上 10 未満	2 以上 5 未満
J I S 規格品	水セメント比 (%)	65 以下	62 以下	60 以下	55 以下
外	単位セメント量 (kg/m ³)	270 以上			

2. 布基礎、その他のコンクリートに J I S R 5210 (ポルトランドセメント) に規定する普通ポルトランドセメントを用いた工事現場練りコンクリートを用いる場合のセメント、砂、砂利の調合は、容積比にして、1 : 2 : 4 を標準とする。練り方は、原則として、機械練りとする。手練りの場合は、から練り、水練りとも十分練り合わせる。

3. 打込みは、空げきの生じないように十分突き固める。

3.3.6 アンカーボルト

1. アンカーボルトは、4.1.7 (諸金物) の項による Z マーク表示品又はこれと同等以上のものとし、コンクリートへの埋込み長さは 250mm 以上とする。

2. アンカーボルトの埋設位置は、次による。

イ. 筋かいを設けた耐力壁の部分は、その両端の柱の下部にそれぞれ近接した位置

ロ. 構造用合板等を張った耐力壁の部分は、その両端の柱の下部にそれぞれ近接した位置

ハ. 土台切れの箇所、土台継手及び土台仕口箇所の上木端部。なお、当該箇所が出隅部分の場合は、できるだけ柱に近接した位置とする。

ニ. 上記イ、ロ及びハ以外の部分においては、間隔 2.7m 以内の位置

3. アンカーボルトに使用する座金は、4.1.7 (諸金物) の項による Z マーク表示品又はこれと同等以上のものとする。

3.3.7 床下換気

1. 外周部の布基礎には、間隔 5 m 以内に有効換気面積 300cm² 以上の床下換気口を設ける。なお、間隔は 4 m を標準とする。

2. 床下換気口には、ねずみ等の侵入を防ぐため、スクリーンを堅固にとりつける。なお、スクリーンは、鋳鉄製等の市場出来合品とする。

3. 外周部以外の屋内の布基礎には、適切な位置に通風と点検に支障のない寸法の床下換気口を設ける。

3.3.8 配管スリーブ

基礎を貫通して設ける配管用スリーブは、基礎にひび割れが生じない部分で、雨水が流入しない位置に設ける。

3.3.9 養生

1. コンクリート打込み終了後は、直射日光、寒気、風雨などをさけるため、シートなどを用いて養生する。

2. 普通ポルトランドセメントを用いる場合の型枠の存置期間は、気温 15°C 以上の場合は 3 日以上、5°C 以上の場合は 5 日以上とする。なお、止むを得ず寒冷期に施工する場合は、気温に応じて適切な養生を行うとともに監督者がいる場合は、その指示を受ける。

3.3.10 天端ならし

やりかたを基準にして陸ズミを出し、あらかじめ水湿した布基礎の上端に、セメント、

3.3.11 床下防湿

砂の調合が容積比にして1：3のモルタルを水平に塗りつける。

床下防湿を行う場合は、次のいずれかによる。

- イ. 床下地盤全面に、厚さ60mm以上のコンクリートを打設する。なお、コンクリート打設に先だち、床下地盤は地盤面より盛土し、十分突き固める。
- ロ. 床下地盤全面にJ I S Z 1702(包装用ポリエチレンフィルム)、J I S K 6781 (農業用ポリエチレンフィルム)若しくはJ I S K 6732 (農業用ポリ塩化ビニルフィルム)に適合するもの又はこれらと同等以上の効力を有する防湿フィルムで厚さ0.1mm以上のものを敷きつめる。なお、防湿フィルムの重ね幅は150mm以上とし、防湿フィルムの全面を、乾燥した砂又は砂利押えとする。

練り方 通常、現場機械練りの場合は、全部の材料を同時にミキサーに投入し、練りませ時間は1分間以上、手練りの場合は、砂とセメントのから練り3回以上、さらに砂利を加えて水練り4回以上とする。コンクリートの強度は、水セメント比(水とセメントの重量比)できまるため調合は十分注意して行う。一般に水セメント比は70%程度が標準である。

凍結深度 地中のある深さで土の温度がほぼ0℃となり、地盤の凍結が停止する位置を凍結線といい、地表から凍結線までの深さを凍結深度という。凍結深度については、建物の安全等を確保するため建築基準法第40条の規定に基づき地方公共団体が条例で定めている場合があるので寒冷地等においては建物の設計前に公共団体に照会する必要がある。

床下換気 床下は、地盤面からの湿気の蒸発等により湿気がたまりやすい場所となり、ナミダタケ(寒冷地)やワタグサレダケ(温暖地)による被害をもたらしている。これらの木材腐朽菌は、乾燥に弱いので床下の換気が充分できるように下記の点に注意して換気口を設ける必要がある。

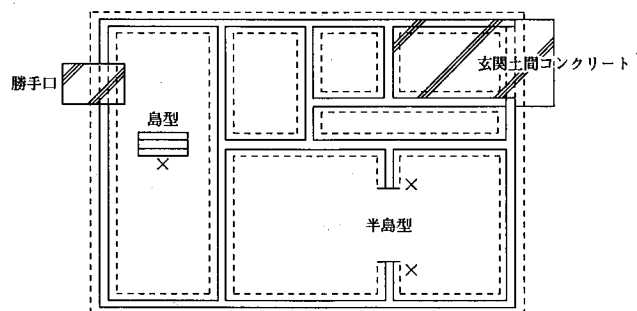
なお、3.3.4(土間コンクリート床)の項による場合は、当該床の外周部の布基礎には、換気口は不要である。

- (1) 床下のコーナー部は、換気不足(湿気のこもり)になりがちなのでその箇所に換気口を設けるのが効果的である。
- (2) 床下が常に乾燥している状態を保つために換気口はできるだけ高い位置に設ける。
- (3) 外周部布基礎の換気口から雨水が流入しないように、換気口下端は外下がり勾配をつける。
- (4) 間仕切壁の下部が布基礎の場合は、通風、点検のために換気口を必ず設ける。

捨コンクリート 基礎底面を平らにならしたり、基礎の中心をマークしたりするために捨て打ちするコンクリートのこと。

アンカーボルト アンカーボルトは建物(直接には土台)が風圧力や地震力を受けることによって基礎からはずれたり、風圧力で持ち上げられたいしないよう土台と基礎を緊結する重要な役目をもつものであるから、ボルトの埋込長さ、位置、土台との接合は正確に施工することが大切である。

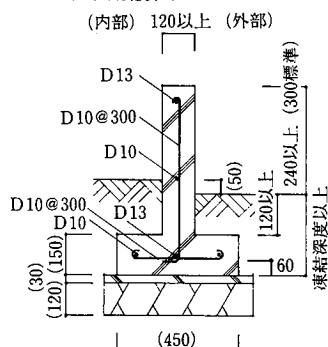
参考図 3.3.2 布基礎伏図



- (注) 1・布基礎は一体の鉄筋コンクリート造とし、島型布基礎や半島型布基礎は好ましくない。
2・玄関出入口など布基礎立入り部分に欠き込みが生ずる場合でも土間コンクリート天端から下は布基礎を連続させることが望ましい。

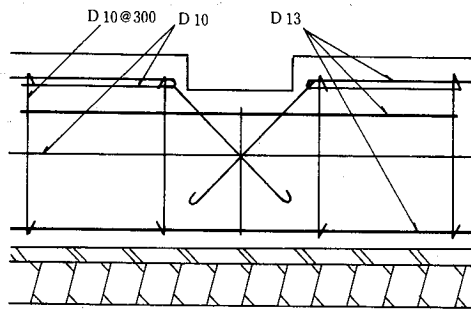
参考図 3.3.2 布基礎詳細 (mm)

イ. 標準配筋図



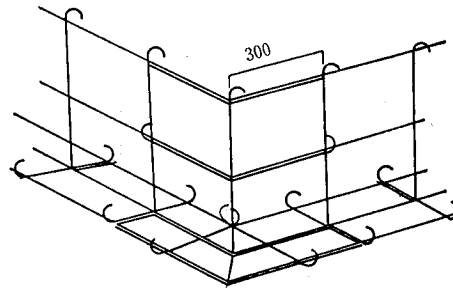
- (注) 1. 布基礎各部の寸法のうち()内の寸法は一般的な参考例であるので布基礎の深さ及び底盤の幅等の決定にあたっては荷重条件及び地盤の地耐力等を勘案して適切なものとする。
2. 横筋のうち上下主筋はD13(13φ)その他の横筋及び縦筋はD10(9φ)とし、鉄筋の間隔は300mmとすることを標準とする。

ロ. 換気口廻りの補強



(注) 換気口廻りはD13 (13φ) の横筋及びD10 (9φ) の斜め筋により補強する。

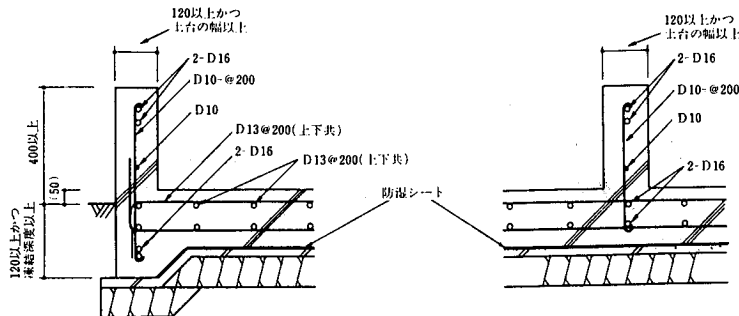
ハ. コーナー部補強



(注) 隅角部では各横筋を折り曲げた上直交する他方向の横筋に300mm以上重ね合わせる

参考図 べた基礎の構造

べた基礎詳細図(mm)

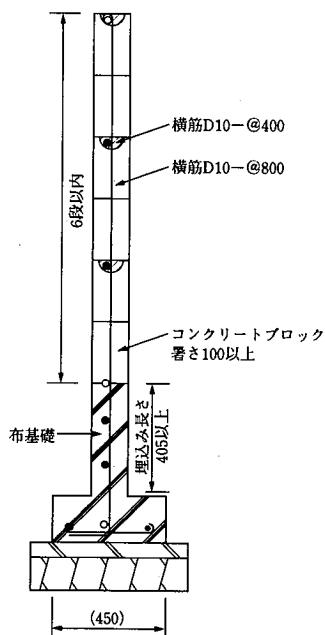


- (注) 1. べた基礎の寸法及び配筋については、建設敷地の地盤状況を勘案のうえ、構造計算により、決定すること。
 2. 1階の床下地盤は、建物周囲の地盤より50mm以上高くする。
 3. 配管類のための穴の間隙には、防蟻性のある材料（ルーフィング用コールタールビッチ、ゴム状の雑膏シール）を充填する。

べた基礎

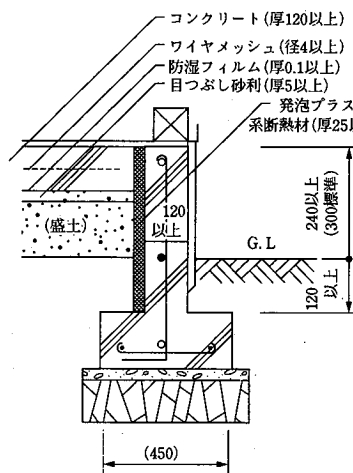
地盤の長期許容地耐力度が3 t/m²未満の場合に多く用いられる。床下噴砂を押え、過大な不同沈下を防止する効果が期待できる。

参考図 3.3.3 腰壁詳細 (mm)

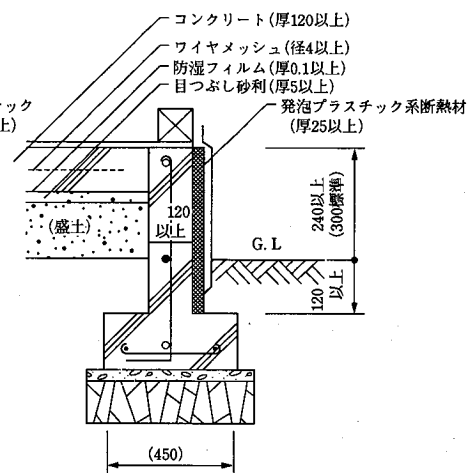


参考図 3.3.4 土間コンクリート床

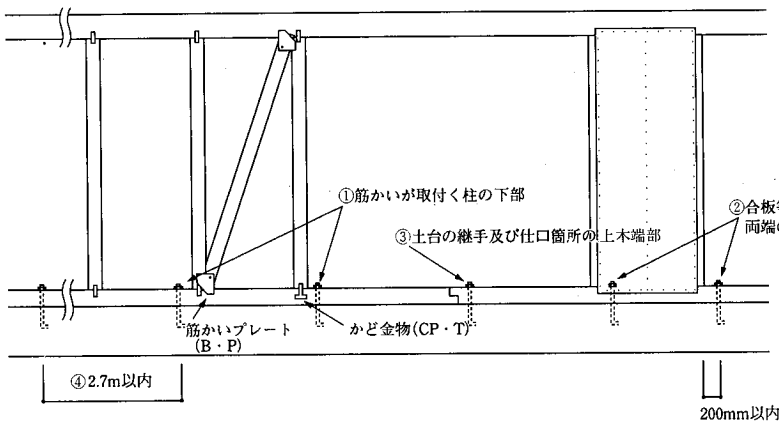
(イ) 内断熱施行例



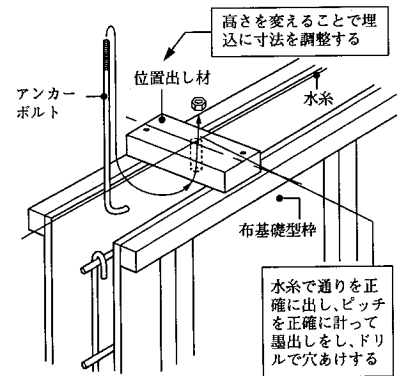
(ロ) 外断熱施行例



参考図 3.3.6-2 アンカーボルトの埋込位置

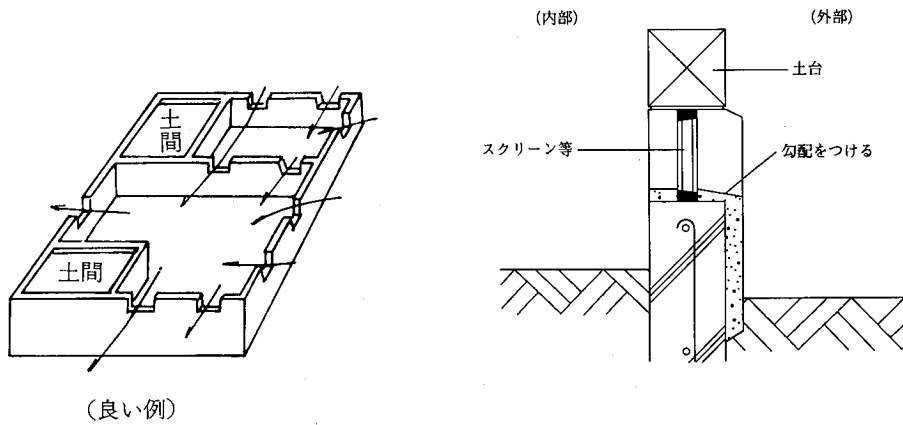


参考図 3.3.6 アンカーボルトの据付方法
アンカーボルトを正確に埋設する方法として次の方法がある。



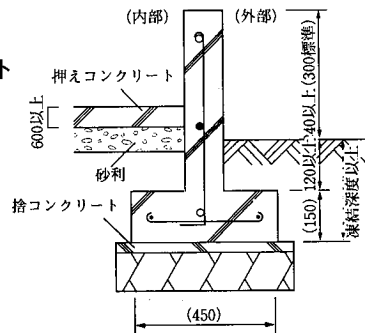
アンカーボルトは所定の位置に垂直に付設されるように位置出し材を布基礎型枠材に釘打ちしてアンカーボルトを据え付けてからコンクリートを打設するのが望ましい。

参考図 3.3.7 床下換気



(良い例)

参考図 3.3.11 床下防湿層押えコンクリート



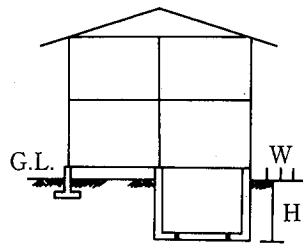
3.4 地下室

- 3.4.1 一般事項 地下室は、財団法人日本建築センターが発行する「良好な住宅の地下室の設計・施工指針」によることとし、仕様は特記による。
- 3.4.2 基礎壁 1.地下室を設ける場合、その壁は基礎と一体の鉄筋コンクリート造とする。(参考図3.4.2)
2.外周部基礎壁沿いには厚さ25mm以上の発泡プラスチック系断熱材を基礎天端から貼り付ける。凍上のおそれのある場合の断熱材の厚さは50mm以上とし凍結深度以上貼り付ける。

3.5 埋戻し・地ならし

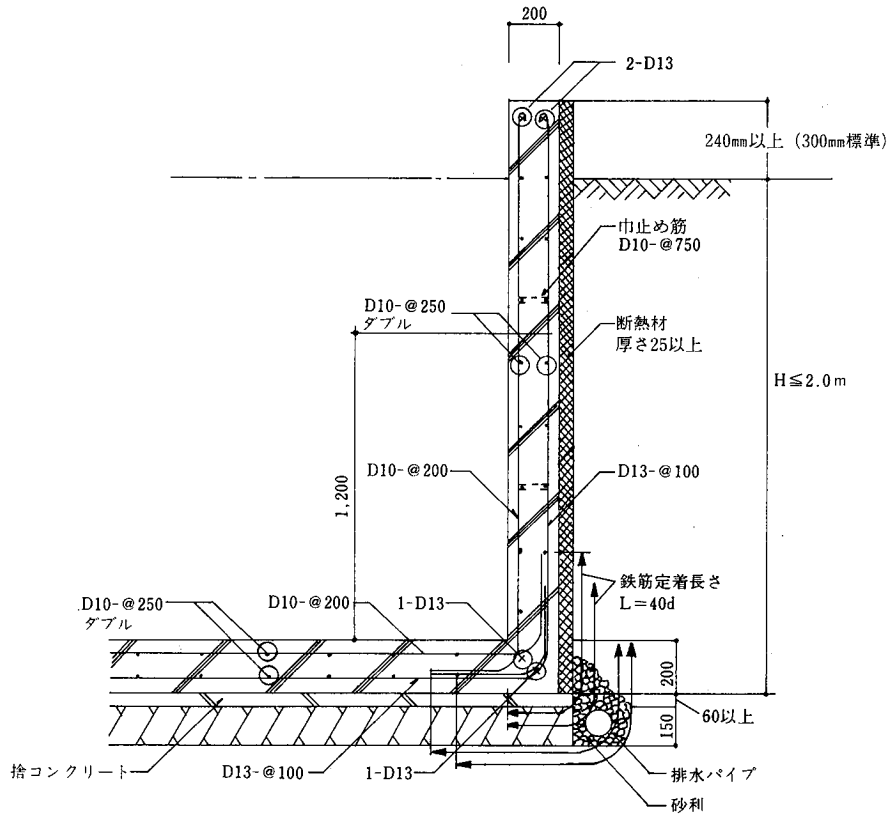
- 3.5.1 埋戻し 埋戻しは、根切り土のうち良質な土を利用し、厚さ300mm以内ごとにランマーなどで突き固める。
- 3.5.2 地ならし 建物の周囲1mまでの部分は、水はけをよくするように地ならしをする。

参考図 3.4.2 基礎壁



設計条件

1. 表面載荷 $W = 500 \text{ kg/m}^2$ 以下
2. 常水面 地盤面下 $= 2.0 \text{ m}$ 以上
3. 地耐力 5.0 t/m^2 以上 (長期)
4. コンクリート $F_c = 180 \text{ kg/m}^2$ 以上
5. 鉄筋 SD30
6. 土の単位重量 $\gamma = 1.8 \text{ t/m}^3$
7. 土圧係数 $K_a = 0.5$
8. 滑りに対しては対隣壁で相殺されるとする。
9. 地下室の面積は制限しない。



4. 木工事一般事項

4.1 材 料

- 4.1.1 木材の品質
1. 素材及び製材の品質は、日本農林規格（JAS）の制定がある場合は、すべてこの規格に適合したものとする。
 2. 木材は十分乾燥したものをを用い、構造材に用いる製材の品質は、構造用製材のJASに適合するもの又は製材のJASで定める1等以上とする。
 3. 造作材に用いる製材の品質は、製材のJASで定める小節以上のものとする。

- 4.1.2 木材の樹種
- 木材の樹種は、下表に掲げる部位毎に、特記する。ただし、土台に用いる樹種は、ひのき、ひば等又は日本工業規格（JIS）に定める土台用加圧式防腐処理木材、日本農林規格（JAS）の保存処理（KIを除く）の表示のある木材等で耐久性のあるものとする。

	部 位	特 記
軸	土 台	
	火 打 土 台 柱（見えがかり） 柱（見えがくれ）	
組	胴 差 け た す じ か い そ の 他	
	床 大 引 根 太 火 打 ば り そ の 他	
小 屋 組	はり（丸 太） はり（その他）	
	母 屋 た る き そ の 他	
造 作 材	生 地 表 わ し 表 面 塗 装	

- 4.1.3 集 成 材
1. 構造材に用いる集成材の品質は、集成材のJASに適合するもので構造用集成材の1級若しくは2級又は化粧ばり構造用集成材の1等若しくは2等又は構造用大断面集成材（甲種、乙種）の特級、1級若しくは2級とする。
 2. 造作材に用いる集成材の品質は、集成材のJASに適合するもので造作用集成材の1等若しくは2等又は化粧ばり造作用集成材の1等若しくは2等とする。

- 4.1.4 各種ボード類
1. 合板の品質は、構造用合板、普通合板等のJASに適合するものとする。
 2. 構造用パネルの品質は、構造用パネルのJASに適合するものとする。
 3. パーティクルボード、ハードボード、硬質木片セメント板、シーリングボード、せっこうボード及びラスシートの品質は、それぞれの日本工業規格（JIS）に適合するものとする。

- 4.1.5 その他の材料
- 木質建材のうち、JASが制定されていないもの（JASが制定されているもののうち、当該JASでは基準が定められていない特殊な品質性能を有するものを含む。）については、なるべく認証木質建材（AQマーク表示品）とする。

- 4.1.6 釘
1. 構造上重要な部分に用いる釘の品質は、JISA5508（くぎ）に規定するくぎの種類のうち、鉄丸くぎ、せっこうボード用くぎ又はシーリングインシュレーションファイバーボード用くぎに適合するものとし、その種類と寸法は下表による。ただし、特殊な部位に用いる釘についてはこの限りでない。

釘の種類及び寸法

単位mm

釘の種類	長さ	胴部径	頭部径	備考
N38	38	2.15	5.1	J I S A 5508 付表 1 鉄丸くぎ (頭部径は参考値)
N45	45	2.45	5.8	
N50	50	2.75	6.6	
N65	65	3.05	7.3	
N75	75	3.40	7.9	
N90	90	3.75	8.8	
N100	100	4.20	9.8	
GN40 GN55	38.1 57.2	2.34 2.34	7.54 7.54	J I S A 5508 付表 5 せっこうボード用くぎ
SN40	38.1	3.05	11.13	J I S A 5508 付表 6 シーリングインシュレーションファイ バーボード用くぎ

2. 長さの表示のない場合の釘の長さは、打ち付ける板厚の2.5倍以上を標準とする。

3. 造作材の化粧面の釘打ちは、使用箇所及び工事の程度に応じて、隠し釘、釘頭に埋め木、釘頭つぶし、釘頭あらし等とする。

4.1.7 諸金物 接合金物は、(財)日本住宅・木材技術センターの定める規格によるZマーク表示品又はこれと同等以上のものとする。

構造用製材の JAS 構造用製材の JAS の規格は、建築構造用として使用される針葉樹の構造用製材を対象としており、その使用される部位や断面寸法によって、甲種（構造用 I）、甲種（構造用 II）、乙種の 3 種類に分かれる。甲種は主として高い曲げ性能を必要とする部分に使用されるものであり、乙種は主として圧縮性能を必要とする部分に使用されるものである。また、乾燥基準を 3 区分とし、含水率 15% 以下を「D15」、20% 以下を「D20」、25% 以下を「D25」としている。したがって、構造用製材の JAS に該当する製材を使用する場合は、この規格によることとし、この規格以外の製材を使用する場合は、製材の JAS による。

土台に用いる樹種 防腐・防蟻処理木材には、JIS に定める土台用加圧式防腐処理木材と、JAS の保存処理木材 (K1 を除く) がある。

平成 7 年 4 月 1 日に新たな構造用製材の JAS が施行された。この、改正規格は、環境に配慮した保存処理木材への対応がなされている。この保存処理木材は、利用者の経済的利益と資材の有効利用に資するものである。また、今回の規格改正は、廃材処理を考慮して、再利用が容易なものや環境に負荷がかからないものなど選択の幅が広がったものとなっている。(「4.3.4 薬剤による工場処理」の解説部分 (加圧式防腐・防蟻処理材) 参照。)

また、同等の性能を有するものとして、認証木質建材 (AQ マーク表示品) として認証された保存処材 (1 種) がある。

参考図 4. 1. 2 部位別使用樹種等例

	部 位	参考 (一般的に用いられる樹種例)
軸 組	土 台	ひのき・べいひのき・ひば・べいひば・こうやまき・くり・けやき・加圧式保存処理土台・加圧式防腐処理土台
	火 打 土 台	すぎ・べいまつ・べいつが・ひのき・ひば・からまつ
	柱 (見えがかり)	ひのき・すぎ・べいつが・化粧ばり構造用集成材
	柱 (見えがくれ)	すぎ・べいつが
	胴 差	あかまつ・くろまつ・べいまつ・べいつが・すぎ・からまつ
組	け 差	あかまつ・くろまつ・べいまつ・べいつが・すぎ・からまつ
	す じ か い	すぎ・べいつが
	そ の 他	すぎ・あかまつ・くろまつ・べいまつ・べいつが
	床	あかまつ・くろまつ・べいまつ・からまつ・べいつが
組	大 引	ひのき・すぎ・あかまつ・くろまつ・べいまつ・からまつ・べいつが
	根 太	すぎ・あかまつ・くろまつ・べいまつ・べいつが・からまつ
	火 打 ば り	すぎ・べいまつ・べいつが
	そ の 他	すぎ・あかまつ・くろまつ・べいまつ・べいつが・からまつ
小 屋 組	はり (丸 太)	あかまつ・くろまつ・べいまつ
	はり (その他)	あかまつ・くろまつ・べいまつ・からまつ
	母 屋	すぎ・あかまつ・くろまつ・べいまつ・べいつが・からまつ
	た る き	すぎ・あかまつ・くろまつ・べいまつ・べいつが・からまつ
	そ の 他	すぎ・あかまつ・くろまつ・べいまつ・べいつが・からまつ
造 作 材	生 地 表 わ し	ひのき・すぎ・あかまつ・くろまつ・べいまつ・べいつが スプルース・防虫処理ラワン・化粧ばり造作用集成材
	表 面 塗 装	すぎ・あかまつ・くろまつ・べいまつ・べいつが・スプルース・防虫処理ラワン

木材の耐腐朽・耐蟻性 住宅に用いる木材は耐腐朽性は勿論のこと、耐蟻性の高いものを選択することが建物を長もちさせるための重要なポイントである。特に、土台は、その環境から考えると、日本の大部分の地域において、腐朽菌とシロアリの被害を常に受ける可能性をもっている。樹種の選択にあっては、耐腐朽性・耐蟻性の高い樹種を選択することが望ましい。

また、木材の耐腐朽性・耐蟻性はどの樹種にあっても、心材又は心持材にあり、辺材にはあてはまらない。辺材を使用する場合は防腐・防蟻処理を行うことが望ましい。

耐腐朽性・耐蟻性の心材比較表

種 類	樹 種
耐腐朽性・耐蟻性が大なもの	ひのき・べいひのき・ひば・べいひば・こうやまき
耐腐朽性が大、耐蟻性がやや大なもの	くり・けやき
耐腐朽性が中、耐蟻性が大なもの	すぎ
耐腐朽性が中、耐蟻性が小なもの	べいまつ・からまつ・ソ連からまつ・あかまつ・くろまつ
耐腐朽性・耐蟻性が小なもの	べいつが・スプルース

木材の乾燥・ひび割れ 木材は、保存上や強度上の点などから乾燥が第一である。未乾燥の木材は、乾燥過程において、木口割れやひび割れを生じやすい。未乾燥材を構造材として使用してひび割れが生じた場合、その位置や状態によっては、耐力が低下し、建てつけ不良等の原因となる。なお、乾燥が十分でないと思われる場合は、ひび割れ予防液を塗布する等の措置を講ずることが望ましい。また、各接合部に木材の乾燥状態を考えずに、金物による補強を行っても、木材の乾燥とひび割れ状態によって、木材と金物の間に隙間ができて接合部がゆるんでしまう場合がある。接合部分の木材が十分乾燥していることを確かめたうえで、金物による補強を行うことが最良の方法である。

集 成 材 集成材には、次の5種類があり、その使用に際しては、規格に注意し、それぞれの用途に応じて使用すること。

- (1) **造作用集成材** ひき板若しくは小角材等を集成接着した素地のままの集成材である。ひき板の積層による素地の美観を表わした階段板、壁パネル、カウンター等の利用の他、集成接着した材の表面にみぞ切りや型取り加工等を施し、てすり、敷居、かもし等、主として内部造作に用いられるものをいう。
- (2) **化粧ばり造作用集成材** ひき板若しくは小角材等を集成接着した素地の集成材の表面に美観を目的として化粧薄板を貼付けたなげし、回り縁、かもし、落とし掛け、上りがまち、踏板、笠木、カウンター、とこがまちなど主として構造物の内部造作用に用いられるものをいう。
- (3) **構造用集成材** 所要の耐力を目的として、ひき板を積層接着した真直ぐなあるいはわん曲形状の集成材で、構造耐力上主要な部分の柱、梁、桁、アーチ材等、主として構造物の耐力部材として用いられるものをいう。接着剤はレゾルシンノール樹脂を使用している。
- (4) **化粧ばり構造用集成材** 構造用集成材の表面に美観を目的として化粧薄板を貼付けた集成材で、木造建築物の柱、通し柱、半柱のような荷重を支える構造耐力部材として用いられるものをいう。接着剤は、レゾルシンノール樹脂を使用している。
- (5) **構造用大断面集成材** (3)構造用集成材の項で厚さが7.5cm以上、幅が15cm以上のもの(その表面に美観を目的として薄板を貼付けたものを含む。)をいう。幅、厚さとも15cm以上でかつ断面積300cm²以上を甲種構造用大断面集成材といい、それ以外のものを乙種構造用大断面集成材という。

構造用合板 合板とは、木材を薄くむいた1.5mm～5.5mmの単板を繊維方向に1枚毎に直交させ、奇数枚を接着剤で張り合せて1枚の板としたもので、3枚、5枚、7枚、9枚合せなどがある。合板はその使用される部位、用途により多くの種類に分類されている。建築物の構造上及び耐久性上、主要な部分に使用されるものとして開発されたものを「構造用合板」という。構造用合板の品質等については、JASに規定されており、強度の等級は、「1級」と「2級」がある。2級は木造住宅の耐力壁、屋根下地、床下地等いわゆる下張りに使用されるものを対象としており、1級は2級で対象としているもののほか、強度を計算して使用されるものを対象としている。いずれも所定の強度試験に合格する必要がある。

このように、構造用合板は建築物の構造上の主要な部分に使用されていることから建物の耐久性に直接関係するもので、他の合板に比べて高い接着性能が要求される。JASには接着性能を示す「接着程度」として、「特類」と「1類」の2種類がある。

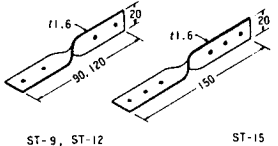
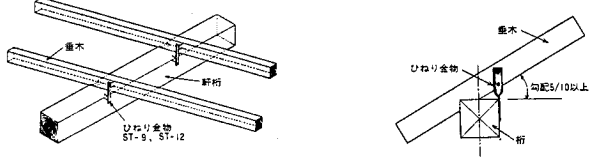
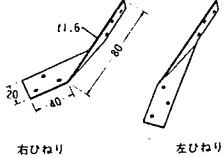
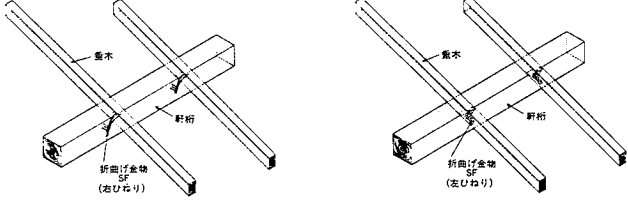
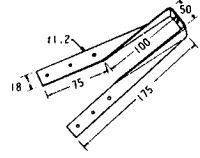
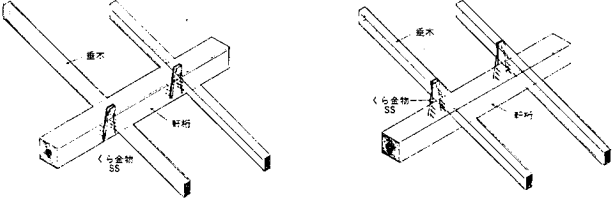
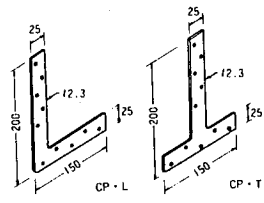
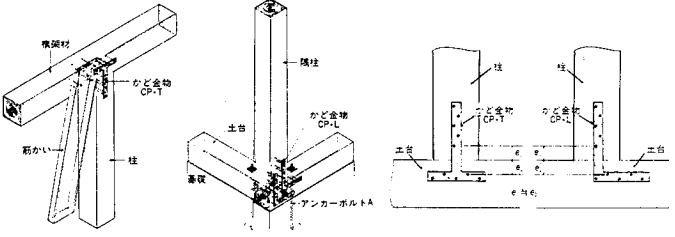
特類は屋外又は常時湿潤な状態にある場所に使用されるものを対象としており、接着剤はフェノール樹脂と同等以上の性能を有するものが使用される。また、1類は屋内において使用されるものを対象とし、接着剤はメラミン・ユリア共縮合樹脂と同等以上の性能を有するものが使用される。なお、いずれの場合も所定の接着性能試験に合格する必要がある。

参考図 4.1.7 Zマーク表示金物

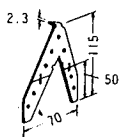
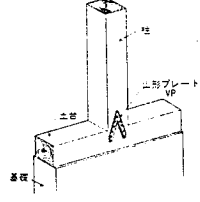
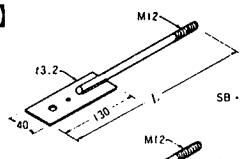
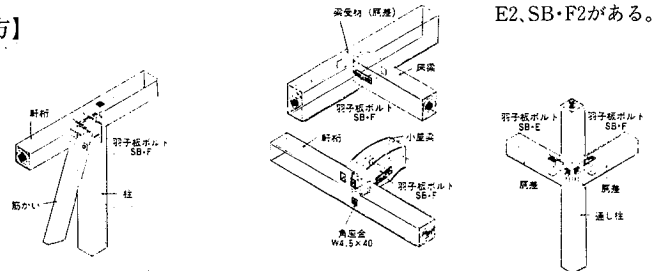
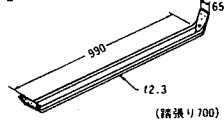
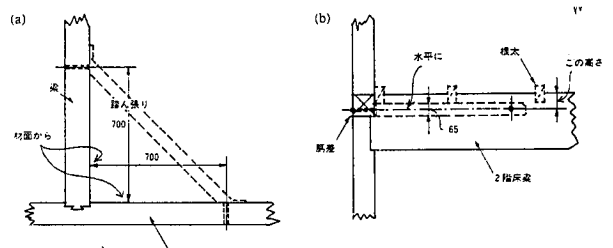
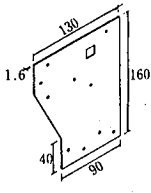
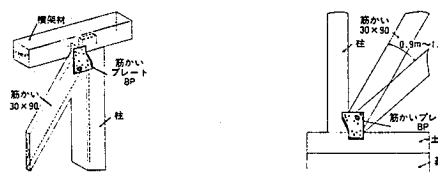
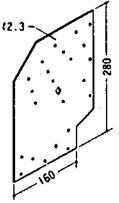
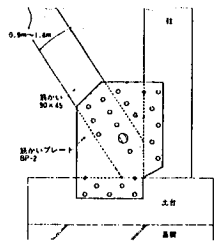
接 合 金 物		
種類・記号	形状・寸法 (単位mm) 使用接合具	用途・使い方
柱脚金物 PB-33 PB-42	<p>【寸法・形状】</p> <p>【使用接合具】 六角ボルト M12×110 金ねじボルト M12×115 六角ナット M12 六角袋ナット M12</p>	<p>【用途】 玄関の独立柱等の柱脚支持</p> <p>【使い方】</p> <p>PB-33 PB-42</p>
短冊金物 S	<p>【寸法・形状】</p> <p>L: 300, 330, 360, 390, 420, 450</p> <p>【使用接合具】 六角ボルト M12 六角ナット M12 角座金 W4.5×40 スクリークぎ ZS 50</p>	<p>【用途】 1、2 階管柱の連結、胴差相互の連結等</p> <p>【使い方】</p>
ひら金物 SM-12 SM-40	<p>【寸法・形状】</p> <p>【使用接合具】 太めくぎ ZN 65</p>	<p>【用途】 SM-12 かすがいと同様の用途 SM-40 管柱の連結等</p> <p>【使い方】</p> <p>SM-12 SM-40</p>
かね折り金物 SA	<p>【寸法・形状】</p> <p>L: 210, 240, 270, 300, 345</p> <p>【使用接合具】 六角ボルト M12 六角ナット M12 角座金 W4.5×40 スクリークぎ ZS 50</p>	<p>【用途】 通し柱と胴差の取合い</p> <p>【使い方】</p>

注) 各金物の短期許容剪断耐力は巻末の参考資料 (付録 1) による。

接 合 金 物

種類・記号	形状・寸法 (単位mm) 使用接合具	用途・使い方
<p>ひねり金物 ST (右ひねりのみ)</p>	<p>【寸法・形状】</p>  <p>ST-9, ST-12 ST-15</p> <p>【使用接合具】 太めくぎ ZN 40</p>	<p>【用途】 たるきと軒げた、または、もやの接合</p> <p>【使い方】</p> 
<p>折曲げ金物 SF (右ひねり及び 左ひねり)</p>	<p>【寸法・形状】</p>  <p>右ひねり 左ひねり</p> <p>【使用接合具】 太めくぎ ZN 40</p>	<p>【用途】 ひねり金物と同様の用途</p> <p>【使い方】</p> 
<p>くら金物 SS</p>	<p>【寸法・形状】</p>  <p>【使用接合具】 太めくぎ ZN 40</p>	<p>【用途】 ひねり金物と同様の用途</p> <p>【使い方】</p> 
<p>かど金物 CP・L CP・T</p>	<p>【寸法・形状】</p>  <p>CP・L CP・T</p> <p>【使用接合具】 太めくぎ ZN 65</p>	<p>【用途】 引張りをうける柱と土台・横架材の接合</p> <p>【使い方】</p> 

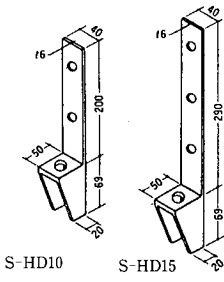
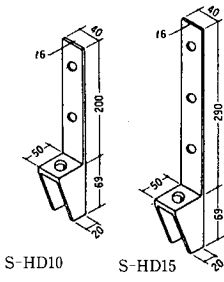
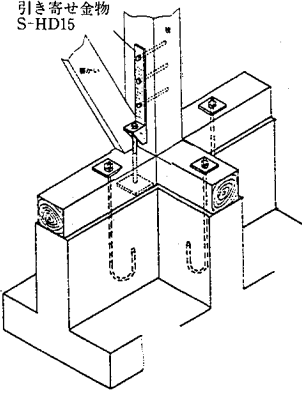
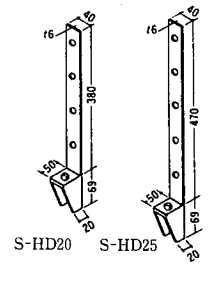
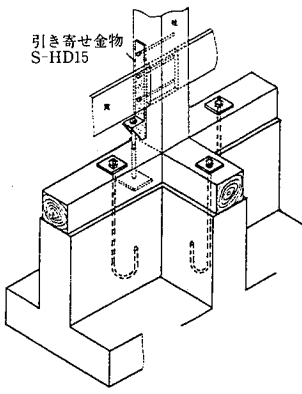
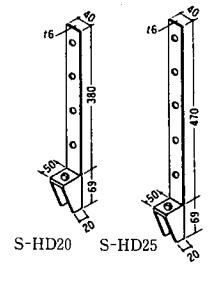
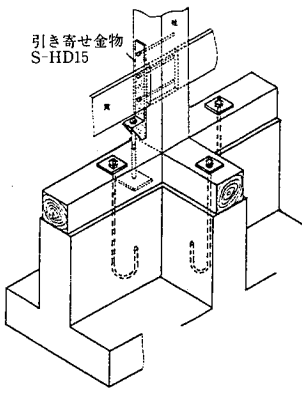
接 合 金 物

種類・記号	形状・寸法 (単位mm) 使用接合具	用途・使い方
山形プレート VP	<p>【寸法・形状】</p>  <p>【使用接合具】 太めくぎ ZN 90 8本</p>	<p>【用途】 かど金物と同様の用途</p> <p>【使い方】</p> 
羽子板ボルト SB・F SB・E	<p>【寸法・形状】</p>  <p>【使用接合具】 六角ボルト M12 六角ナット M12 角座金 W4.5×40 L: 280, 310, 340, 370, 400, 430 スクリーク ZS 50 (仮留め用)</p>	<p>【用途】 小屋ばりと軒げた、はり柱、軒げたと柱、胴差と通し柱の連結</p> <p>(注) この他に、仮止め用の穴のない、SB・E2、SB・F2がある。</p> <p>【使い方】</p> 
火打金物 HB	<p>【寸法・形状】</p>  <p>【使用接合具】 六角ボルト M12 六角ナット M12 角座金 W4.5×40 小型角座金 W2.3×30 平くぎ Z F55 太めくぎ Z N65</p>	<p>【用途】 床組及び小屋組の隅角部の補強</p> <p>【使い方】</p> 
筋かいプレート BP	<p>【寸法・形状】</p>  <p>【使用接合具】 角根平頭ボルト M12 小型角座金 W2.3×30 六角ナット M12 太めくぎ Z N65</p>	<p>【用途】 筋かいを柱と横架材に同時に接合</p> <p>(注) 筋かい断面寸法 30mm×90mmに使用する。</p> <p>【使い方】</p> 
筋かいプレート BP-2	<p>【寸法・形状】</p>  <p>【使用接合具】 角根平頭ボルト M12 小型角座金 W2.3×30 六角ナット M12 スクリーク Z S 50</p>	<p>【用途】 筋かいを柱と横架材に同時に接合</p> <p>(注) 筋かい断面寸法 45mm×90mmに使用する。</p> <p>【使い方】</p> 

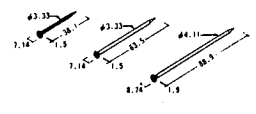
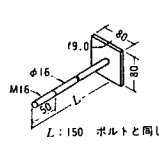
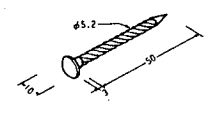
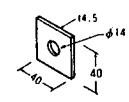
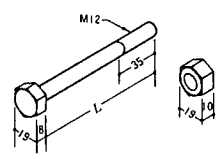
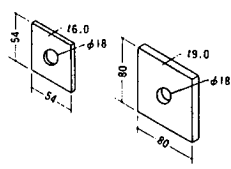
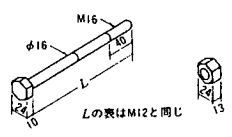
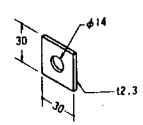
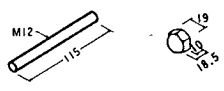
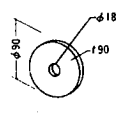
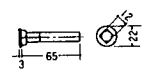
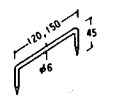
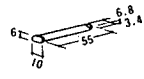
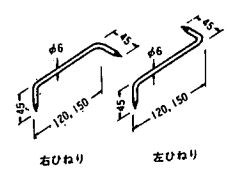
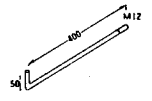
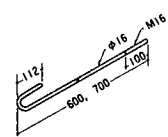
接 合 金 物

種類	記号	形状・寸法 (単位mm)	使用接合具	用途・使い方	許容耐力 (kgf)
ホールダウン金物 (引き寄せ金物)	HD-B10		六角ボルト (2-M12) 又は ラグスクリュー (2-LS12)	【用途】 柱と基礎 (土台) 又は、管柱相互の緊結 【使い方】 	1000 (短期)
	HD-B15		六角ボルト (3-M12) 又は ラグスクリュー (3-LS12)		1500 (短期)
	HD-B20		六角ボルト (4-M12) 又は ラグスクリュー (4-LS12)		2000 (短期)
	HD-B25		六角ボルト (5-M12) 又は ラグスクリュー (5-LS12)		2500 (短期)
	HD-N5		太めくぎ 5-ZN90		【用途】 柱と基礎 (土台) 又は、管柱相互の緊結 【使い方】
	HD-N10		太めくぎ 10-ZN90	1000 (短期)	
	HD-N15		太めくぎ 15-ZN90	1500 (短期)	
	HD-N20		太めくぎ 20-ZN90	2000 (短期)	
	HD-N25		太めくぎ 25-ZN90	2500 (短期)	

接 合 金 物

種類	記号	形状・寸法 (単位mm)	使用接合具	用途・使い方	許容耐力 (kgf)
ホールダウン金物 (引き寄せ金物)	S-HD10		六角ボルト (2-M12) 又は ラグスクリュー (2-LS12)	<p>【用途】柱と基礎 (土台) 又は、管柱相互の緊結</p> <p>【使い方】</p>	1000 (短期)
	S-HD15		六角ボルト (3-M12) 又は ラグスクリュー (3-LS12)		1500 (短期)
	S-HD20		六角ボルト (4-M12) 又は ラグスクリュー (4-LS12)		2000 (短期)
	S-HD25		六角ボルト (5-M12) 又は ラグスクリュー (5-LS12)		2500 (短期)

接 合 具

種類	記号	形状・寸法 (単位: mm)	種類	記号	形状・寸法 (単位: mm)	
太めくぎ	ZN40 ZN65 ZN90		座金付きボルト	M16W	 L: 150 ボルトと同じ	
スクリーユークギ	ZS50		角座金	W4.5×40		
六角ボルト・六角ナット	M12 M12	 L: 110, 125, 140, 150, 165, 180, 195, 210, 225, 240, 255, 270, 285, 300, 315, 330, 345, 360, 375, 390, 405, 420, 435, 450, 480, 510, 540, 570, 600.		W6.0×54 W9.0×80		
	M16 M16	 Lの表はM12と同じ		小形角座金	W2.3×30	
六角袋ナット 全ねじボルト	M12×115 M12			丸座金	RW9.0×90	
角根平頭ボルト	M12		かすがい	C120 C150		
平くぎ	ZF55		手違いかすがい	CC120 CC150 (右ひねり および左 ひねり)	 右ひねり 左ひねり	
アンカーボルト	A			A-60 A-70		
						

4.2 指定寸法・仕上げ・養生

- 4.2.1 指定寸法 木材の断面を表示する指定寸法は、ひき立寸法とする。ただし、造作材の場合で寸法線が記入されているものは、仕上がり寸法とする。
- 4.2.2 仕上げその他
1. 構造材に丸太を使用する場合は、すべて皮はぎ材とする。
 2. 見えかがりは、すべてカンナ削り仕上げとする。
 3. 土台、けたなどで継ぎ伸しの都合上、やむを得ず、短材を使用する場合の長さは、土台にあっては1 m内外、その他にあっては2 m内外とする。
 4. 継手及び仕口を明示していない場合は、一般慣用の工法による。ただし、監督者がいる場合は、その指示による。
- 4.2.3 養生 工事中に汚染や損傷などの恐れのある場合は、とのこ塗、紙張り、板あて及びその他適当な方法により養生する。

ひき立寸法 木材を製材したままの寸法のことである。

継手と仕口 木材の接合部は、大別して継手と仕口になる。

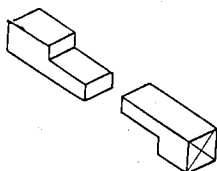
- (1) 継手 部材を長さ方向に接続する接合部を継手といい、木構造においては継手は最大の弱点となる。従って、継手が平面的にも立体的にも1カ所に集中することは、構造物の耐力が低下するので、継手の位置は乱に、つまり「ちどり」に配置した方がよい。

継手の種類はきわめて多いが、現在木造住宅に使われているものとして次のような継手がある。

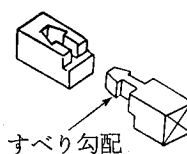
- (イ) 突付け継ぎ 二つの部材の小口を突付け、その両側に木又は鉄板の添え板をあて、ボルト締め又はくぎ打ちするもので添え板継ぎともいう。
- (ロ) 相欠き継ぎ 二つの材の段形に欠き込み、ボルト締め又は釘打ちとする。
- (ハ) 腰掛けあり継ぎ 通常、土台や軒げたなどの継手に用いられる。
- (ニ) 台持継ぎ 大梁などの継手に用いられる工法で、柱上又は桁上に継手を設け、二つの部材を重ね合わせてボルト締めとする場合が多い。
- (ホ) 腰掛けかま継ぎ 腰掛けあり継ぎとほとんど同様に用いられる。
- (ヘ) 追掛け大せん継ぎ 胴差、軒げたなどに多く用いられる。引張力にも強いがその継手の位置はなるべく柱に近く、かつ、柱を避けたところに設けるようにする。

このほか、あまり力を受けない継手に用いられる工法として、そぎ継ぎなどがある。

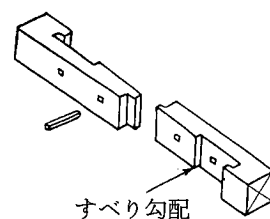
相欠き継ぎ・腰掛け継ぎ



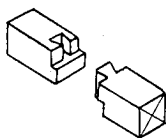
腰掛けかま継ぎ



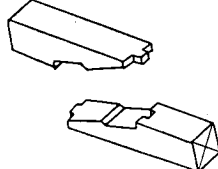
追掛け大せん継ぎ



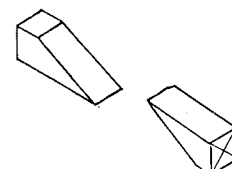
腰掛けあり継ぎ



台持継ぎ



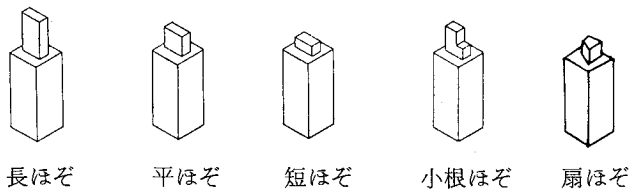
そぎ継ぎ



- (2) 仕口 二つ以上の部材が直角、あるいはある角度をなして結合される場合、その結合部分を仕口という。仕口の一種にほぞ差し工法がある。これは柱又は横架材にほぞ穴をつけ、これにほぞ加工した材をさし込み、くさび締、釘、込み栓などによって結合する方法である。ほぞには、平ほぞ、長ほぞ、短ほぞ、小根ほぞ、扇ほぞなどがある。

いずれの場合でも、材の断面がかきとられるが、断面欠除が大きくなる場合、例えば、一本の柱に四方から横架材が取り付けられるような場合には、柱の断面を大きくするとか、あるいは適当な金物によって補強することが必要である。

ほぞの種類



4.3 防腐・防蟻措置

4.3.1 適用

防腐・防蟻措置は、ひのき、ひば等の耐腐朽性及び耐蟻性の大きい樹種の心材若しくは心持材を用いるか、又は薬剤による防腐・防蟻処理を行うこととする。

4.3.2 防腐・防蟻措置を講ずる部分

1. 防腐・防蟻措置を講ずる木部は、次による。
 - イ. 土台（木口、ほぞ及びほぞ穴を含む。）、外壁部の柱・間柱（木口及びほぞを含む。）、筋かい（筋かいの代わりに合板等を使用する場合は、これを含む。）及び下地板（胴縁を含む。）のうち、地盤面からの高さ1 m以内の部分。ただし、柱にあっては、室内の見えがかり部分を除く。
 - ロ. 浴室（浴室ユニットを除く。）にあっては、軸組（胴縁及び下地板を含む。）、天井下地板及び床組（床下地板・根太掛け等を含む。）
 - ハ. 台所その他の湿気のある場所にあっては、水がかりとなるおそれのある箇所の軸組（胴縁及び下地板を含む。）及び床組（床下地板・根太掛け等を含む。）
2. 防蟻のため土壌処理を行う場合の施工箇所は、外周部布基礎の内側及び内部布基礎の周辺20cm並びに束石等の周囲20cmを標準とする。

北海道、青森県、岩手県、秋田県、宮城県、山形県、福島県、新潟県、富山県、石川県及び福井県において、防蟻のための薬剤による土壌処理を省略する場合は、特記による。

4.3.3 薬剤による現場処理

1. 薬剤の品質は、次による。
 - イ. 木部の防腐措置に使用する薬剤の品質は、J I S K 2439（クレオソート油、加工タール、タールピッチ）に適合するクレオソート油の規格品又はこれと同等以上の効力を有するものとする。
 - ロ. 木部の防腐措置及び防蟻措置に使用する薬剤の品質は、(社)日本しろあり対策協会（以下「しろあり協会」という。）認定の予防剤又はこれと同等以上の効力を有するものとする。
 - ハ. 土壌の防蟻措置に使用する薬剤の品質は、しろあり協会認定の土壌処理剤又はこれらと同等以上の効力を有するものとする。
2. 木材の処理方法は、次による。
 - イ. 塗布、吹付、浸漬に使用する薬剤の量は、木材及び合板の表面積1 m²につき300mlを標準とする。
 - ロ. 処理むらが生じることのないようイの薬剤の範囲内の量で、2回処理以上とする。
 - ハ. 木材の木口、仕口、継手の接合箇所、亀裂部分、コンクリート及び石などに接する部分は、とくに入念な処理を行う。
3. 前1のロ及びハのしろあり協会認定処理剤を使用する場合の処理方法は、しろあり協会制定の標準仕様書に準ずる。

4.3.4 薬剤による工場処理

1. 工場処理による防腐・防蟻処理材は、次による。
 - イ. 製材のJ A Sの保存処理（K 1を除く）の規格に適合するものとする。
 - ロ. J I S A 9108（土台用加圧式防腐処理木材）の規格に適合するものとする。
 - ハ. イ又はロと同等以上の効力を有するものとする。
2. 現場の加工、切断穿孔箇所等は、4.3.3（薬剤による現場処理）の2に準じて、塗布あるいは吹付け処理を行う。

4.3.5 その他

1. 防蟻のための薬剤による土壌処理を行わないで、これにかわる防蟻措置を行う場合は、土壌処理と同等以上の効力を有するものとする。

2. 給排水用の塩化ビニル管の接する部分に防腐・防蟻措置を講ずる場合は、薬剤によって損傷しないよう管を保護する。

ひのき、ひば等の耐腐朽性・耐蟻性の大きい樹種 住宅に用いる木材は耐腐朽性は勿論のこと、耐蟻性の高いものを選択することが建物を長もちさせるための重要なポイントである。ここでは、4.1.2(木材の樹種)の土台に用いる樹種と同様の観点から、耐腐朽性・耐蟻性の高い、ひのき、ひば、こうやまき、くり、けやきを選択することが望ましい。

なお、心持材を用いる場合であっても、その辺材部分には、防腐・防蟻処理を行うことが望ましい。

加圧式防腐・防蟻処理木材 加圧式防腐・防蟻処理木材は、工場において、注薬罐中に置かれた木材に薬液を加圧して注入される方法によって製造する。この処理木材は、加圧式防腐・防蟻処理土台として市販されているが、JAS製品については、つぎの4種類があり、それぞれ性能区分が示されている。

表示の方法	性能区分	性能の目安	使用する薬剤名(記号)
保存処理K 2	K 2	気候が比較的寒冷な地域における住宅部材用(従来の防腐3種処理に相当)	クロム・銅・ひ素化合物(CCA)、アルキルアンモニウム化合物(AAC)、銅・アルキルアンモニウム化合物(ACQ)、ナフテン酸銅(NCU)、
保存処理K 3	K 3	土台等住宅部材用(従来の防腐・防蟻2種処理に相当)	ナフテン酸 亜鉛(NZN) クレオソート油(A)
保存処理K 4	K 4	土台等住宅部材用(従来の防腐・防蟻1種処理に相当)	
保存処理K 5	K 5	屋外又は接地用(鉄道の枕木等の用途)	クレオソート油(A)、クロム・銅・ひ素化合物(CCA)

この処理製材には、「格付機関名」、「構造材の種類」及び「等級」に加え、「性能区分」と「薬剤名(又は記号)」が表示されており、これを使用する場合には、使用する木材の使用環境や用途により、必要に応じて、使用者が選択できるようになっている。

保存処理K 4は、腐朽やしろありの激しい地域を対象にしている。

なお、保存処理K 1は、広葉樹防虫辺材用であり、一般に防虫処理ラワンと呼ばれている。

防虫処理ラワン 造作材や家具などに使用されるラワン材は、虫(ヒラタキクイムシ)に食われやすい欠点がある。そこでJASではラワン材等の南方産広葉樹材を対象として防虫処理材が保存処理K 1として認定されており、防虫処理ラワンはその一つである。

この防虫処理材は木材全体に薬剤が浸透しているもので、処理後、切ったり、削ったり、どのような加工をしても防虫性能は変わらない。

工場処理による防腐・防蟻処理材 JASの保存処理(K 1を除く)の規格、JIS A9108(土台用加圧式防腐処理木材)の規格に適合する工場処理による防腐・防蟻処理材と同等の効力があるものに、認証木質建材(AQマーク表示品)として認証された保存処理材がある。

表4.3 建設地別の防腐・防蟻処理並びに防腐処理及び土壌処理の適用区分
(木造建築物等防腐・防蟻・防虫処理指針)

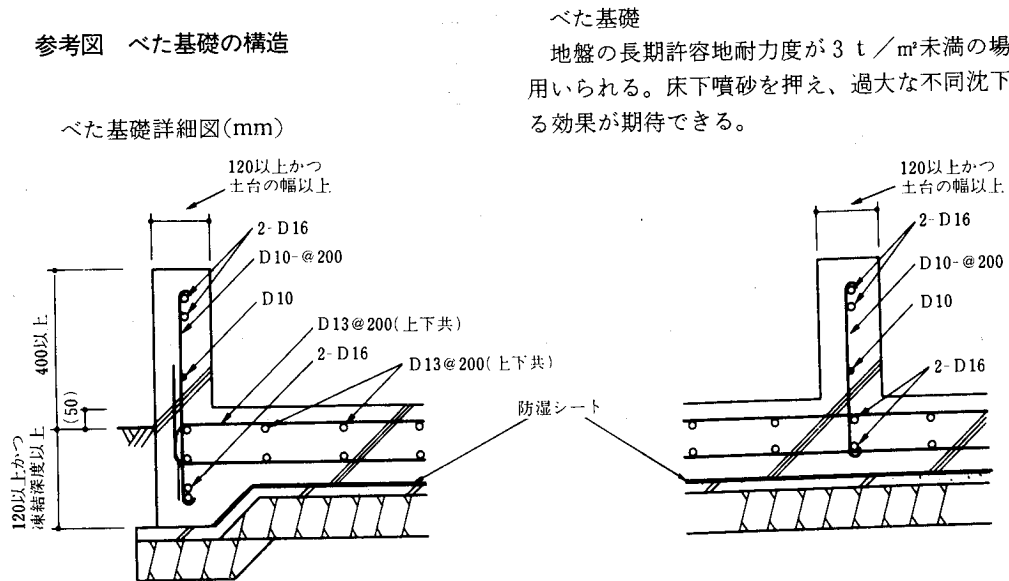
建設地	対象区分	木 材		土 壌
		加圧注入処理木材	現場で行う処理	
I	沖縄、九州、四国、中国、近畿の各地方及び愛知、静岡の各県	製材の日本農林規格の保存処理K 3材以上	塗布または吹付けによる防腐・防蟻処理	土壌処理を行う
II	関東地方及び岐阜、長野、山梨の各県	製材の日本農林規格の保存処理K 3材以上、またはJIS規格による木材	塗布または吹付けによる防腐・防蟻処理	ほとんどの地域で土壌処理を行う
III	福井、石川、富山、新潟、山形、秋田、岩手、宮城、福島各県		塗布または吹付けによる防腐・防蟻処理	一部の地域で土壌処理を行う
IV	北海道地方及び青森県	製材の日本農林規格の保存処理K 2材以上、またはJIS規格による木材	塗布または吹付けによる防腐または防腐・防蟻処理	必要に応じて土壌処理を行う

木部防腐剤塗り 建築物の木材が腐朽し易い箇所に塗布して腐朽を防ぐのが目的であるから、目的外の所には塗らない方がよい。例えば、土台は塗らなくてはならないが、防腐・防蟻処理土台は、すでに防腐防蟻剤を注入してあるので、土台の木口、ほぞ及びほぞ穴等加工部分以外は塗る必要がなく、給排水の塩化ビニル管に接する箇所は、クレオソートが塩化ビニル管を侵すので塗らない方がよい。

土壌処理 ヤマトシロアリ、イエシロアリなどは、地中から基礎、床づか及びその他の地面と建物とを橋渡しするものを伝わって建物内に侵入する。これを防ぐために地面の土壌を防蟻薬剤で処理することを土壌処理という。しかし、建物の防蟻にとって有効な土壌処理も状況の判断を誤り施工すれば、薬剤によって井戸水あるいは地下水を汚染させることも引き起こしかねない。したがって、土壌処理を行う場合にあっては、敷地の状況、土質などを適切に判断し、処理薬剤の選択、処理方法を決定して水質汚染につながらないように慎重な考慮が払われなければならない。

土壌処理と同等以上の効力を有するもの。 薬剤による土壌処理と同等以上の効力があるものには、床下土壌面からのシロアリの侵入を阻止する防蟻効果を有するシートを床下の土壌表面に敷設する工法などの他に、次の参考図に示すような、布基礎と一体となったべた基礎で、鉄筋コンクリート造としたものがある。

参考図 べた基礎の構造



- (注) 1. べた基礎の寸法及び配筋については、建設敷地の地盤状況を勘案のうえ、構造計算により、決定すること。
 2. 1階の床下地盤は、建物周囲の地盤より50mm以上高くする。
 3. 配管類のための穴の間隙には、防蟻性のある材料（ルーフィング用コールタールピッチ、ゴム状の瀝青シール）を充填する。

5. 木造躯体工事

5.1 軸 組

- 5.1.1 土 台
1. 断面寸法は100mm×100mm以上、かつ、柱と同じ寸法以上とし105mm×105mmを標準とする。ただし、多雪区域内(「建築基準法施行令第86条第2項ただし書の規定により特定行政庁が指定する区域」以下同じ。)においては105mm×105mm以上とする。
 2. 継手は、柱及び床下換気口の位置を避け、腰掛けあり継ぎ又は腰掛けかま継ぎとする。
 3. 仕口は次による。
 - イ. 隅部取合部は、大入れこねほぞ差し割りくさび締め又は片あり掛けとする。
 - ロ. T字取合部及び十字取合部は、大入れあり掛けとする。
- 5.1.2 火 打 土 台
1. 木材の火打土台とする場合は、次による。
 - イ. 断面寸法は、45mm×90mm以上とする。
 - ロ. 見付け平使いとし、土台との仕口は、かたぎ大入れとし、N90釘2本打ちとする。
 2. 鋼製火打とする場合は、次による。
 - イ. 火打金物(HB)又はこれと同等以上のものを使用する。
 - ロ. 土台に突付け、六角ボルト(M12)締め平くぎ(ZF55)打ちとする。
 3. 火打土台を省略する場合の床組等は、17.4.3の項によるものとし、同項において、胴差及び床ばりを土台又は大引に読み替えるものとする。
- 5.1.3 柱
1. 柱の断面寸法は次による。
 - イ. 断面寸法は100mm×100mm以上とし、105mm×105mmを標準とする。ただし、多雪区域内においては105mm×105mm以上とする。
 - ロ. 通し柱の断面寸法は、120mm×120mmを標準とする。
 2. 柱の端部と横架材との仕口(隅柱と土台の仕口は除く。)は次のいずれかによる。ただし、筋かいの取り付く柱の端部については、5.2.2(筋かいの取り付く柱と横架材との仕口)の項による。
 - イ. 柱の上下端とも短ほぞ差しとし、山形プレート(VP)を当て釘打ちとする。
 - ロ. 柱の上下端とも短ほぞ差しとし、かど金物(CP・T)を当て釘打ちとする。
 - ハ. 柱の上下端とも長ほぞ差しとし、込みせん打ちとする。
 - ニ. 柱の上下端とも短ほぞ差しとし、ひら金物(SM-12)を当て釘打ちとする。
 - ホ. 柱の上下端とも短ほぞ差しとし、かすがい(C120)打ちとする。
 - ヘ. イ、ロ、ハ、ニ又はホと同等以上の緊結が保たれる方法で特記による。
 3. 隅柱と土台との仕口は、次のいずれかによる。ただし、筋かいの取り付く隅柱については、5.2.2(筋かいの取り付く柱と横架材との仕口)の項による。
 - イ. 扇ほぞ差し又は短ほぞさしとし、2枚のかど金物(CP・L)を当て釘打ちとする。
 - ロ. 長ほぞ差しとし、込みせん打ちとする。
 - ハ. 扇ほぞ差し又は短ほぞさしとし、かすがい2面打ちとする。
 - ニ. 扇ほぞ差し又は短ほぞ差しとし、ホールダウン金物(HD-B、HD-N又はS-HD)を用いて緊結する。なお、ホールダウン金物による緊結方法は、17.3.3柱と基礎(土台)との緊結の項による。
 - ホ. 土台木口と隅柱との取り合いを落しありとする場合は、かど金物(CP・L)を両面に当て釘打ちとする。
 - ヘ. イ、ロ、ハ、ニ又はホと同等以上の緊結が保たれる方法で特記による。
- 5.1.4 間 柱
1. 横架材との仕口は、上部ほぞ差し下部突きつけとし、下部はN75釘を斜め打ちする。
 2. 筋かい当りは、間柱を切り欠き、N75釘2本を平打ちする。
 3. 通しぬき当りは、添え付けて、N65釘2本を平打ちする。
- 5.1.5 胴 差
1. 断面寸法は、荷重の状態及びスパン等を勘案して適切なものとし、特記による。
 2. 継手は、はり及びすじかいを受ける柱間を避け、柱より持出し、追掛け大せん継ぎ又は腰掛けかま継ぎとする。

3. 通し柱との仕口は、かたぎ大入れ短ほぞ差しとし、金物の補強は次のいずれかによる。
- イ. 短ざく金物(S)当て六角ボルト(M12)締め、スクリー釘(ZS50)打ちとする。
 - ロ. かね折り金物(SA)当て六角ボルト(M12)締め、スクリー釘(ZS50)打ちとする。
 - ハ. 羽子板ボルト(SB)締めとする。

5.1.6 軒 げ た 1. 断面寸法は、荷重の状態及びスパン等を勘案して適切なものとし、特記による。
2. 継手は、はりを受ける柱間を避け、柱より持出し、追掛け大せん継ぎ、腰掛けかま継ぎ又は腰掛けあり継ぎとする。

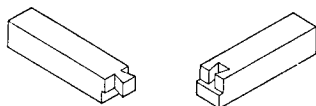
5.1.7 間仕切げた (頭つなぎ) 1. 継手は、はりを受ける柱間を避け、柱より持出し、腰掛けかま継ぎ又は腰掛けあり継ぎとする。
2. 主要な間仕切げたとけた又は胴差とのT字取合部の仕口は、大入れあり掛けとし、羽子板ボルト(SB)締めとする。

5.1.8 通しぬき 柱に差し通し、両面からくさび締め又は釘打ちとする。

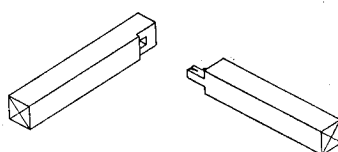
土台の継手 水平外力によって、建物（直接には土台）が基礎に対して容易にずれを生じないように基礎と土台は、アンカーボルトで緊結しなくてはならないが、このアンカーボルトの効果を減殺しないような位置に継手を設ける必要がある。

火打土台 火打土台は、土台のすみずみに取付ける斜材で、土台のゆがみを防ぎ、建物のすみを平面的に固めるので耐震、耐風上有効である。したがって、仕口にゆるみがあっては効果が乏しくなるので注意が必要である。

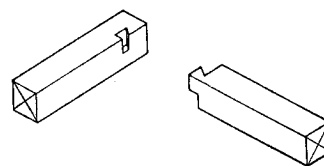
参考図 5.1.1 土台の継手
(腰掛けあり継ぎ)



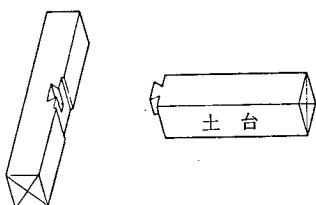
参考図 5.1.1 土台すみ仕口
(大入れこねほぞ差しくさび締め)



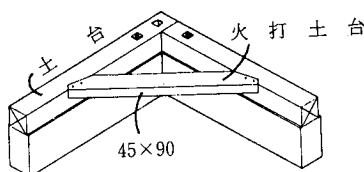
参考図 5.1.1 土台すみ仕口
(片あり掛け)



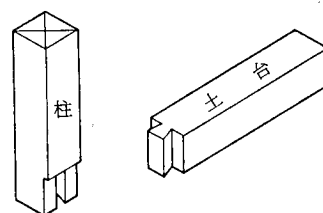
参考図 5.1.1 土台T字取合仕口
(大入れあり掛け)



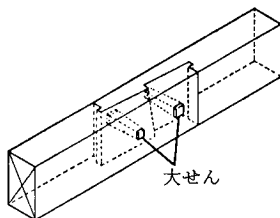
参考図 5.1.2 火打土台仕口
(かたぎ入れN90釘2本打ち)



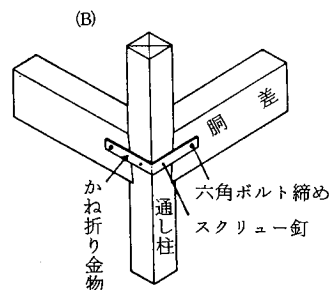
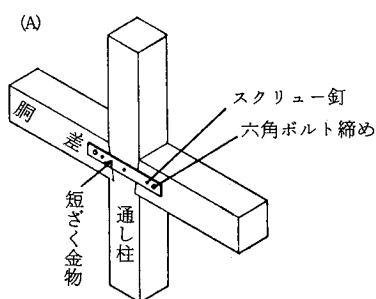
参考図 5.1.3 柱と土台の仕口
(落としあり)



参考図 5.1.5 胴差の継手
(追掛大せん継ぎ)

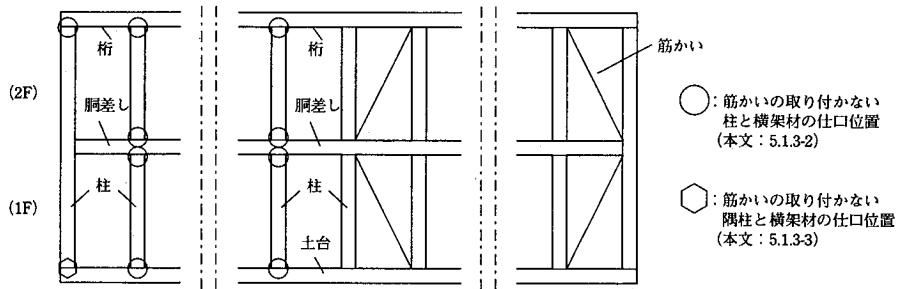


参考図 5.1.5 通し柱と胴差との仕口
(かたぎ大入れ短ほぞ差し)



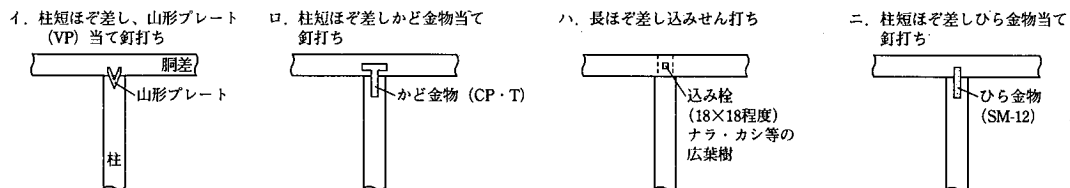
参考図 5.1.3. 柱と横架材の仕口の分類

(筋かいの取りつかない柱の場合)

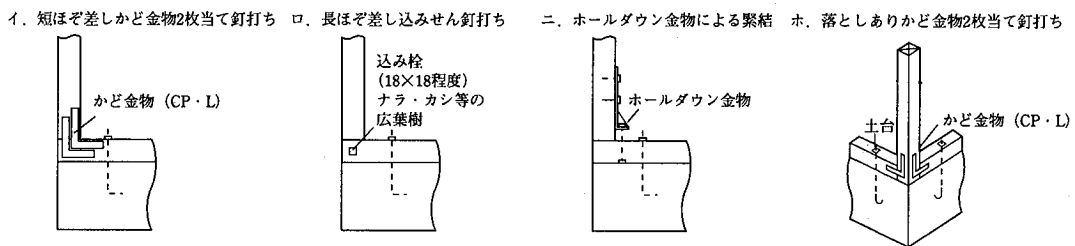


(注) この図は、本文に示している柱と横架材との仕口の位置を部分的にモデルとして表したものであり、1棟の建物の軸組を想定して描かれたものではありません。

参考図 5.1.3.-2 柱の端部と横架材との仕口例 (筋かいの取りつく柱は除く)



参考図 5.1.3.-3 隅柱と土台との仕口例 (筋かいの取りつく隅柱は除く)



5.2 筋かい・木ずり

5.2.1 木造筋かい

1. 断面寸法は、30mm×90mm以上とする。
2. 見付け平使いとし、上下端部の仕口は次のいずれかによる。
 - イ. 横架材と柱に突き付けとし、筋かいプレート (BP又はBP-2) を当て、角根平頭ボルト (M12) 締め釘打ちとする。
 - ロ. 横架材と柱に大入れとし、N75釘3本斜め打ちのうえ、ひら金物 (SM-12) を当て釘打ちとする。
 - ハ. 横架材へ一部かたぎ大入れ、一部びんたに延ばして横架材を欠き込み、添え付け、N75釘5本を平打ちとする。
 - ニ. 1階の筋かいの上端と通し柱との取り合いは、横架材下端から120mm内外の位置にかたぎ大入れとし、N75釘3本を斜め打ちのうえ、ひら金物 (SM-12) を当て釘打ちとする。
 - ホ. イ、ロ、ハ又はニと同等以上の緊結が保たれる方法で特記による。
3. 柱面内に筋かいをたすき掛けに設ける場合の交差部は、間柱を欠き込み、N75釘2本を両面打ちとする。

5.2.2 筋かいの取り付く柱と横架材の仕口

1. 筋かいの上端部が取り付く柱の両端部と横架材の仕口 (隅柱と土台の仕口は除く。) は、次のいずれかによる。
 - イ. 柱の上下端とも短ほぞ差しとし、羽子板ボルト (SB) 締めとする。ただし、下端の横架材が土台となる場合は、かど金物 (CP・T) 又は山形プレート (VP) を当て釘打ちとする。
 - ロ. 柱の上下端とも短ほぞ差しとし、山形プレート (VP) を当て釘打ちとする。

- ハ、柱の上下端とも短ほぞ差しとし、かど金物 (CP・T) を当て釘打ちとする。
 - ニ、柱の上下端とも長ほぞ差しとし、込みせん打ちとする。
 - ホ、柱の上下端とも長ほぞ差しとし、N90釘3本を平打ちのうえ、かすがい (C 120) 2本打ちとする。
 - ヘ、柱の上端部は、前記イ、ロ、ハ、ニまたはホとし、下端部については、扇ほぞ差し又は短ほぞ差しとしてホールダウン金物 (HD-B、HD-N又はS-HD) を用いて緊結する。なお、ホールダウン金物による緊結方法は、17.3.3柱と基礎 (土台) との緊結の項による。
 - ト、イ、ロ、ハ、ニ、ホ又はヘと同等以上の緊結が保たれる方法で特記による。
2. 筋かいの下端部が取り付け柱の両端部と横架材の仕口 (隅柱と土台の仕口は除く。) は、次のいずれかによる。
- イ、柱の上下端とも短ほぞ差しとし、山形プレート (VP) を当て釘打ちとする。
 - ロ、柱の上下端とも短ほぞ差しとし、かど金物 (CP・T) を当て釘打ちとする。
 - ハ、柱の上下端とも長ほぞ差しとし、込みせん打ちとする。
 - ニ、柱の上下端とも短ほぞ差しとし、ひら金物 (SM-12) を当て釘打ちとする。
 - ホ、柱の上下端とも短ほぞ差しとし、かすがい (C 120) 打ちとする。
 - ヘ、イ、ロ、ハ、ニ又はホと同等以上の緊結が保たれる方法で特記による。
3. 筋かいが取り付け隅柱と土台の仕口は、次のいずれかによる。
- イ、扇ほぞ差し又は短ほぞ差しとし、2枚のかど金物 (CP・L) を当て釘打ちとする。
 - ロ、土台木口と隅柱との取り合いを柱がちとする場合は、仕口を落しありとしてかど金物 (CP・L) を両面に当て釘打ちするか又はホールダウン金物 (S-HD) を用いて緊結する。仕口を落しありとしない場合は、土台こねほぞ差しに羽子板ボルト締めとする。
 - ハ、扇ほぞ差し又は短ほぞ差しとし、ホールダウン金物 (HD-B、HD-N又はS-HD) を用いて緊結する。なお、ホールダウン金物による緊結方法は、17.3.3柱と基礎 (土台) との緊結の項による。
 - ニ、イ、ロ又はハと同等以上の緊結が保たれる方法で特記による。

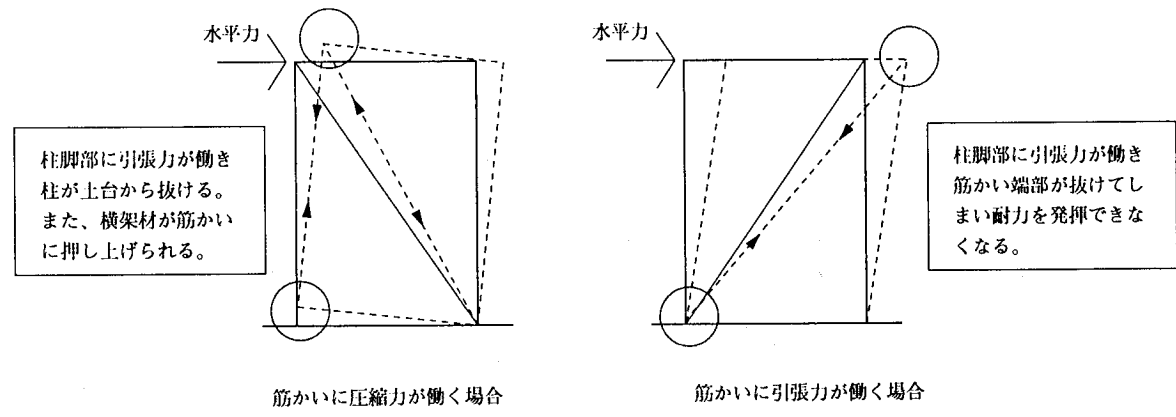
5.2.3 木 ず り

- 1. 断面寸法は、12mm×75mm以上とする。
- 2. 継手は、柱・間柱心で突付け、5枚以下毎に乱継ぎとする。
- 3. 柱・間柱等への留め付けは、板そば20mm程度に目透し張りとし、それぞれN50釘2本を平打ちする。

筋 かい 柱と横架材とでできた矩形の骨組の対角線の方に入れた斜材で、風圧又は地震などの水平力を受けた場合、矩形の骨組のゆがみを防止するために設けるものである。筋かい入りの壁は、外力に対して最も重要な部分となるので、筋かいが有効に働くよう端部の仕口は十分注意し、出来るだけつり合いよく配置することが大切である。

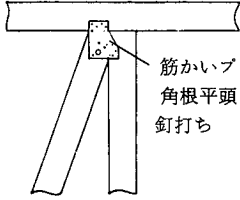
間柱と筋かいの取合部 いつでも筋かいを優先し、間柱を筋かいの厚さだけ欠きとって筋かいを通す。

参考図 5.2 筋かい耐力壁の接合部に生じる応力

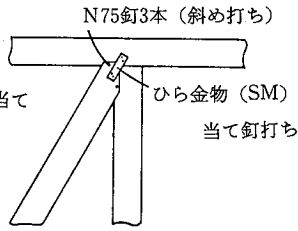


参考図 5.2.1 筋かい上下端の仕口

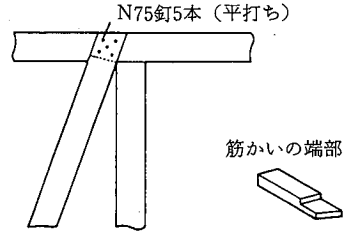
イ. 横架材及び柱に突付け



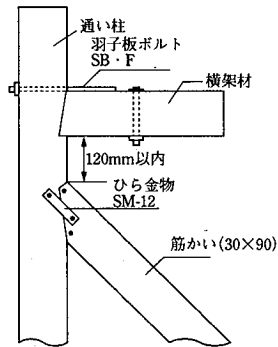
ロ. 横架材及び柱に大入れ



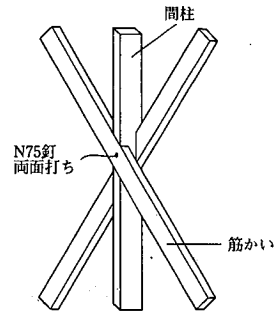
ハ. 一部かたぎ大入れ一部びんた延ばし



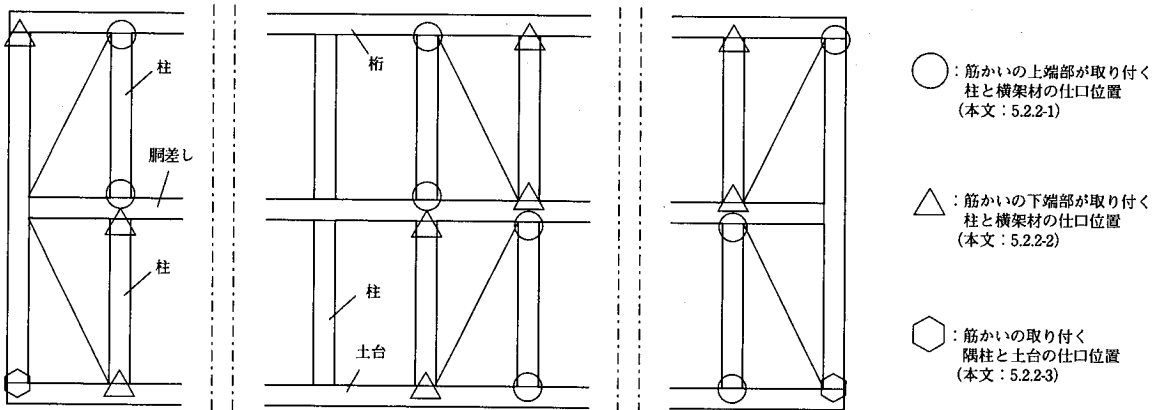
参考図 5.2.1 筋かいと通し柱の取合い



参考図 5.2.1 たすき掛筋かい交さ部

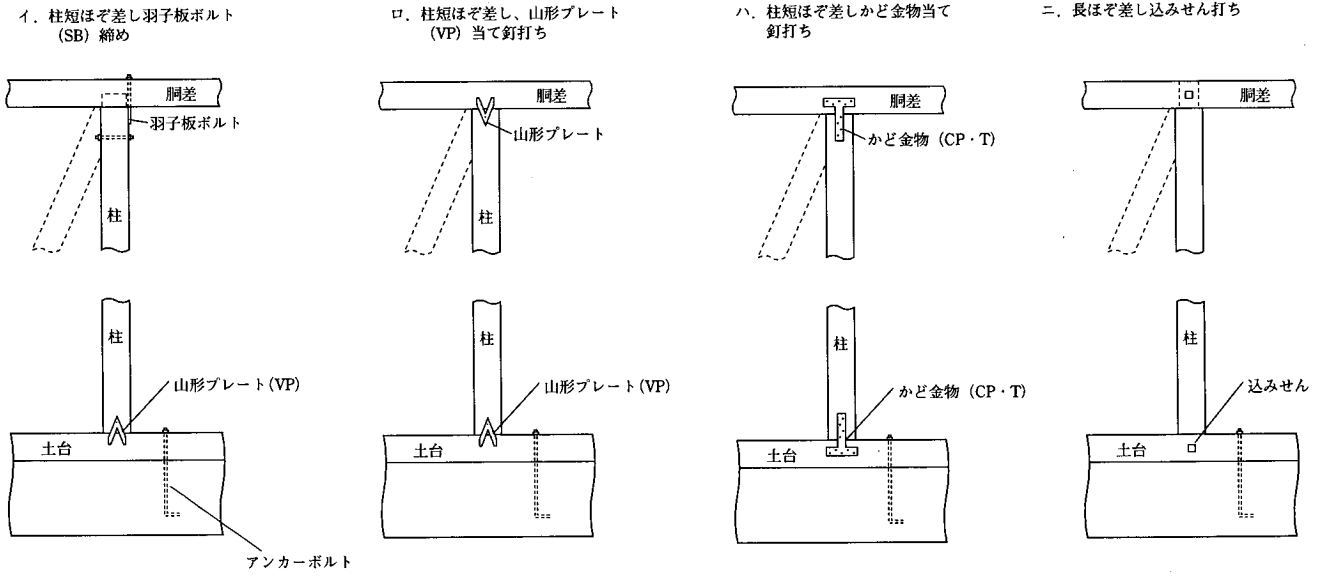


参考図 5.2.2. 柱と横架材との仕口の分類
(筋かいが取りつく柱の場合)

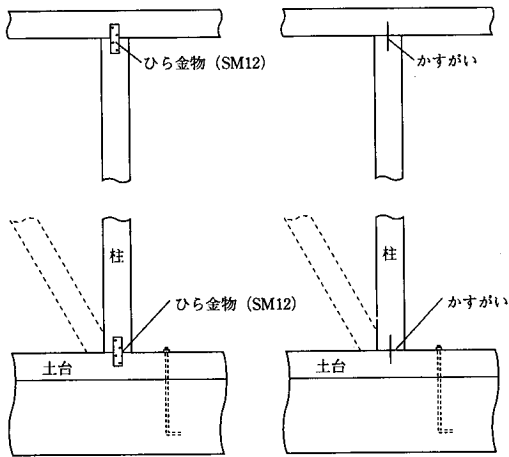


(注) この図は、本文に示している柱と横架材との仕口の位置を部分的にモデルとして表したものであり、1棟の建物の軸組を想定して描かれたものではありません。

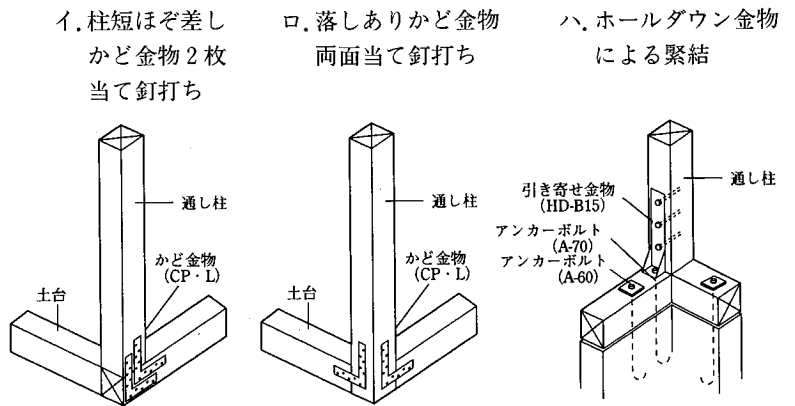
参考図 5.2.2.-1 筋かいの上端部が取りつく柱の両端部と横架材の仕口の例



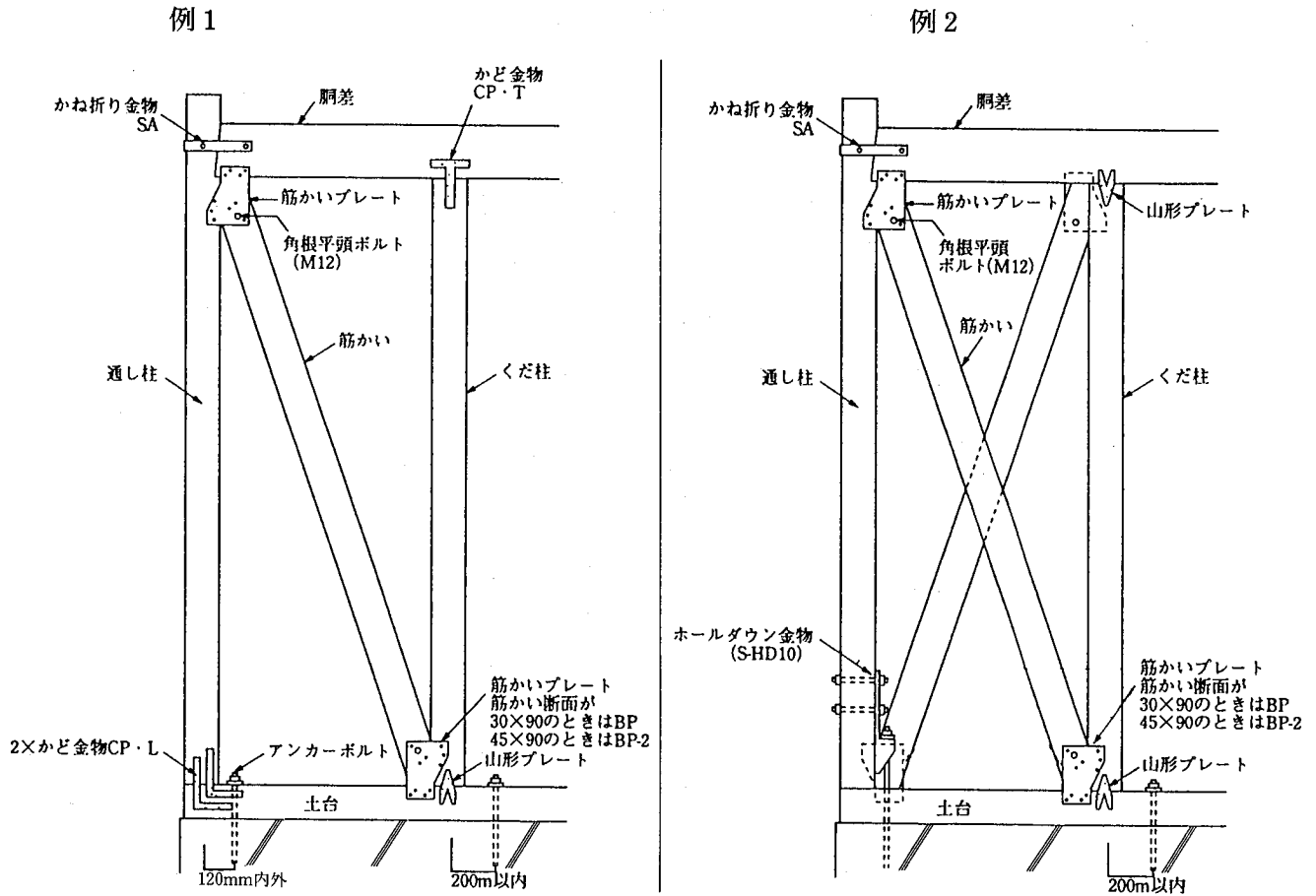
参考図 5.2.2-2 筋かいの下端部が取り付く柱の両端部と横架材の仕口の例



参考図 5.2.2-3 筋かいが取り付く隅柱と土台の仕口の例



参考図 5.2 筋かいを用いた耐力壁の各端部における接合方法の例

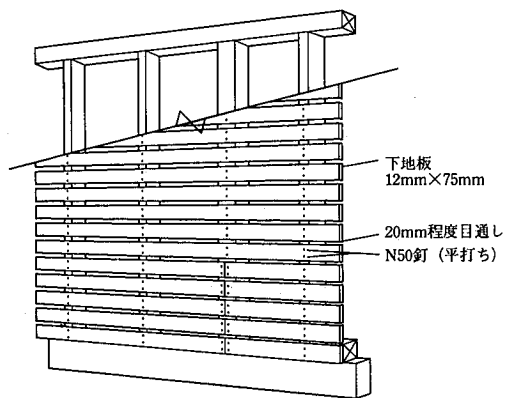


(注) 接合金物の組み合わせについて

各種接合金物には、Zマーク表示金物以外にも柱内から筋かい端部の留め付けができるものなど、Zマーク表示金物と同等の性能を有するものが多数ある。上図は、あくまでもZマーク表示金物のみを使用した場合の接合方法の組み合わせを例示したものであり、上記の耐力壁における接合方法や金物の種類を規定するものではない。

しかしながら、各接合部の緊結に関しては、各金物や仕口の組み合わせを工夫し、できるだけ十分な引き抜き耐力を有するようしておくことが望ましい。

参考図 5.2.3 ラス下地板張り (木ずり)



5.3 大壁造の面材耐力壁

5.3.1 大壁耐力壁の種類等

構造用合板、各種ボード類（以下「構造用面材」という。）による面材耐力壁の種類等は、下表による。

面材耐力壁の種類	材 料	くぎ打ちの方法		倍率
		くぎの種類	くぎの間隔	
構造用合板	構造用合板のJASに適合するもので、種類は特類とし、厚さは7.5mm以上とする。	N50	15cm以下	2.5
パーティクルボード	JIS A 5908(パーティクルボード)に適合するもので、種類は200タイプ、150タイプ、240-100タイプ又は175-105タイプとし、厚さは12mm以上とする			
構造用パネル	構造用パネルのJASに適合するもの			
ハードボード	JIS A 5905(繊維板)に適合するもので、曲げ強さの種類は350又は450とし、厚さは5mm以上とする	N50	15cm以下	2.0
硬質木片セメント板	JIS A 5417(木片セメント板)に適合するもので、種類は硬質木片セメント板とし、厚さは12mm以上とする			
せっこうボード	JIS A 6901(せっこうボード製品)に適合するもので、厚さは12mm以上とする	GNF40 又は GNC40	15cm以下	1.0
シージングボード	JIS A 5905(繊維板)に適合するもので、種類はシージングインシュレーションボードとし、厚さは12mm以上とする	SN40	1枚の壁材につき外周部分は10cm以下その他の部分は20cm以下	1.0
ラスシート	JIS A 5524(ラスシート(角波亜鉛鉄板ラス))に適合するもので、種類はLS 4(メタルラスの厚さが0.6mm以上のものに限る)とする	N38	15cm以下	

(注1)断面寸法15mm×45mm以上の胴縁を、310mm以内の間隔で、柱及び間柱並びにはり、けた、土台その他の横架材にN50釘で打ちつけ、その上に上表の構造用面材をN32釘で間隔150mm以内に平打ちした場合の壁倍率は、すべて0.5とする。

(注2)面材耐力壁、土塗壁、木ずり又は筋かいと併用する場合は、それぞれの壁の倍率を加算することができる。ただし、加算した場合の壁の倍率は5倍を限度とする。

5.3.2 工 法 一 般

1. 構造用面材は、柱、間柱及び土台・はり・けた・その他の横架材に確実に釘で留めつける。
2. 1階及び2階部の上下同位置に構造用面材の耐力壁を設ける場合は、胴差部において、構造用面材相互間に原則として、6mm以上のあきを設ける。
3. 構造用面材は横張り又は縦張りとする場合で、やむをえず、はり、柱等以外で継ぐ場合は、間柱及び胴縁等の断面は45mm×100mm以上とする。

5.3.3 構造用面材の張り方

1. 構造用合板の張り方は、3'×9'版(910mm×2,730mm)を縦張りとする。やむをえず、3'×6'版(910mm×1,820mm)を用いる場合は、縦張り又は横張りとする。
2. パーティクルボードの張り方は、構造用合板と同様とし、胴差部分以外の継目部分は2~3mmの間隔をあける。
3. 構造用パネルの張り方は、パーティクルボードと同様とする。
4. ハードボードの張り方は、パーティクルボードと同様とする。
5. 硬質木片セメントの張り方は、壁軸組に防水テープを張るか又は壁全面に防水紙を張り、その上から3'×9'版(910mm×2,730mm)を縦張りする。
6. シージングボードの張り方は、構造用合板と同様とする。
7. せっこうボードの張り方は、3'×8'版(910mm×2,420mm)を縦張りとし、やむをえず、

- 3'×6'版(910mm×1,820mm)を用いる場合は、縦張り又は横張りとする。
8. ラスシートの張り方は、3'×8'版(910mm×2,420mm)又は3'×9'版(910mm×2,730mm)の縦張りとし、土台から壁上端部まで張りつける。ラスシートの施工にあたっては、次の点に留意する。
- イ. 見切りの各部には、水切り、雨押えを設ける。
- ロ. 継目は、横重ね代を一山重ねとし、縦重ね代を30mm以上とする。なお、鉄板は鉄板で、ラスはラスで重ねる。
- ハ. 開口部等でラスシートを切り抜く場合は、事前に鉄板を短く、ラスを長くなるよう切断し、巻き込む。

5.4 真壁造の面材耐力壁

5.4.1 真壁耐力壁の種類等

構造用合板、各種ボード類(以下「構造用面材」という。)による真壁造の面材耐力壁は受材を用いる場合(受材タイプ)と貫を用いる場合(貫タイプ)があり、その種類等は下表による。

1. 受材タイプ

面材耐力壁の種類	材 料	くぎ打ちの方法		倍率
		くぎの種類	くぎの間隔	
構造用合板	構造用合板のJASに適合するもので、種類は特類とし、厚さは7.5mm以上とする	N50	15cm以下	2.5
せっこうラスボード	JIS A 6901(せっこうボード製品)に適合するもので、厚さは9mm以上とし、その上にJIS A 6904(せっこうプラスター)に適合するものを厚さ15mm以上塗る	GNF32 又は GNC32		1.5
せっこうボード	JIS A 6901(せっこうボード製品)に適合するもので、厚さは12mm以上とする	GNF40 又は GNC40		1.0

(注1)面材耐力壁、木ずり又は筋かいと併用する場合は、それぞれの壁の倍率を加算することができる。ただし、加算した場合の壁の倍率は5倍を限度とする。

2. 貫タイプ

面材耐力壁の種類	材 料	くぎ打ちの方法		倍率
		くぎの種類	くぎの間隔	
構造用合板	構造用合板のJASに適合するもので、種類は特類とし、厚さは7.5mm以上とする	N50	15cm以下	2.0
せっこうラスボード	JIS A 6901(せっこうボード製品)に適合するもので、厚さは9mm以上とし、その上にJIS A 6904(せっこうプラスター)に適合するものを厚さ15mm以上塗る	GNF32 又は GNC32		1.0
面材耐力壁の種類	材 料	くぎ打ちの方法		倍率
せっこうボード	JIS A 6901(せっこうボード製品)に適合するもので、厚さは12mm以上とする	GNF32 又は GNC32	15cm以下	

(注1)面材耐力壁、木ずり又は筋かいと併用する場合は、それぞれの壁の倍率を加算することができる。ただし、加算した場合の壁の倍率は5倍を限度とする。

5.4.2 工 法 一 般

1. 構造用面材の下地に、受材を用いる場合は次による。

- イ. 受材は30mm×40mm以上とする。
- ロ. 受材は柱及びはり、けた、土台、その他の横架材にN75以上の釘を30cm以下の間隔で平打ちとする。
- ハ. 構造用面材は、受材並びに間柱及び胴つなぎ等に留めつける。
- ニ. 構造用面材を受材以外で継ぐ場合は、間柱又は胴つなぎ等の断面は45mm×65mm以上とする。

2. 構造用面材の下地に、貫を用いる場合は次による。

イ. 貫は15mm×90mm以上とする。

ロ. 貫は5本以上設ける。

ハ. 最上段の貫とその直上の横架材との間隔及び最下段の貫とその直下の横架材との間隔は、おおむね30cm以下とし、その他の貫の間隔は61cm以下とする。

ニ. 貫を柱に差し通す場合は、両面からくさび締め又は釘打ちとする。

ホ. 貫の継手は、おおむね柱心で突付けとする。

ヘ. 柱との仕口は、柱の径の1/2程度差し込みくさび締め又は釘打ちとする。

ト. 構造用面材は、貫に確実に釘で留めつける。

チ. 構造用面材を継ぐ場合は、貫上で行う。

5.4.3 構造用面材 1. 受材を用いた構造用面材の張り方は次による。

イ. 構造用合板の張り方は、3'×9'版(910mm×2,730mm)を縦張りとする。やむをえず、3'×6'版(910mm×1,820mm)を用いる場合は、縦張り又は横張りとする。

ロ. セッコウラスボードの張り方は、3'×8'版(910mm×2,420mm)を縦張りとし、やむをえず、3'×6'版(910mm×1,820mm)を用いる場合は、縦張り又は横張りとする。その上にセッコウプラスターを用いる場合は、9.4(セッコウプラスター塗り)による。

ハ. セッコウボードの張り方は、3'×8'版(910mm×2,420mm)を縦張りとし、やむをえず、3'×6'版(910mm×1,820mm)を用いる場合は、縦張り又は横張りとする。

2. 貫を用いた構造用面材の張り方は次による。

イ. 構造用合板の張り方は、原則として横張りとする。

ロ. セッコウラスボードの張り方は、原則として横張りとする。その上にセッコウプラスターを用いる場合は、9.4(セッコウプラスター塗り)による。

ハ. セッコウボードの張り方は、原則として横張りとする。

大壁造の面材耐力壁 1981年6月1日付け建設省告示第1100号によって、各種ボード類による耐力壁(面材耐力壁)の種類とその仕様が示された。張り方は、軸組に直接張る方法と胴縁を介して張る方法とがあるが、いずれの場合も、胴差、はり、桁及び土台等の横架材に確実に留めつけられなければならない。従って、室内面に使用する場合、一般に床あるいは天井部分で面材が切れてしまうため、耐力壁としての倍率が設定できないこととなるので注意を要する。なお、釘の打ち方等については、仕様書に示したとおりである。

また、これらの面材耐力壁と従来の筋かい耐力壁等を併用する場合の壁倍率は、5倍を限度として、両者を加算することができる。

なお、その他の軸組については、同告示第1第9号により、建設大臣により認められた軸組によることとなり、さらに壁倍率については同告示第2第7号建設大臣が個別に定めた数値を用いることになっている。5.3.1の表以外の材料でも、同告示に定めるもの及び建設大臣が個別に認定したものがある。

真壁造の面材耐力壁 1990年11月26日付け建設省告示1897号によって、建設省告示第1100号(1981年)の一部が改正され、真壁造の面材耐力壁が追加された。この面材耐力壁は、大別すると受材タイプと貫タイプに分類することができる。

受材タイプに使用する構造用面材は、軸組全体にわたって隙間無く設けなければならない。張らない部分を残した面材耐力壁は、耐力壁としての倍率が設定できないので注意を要する。また、釘の打ち方等については、真壁造の仕様書に示したとおりである。

なお、その他の軸組については、同告示第1第9号により、建設大臣により認められた軸組によることとなり、さらに壁倍率については同告示第2第7号建設大臣が個別に定めた数値を用いることになっている。また、受材タイプ及び貫タイプとも5.4.1の表以外の材料でも、同告示に定めるもの及び建設大臣が個別に認定したものがある。

貫タイプに使用する構造用面材は、最上段の貫とその直上の横架材との間及び最下段の貫とその直下の横架材との間は、構造用面材を張らない部分を設けてもよいこととしている。これは室内面に使用する場合、一般に床あるいは天井部分で面材が切れてしまうために、従来、耐力壁として倍率が算定できなかったものを、貫タイプの場合に限り、倍率の設定を行えるようにした。この場合、貫の配置は最上段の貫とその直上の横架材との間隔及び最下段の貫とその直下の横架材との間隔はおおむね30cm以下とし、その他の貫は61cm以下の間隔で構造用面材の下地としてバランスのよい配置をしなければならない。なお、釘の打ち方等については、真壁造の仕様書に示したとおりである。

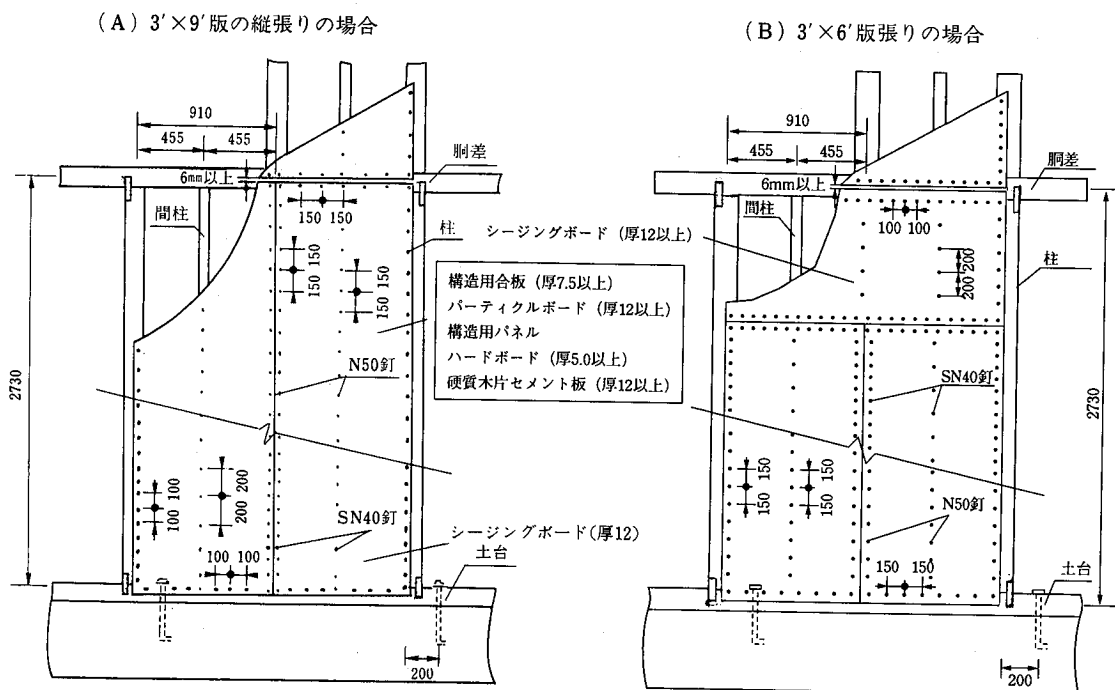
また、これらの面材耐力壁と従来の筋かい耐力壁等とを併用する場合の壁倍率は、5倍を限度として、両者を加算することができることとなっている。

構造用パネル 構造用パネルとは、北米において開発された面材（ウェハーボード及びOSB（オリエンテッド・ストランド・ボード））で、低質木材資源をチップ化し接着剤を使って熱圧成型して作られたもので、資源の有効利用の観点から合理的かつ効率的な材料である。

この構造用パネルの使用を可能にするには、市場開放のためのアクションプログラム及び日米林産物 MOSS 協議において日米間で合意された事項であり、これらの材料については、JAS の構造用パネル（昭和62年農林水産省告示第360号）として規格が制定されている。

これらの材料は、木材小片にフェノール系接着剤等を用い、熱圧成型によって単層又は多層構造に成型されたものである。製造は完全自動化工程で品質は安定し強度的にも優れている。

参考図 5.3 大壁造における構造用面材の張り方

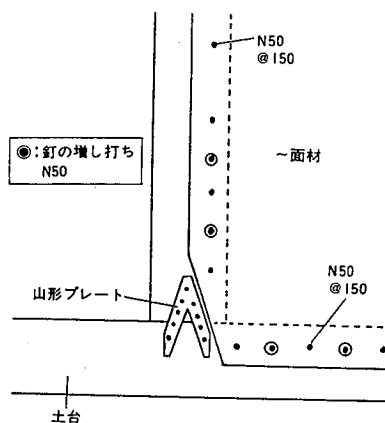


(注1) アンカーボルトの位置は柱心より200mm以内とし、なるべく耐力壁の外側に設けた方がよい。

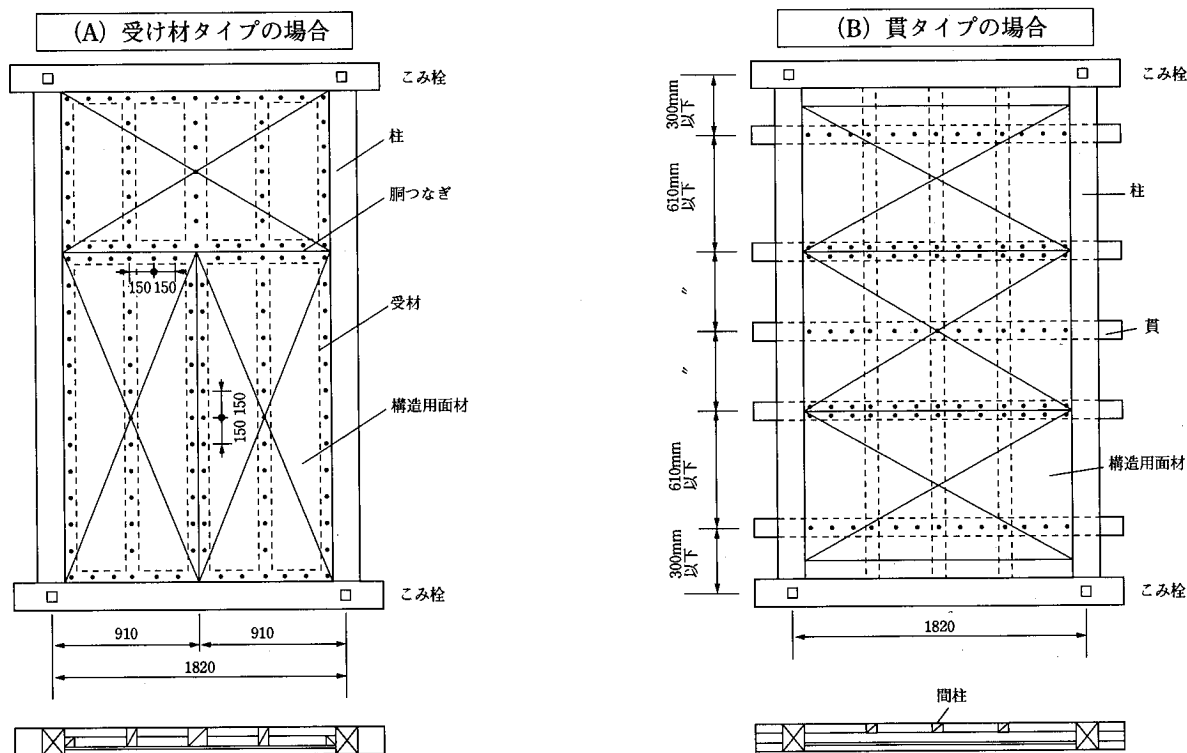
(注2) 構造用合板等の面材を用いた一体の耐力壁の場合、その両端の柱の上下端部を補強金物や込みせん打ちなどにより横架材（土台、胴差し等）に緊結することがより望ましい。

この際、特に補強金物を使用する場合、面材の下や上から補強金物を使用すると面材が浮いてしまったり、補強金物が下地材や仕上げ材のじゃまになるため、施工上の工夫を行うことが必要である。

右図は、大壁造の面材耐力壁において、面材の四隅を切り欠いて山形プレート（VP）を柱と横架材に直接釘打ちする施工方法の例である。この場合、切り欠いた部分によって隅部の釘1本を釘打ちができないため、図のように近傍に増し打ちすることが必要である。



参考図5.4 真壁造における構造用面材の張り方

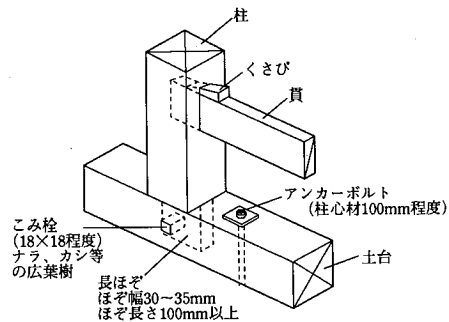
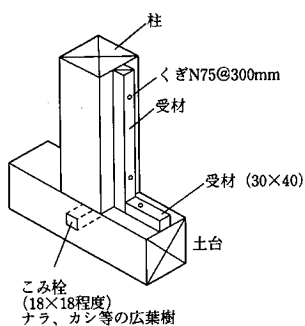


参考図5.4 構造用面材を用いた真壁造における柱上下端部の接合方法の例

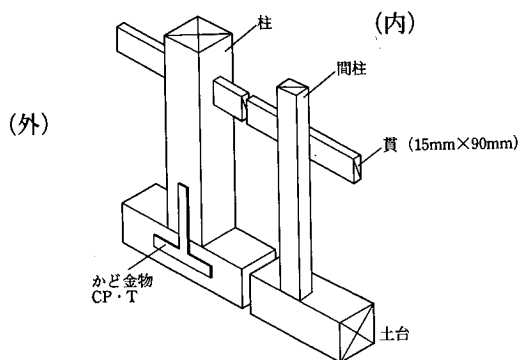
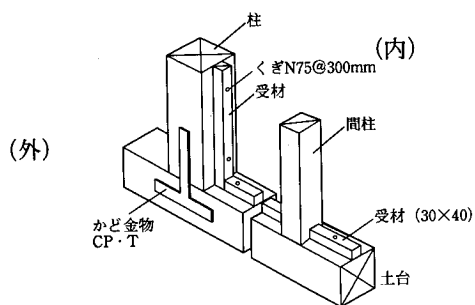
(A) 受け材タイプの場合

(B) 貫タイプの場合

両側真壁造の施工例



片側真壁造の施工例



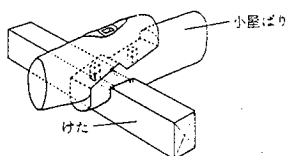
5.5 小屋組

- 5.5.1 小屋ばり
1. 断面寸法は、荷重の状態、スパン及びはり間隔等を勘案して適切なものとし、特記による。
 2. 末口135mm以上の丸太の継手は、受材上で台持継ぎとし、下木にだぼ2本を植込み、かすがい(C120又はC150)両面打ちとするか又は六角ボルト(M12)2本締めとする。受材当たりは渡りあごとし、手ちがいかすがい(CC120又はCC150)打ちとする。
 3. 末口135mm以下の丸太の継手は、受材上でやりちがいとし、六角ボルト(M12)2本締めとする。受材当たりは渡りあごとし、手ちがいかすがい(CC120又はCC150)打ちとする。
 4. 軒げた又は敷げたとの仕口は、かぶとあり掛け又は渡りあごとし、いずれも羽子板ボルト(SB・E又はSB・F)締めとする。
- 5.5.2 小屋づか
1. 断面寸法は、90mm×90mmを標準とする。ただし、多雪区域においては105mm×105mmを標準とする。
 2. 上部・下部の仕口は、短ほぞ差しとし、かすがい(C120)両面打ち又はひら金物(SM)当て釘打ちとする。
- 5.5.3 むな木・もや
1. 断面寸法は次による。
 - イ. もやの断面寸法は、90mm×90mm以上とする。ただし、多雪区域においては105mm×105mmを標準とする。
 - ロ. むな木の断面寸法は、もやの断面寸法以上とし、たる木当たりの欠き込み等を考慮して適切なものとし、特記する。
 2. 継手は、つかの位置を避け、つかより持出して、腰掛けかま継ぎ又は腰掛けあり継ぎとし、N75釘2本打ちとする。
 3. T字部の仕口は、大入れあり掛けとし、上端よりかすがい(C120)打ちとする。
- 5.5.4 けた行筋かい・振れ止め
- つかに添えつけ、N50釘2本を平打ちする。
- 5.5.5 たる木
1. 断面寸法は、荷重の状態、軒の出等を勘案して、適切なものとし、特記による。
 2. 継手は、乱に配置し、もや上端でそぎ継ぎとし、釘2本打ちとする。
 3. 軒先部以外の留めつけは、受け材当たりN75釘で両面を斜め打ちとする。ただし、たる木のせいが45mm程度の場合は、N100釘を脳天打ちとすることができる。
 4. 軒先部の留めつけは、けたへひねり金物(ST)、折曲げ金物(SF)又はくら金物(SS)を当て、釘打ちとする。
 5. かわら棒ぶき屋根の場合のたる木間隔は、かわら棒の留めつけ幅と同一とする。
- 5.5.6 火打ちばり
- 小屋組の火打ちばりは、床組の火打ちばりと同様とし、5.8.6(火打ちばり)による。

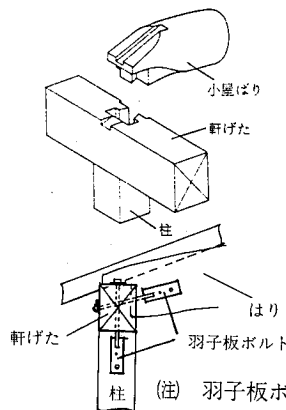
和式小屋組 構造的には主として、鉛直荷重(屋根の荷重)を負担し、もやからの荷重を垂直材(つか)が水平材(はり)に伝えてゆく。古くから小屋ばりには、わん曲した丸太材を用いることが多い。

参考図 5.5.1-2 小屋ばりの継手 参考図 5.5.1-4 小屋ばりと軒げたとの仕口

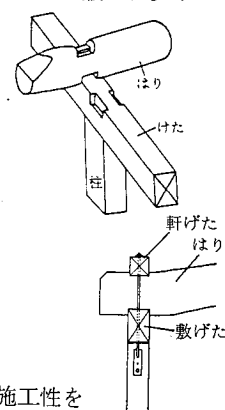
(台持継ぎ)



(かぶとあり)



(渡りあごと)

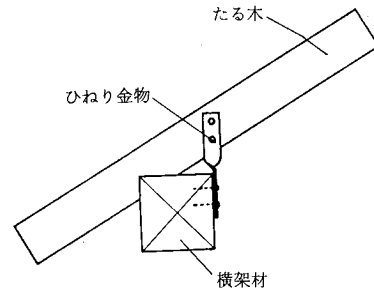
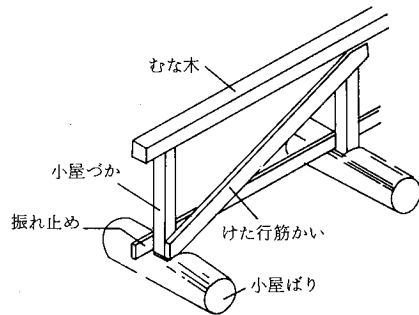


(注) 羽子板ボルトについては、施工性を考えて、軒げたとはり、軒げたと柱を一定間隔ごとに交互に緊結する。

けた行筋かい 小屋組がけた行方向に倒れるのを防ぐため、小屋づかをつなぐけた行方向の筋かいをいう。

参考図 5.5.4 けた行筋かい・振れ止め

参考図 5.5.5-4 たる木とひねり金物



けた行筋かい、振れ止めの断面寸法は貫程度とする。

5.6 屋根野地

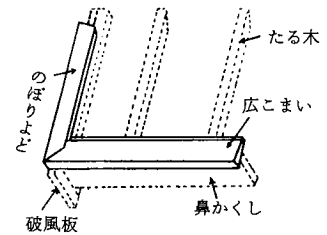
- 5.6.1 挽板野地板
- 挽板の厚さは9mm以上とする。
 - 継手は、板の登り約10枚毎に乱継ぎとし、継手はたる木心で突付けとする。
 - 取付けは、たる木に添え付け、たる木当たりN38釘2本を平打ちとする。なお、板そばは、見えがくれの場合は添え付け、見えがかりの場合はすべり刃又は相じゃくりとする。
- 5.6.2 合板野地板
- 合板の品質は、構造用合板のJASに適合するもので、接着の程度1類、厚さ9mm以上とする。
 - 取付けは、間隔150mm内外に受材当たりN38釘を平打ちする。
- 5.6.3 パーティクルボード野地板
- パーティクルボードの品質は、JISA5908(パーティクルボード)に適合するもので、種類は150P又は150M以上とし、厚さ12mm以上とする。
 - 取付けは、間隔150mm内外に、受材当たりN50釘を平打ちとし、継目部分は2~3mmの隙間をあける。なお、軒及び妻側の部分に使用する広こまい、のぼりよど、破風板等には木材を使用する。
- 5.6.4 構造用パネル野地板
- 構造用パネルの品質はJASに適合するもので4級以上とする。
 - 取付けは、間隔150mm内外に、受材当たりN50釘を平打ちとし、継目部分は2~3mmの隙間をあける。なお、軒及び妻側の部分に使用する広こまい、のぼりよど、破風板等には木材を使用する。

5.7 軒まわり・その他

- 5.7.1 鼻かくし
- 継手の位置は、たる木心とし、次のいずれかにより、たる木当たりに釘打ちとする。
 - 突付け継ぎ又はそぎ継ぎとする。
 - 厚木の場合は、隠し目違い入れとする。
 - 破風板との取り合いは、突付け釘打ちとする。
- 5.7.2 破風板
- 継手の位置は、もや心とし、次のいずれかにより、むな木、もや及びけた当たりに釘打ちとする。
- そぎ継ぎ又は突付け継ぎとする。
 - 厚木の場合は、隠し目違い入れとする。
- 5.7.3 広こまい・のぼりよど
- 広こまいの継手は、鼻かくしの継手の位置を避け、たる木心で突付け継ぎとし、たる木当たり釘打ちとする。
 - のぼりよどの継手は、破風板の継手の位置を避け、もや心で突付け継ぎとし、受材当たり釘打ちとする。
 - 広こまいとのぼりよどの仕口は、大留めとし、釘打ちとする。
 - 広こまい及びのぼりよどの見えがかりの野地板との取合いは、相じゃくりとし、釘打ちとする。
- 5.7.4 めんど板
- たるき相互間へはめ込み、釘打ちとする。

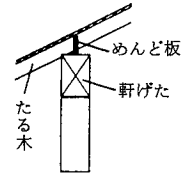
- 鼻かくし 軒先でたる木の端を隠すためにつける長い横板。
- 破風板 屋根切妻の合掌形の板。
- 広こまい 軒先に沿ってたる木の上に取り付けた平たい横木。

参考図 5.7.3 広こまい・のぼりよど



- めんど板 屋根裏板と軒げたの上のたる木の間出来るすき間を面戸といい、面戸をふさぐ板をめんど板という。

参考図 5.7.4 めんど板



5.8 床組

- 5.8.1 大引
 - 1. 断面寸法は、90mm×90mmを標準とする。
 - 2. 継手は、床づか心から150mm 内外持ち出し、相欠き継ぎのうえ、N75釘2本打ちとするか又は腰掛けあり継ぎとする。
 - 3. 仕口は次による。
 - イ. 土台との取合いは、大入れあり掛け、腰掛け又は乗せ掛けとし、いずれもN75釘2本斜め打ちとする。
 - ロ. 柱との取合いは、添木を柱に取り付けたのち、乗せ掛けとするか、柱に大入れとし、いずれもN75釘2本を斜め打ちとする。
- 5.8.2 床づか
 - 1. 断面寸法は、90mm×90mmを標準とする。
 - 2. 上部仕口は、次のいずれかによる。
 - イ. 大引に突付けとし、N75釘を斜め打ちのうえ、ひら金物(SM)を当て釘打ち又はかすがい(C120)打ちとする。
 - ロ. 大引へ一部びんた延ばしとし、N65釘2本を平打ちする。
 - ハ. 大引に目違いほぞ差しとし、N75釘2本を斜め打ちする。
 - 3. 下部は、つか石に突付けとし、根がらみを床づかに添えつけ釘打ちとする。
- 5.8.3 根太掛
 - 1. 断面寸法は、24mm×90mm以上とする。
 - 2. 継手は、柱心で突付け継ぎとし、N75釘2本を平打ちする。
 - 3. 留めつけは、柱、間柱あたりにN75釘2本を平打ちする。
- 5.8.4 根太
 - 1. 断面寸法は、45mm×45mmを標準とする。ただし、2階床の床梁間隔が900mm内外の場合は45mm×60mm以上とし、また2階床梁間隔又は1階大引間隔がそれぞれ1,800mm内外の場合は45mm×105mmを標準とする。
 - 2. 根太間隔は、畳床の場合は450mm 内外とし、その他の場合は300mm内外とする。
 - 3. 継手は、受材心で突付け継ぎとし、N90釘を平打ちする。
 - 4. はり又は大引きとの取合いは、置渡しとし、N75釘2本斜め打ちとする。ただし、根太のせいが90mm以上の場合は、大入れ又は渡りあご掛けとし、N75釘2本を斜め打ちする。
- 5.8.5 2階床はり
 - 1. 断面寸法は、荷重の状態、スパン、はり間隔等を勘案して適切なものとし、特記による。
 - 2. 継手は、次のいずれかによる。
 - イ. 受材上で大材を下にして台持ち継ぎとし、六角ボルト(M12)2本締めとする。
 - ロ. 受材より150mm内外持ち出し、追掛け大せん継ぎとする。
 - ハ. はりせいが120mm程度のものは、大材を受材心より150mm内外持ち出し上端をそろえ、腰掛けかま継ぎ又は腰掛けあり継ぎとし、短ざく金物(S)両面当て、六角ボルト(M12)締め釘打ちとする。

3. 仕口は、次のいずれかによる。

- イ. 柱との取合いは、かたぎ大入れ短ほぞ差しとし、羽子板ボルト（S B）締め又は箱金物ボルト締めとする。
- ロ. T字取合いは大入れあり掛けとし、羽子板ボルト（S B）締めとする。
- ハ. 受材が横架材の場合は、受材との取合いは、渡りあご掛けとする。

5.8.6 火打ちばり 1. 木製火打とする場合は、次による。

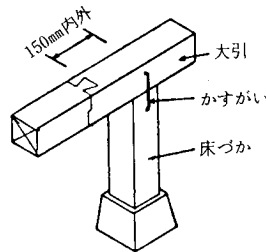
- イ. 断面寸法は、90mm×90mm以上とする。
- ロ. はり・胴差・けた等の仕口は、かたぎ大入れとし、六角ボルト（M12）締めとする。ただし、はり・胴差・けた等の上端又は下端に取り付ける場合は、渡りあご又はすべりあごとし、いずれも六角ボルト（M12）締めとする。

2. 鋼製火打とする場合は、次による。

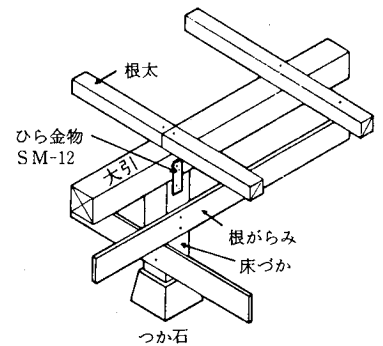
- イ. 火打金物（H B）又はこれと同等以上のものを使用する。
- ロ. 横架材に突付け、六角ボルト（M12）締めののち、平くぎ（ZF55）打ちとする。

3. 火打ちばりを省略する場合の床組の補強方法等は、17.4（床組）の項による。

参考図 5.8.1 大引の継手

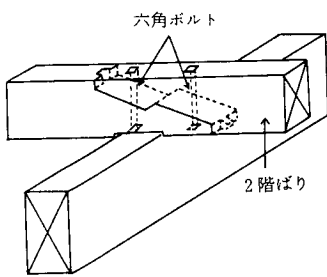


参考図 5.8.1 床組

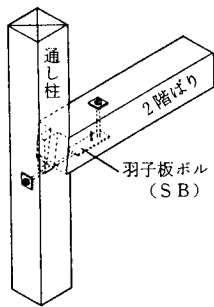


根がらみ 床は移動荷重や多少の衝撃荷重を受けるため、つかがつか石から浮き上ったり、移動したりするおそれがあるので、これらを防止するのが目的である。

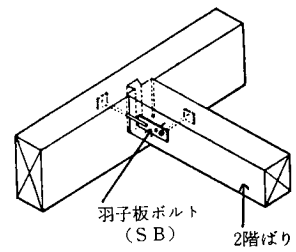
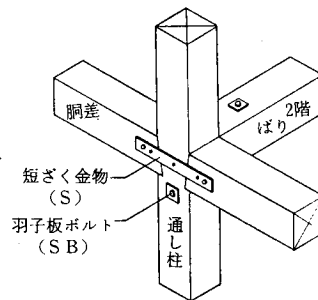
参考図 5.8.5 2階ばり継手
(台持継ぎ)



参考図 5.8.5 通し柱と2階ばりとの取合



参考図 5.8.5 T字仕口



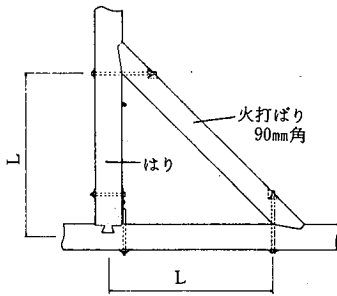
接合金物 床ばりの継手に用いられるボルトなどの接合金物は、地震や風圧によって生ずるはりの軸方向引張力に抵抗させるため、材相互の連結を確実にするのが主な目的である。

火打ちばり 火打ちばりは、骨組（はり、胴差等の横架材）の接合部を固める目的で用い、耐震上、耐風上有効である。建築基準法施行令（第46条）では、床組等の隅角部における火打材の設置を規定しており、更に、住宅金融公庫融資個人住宅建設基準（第22条）では、火打ちばり等の必要寸法及び緊結方法を定めている。

本仕様書の17.4（床組）に記載した剛床仕様は、平成5年度建設省委託事業として（財）日本住宅・木材技術センターが行った「新世代木造住宅開発事業」で開発された「木造住宅の床組火打材の省略に対応する標準床組仕様」に基づくものであり、床組水平加力試験において公庫建設基準に従い火打材を用いた場合と同等の剛性・耐力があることが確認されたものである。

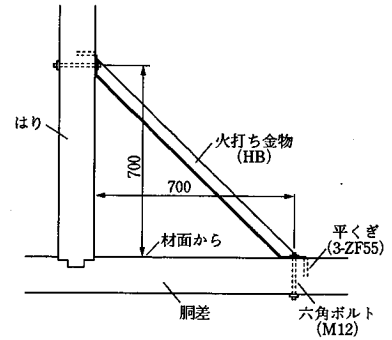
従って、住宅金融公庫では、融資住宅に適用される公庫建設基準の取扱いとして、平成8年度より、17.4の仕様により補強された床組にあっては、同基準第22条第4項の規定にかかわらず火打ちばりを省略できることとしている。

参考図 5.8.6 火打ばり



(注) Lは750mm前後が望ましい。

参考図 5.8.6 鋼製火打ち
(火打ち金物 HB)



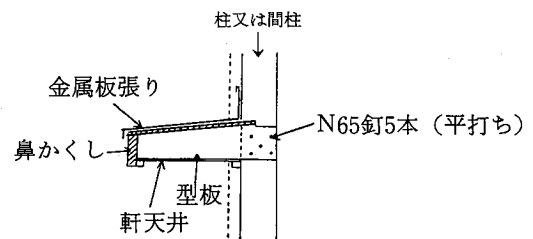
5.9 ひさし

- 5.9.1 陸ひさし
1. 型板の取付けは、柱の側面を15mm程度欠き取ったのち、型板を柱にはめ込み、N65釘5本を平打ちする。なお、間柱へは、型板を添え付け、N65釘5本を平打ちする。
 2. 鼻隠しの上端は、ひさし勾配に削る。継手及び取付けは、次のいずれかによる。
 - イ. 化粧の場合の継手は、型板心で相欠き継ぎとし、すみは下端を見付け留め3枚に組む。留めつけは、型板に添え付け釘頭つぶし打ちとする。
 - ロ. 見えがくれ（モルタル塗等）の場合の継手は、型板心で突付け継ぎとする。留めつけは型板に添え付け、釘打ちとする。
 3. 広こまいを取り付ける場合は、型板心で突付け継ぎとし、型板に添え付け、釘打ちとする。
 4. 野地板は、型板心で突付け継ぎとし、留めつけは、板そばを添え付け、型板当たり釘打ちとする。
 5. 化粧天井板継手は、乱に型板心で相欠き継ぎとし、留めつけは、板そばを相じゃくりとし、型板当たり釘打ちとする。

- 5.9.2 腕木ひさし
1. 腕木と柱の仕口は、次のいずれかによる。
 - イ. 柱へ下げかまほぞ差しとし、上端よりくさび締めの上、くさび抜け止め釘打ちとする。
 - ロ. 柱へ短ほぞ差しとし、上端より斜め釘打ちとする。
 2. だしげたは、腕木に渡りあご掛け、かくし釘打ちとする。
 3. たる木掛は、上端をひさし勾配に削り、たるき彫りをして柱に欠き込み釘打ちとする。
 4. 広こまいは、化粧野地板との取り合いを板じゃくりとし、すみを大留とする。また、たる木に添え付け釘打ちとする。
 5. ひさし板は、そば相じゃくりとし、たる木当たり釘打ちとする。

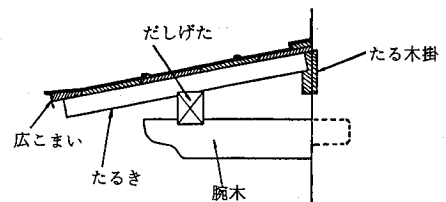
陸ひさし 柱又は間柱の側面に型板を取りつける。型板が垂れ下がらないよう大釘で十分に打ちつける。次に野地板の上に金属板をはり、軒裏は軒天井を張って仕上げる。この方法は軽い、出の少ないものに用いる。

参考図 5.9.1 陸ひさし



腕木ひさし 柱から腕木をのぼし、だしげたをのせ、その上に板をのせて金属板で葺いたものが一般的である。

参考図 5.9.2 腕木ひさし



6. 屋根工事

6.1 下ぶき

- 6.1.1 材料 1. アスファルトルーフィングは1巻重量22kg品（アスファルトルーフィング940）以上、アスファルトフェルトは1巻重量20kg品（アスファルトフェルト430）以上とする。
2. 合成高分子ルーフィングは、1と同等以上の防水性能を有するものとする。
- 6.1.2 工法 1. アスファルトルーフィング及びアスファルトフェルトのふき方は、次による。
イ. 野地面上に敷込むものとし、上下（流れ方向）は100mm以上、左右は200mm以上重ね合わせる。
ロ. 留めつけは、重ね合せ部は間隔300mm内外に、その他は要所をタッカー釘などで留めつける。
ハ. むねは、左右折り掛けとする。
ニ. 壁面との取合い部は、壁面に沿って瓦葺の場合は250mm以上立ち上げ、その他の場合は120mm以上立ち上げる。
ホ. むね板（あおり板）、かわら棒及びさん木などは、張りつつまない。
ヘ. しわ又はゆるみが生じないように十分注意して張り上げる。
2. 合成高分子ルーフィング等のふき方は、各製造所の仕様によることとし、特記による。

下ぶき 屋根ぶき材料の下地とし、結露水や湿気を防ぐために使われるもので、アスファルトルーフィング、アスファルトフェルトぶきなどがある。

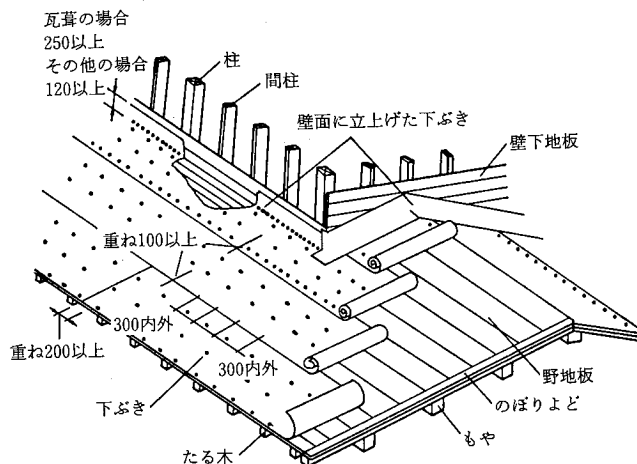
アスファルトルーフィング 原紙を加熱溶解したアスファルトの中を通過させ、その表裏にアスファルトを主とした被覆物を塗布し、さらに鉱物質粉末を撒布し、冷却後切断して1巻としたもので、幅1m、長さ21mで1巻の重さは一般的に使用されているものは、35kg、22kgとなっている。

アスファルトフェルト 原紙を加熱溶解した浸透用アスファルトの中を通過させ、十分浸透させる。その後、過剰のアスファルトを除去して冷却し、規定の長さに切断し1巻としたもので、幅1m、長さ42mで、1巻の重さは一般的に使用されているものは、30kg、20kgとなっている。

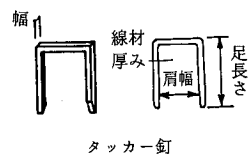
合成高分子ルーフィング 合成ゴムや合成樹脂を主原料として成型シート、あるいはこれに異種材料を塗布または積層したもの。長さや幅は、アスファルトルーフィングに似たものが多い。

タッカー釘 タッカー釘は、屋根、外壁の防水紙、ラス等を留めつける為に用いられる釘で、手打ちのできるものと自動釘打機を使用しなければならないもの（16mm以上の足長さ）とがある。

参考図 6.1.2 下ぶき工法



参考図 6.1.2-1



6.2 金属板ぶき

- 6.2.1 材料 1. 金属板の品質は、次のいずれかの規格に適合するもの又はこれらと同等以上のものとする。
イ. JISG3302（溶融亜鉛めっき鋼板及び鋼帯）の屋根用

- ロ. JISG3312 (塗装溶融亜鉛めっき鋼板及び鋼帯) の屋根用
 - ハ. JISG3317 (溶融亜鉛-5%アルミニウム合金めっき鋼板及び鋼帯) の屋根用
 - ニ. JISG3318 (塗装溶融亜鉛-5%めっき鋼板アルミニウム合金めっき鋼板及び鋼帯) の屋根用
 - ホ. JISK6744 (ポリ塩化ビニル被覆金属板) の屋根用
 - ヘ. JISG3320 (塗装ステンレス鋼板) の屋根用
 - ト. JISH3100 (銅及び銅合金の板及び条) の屋根用
2. 金属板の板厚は、次のいずれかによる。
- イ. ふき板の板厚は、溶融亜鉛めっき鋼板、塗装溶融亜鉛めっき鋼板、溶融亜鉛-5%アルミニウム合金めっき鋼板、塗装溶融亜鉛-5%アルミニウム合金めっき鋼板、及びポリ塩化ビニル被覆金属板を用いる場合は、0.35mm以上とする。
塗装ステンレス鋼板又は銅及び銅合金の板及び条を用いる場合は、0.3mm以上とする。
 - ロ. 谷の部分の板厚及びそのつり子等の部分の板厚は、ふき板より1規格以上厚い厚さとする。
 - ハ. その他の部分の板厚は特記による。
3. 留め付けに用いる釘は、ふき板と同系材料のものを使用し、長さは32mm以上、つり子などの留めつけに用いる釘の長さは、45mm以上とする。
4. その他の金属ふき材及び雪止め等の附属金具は、各製造所の仕様によるものとし、特記による。

6.2.2 加工

- 工 1. 金属板の折り曲げは、次による。
- イ. 加工は、原則として機械加工とする。
 - ロ. 塗装溶融亜鉛めっき鋼板、塗装溶融亜鉛-5%アルミニウム合金めっき鋼板、塗装ステンレス鋼板及びポリ塩化ビニル被覆金属板の折り曲げに際しては、塗膜に損傷や剝離が生じないように、また溶融亜鉛めっき鋼板は鋼板めっき層に過大な亀裂や剝離が生じないように、十分注意して加工する。
 - ハ. 塗膜の損傷部分の補修については、各製造所の仕様による。
2. 金属板の接合は、次による。
- イ. 一重はぜ (こはぜ又は平はぜともいう) のはぜ幅は、上はぜ12mm程度、下はぜ15mm程度とする。
 - ロ. 二重はぜ (巻はぜともいう) 1折り目のはぜはイと同様とし、2折り目は上下はぜ同寸とする。
 - ハ. リベット接合に用いるリベットは、銅又はステンレスリベットとし、径は3mm以上、間隔は30mm以下とする。
 - ニ. はんだ接合に用いるはんだは、JISZ3282に定められたものとし、接合両面を十分に清掃し、接合後は助剤を完全に除去する。
3. 金属板の留め付けに用いる部分は、つり子、通しつり子又は通し付け子とし、次による。
- イ. つり子は、幅30mm、長さ70~80mm内外とし、釘打ちとする。
 - ロ. 通しつり子の各部分の寸法は、特記による。
 - ハ. 通し付け子は、長さ900mm内外とし、継手は突付け、両端及びその中間を間隔200mm内外に釘打ちとし、通りよく取り付ける。
 - ニ. 釘打ちの釘頭は、すべてシーリング処理を行う。

6.2.3 心木ありかわら棒ぶき

1. 銅板以外の板による屋根一般部分は次による。
- イ. かわら棒の間隔は、350mm又は450mmを標準とする。ただし、強風地域では実情に応じて間隔を狭くする。
 - ロ. 心木は、下ぶきの上からたる木に釘留めする。
 - ハ. 心木を留める釘は、たる木に40mm以上打ち込むものとする。留め付け間隔は、軒先、けらば及びむね附近では300mm以内、その他の部分は600mm以内とする。
 - ニ. 溝板及びかわら棒包み板 (キャップともいう) は、全長通しぶきを標準とする。ただし、溝板又はかわら棒包み板に継手を設ける場合は、二重はぜ継ぎとする。

- ホ. 溝板の両耳は、かわら棒の心木の高さまで立ち上げたうえ、かわら棒包み板をかぶせ、かわら棒包み板の上から心木側面に釘留めとする。
- ヘ. ホに用いる釘の長さは、38mm以上とする。釘打ち間隔は、軒先、けらば及びむね附近では200mm以内、その他の部分は450mm以内とする。
- ト. 特殊工法によるものは、各製造所の仕様によるものとし、特記による。

2. 銅板による屋根一般部分は次による。

- イ. かわら棒の間隔は、320mm及び365mmを標準とする。ただし、強風地域では実情に応じて間隔を狭くする。
- ロ. 心木は、下ぶきの上からたる木に釘留めする。
- ハ. 心木を留める釘は、たる木に40mm以上打ち込むものとする。留め付け間隔は、軒先、けらば及びむね附近では300mm以内、その他の部分は600mm以内とする。
- ニ. 溝板及びかわら棒包み板（キャップともいう）は、全長通しぶきを標準とする。ただし、溝板又はかわら棒包み板に継手を設ける場合は、二重はぜ継ぎとする。板厚は0.35mm以上とする。
- ホ. 溝板の両耳は、15mm程度のはぜを設け、かわら棒の心木の高さまで立ち上げる。
- ヘ. つり子は屋根と同材とし、長さ60mm、幅30mm程度のものを心木の両側に長さ32mm以上のステンレス鋼釘で留めつける。つり子は溝板のはぜに確実に掛け合わせる。
- ト. つり子間隔は、軒先、けらば及びむね附近では150mm以内、その他の部分は300mm以内とする。
- チ. 特殊工法によるものは、各製造所の仕様によるものとし、特記による。

6.2.4 心木なしかわら棒ぶき

銅板以外の板による屋根一般部分は次による。

- イ. かわら棒の間隔は、350mm又は450mmを標準とする。ただし、強風地域では実情に応じて間隔を狭くする。
- ロ. 溝板及びかわら棒包み板は、全長通しぶきを標準とする。
- ハ. 溝板を所定の位置に並べたあと、通しつり子を溝板相互間にはめ込み、亜鉛めっき座金付き釘で、野地板を通してたる木に留めつける。
- ニ. ハに用いる釘は、40mm以上打ちこめる長さのものをを用いる。釘打ち間隔は、軒先、けらば及びむね附近では200mm以内、その他の部分では400mm以内とする。
- ホ. かわら棒包み板の留めつけは、通しつり子になじみ良くはめ込み、通しつり子及び溝板につかみ込み、二重はぜとし、はぜ締機などにより、均一かつ十分に締めつける。
- ヘ. 特殊工法によるものは、各製造所の仕様によるものとし、特記による。

6.2.5 一文字ぶき

1. 銅板以外の板による屋根一般部分は次による。

- イ. ふき板の寸法は、鋼板を224mm×914mmの大きさに切断して使用することを標準とする。ただし、強風地域では実情に応じて、ふき板の大きさを小さくする。
- ロ. ふき板の四周は一重はぜとする。下はぜは18mm、上はぜは15mm程度とする。
- ハ. つり子は、ふき板と同じ材で、幅30mm、長さ70mmとする。
- ニ. つり子は、野地板に釘留めとする。取付け箇所は、ふき板1枚につき2箇所以上とする。
- ホ. 隣り合ったふき板は、一重はぜ継手として、千鳥に設ける。

2. 銅板による屋根一般部分は、次による。

- イ. ふき板の寸法は、鋼板を182.5mm×606mmの大きさに切断して使用することを標準とする。ただし、強風地域では実情に応じて、ふき板の大きさを小さくする。
- ロ. ふき板の四周は一重はぜとする。下はぜは18mm、上はぜは15mm程度とする。
- ハ. つり子は、ふき板と同じ材で、幅30mm、長さ70mmとする。
- ニ. つり子は、野地板に釘留めとする。取り付け箇所は、ふき板1枚につき2箇所以上とする。
- ホ. 隣り合ったふき板は、一重はぜ継手とし、千鳥に設ける。

6.2.6 段ぶき
(横ぶき)

段ぶきの工法は、各製造所の仕様による。ただし、使用する工法は、公的試験機関又はそれに準ずる試験機関で、JISA1414（建築用構成材（パネル）及びその構成部分の性能試験方法）に定められた水密試験を行った結果、その平均圧力が±300kg/m²で異常が認め

められなかったものとする。

- 6.2.7 むね部分
1. 銅板以外の板による心木ありかわら棒ぶきのむね部分の工法は、次による。
 - イ. 溝板端部は、八千代折りとし、心木の高さまで立ち上げ、水返しをつける。
 - ロ. むね板は、心木に釘留めとする。
 - ハ. むね包み板は、むね板寸法に折り合わせて、かわら棒部分ではかわら棒上端まで、また、溝板部分では溝板底部まで折り下げる。この場合、それぞれの先端はあだ折りとし、20mm程度を屋根面へそわせて折り曲げる。
 - ニ. むね包み板の継手は、一重はぜ継ぎとする。
 - ホ. むね包み板は、むね板の両側面に長さ32mm以上の釘を用いて、間隔300mm 内外に留めつける。
 - ヘ. 通し付け子は、かわら棒部分ではかわら棒上端まで、また、溝板部分では溝板底部まで折り下げる。この場合、それぞれの先端は、あだ折りとし、20mm程度を屋根面へそわせて折り曲げる。
 - ト. 通し付け子は、むね板の両側面に長さ32mm程度の釘で、間隔300mm 内外に留めつける。
 - チ. 通し付け子を用いる場合のむね包みは、通し付け子の上耳にはぜ掛けとする。
 2. 銅板による心木ありかわら棒ぶきのむね部分の工法は、次による。
 - イ. 溝板端部は、八千代折りとし、心木の高さまで立ち上げ、水返しをつける。
 - ロ. むね板は、心木に釘留めとする。
 - ハ. 通し付け子は、かわら棒部分ではかわら棒上端まで、また、溝板部分では溝板底部まで折り下げる。この場合、それぞれの先端は、あだ折りとし、20mm程度を屋根面に沿わせて折り曲げる。
 - ニ. 通し付け子は、むね板の両側面に長さ25mm程度の釘で、間隔300mm以下に留めつける。
 - ホ. むね包み板は、通し付け子の上耳にはぜ掛けとする。
 3. 銅板以外の板による心木なしかわら棒ぶきのむね部分の工法は次による。
 - イ. 溝板端部は、八千代折りにして、むね板受材の高さまで立ち上げ、水返しをつける。
 - ロ. むね板は、むね板受材に釘留めする。
 - ハ. むね包み板は、1のハ、ニ及びホによる。
 - ニ. 通し付け子を用いる場合は、1のヘ、ト及びチによる。
 4. 銅板以外の板による一文字ぶきのむね部分の工法は、次による。
 - イ. むね板（あおり板）は、野地板を通してたる木に釘留めする。
 - ロ. 通し付け子は、1のトによる。
 - ハ. 平ぶき板の上耳は、通し付け子に沿わせてむね板（あおり板）の高さまで立ち上げる。
 - ニ. むね包み板は、ふき板のはぜ通し付け子の上耳を合わせてはぜ掛けとする。
 5. 銅板による一文字ぶきのむね部分の工法は、次による。
 - イ. むね板（あおり板）は、野地板を通してたる木に釘留めする。
 - ロ. つり子は一般部分と同じものを使用し、むね板の側面に屋根一般部分と同じ間隔に、長さ25mm程度の釘留めとする。
 - ハ. むね板に接するふき板は、上端をむね板の厚さだけ立ち上げ、はぜをつける。つり子は、はぜに十分掛ける。
 - ニ. むね包み板は、ふき板のはぜにはぜ掛けして留める。
- 6.2.8 壁との取合い
1. 心木ありかわら棒ぶき及び心木なしかわら棒ぶきの壁との取合いの工法は、次による。
 - イ. 水上部分の壁際に取りつく雨押え受材は、かわら棒と同じ高さの部材（木材）をたる木に釘留めする。
 - ロ. 水上部分の溝板端部は、八千代折りとし、心木又は雨押え受材の高さまで立ち上げ水返しをつける。
 - ハ. 水上部分の壁際に取りつく雨押え板は、心木又は雨押え受材に釘留めとする。
 - ニ. 流れ方向の壁際に取りつく雨押え受材は、かわら棒と同じ高さの部材（木材）をた

る木に釘留めする。

ホ. 流れ方向の壁際部分の溝板部分は、雨押え受材の高さまで立ち上げ、はぜをつける。

ヘ. つり子は、ふき板と同じ板材で、長さ60mm、幅30mmとし、間隔は、銅板の場合は300mm程度、銅板以外の場合は450mm程度に、釘留めする。

ト. つり子を留める釘の長さは、銅板の場合は25mm以上、銅板以外の場合は、32mm程度とする。

チ. 銅板以外の板の水上部分及び流れ方向の壁際の両押え包み板は、上端を壁に沿って120mm以上立ち上げ、先端をあだ折りし、壁下地に450mm程度の間隔で釘留めとする。

リ. 雨押え包み板は、雨押え板寸法に折り合せて、かわら棒部分ではかわら棒上端まで、また、溝板部分では溝板底部まで折り下げる。この場合、それぞれの先端はあだ折りとし、20mm程度を屋根面に沿わせて折り曲げる。

ヌ. 雨押え包みは、雨押え板の側面に、長さ32mm程度の釘で、間隔450mm程度に留めつける。

ル. 銅板の水上部分及び流れ方向の壁際の雨押え包み板は、上端を壁に沿って60mm以上立ち上げ先端をあだ折りとする。あだ折り部分は、つり子留めとする。

ヲ. つり子は、幅30mm、長さ60mmのものを、長さ25mm程度の釘で、間隔300mm程度に留めつける。

ワ. 通し付け子は、かわら棒部分ではかわら棒上端まで、また、溝板部分では溝板底部まで折り下げる。この場合、それぞれの先端は、あだ折りとし、20mm程度屋根面に沿わせて折り曲げる。

カ. 通し付け子は、雨押え板の側面に、長さ25mm程度の釘で、間隔300mm程度に留めつける。

コ. 雨押え包みの下端は、通し付け子の上耳にはぜ掛けとして留めつける。

2. 一文字ぶきの壁との取合いの工法は、次による。

イ. 水上部分の壁際に取りつく雨押え受材は、40mm×40mm以上の部材（木材）を、野地板を通してたる木に釘留めする。

ロ. 雨押え受材に接するふき板は、雨押え受材の高さまで立ち上げ、先端にはぜを作る。

ハ. 雨押え包み板の上端部分の留め方は、1のへ及びトによる。

ニ. 雨押え包み板が銅板以外の場合は、1のチ、リ及びヌによる。

ホ. 雨押え包み板が銅板の場合は、1のル、ヲ、ワ及びカによる。

6.2.9 軒先・けらば 1. 銅板による一文字ぶき以外の軒先及びけらばの工法は、次による。

イ. 唐草は、広こまい又はのぼりよどの端部に釘留めとする。釘の長さは32mm以上とし、間隔は300mm程度とする。

ロ. 唐草は、すて部分を80mm以上とし、下げ部分の下端は広こまい又はのぼりよどの下端より10mm以上あける。

ハ. 唐草の継手は、端部を各々あだ折りしたものを、長さ60mm以上に重ね合せ、釘留めする。

ニ. 溝板及びふき板の軒先部分及びけらば部分は、下部に折り返し、唐草にこはぜ掛けとする。

2. 心木ありかわら棒ぶき及び心木なしかわら棒ぶきのけらば部分は、ふき板の上面から銅板片の座金をつけたけらば留め釘を用いて、間隔300mm以内にたる木へ40mm以上打ち込んで留め付ける。

3. 心木ありかわら棒ぶきのかわら棒の小口包みは、棧鼻仕舞とする。棧鼻は、心木の木口面に釘留めし、溝板の両耳部分及びかわら棒包み板の端部を、棧鼻につかみ込ませる。

4. 心木なしかわら棒ぶきのかわら棒小口包みは、棧鼻仕舞とする。棧鼻は、通しつり子の先端部に差し込み、溝板の両耳部分及びかわら棒包み板の端部を、棧鼻につかみ込ませる。

5. 一文字ぶきの軒先及びけらばの工法は、1による。

6. 銅板による一文字ぶきの軒先及びけらばの工法は、次による。

イ. 通し付け子を広こまいまたはのぼりよどの端部に釘留めとする。釘の長さは25mm程

度とし、間隔は300mm程度とする。

ロ. 通し付け子は、すて部分を60mm以上とし、下げ部分の長さは、広こままたはのぼりよどの下端より10mm以上あける。

ハ. 唐草は、通し付け子の下がり部分の長さとし、上下端に、各々反対方向に15mm程度のはぜをつける。なお、唐草の下端はぜは通し付け子につかみ込んで留める。

ニ. ふき板の端部は、唐草の端部にはぜ掛けして納める。

6.2.10 谷ぶき 1. 谷ぶきは、次による。

イ. 谷ぶき板は、ふき板と同種の板を用いて、全長通しぶきとし、底を谷形に折り曲げ両耳2段はぜとし、野地板につり子留めとする。

ロ. つり子は、幅30mmの長さ70mm程度のものを、間隔300mm程度に、長さ32mm程度の釘留めとする。

ハ. 軒先は、唐草に乗せかけ、軒どい内に落し曲げる。

ニ. むね際は、むね板（あおり板）下で立ち上げ、水返しをつける。

ホ. 谷がむね部分で、両側からつき合う場合は、谷ぶき板を峠でつかみ合わせるか、馬乗り掛けはぜ継ぎとする。

ヘ. 屋根のふき板または溝板は、谷縁で谷ぶき板の二重はぜ部分につかみ込んで納める。

溶融亜鉛めっき鋼板 溶融亜鉛めっき鋼板は、平板とコイルの2種が住宅用として用いられている。亜鉛めっき鋼板の寿命は、亜鉛めっきの付着量（板の両面の付着量で表示している）によって定まる。従って、耐久性は、亜鉛の量が多い程優れているといえる。通常ではZ25（最小付着量250g/m²）以上のものが望ましい。

塗装溶融亜鉛めっき鋼板 塗装溶融亜鉛めっき鋼板は、通常カラータタンというもので、溶融亜鉛めっき鋼板と同様に平板とコイルがある。

これは、溶融亜鉛めっき鋼板に合成樹脂塗料を連続的に塗装、焼付けしたもので、通常2回塗装、2回焼付け（2ベーク、2コートという）が施されており、耐久性、耐候性、加工性に優れている。また、塗料の中にもフッ素系樹脂を用いたものもあり、さらに性能が向上している。

日本工業規格（JIS）では、用途別に屋根用、建築外板用など分類されているので、用途にあった材料を用いるとよい。

また、屋根ふき後、数年経過すると、塗料によっては退色などの現象が見られることがある。その場合は早目に塗り替えなどの措置をとることが、屋根の保守と寿命の延長のためによい。

溶融亜鉛－5%アルミニウム合金めっき鋼板 めっき層中に約5%のアルミニウムを含むために、亜鉛の不動態被膜より保護作用の強い亜鉛－アルミニウムの複合酸化物被膜を形成して亜鉛の溶出速度を抑制するので、溶融亜鉛めっき鋼板より優れた耐久性を示す。また溶融亜鉛めっき鋼板に比べてめっき層の加工性が優れている。

塗装溶融亜鉛－5%アルミニウム合金めっき鋼板 塗膜は塗装溶融亜鉛めっき鋼板とほぼ同じものであるが、原板の耐久性と加工性は上述のように溶融亜鉛めっき鋼板に比べて優れている。

ポリ塩化ビニル被覆金属板 ポリ塩化ビニル被覆金属板は、通称塩ビ鋼板といわれているもので、亜鉛めっき鋼板を下地として、ポリ塩化ビニル樹脂を塗布または積層（貼り付け）したもので、その塗膜は溶融亜鉛めっき鋼板と比較すると軟質で厚く、耐食性に優れ、工業地帯や海岸地帯などの使用に適している。

塗装ステンレス鋼板 塗装ステンレス鋼板は、耐食性に優れているステンレス鋼板に塗装溶融亜鉛めっき鋼板とほぼ同種の塗料を塗装したものであり、例え塗膜が劣化しても、板だけでも使用に耐え得るという利点がある。

下地となるステンレス鋼板は、その使用目的によって色々な種類が作られているが、通常塗装ステンレス鋼板の下地に用いられているステンレスの鋼種は、SUS304であり、一般環境下で最も安定した耐食性を有するものである。

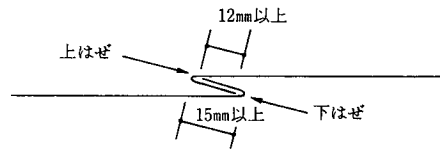
銅及び銅合金の板及び条 銅板は昔から社寺建築の屋根に用いられた材料であり、耐久性、加工性に優れている。とりわけ加工性は鋼板に比較して軟かいため、屋根工事でも複雑な形をしたものには最もその特徴を表わしている。

日本工業規格では、色々な材種を規定しているが、屋根に最も適しているのは、りん脱酸銅板である。

また近年では、人工的に緑青をつけることも行なわれるようになった。

金属板ぶき 金属板ぶきの屋根は、軽量性、雨仕舞及び耐候性の点では優れているが、断熱性、遮音性で難点があるので、屋根下地あるいは屋根裏に断熱材及び遮音材を入れて施工する必要がある。

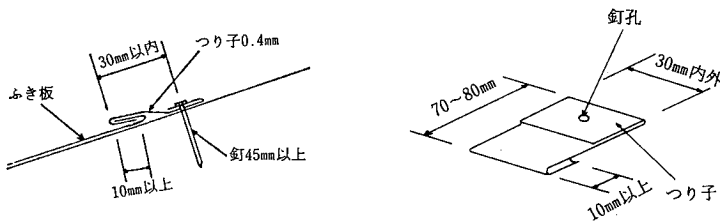
参考図 6.2.2-2 はぜの名称及び折り返し幅



② 雨水の毛細管現象を防ぐために、はぜの折り返し寸法に十分注意する必要がある。

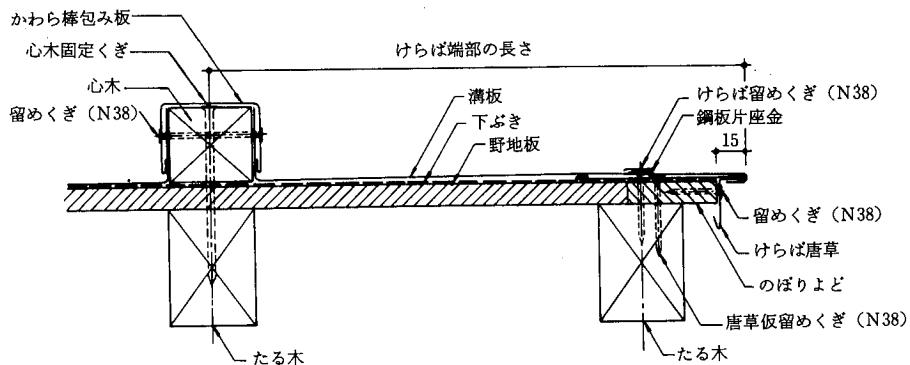
参考図 6.2.2-3 つり子止め

つり子 (吊子) 金属板で屋根をふくとき、板を留めるために用いる小さな短ざく形の金物。

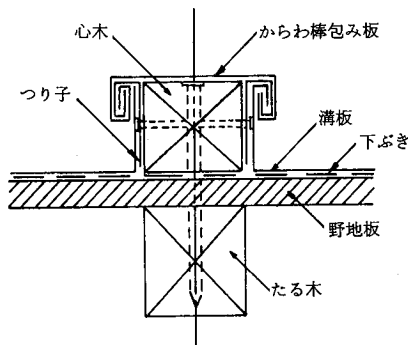


かわら棒ぶき かわら棒ぶきには、心木ありかわら棒ぶき、心木なしかわら棒ぶきがあり、長尺(コイル)の材料を使ってふくため、板の継ぎ目がないので、雨漏りの恐れが少なく、緩勾配の屋根でもふくことができる。なお、金属板ぶき工法のうち銅板によるものについては、亜鉛鉄板会「銅板製屋根構法標準」を参考にするとよい。

参考図 6.2.3-1 かわら棒ぶきの工法 (心木ありの場合)



参考図 6.2.3-2 銅板による心木ありかわら棒ぶき

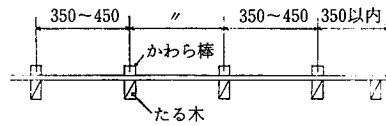


かわら棒の位置 心木ありかわら棒ぶきの場合、かわら棒(心木)が乾燥や湿気吸収を繰り返すことにより位置の変化、ねじれなどが生じ、雨漏りの原因となる。

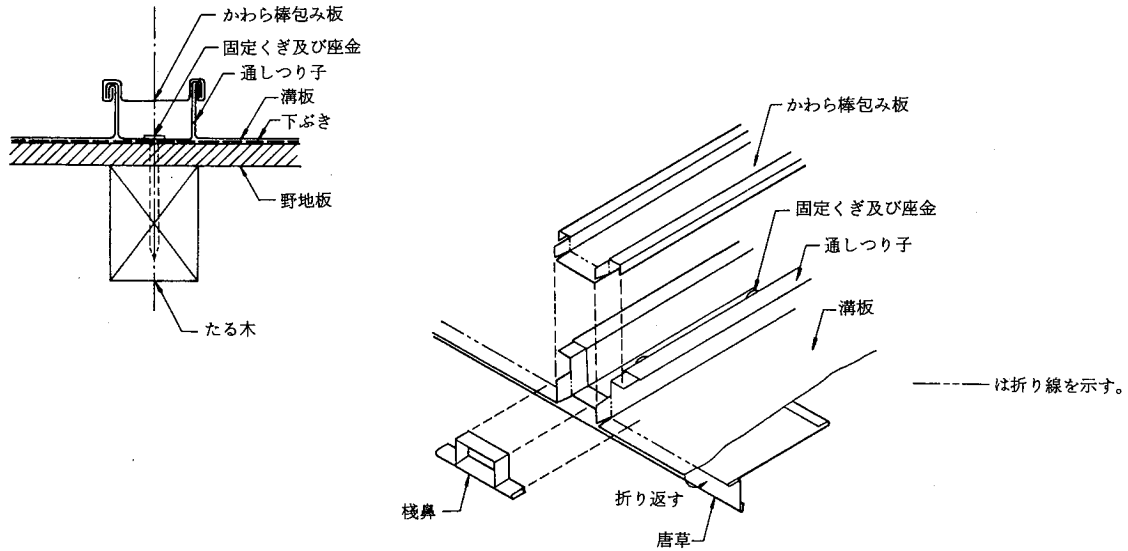
また、長尺の板を使用するので、台風時の場合、一部の欠陥が屋根全体に及び被害が大きくなるので、かわら棒とたる木の位置は一致させて確実に留め釘をたる木に打ち込むことが必要である。かわら棒の間隔は強風地域では350mm以下にすることが必要である。

なお、銅板を用いる場合は、銅板よりさらにかわら棒の間隔を小さくしなければならない。

参考図 6.2.3-3 かわら棒の位置



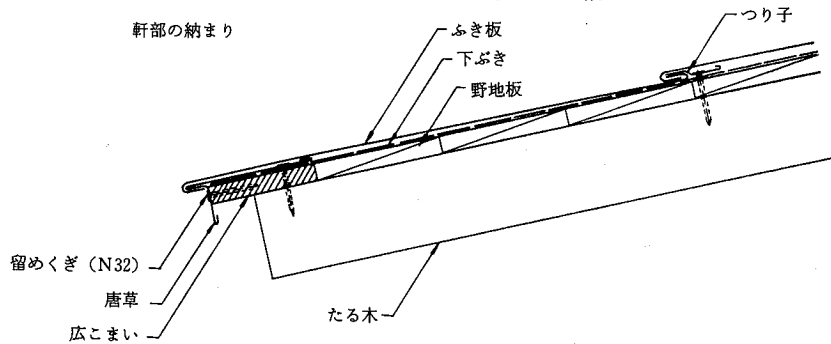
参考図 6.2.4 かわら棒ぶきの工法 (心木なしの場合)



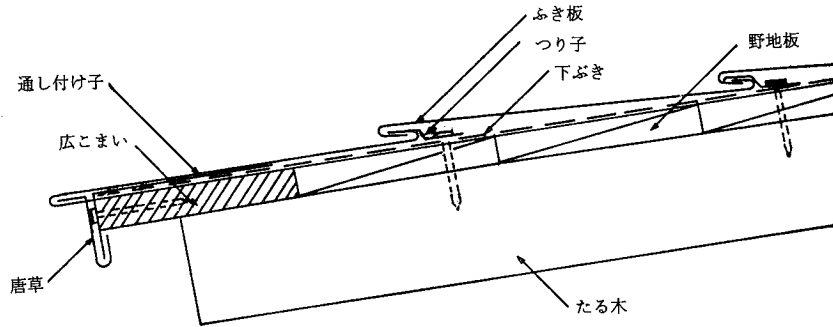
一文字ぶき 平板ぶきの代表的な屋根ぶき工法の名称で、別名「あやめぶき」ともいう。鋼板や銅板を長方形に板取りして、横の継手が一文字につながるよう軒先からむねに向かって左右のいずれかの一方からふく工法である。

この工法は、耐風性にやや難点があるので、なるべく一枚のふき板の寸法を小さくして、単位面積あたりのつり子による留めつけ数を増やすことが必要である。

参考図 6.2.5-1 一文字ぶきの納り



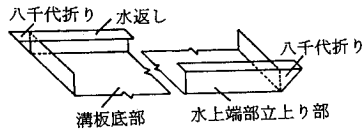
参考図 6.2.5-2 銅板による一文字ぶき



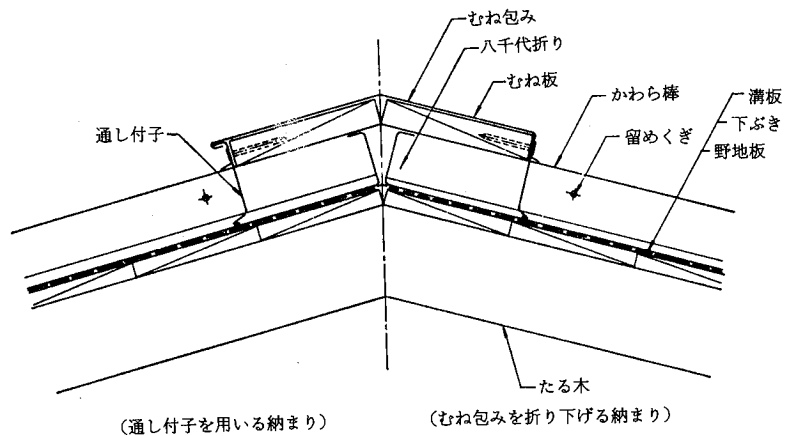
段ぶき 段ぶきは、通称横ぶきともいわれており、古くからある一文字ぶきの応用として軽微な屋根に用いられてきた。一文字ぶきのやや平板的な仕上がりに対し、流れ方向の接合部を段状にして材質に厚みをもたせた意匠に仕上がる。

最近、長尺板による段ぶきが大量に用いられている。これらの工法中には、風に弱いと思われるもの雨漏りの恐れがあるものまで多種多様である。従って新しい工法による段ぶきを使用する場合は、本仕様書の主旨に沿って、十分にその性能を確認する必要がある。

参考図 6.2.7-1 八千代折り

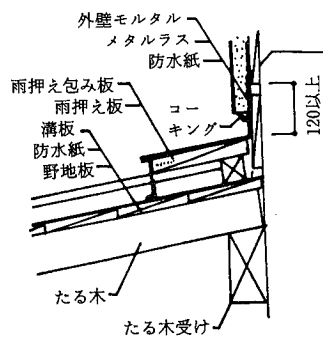


参考図 6.2.7-2 かわら棒ぶきのむね部分の納り

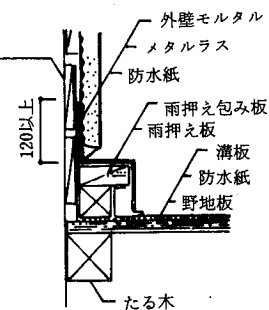


参考図 6.2.8

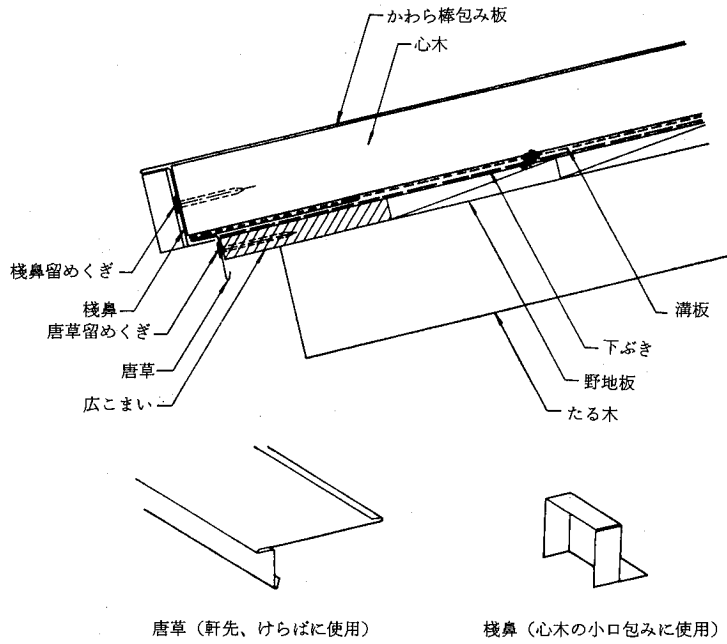
水上部分と壁との取合い



流れ方向と壁との取合い

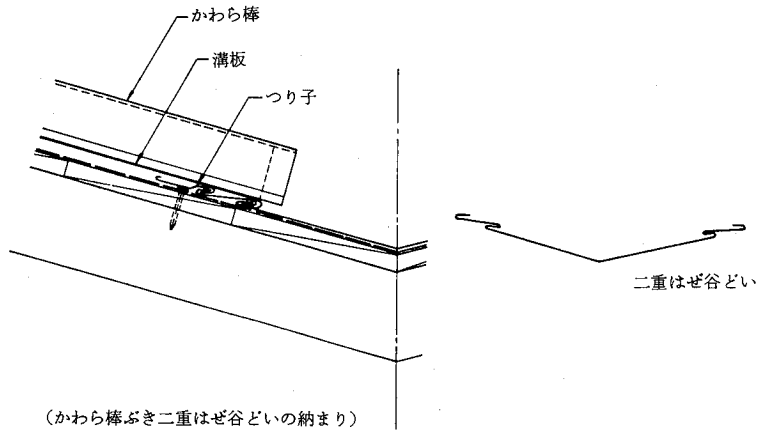


参考図 6.2.9 軒部の納り



谷 ぶ き 谷ぶきは、入すみにできるものと、際谷と称して壁際で一種のといの役目を果たすものがある。いずれの場合も雨漏りを防ぐため、一枚の板で端から端まで設ける必要がある。また、下ぶきを、谷ぶき部分に、さらに一枚増ぶきするのもよい。

参考図 6.2.10 谷 ぶ き



6.3 粘土がわらぶき

- 6.3.1 材 料
1. 粘土がわらの品質は、J I S A 5208 (粘土がわら) に適合するもので、特記がなければ、いぶしがわら、ゆうやくがわら、無ゆうやくがわら (素焼がわら) とする。なお、やく物その他はでき合い形で、いずれも留めつけ穴付きとする。
 2. 雪止めがわら等特殊なかわらとする場合は、特記による。
 3. 釘及び緊結線は、次表による。

	種類・長さ (mm)・径 (mm)
釘	銅・ステンレス・しんちゅう (長さ45~65径2.4内外)
緊結線	銅 (径0.9以上)

- 6.3.2 一般工法
1. ふき方は次による。
 - I. かわらの働き寸法を正確に測定し、袖がわら、軒がわら及びさんがわらを地割に従い目通り正しくむねまでふき上げる。

- ロ. 軒がわら、袖がわらの出寸法を正確に揃え、下端線を通りよく仕上げる。
- ハ. のしがわらは、本むね3段以上、すみむね2段以上とし、良質のふき土で積みあげる。ただし、太丸がわら（直径210mm内外）を用いる場合は、のしがわらを省く。
- ニ. 雪止めがわら等による場合は、特記による。

2. 留めつけ（緊結）は、次による。

- イ. 軒がわら、袖がわら、谷縁がわらは、1枚毎に緊結又は釘打ちとする。
- ロ. 引掛けさんがわらは、軒及びけらばから、2枚目通りまでを1枚ごとに釘打ちする。その他のさんがわらは、登り4枚目ごとに緊結又は釘打ちする。
- ハ. むね積みは、のしがわらを互いに緊結し、がんぶりがわら又は丸がわらを1枚ごとに、地むねに緊結線2条で締めるか又はのしがわら及びがんぶりがわらを一緒に鉢巻状に緊結する。
- ニ. 洋形がわらのむね施工で太丸を施工する場合は、ふき土を詰め地むねより緊結線2条で引き締める。
- ホ. 鬼がわらは、その重量に耐えられるよう入念に緊結する。
- ヘ. むね面戸及び水切面戸部分の構成は、面戸材を使用するか、しっくい塗りとし、下から2辺目ののしがわらの内側となるよう施工する。

6.3.3 谷ぶき及び壁との取合い

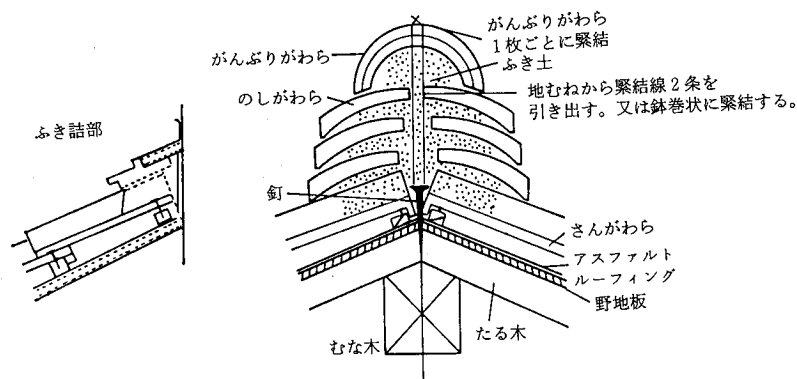
- 1. 谷ぶき板は、銅板、ステンレス及び塗装溶融亜鉛めっき鋼板を用い、全長通しぶきとする。底を谷形に折り、両端は、両側谷縁ざんに立ち上げ、段付けとし、釘打ち又はつり子留めとする。
- 2. 谷ぶきの軒先及びむねぎわは、次による。
 - イ. 付け子又は捨板に引っ掛け、軒どい内に折り下げ、むねぎわは、築地むねおおい下などに立ち上げ、深くさし込み、いずれも耳を折り返し釘打ち又はつり子留めとする。
 - ロ. 谷が両側からつき合う場合は、ふき板を峠でつかみ合わせるか馬乗り掛けにする。
- 3. 流れ方向の壁際に設けるすて谷は、谷ぶき板を雨押え板下端まで立ち上げ、間隔600mm内外に釘留めする。谷ぶき板の谷縁側は、1項による。
- 4. 水上部分の壁面と取り合う場合で雨押え包み板を立ち上げる場合は、6.2.8(壁との取合い)の1のロ及びチに準ずる。

粘土がわら 粘土を主原料として混練、成形し焼成したもので、和形粘土がわら（本がわら、さんがわら、引掛けさんがわら）及び洋形粘土がわら（フランスがわら、スペインがわら、S形がわら）の2種類に大別される。また、焼成方法により、和形、洋形ともにゆう葉がわら、いぶしがわら及び無ゆうやくがわら（素焼がわらを含む。）に分類される。

なお、やく物には、軒がわら、そでがわら、のしがわら、かんむり（がんぶりともいう。）がわらなどがある。

粘土がわらのふき方は、土ぶき工法、引掛けさんがわら工法、緊結工法があり、それぞれの地域の気候、特性にあわせて施工されている。

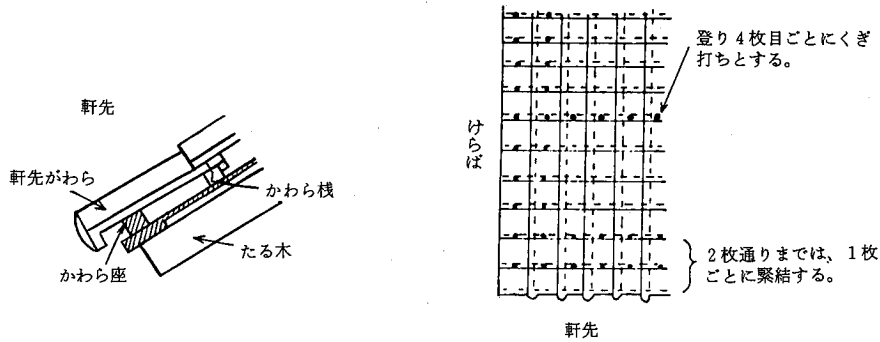
参考図 6.3.2 むねの納まり



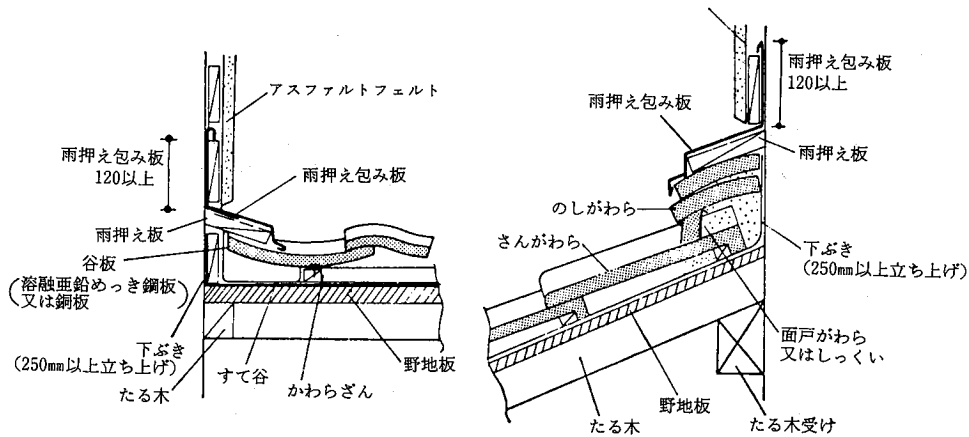
留めつけ 建築基準法施行令第39条に定める基準（建設省告示第109号昭46. 1.29）で「屋根がわらは、軒及びけらばから2枚通りまでを1枚ごとに、その他の部分のうちむねにあっては1枚おきごとに銅線、鉄線、くぎ等で下地に緊結し又はこれと同等以上の効力を有する方法ではがれ落ちないようにふくこと。」と規定されているが、本仕様で

はなお念入りに施工するよう定めている。

参考図 6.3.2 軒先及びけらばの止めつけ



参考図 6.3.3 粘土がわらぶきの壁との取合い



6.4 厚形スレートぶき

6.4.1 材 料 1.厚形スレートの品質は、J I S A 5402 (厚形スレート) に適合するもので特記がなければ、和形厚形スレートとする。なお、やく物その他はでき合い形とし、いずれも留めつけ穴付きとする。

2.釘及び緊結線は、6.3.1 (材料) の3項による。

6.4.2 工 法 1.2.~4.以外は、6.3 (粘土がわら) の項による。

2.平ぶきのスレートは、1枚ごとに釘2本以上で留めつけ、むね峠までふき詰める。ただし、有効な引掛けをもつものは、釘1本以上とする。

3.谷縁スレートは、1枚ごとに釘及び緊結線2条ずつで留めつける。

4.むねおおいは、モルタルを飼い、なじみよく伏せ渡し、1枚ごとに地むねに取付けた緊結線2条ずつで引き締め、こうがい釘差しモルタル押えとする。

6.4.3 谷ぶき及び壁との取合い 6.3.3 (谷ぶき及び壁との取合い) の項による。

厚形スレート セメント (重量比34%) に硬質細骨材 (重量比66%) を混和し、加圧成形したもので、平形厚形スレート、平S形厚形スレート、和形厚形スレート及びS形厚形スレートに分類される。

6.5 屋根用化粧石綿スレートぶき

6.5.1 材 料 屋根用化粧石綿スレートの品質は、J I S A 5423 (住宅屋根用化粧石綿スレート) に適合するものとする。

6.5.2 工 法 屋根用化粧石綿スレートによる屋根一般部分は、次による。

イ. ふき板の切断及び孔明けは、押切りカッターによる。

ロ. ふき足及び重ねの長さは、J I S A 5423の規定による。

- ハ. ふき板は、1枚ごとに所定の位置に専用釘で野地板に留めつける。
- ニ. 強風地域や特に対風耐力を必要とする場合は、接着剤もしくは釘による増し留めを行なうものとし、特記による。
- ホ. 特殊工法によるものは、各製造所の仕様によるものとし、特記による。

屋根用化粧石綿スレート 屋根用化粧石綿スレートは、セメント及び石綿を主原料として加圧、成型した屋根材で、主として野地板の上にふかれる。外表面に彩色したり、小さいしわ状のおうとつをつけたものがある。

留意事項：石綿を含有している製品を加工又は解体する場合は、特別な作業上の配慮を必要としますので、ご注意ください。

6.6 むね、壁との取合い、軒先、けらば及び谷ぶき

- 6.6.1 材 料 むね、壁との取合い、軒先、けらば及び谷ぶきなどの各部分で特殊なものは、各製造所の仕様によるものとし、特記による。
上記の各部分で金属板を用いる場合は、6.2.1（材料）の項によるものとし、厚さは0.4mm以上とする。
- 6.6.2 工 法 1. 所要の寸法形状に加工したものを、要所釘留め、シーリング処理を行なう。
2. 壁際の立ち上げは、壁に沿って60mm以上とする。
3. 特殊工法による場合は、各製造所の仕様によるものとし、特記による。

6.7 水切り・雨押え

- 6.7.1 材 料 材料は6.2.1（材料）の項によるものとし、厚さは0.4mmとする。
- 6.7.2 工 法 1. 所要寸法に裁ち、板端はすべて折り返し、要所に釘打ちシーリング処理とする。
2. 壁際立上りは、下地材裏に60mm以上立ち上げ、雨仕舞い良く施工する。

6.8 と い

- 6.8.1 材 料 1. といに用いる硬質塩化ビニル雨どいの品質は、J I S A5706（硬質塩化ビニル雨どい）に適合するものとする。
2. といに用いる金属板の品質は、6.2.1（材料）に定めるものとする。なお、このうち塗装溶融亜鉛めっき鋼板については同規格中の屋根用（記号R）または建築外板用（記号A）、ポリ塩化ビニル（塩化ビニル樹脂）金属積層板については同規格中の高耐候性外装用（A種）または一般外装用（B種）とし、塗装ステンレス鋼板を含め、いずれも両面塗装品とする。
3. 板厚は、特記のないかぎり0.3mm以上とする。

6.8.2 硬質塩化ビニル雨どい

1. 軒どいの工法は、次による。
イ. 軒どいは、専用の継手を用い、接着剤を併用して接合する。接合した軒どいの長さは10m以内とし、10mを超える場合は、有効な伸縮継手を設ける。
ロ. 軒どいの受金物は、軒どいに合った形状寸法の間隔700mm程度に、たる木または鼻かくしに取りつける。受金物の鉄部は溶融亜鉛めっきを行なう。
ハ. 軒どいの取付の勾配は1/200以上とする。
ニ. 軒どいは、伸縮を妨げない程度に受金物に緊結する。
ホ. 特殊工法によるものは、各製造所の仕様によるものとし、特記による。
2. 堅どいの工法は、次による。
イ. 堅どいは、専用の継手を用い、接着剤を併用して接合する。
ロ. 堅どいの受金物は、堅どいに合った形状寸法の間隔1000mm以下に、取りつける。受金物は、ステンレス製又は鉄部に溶融亜鉛めっき（ドブ漬）を行なったものとする。
ハ. 堅どいには、各受金物ごとに、といと同質材で下がり止めを接着剤で取りつける。
ニ. 堅どいが曲がる場合は専用の異形管を用いる。工法はイによる。
ホ. 特殊工法を用いる場合は、製造所の仕様によるものとし、特記による。
3. あんこう、じょうご及びよびどいの工法は、次による。
イ. あんこうを用いる場合は、各製造所の仕様によるものとし、特記による。

ロ. じょうごとよびどいの組合せの場合は、軒どいと、堅どいに合ったじょうごとし、呼びどいは堅どいと同一形状寸法のものを用いる。なお、取り付け方法は、2による。

6.8.3 金属板どい

1. 軒どいの工法は、次による。
 - イ. 軒どいは、所要方法に加工し、丸どいの場合は両端を耳巻きする。
 - ロ. 継手は、耳巻き部分の心線を相手側に差し込み、30mm程度重ね合わせてはんだ付けする。
 - ハ. 出すみ、入すみの場合は、重ね15mm程度とし、他はロによって行う。
 - ニ. 小口せき板は、軒どいの形状寸法に切り出した板の下辺部分を10mm程度折り返し、軒どい内部に添え付けしてはんだ付けとする。また、しぼり（菊しぼりという）にすることができる。
 - ホ. 軒どいの受金物は、軒どいに合った形状寸法の間隔900mm以内になる木または鼻かくしに取りつける。受金物は、ステンレス製、又は鉄部に溶融亜鉛めっき（ドブ漬）を行なったものとする。
 - ヘ. 軒どいの勾配は1/200以上とする。
 - ト. 軒どいは、銅線またはステンレス線で受金物に堅固に緊結する。
 - チ. 特殊工法によるものは、特記による。
2. 堅どいの工法は、次による。
 - イ. 堅どいは、所要の形状寸法に加工する。はぎ目は、5mm以上の一重はぜ掛けとし、はぜの外れ止めを行う。
 - ロ. 堅どいの継手は、上どい下どいと同一の直径または角どいではその短辺の寸法程度を差し込む。この場合同一のはぎ目をそろえ、継手ははんだ付けする。
 - ハ. 堅どい受金物は、堅どいに合った形状寸法の間隔1000mm以下に取りつける。受金物は、ステンレス製、又は鉄部に溶融亜鉛めっき（ドブ漬）を行なったものとする。
 - ニ. 堅どいには、1本につき2箇所以上ずれ止めをつける。ずれ止めは、堅どいと同材で作成し、はんだ付けで取りつける。
 - ホ. 堅どいが曲がる場合は、堅どいを角度に合わせて端部を加工し差し込み、はんだ付けする。
 - ヘ. 特殊工法によるものは、特記による。
3. あんこう、ます及びよびどいの工法は、次による。
 - イ. あんこうは、背・腹及び胴板により、角形に組み合わせる。はぎ目は10mm程度のダクトはぜとし、はんだ付けする。
 - ロ. 取り付けは、上部は軒どいの両耳につみかけ、下部は、堅どいに差し込んで取りつける。
 - ハ. ますは、あんこうに準じて作り、よびどいは、堅どいにならって作る。ますの落口を、よびどいに差し込み、はんだ付けする取り付けは、イによる。
4. はいどい（流しどい）の工法は、次による。
 - イ. はいどいは角形とし、軒どいに準じて作る。軒先部分は軒どい内に曲げ下げる。両端部分は長さ250mm程度のふち板を、中間部には幅25mm以上のつなぎ板を、といの両耳に掛け、はんだ付けする。
 - ロ. 取り付けは、屋根材面に留めつけた銅線または、ステンレス鋼線により緊結して留める。
 - ハ. 長さ2m以下の軽微なはいどいの場合は、堅どいを用いてもよいものとし、特記による。
 - ニ. 特殊工法によるものは、特記による。

6.8.4 雨水の処理

堅どいの下部は、排水管に直結するか又は、コンクリート製のとい受けを据えつける。この場合、堅どい同囲から塵芥や土砂が入らないようにする。

硬質塩化ビニル雨どい 硬質塩化ビニル製雨どいは、さびや腐食を生じないこと、酸アルカリに侵されないこと、電気絶縁性があること、難燃軽量であることなどの利点があり、また、施工も簡単であるが、温度変化による変形、剛性が低い。また、北海道のような気温の低い地域で低温による強度低下などの欠点もある。

しかし、この製品には、形状や色彩など多くの種類が揃って、意匠性に富んでいる。

金属板製とい 溶融亜鉛めっき鋼板は、薄くて、加工しやすく、はんだ付けが可能であり、といの製作には適した材料である。しかし、手入れを放置した場合には、あまり耐久性がなく、酸性の雨水にはあまり強くないなどの欠点を生じるので注意をする必要がある。

塗装溶融亜鉛めっき鋼板や、ポリ塩化ビニル（塩化ビニル樹脂）金属積層板及び塗装ステンレス鋼板は、といの寿命を延ばすばかりでなく、塗装の手間をはぶく経済性も考えられるので、両面塗装品を使用する必要がある。

また、接合をはんだ付けした場合は、必ず各製作所の仕様による補修塗装を行うこと。

通常、といは、常時水はけが悪く、さらに塵芥や土砂が堆積しやすいため、屋根よりも腐食の進行が早い。従ってとい材は、屋根材より厚い板厚か又は多いめっき量の板を用いる必要がある。

銅板は耐久性・耐食性共に優れており、さらに加工性が非常に優れている。あんこうをはじめ、といの各部分で細かい加工が可能で、意匠性が豊かである。

軒どい 屋根からの雨水を軒先で受けるとい、堅どいに向って水勾配1/80~1/200程度に取り付ける。

形状は通常半円型または角型で、丸どいの深さは直径の1/2を標準とする。

金属性の丸どいの両耳は亜鉛めっき鋼線または黄銅線の直径3mm程度のものを巻き込み、耳巻きとしている。

通常、軒どいは、水上で屋根材の軒先部分で可能な限り近づけて設け、また、軒先の先端部よりとい幅の半分以上が外側になるよう設ける。しかし多雪地域では、全体にやや低く、さらに外壁側にひかえて設ける。これは、落雪時の被害を避けるための処置である。

以上の多雪地域よりも多い積雪地域では、といをつけないか、冬期間中軒どいを外す方法としている。

堅どい 軒どいから、あんこうかよびどいを経て雨水を垂直に壁に添って地上に導くといである。

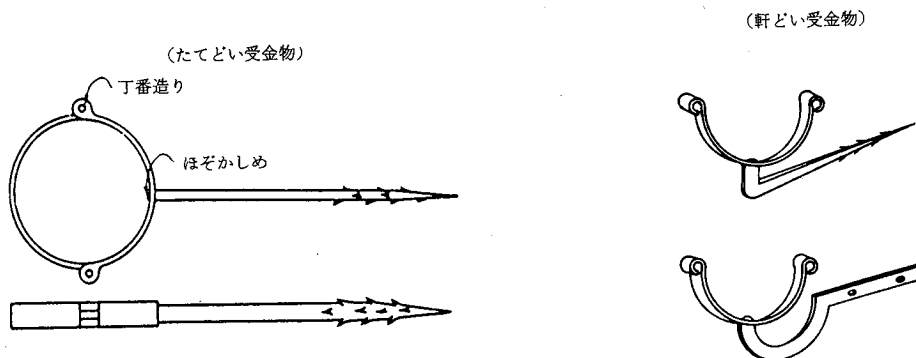
堅どいは、なるべく直管とすることがよく、曲がりが多くなると流水の抵抗が増すため流量の低下をきたす。この場合は、といの断面積を大きくする必要がある。

あんこう、ます、よびどい あんこうは、ます（硬質塩化ビニル雨どいでは、じょうごと呼んでいる）とよびどいを一体とし、意匠性をもたせたものであり、両者とも機能的には同一のものである。

あんこうは通常角型とし、堅どいの接合部分で丸にすることが多い。

あんこうやます（じょうごも含む）は、その取り付け部分で軒どいの温度伸縮を吸収させることが多い。この場合は、あんこう又はますの左右で近い軒どい受金物を設けなければならない。

参考図 6.7.4 とい受金物



7. 断熱工事

7.1. 一般事項

7.1.1 適用

- 1.住宅を断熱構造とする工事（以下「断熱工事」という。）に係る事項は、この項による。ただし、公庫の定める「住宅の断熱構造の基準についての全部改正について」（平成4年4月14日住公発第165号（建）理事通ちょう）の別紙2により所定の断熱性能を確保する場合は、この項によらず特記による。
- 2.断熱性能の地域区分は下表による。

地域区分	都道府県名
I	北海道
II	青森県、岩手県、秋田県
III	宮城県、山形県、福島県、茨城県、栃木県、群馬県、新潟県、富山県、石川県、福井県、山梨県、長野県、岐阜県、滋賀県
IV	埼玉県、千葉県、東京都、神奈川県、静岡県、愛知県、三重県、京都府、大阪府、兵庫県、奈良県、和歌山県、鳥取県、島根県、岡山県、広島県、山口県、徳島県、香川県、愛媛県、高知県、福岡県、佐賀県、長崎県、熊本県、大分県
V	宮崎県、鹿児島県

- 3.断熱工事の施工部位は、本項7.3（施工部位）による。
- 4.各部位の断熱性能は、本項7.4（断熱性能）による。
- 5.北海道地域で建設する場合は、北海道防寒住宅建設等促進法に基づく防寒構造に適合するものとする。

7.1.2 断熱材の保管・取扱い

- 1.断熱材が雨などによって濡れることがないように十分配慮する。なお、万一濡れた場合は、乾燥を確かめてから使用する。
- 2.無機繊維系断熱材については、断熱材の上に重量物を載せないように十分注意する。
- 3.発泡プラスチック系断熱材については、火気に十分注意する。

7.1.3 養生

- 1.断熱工事終了後、後続の工事によって断熱材及び防湿材が損傷を受けないよう必要に応じて養生を行う。
- 2.施工中、屋外に面する断熱材は、雨水による濡れ、あるいは直射日光による劣化などにより損傷を受けないよう必要に応じてシート類で養生する。

7.1.4 注意事項

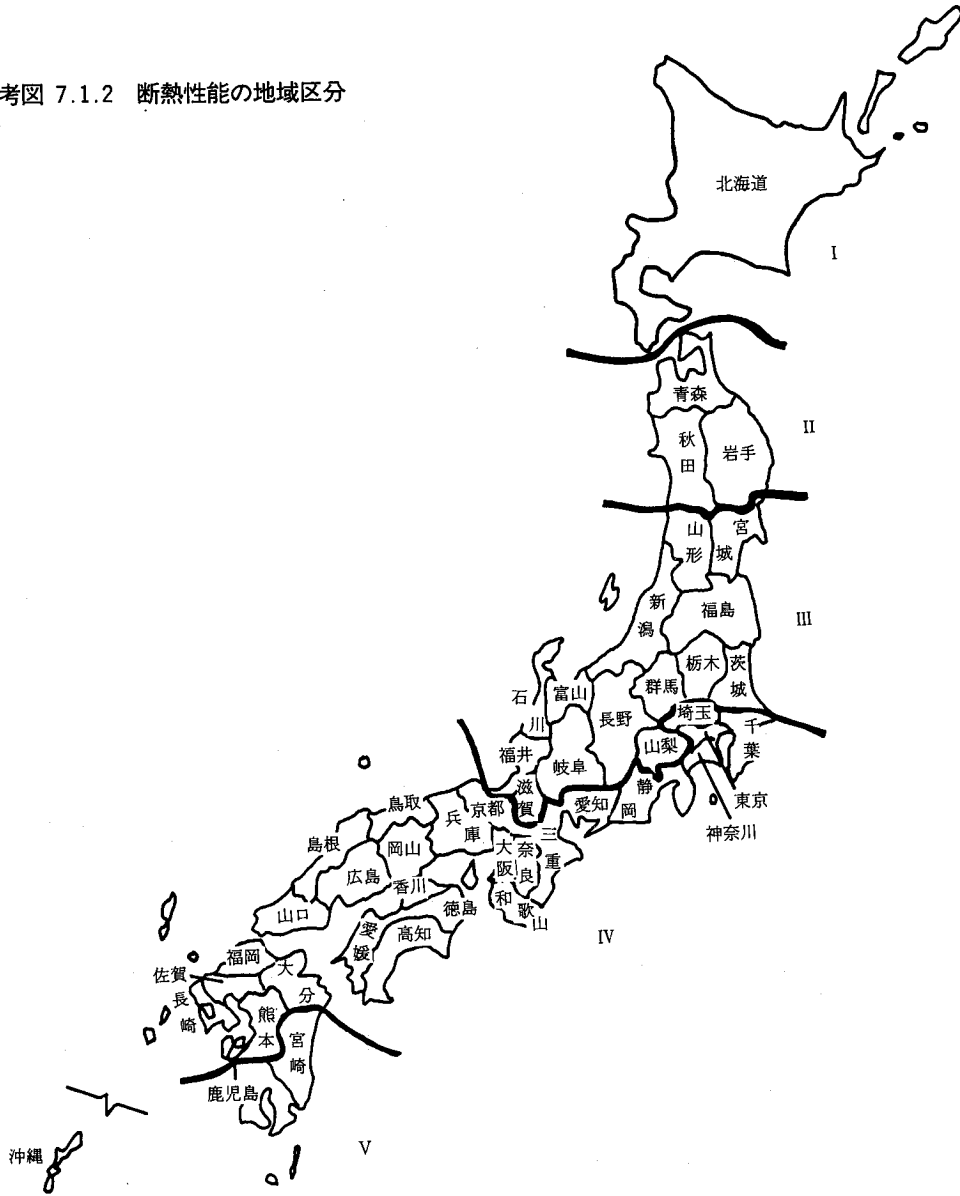
- 1.断熱工事は、他種工事との関連に十分留意し、確実な施工に最も適した時期に実施する。
- 2.使用する断熱材、防湿材の種類に応じ、工具、作業衣などをあらかじめ準備する。

地域区分

地域区分の設定にあたっては、諸外国においては暖房デグリーデー（暖房度日）を基準にして定める例が多い。この方法は、今のところ最も適切な設定数値であることから、我国においても都道府県別の標準暖房度日（D18-18）を勘案し、全国を気候条件に応じて5地域に区分されている。

標準暖房度日とは、「暖房する場合の日平均室内温度18℃と日平均外気温との差をその日の度日といい、毎日の度日を1暖房期間中にわたり加えたもの（単位は℃ day）」ということになる。これは外気温が18℃より下った場合、室内の温度を暖房することによって18℃に保つために1暖房期間中に要する暖房の程度を表わすものである。上記の地域の設定にあたっては、I地域は4,000℃ day以上、II地域は2,900℃ day以上、III地域は2,000℃ day以上、IV地域は1,400℃ day以上、V地域は1,400℃ day未満という区分で行っている。

参考図 7.1.2 断熱性能の地域区分



7.2 材 料

7.2.1 断 熱 材

- 断熱材の品質は、JIS の制定のあるものはすべてこの規格に適合したもので、なるべく JIS マーク表示品とする。
- 断熱材の形状及び種類は、下表による。なお、これ以外の断熱材を使用する場合は、公的機関等（海外を含む）による実験等によって、熱伝導率等の性能が確かめられたものに限るものとする。

形 状	種 類	
	材 種	材 料 名
フェルト状断熱材	無機繊維系断熱材	グラスウール ロックウール
ボード状断熱材	無機繊維系断熱材	グラスウール ロックウール
	木質繊維系断熱材	インシュレーションボード
吹込み用断熱材	無機繊維系断熱材	吹き込み用 グラスウール 吹き込み用 ロックウール
	木質繊維系断熱材	吹き込み用 セルロースファイバー
現場発泡断熱材	発泡プラスチック系断熱材	吹付け硬質ウレタンフォーム

- 7.2.2 防 湿 材 防湿材は、次のいずれかに該当するもの、又はこれらと同等以上の透湿抵抗を有するものとする。
- イ. JIS Z 1702(包装用ポリエチレンフィルム)に適合するもので、厚さ0.05mm以上のもの
 - ロ. JIS K 6781 (農業用ポリエチレンフィルム) に適合するもので、厚さ0.05mm以上のもの
 - ハ. JIS K 6732 (農業用ポリ塩化ビニルフィルム) に適合するもので、厚さ0.1mm以上のもの
 - ニ. 0.007mm以上の厚さのアルミニウム箔にクラフト紙を裏打ちしたもの
 - ホ. 透湿度が24時間当たり75g/m²以下のアスファルトコートクラフト紙

断熱材の種類

(イ) 無機繊維系断熱材

ガラス原料や鉱石を溶かして繊維状にしたもの。原料が無機質のため不燃性が高い。施工にあたっては、透湿性があるため防湿層付きの製品を使用するか、別に防湿材を設ける必要がある。

(ロ) 発泡プラスチック系断熱材

プラスチックを発泡させたもので、板状製品と施工現場で発泡して用いるものがある。吸水性が少なく、断熱性に優れているが、燃焼性にやや難があるので、内装下地材にせっこうボード等の不燃材を使用することが望ましい。

(ハ) 木質繊維系断熱材

ボード状製品は、インシュレーションボード又は軟質繊維板と呼ばれ、木材繊維を用いた繊維板のうち、軽量のものをこのように呼んでいる。他の断熱材と併用で用いられることが多く、内装下地材としても用いられる。

吹込断熱材のセルロースファイバーは、木質繊維を成型せず、繊維状のまま現場で吹込むものである。

7.3 施 工 部 位

7.3.1 断熱構造とする部分

断熱工事の施工部位は、次による。

- イ. 住宅の屋根（小屋裏又は天井裏が外気に通じていない場合）又は屋根の直下の天井（小屋裏又は天井裏が外気に通じている場合）
- ロ. 外気に接する壁
- ハ. 外気に接する床及び床下換気口等により外気と通じている床（以下「その他の床」という。）

7.3.2 断熱構造としなくてもよい部分

7.3.1 (断熱構造とする部分) にかかわらず、断熱構造としなくてもよい部分は、次による。

- イ. 居住部分との間を断熱構造の壁又は床で区画された物置、車庫その他これらに類する部分の各部位
- ロ. 外気に通じる床下、小屋裏、天井裏に設ける壁で外気に接するもの
- ハ. 軒、袖壁及びはね出したベランダの床
- ニ. 外気に接する壁を湿式真壁造とした住宅における当該部分

断熱構造とする部分

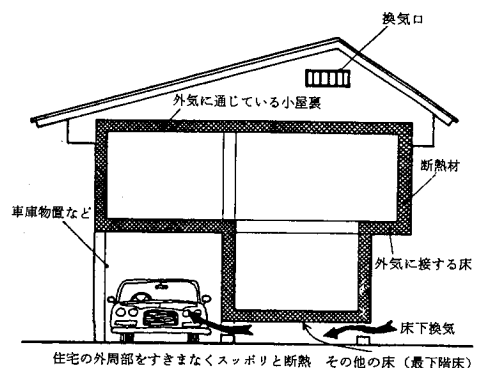
住宅の断熱の基本は、居住空間を断熱材でスッポリつつみこんでしまうことである。このため、外気に接している天井（又は屋根）、壁及び床に断熱材を施工する必要がある。

小屋裏は、一般的に小屋裏換気口が設けられ外気に接しているので、天井面に断熱材を施工することになる。しかし、小屋裏換気口を取らない場合は、屋根に施工することができる。

壁の場合は外周壁に施工するのが基本であるが、参考図の場合のように車庫と居住室との境壁部に断熱材を施工すれば、車庫の外壁部には施工しなくてもよい。

1階の床については、床下換気口が設けられているので床面に施工する。参考図の2階はねだし床の場合のように、外気に直接接している床（外気に接する床）にも忘れず施工する必要がある。

参考図 7.3.1 断熱材施工の基本



床下換気口が設けられた1階の床（その他の床）は、直接外気に接してはいないが床下を介して外気に接している。この場合の断熱材の厚みは、外気に接する床に比べ少し薄くてよいこととなっており、7.4(断熱性能)では「その他の床」として、はねだし床の場合のような「外気に接する床」と区別して数値が示されている。

また、外気に接する床には、参考図7.3.1の車庫、物置などの直上の居室の床が含まれる。

断熱構造としなくてもよい部分

7.3.2は断熱材を施工しなくてもよい部分のことで、イは居住部分が断熱施工されていればそれに付属する物置等の断熱は必要ないことを示す。ロは小屋裏換気が行われている場合の妻小壁などには断熱の必要はないことを示す。ハは直接居住部分に影響しない部分である。ニは壁体内への断熱材の施工が困難なため、断熱構造としなくてもよい。

また、これら以外にも断熱施工を行わなくてもよい部分は、以下のものである。

- 1階の床を全面土間コンクリートで行う場合の床（ただし、外周部布基礎には熱損失を防ぐため発泡プラスチック系断熱材をめぐるすことが望ましい。）
- 玄関、勝手口、浴室、ユーティリティ等で土間コンクリートとする場合の床

7.4 断熱性能

7.4.1 一般事項 断熱材の厚さ及び種類等は、この項による。ただし、公庫の定める熱貫流率（付録2）を用いて断熱材の厚さ及び種類等を決定する場合の断熱性能は、この項によらず特記による。

7.4.2 断熱材の厚さ 1.地域Iにおける断熱材の厚さは、次のいずれかによる。

I地域（大壁造）

部 位	断熱材の厚さ		断熱材の種類・厚さ（単位：mm）				
	A	B	C	D	E		
屋根又は屋根直下の天井	140	130	110	90	75		
壁	真壁造	—	—	—	—	—	
	大壁造	110	100	85	70	60	
床	外気に接する床	畳敷きの床	105	95	80	65	55
		板敷きの床	130	120	105	85	70
	その他の床	畳敷きの床	85	75	65	55	45
		板敷きの床	110	100	85	70	60

記号別の断熱材の種類

λ：熱伝導率 kcal/(m・h・c)

A λ=0.045~0.040	C λ=0.034~0.030
住宅用グラスウール10K相当	住宅用グラスウール24K、32K相当
吹込み用グラスウール13K、18K相当	高性能グラスウール16K、24K相当
吹込み用ロックウール25K、35K	吹込み用グラスウール35K、45K相当
A級インシュレーションボード	住宅用ロックウール
シーリングボード	ビーズ法ポリスチレンフォーム1号、2号、3号
	押出法ポリスチレンフォーム1種
	ポリエチレンフォームA種
	吹込み用セルローズファイバー45K、55K
	フェノールフォーム保温板2種1号
B λ=0.039~0.035	D λ=0.029~0.025
住宅用グラスウール16K相当	ビーズ法ポリスチレンフォーム特号
ビーズ法ポリスチレンフォーム4号	押出法ポリスチレンフォーム2種
ポリエチレンフォームB種	フェノールフォーム保温板1種1号、2号、2種2号
吹込み用セルローズファイバー30K	E λ=0.024以下
タタミボード	
	押出法ポリスチレンフォーム3種
	硬質ウレタンフォーム
	吹付硬質ウレタンフォーム（現場発泡品）

I 地域（真壁造）

部 位		断熱材の厚さ	断熱材の種類・厚さ（単位：mm）				
			A	B	C	D	E
屋根又は屋根直下の天井			200	140	125	105	75
壁	真壁造	真壁の壁体内に充填可能な厚さ					
	大壁造		100	100	100	85	65
床	外気に接する床	畳敷きの床	105	90	80	65	55
		板敷きの床	130	115	105	90	70
	その他の床	畳敷きの床	85	75	65	55	45
		板敷きの床	110	95	85	70	60

II、III地域

部 位		断熱材の厚さ	断熱材の種類・厚さ（単位：mm）				
			A	B	C	D	E
屋根又は屋根直下の天井			65	55	50	40	35
壁	真壁造		50	45	40	30	25
	大壁造		45	40	35	30	25
床	外気に接する床	畳敷きの床	20	15	15	10	10
		板敷きの床	45	40	35	30	25
	その他の床	畳敷きの床	10	10	10	10	10
		板敷きの床	40	35	30	25	20

IV地域

部 位		断熱材の厚さ	断熱材の種類・厚さ（単位：mm）				
			A	B	C	D	E
屋根又は屋根直下の天井			45	40	35	30	25
壁	真壁造		35	30	30	25	20
	大壁造		35	30	25	20	20
床	外気に接する床	畳敷きの床	5	5	5	5	5
		板敷きの床	30	30	25	20	20
	その他の床	畳敷きの床	0	0	0	0	0
		板敷きの床	25	25	20	15	15

V地域

部 位		断熱材の厚さ	断熱材の種類・厚さ（単位：mm）				
			A	B	C	D	E
屋根又は屋根直下の天井			25	20	20	15	15

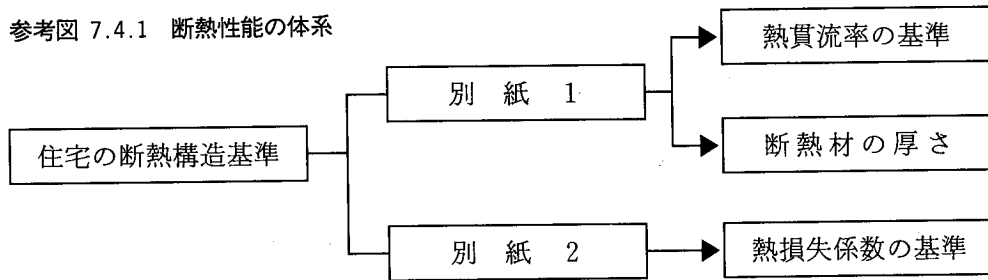
7.4.3 断熱材の厚さの特例

- 異なる断熱材を複合して使用する場合において、7.4.2（断熱材の厚さ）に定める数値と同等以上の断熱性能を有すると認められる場合の断熱材の厚さは、特記による。
- 特別の事由により、一つの部位で7.4.2（断熱材の厚さ）の表の断熱材の厚さを減ずる場合にあつては、他のすべての部位で断熱材の厚さに当該で減じた数値の厚さを附加するものとする。
ただし、7.3.2（断熱構造としなくてもよい部分）の＝により壁の断熱材を省略する場合は、これによらないことができる。
- 床に建材畳床等（ポリスチレンフォームサンドイッチ畳床等）を使用する場合にあつては、板敷きの床の断熱材の厚さの値により当該建材畳床等に使用されている断熱材の厚さの値を減じた値による厚さの断熱材とすることができる。

断熱性能 住宅の断熱性能は、公庫で定める「住宅の断熱構造の基準についての全部改正について」（平成4年4月14日住公発第165号(建)理事通ちょう）の別紙1又は別紙2に適合しなければならない。

この項で示す断熱材の厚さは別紙1に基づいたものである。別紙1には、これとは別に各部位の熱貫流率（壁、天井、建具などの各部位毎の室内からの熱の逃げやすさ）を計算により求め、定められた数値以下とする方法がある。この方法は、断熱材の複合的な利用や断熱材以外の素材を用いる際に有効である。この場合、断熱材の種類と厚さは、本仕様書で示していないので特記しなければならない。また、別紙2は住宅の熱損失係数（住宅全体からの熱の逃げやすさ）を計算により求め、定められた数値以下とする方法であるが、一般的には計算が複雑なため、余り用いられない。

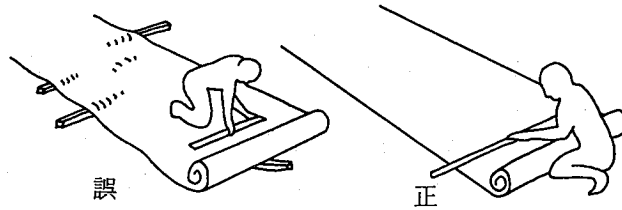
参考図 7.4.1 断熱性能の体系



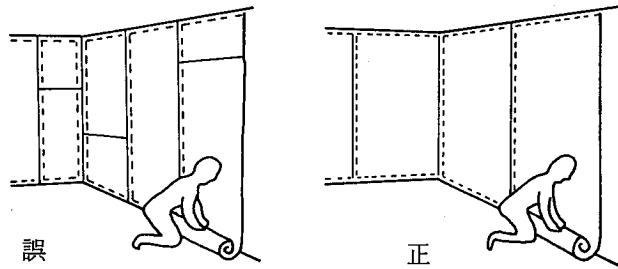
7. 5 断熱材・防湿材の施工

- 7.5.1 断熱材、防湿材の加工
1. 切断などの材料の加工は、清そうした平たんな面上で、定規等を用い正確に行う。
 2. 加工の際、材料に損傷を与えないよう注意する。
 3. ロールになったフェルト状断熱材を切断する場合は、はめ込む木枠の内のり寸法より5～10mm大きく切断する。
 4. ボード状断熱材は、専用工具を用いて内のり寸法にあわせて正確に切断する。
- 7.5.2 断熱材の取り付け
1. 断熱材を充てんする場合は、周囲の木枠との間及び室内側下地材との間に、すきまが生じないように均一にはめ込み、釘留めとする。
 2. 耳付きの防湿層を備えたフェルト状断熱材を用いる場合は、耳を木枠の室内側見付面に、間隔200mm内外でタッカー釘留めとする。
 3. ボード状断熱材を充てんする場合、すきまが生じた時は、現場発泡断熱材などで適切に補修する。
 4. ボード状断熱材を柱、間柱、たる木、野地板等の外側に張り付ける（外張りする）場合は、断熱材の突き付け部を、柱などの下地がある部分にあわせ、すきまが生じないように釘止めする。
- 7.5.3 防湿材の施工
1. I、II地域においては、断熱材の室内側に必ず防湿材を設ける。III、IV、V地域においては、耳付きの防湿材を備えたフェルト状断熱材及び透湿抵抗の大きなボード状断熱材を用いる場合は省略することができる。
 2. 防湿材はできるだけ幅広の長尺シートを用い、継目は15cm以上重ね合わせる。
 3. 防湿材は、電気配線や設備配管などにより破られないよう注意して施工する。万一、防湿材が破れた場合は、ビニルテープ又はアルミテープで補修する。

参考図 7.5.1 防湿材の加工（床を清掃し踏みつけない。）



参考図 7.5.3 防湿材の施工（防湿材は寸法の大きいものを用いる。）



7.6 工 法

7.6.1 断熱材の取り付け

1. 充てん工法の場合は、フェルト状断熱材又はボード状断熱材を、根太や間柱などの木枠の間にはめ込むことにより取り付ける。
2. 外張り工法の場合は、ボード状断熱材を柱、間柱、たる木、野地板等の外側に通気層を形成する木材（胴ぶち等）を介して釘止めする。
3. これ以外の取り付けを行う場合は、特記による。

7.6.2 注 意 事 項

1. 断熱材を設けた各部位において内部結露の発生を防止するため、防湿材を設ける（7.5.3の項による）とともに換気に注意する。
2. 住宅の次に掲げる部位では、納まりと施工ととくに注意し、断熱材及び防湿材にすきまが生じないようにする。
 - イ. 外壁と天井及び屋根との取合い部
 - ロ. 外壁と床との取合い部
 - ハ. 間仕切壁と天井または床との取合い部
 - ニ. 下屋の小屋裏の天井と壁との取合い部

7.6.3 床 の 施 工

1. 断熱材の施工にあたっては、施工後、有害なたるみ、ずれ、すきまなどが生じないように原則として、受材を設ける。
2. 床下換気は、3.3.7（床下換気）の項による。
3. 床の地盤面からの水蒸気の発生を防ぐため、必要に応じ、3.3.11（床下防湿）による床下防湿工事を行う。
4. 土間コンクリート床は、3.3.4（土間コンクリート床）の項による。

7.6.4 壁 の 施 工

1. 断熱材の施工にあたっては、長期間経過してもずり落ちないように注意する。
2. 断熱材は、原則として、土台からけたに、あるいはけたからけたまですきまなくはめ込むか、または外張りとする。
3. 断熱材は、筋かいや配管部分ですきまができないように注意して施工する。
4. 配管部は、管の防露措置を行うとともに、断熱材は配管の室外側に施工する。
5. 壁内に結露が生じる恐れのある場合は、壁内の水蒸気を外気等へ放出するための措置を講ずる。

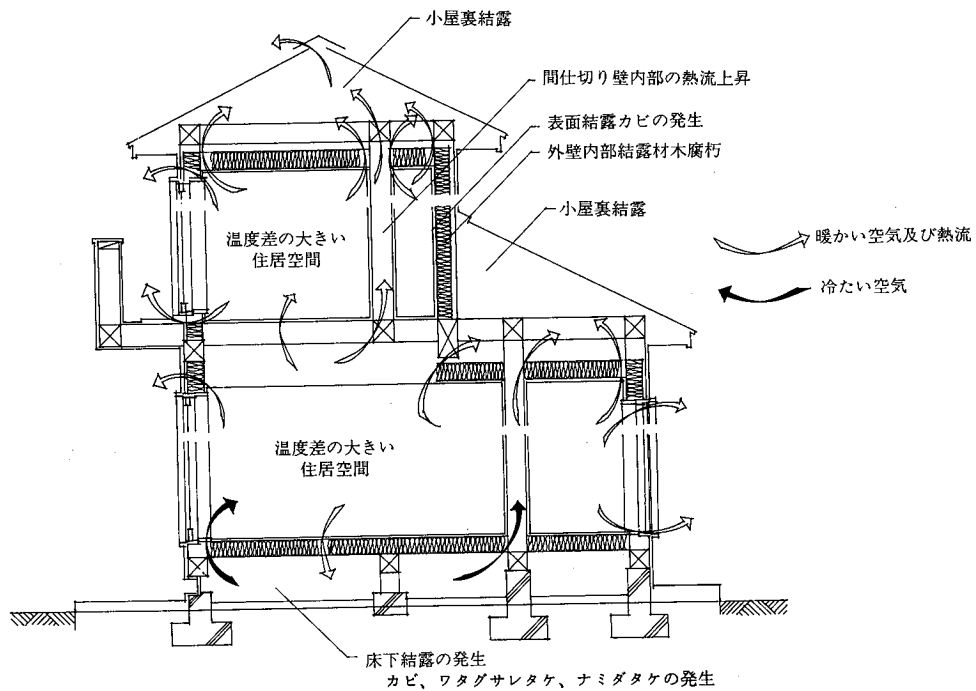
7.6.5 天 井 の 施 工

1. 天井の断熱材は、天井と外壁との取合い部、間仕切壁との交差部、つり木周囲の部分で、すきまが生じないように注意して施工する。
2. 天井の断熱材は、野縁と野縁間、又は野縁をまたいで天井全面に敷き込む。

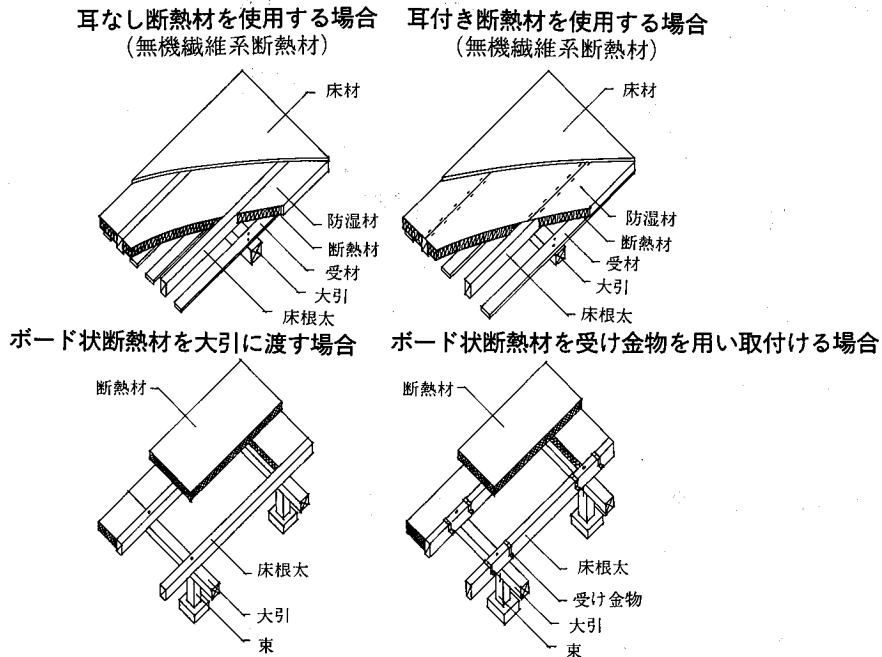
3. 断熱材を屋根のたる木間に施工する場合は、施工後、有害なたるみ、ずれ、すきまなどが生じないように原則として、受材を設ける。
4. 断熱材を屋根のたる木の室外側に取付ける場合は、屋根と外壁の取合い部で断熱材のすきまが生じないように注意して施工する。
5. 屋根断熱の場合は、必ず断熱材の室外側に通気層を設ける。
6. 埋込照明（ダウンライト）（S形ダウンライトを除く）の上部には、過熱による発火防止のため断熱材を覆わないこととし、これによらない場合は、各製造所の仕様による。
7. 小屋裏換気については、8.8（小屋裏換気）の項による。

7.6.6 通気止め 外壁と床、間仕切壁の上下部及び外壁と下屋の取合い部では、すきまが生じないように通気止めの措置を講ずる。

参考図 7.6.2 断熱材のすきまが生じやすい箇所



参考図 7.6.3 床の断熱材施工例



壁内結露 壁内の結露は、室内の水蒸気を含んだ空気が断熱材内に侵入して外気等にぬけず、断熱材内に滞留した場合、外気温の影響で冷やされることによって発生する。壁内の結露は、断熱材の断熱性能及び木材の耐久性能の低下を生じさせる原因の一つとされている。

結露を防止するために、室内の水蒸気を含んだ空気が壁内に侵入するのを防ぐ必要があり、断熱材を隙間なく、かつ、防湿材を壁全面に設けることが基本である。

しかし、防湿層の施工を入念におこなっても、水蒸気を含んだ空気が壁内へ侵入するのを完全に防ぐことはむずかしい。

このため、壁内に侵入した水蒸気を外気等に放出させるための措置として、次のような方法が提案されている。

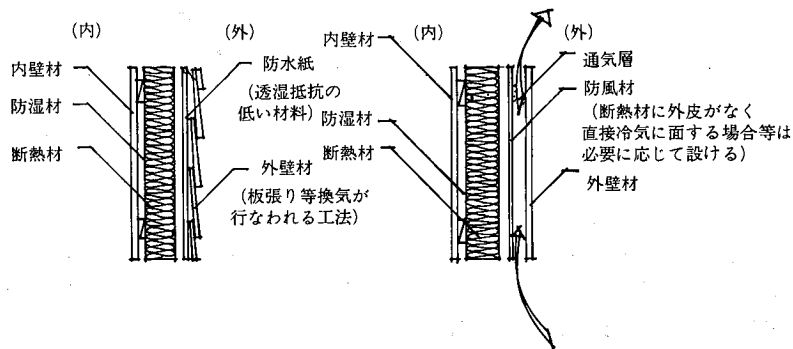
- ① 断熱材の屋外側は、水蒸気の放出が可能な材料又は工法とする。
- ② 断熱材の屋外側には、上下部が外気等に通じている通気層を設ける。なお、断熱材（無機繊維系）が通気層を流れる冷気流に直接面する場合は、必要に応じて、その表面に水蒸気の放出を妨げない適当な防風のための層を設ける。

このような層に用いる防風材は、雨水及び外気が室内側にある断熱層の内部に入るのを防ぐための材料である。その材質としては、気密性と防水性、施工に必要な強度、及び室内から漏れた湿気や断熱層内の湿気を防風層の外側に放散するために十分な透湿性を有することなどが必要である。

防風材としては、上記の性能を有するものとして、透湿防水シート及び透湿性の大きいシーリングボード等が使用できる。

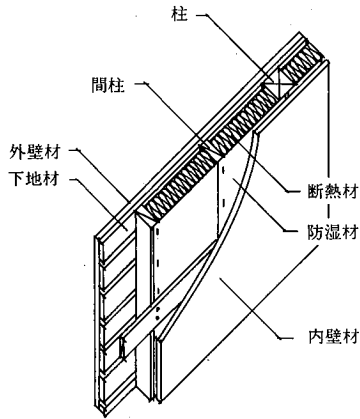
参考図 7.6.4図 外壁内通気措置

- ①外壁を板張りとし、仕上面から外壁に直接通気を可能とする構造
- ②外壁に通気層を設け、壁体内通気を可能とする構造

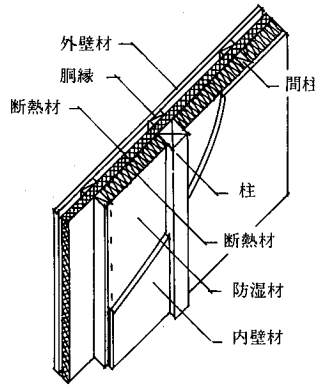


参考図 7.6.4 図 壁の断熱材施工例

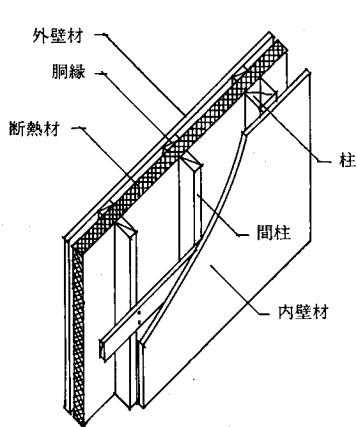
無機繊維系断熱材の充てん (大壁)



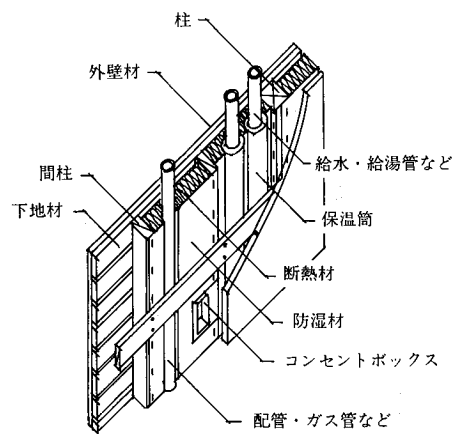
無機繊維系断熱材の充てん及びボード状断熱材の外張り併用 (真壁)
(貫を省略した場合)



発泡プラスチック系断熱材の外張り (大壁)

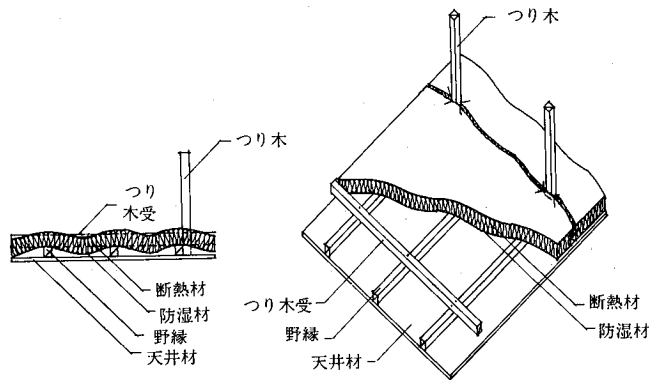


無機繊維系断熱材の充てん (大壁)
配管・配線などの施工例



参考図 7.6.5 天井の断熱材施工例

野縁上に施工する場合 (つり木受間)

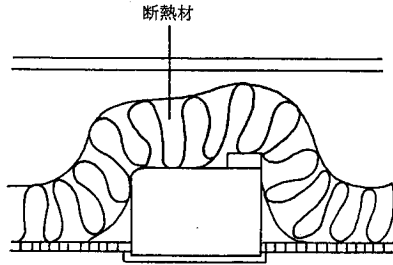


ダウンライト 断熱材を敷き込んだ天井等にダウンライト等を設ける場合、(社)日本照明器具工業会では、埋込み形照明器具の規格 (J I L 5002) を定めており、断熱材との関係から次のような器具が提案されている。

- ① S形埋込み形照明器具 器具を断熱材で覆うことができる。
- ② M形埋込み形照明器具 器具を断熱材で覆わず器具と断熱材との間に一定の距離を設ける。

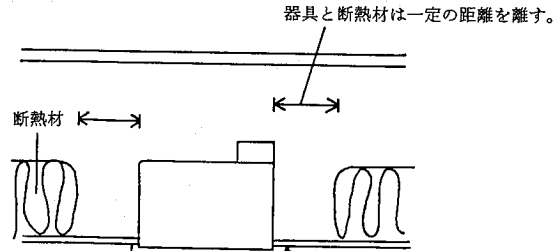
なお、M形埋込み形照明器具は、エネルギーの損失が多いため、省エネルギーの観点からは、S形埋込み形照明器具の使用が望まれる。

参考図 7.6.6 ダウンライトの取合い



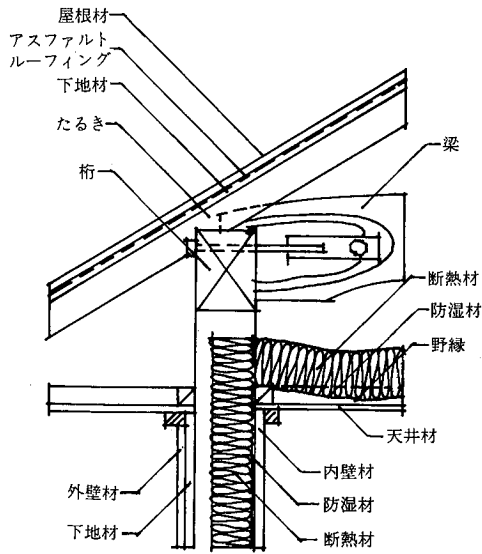
S形ダウンライト

(注) 断熱材の種類によってS_B型とS_C型がある。

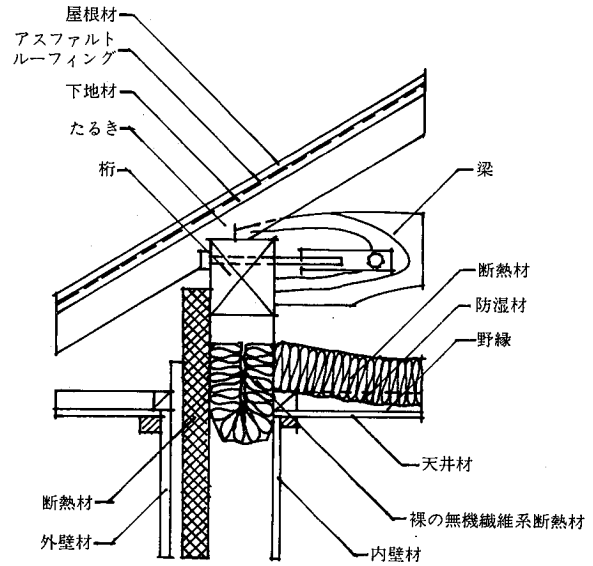


M型ダウンライト

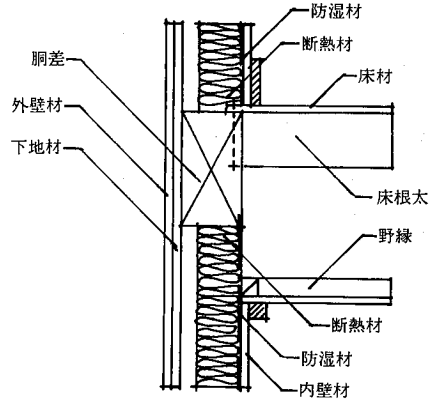
参考図 7.6.2 注意事項
外壁部と各部位相互の取合い例
外壁と天井との取合い部 (外壁部充てん)



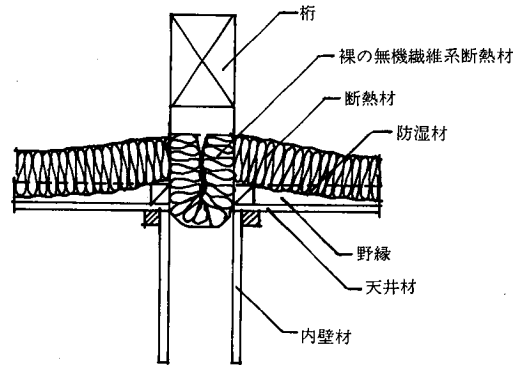
参考図 7.6.6 通気止め
外壁部の通気止め施工例
外壁と天井との取合い部 (外壁部外張り)



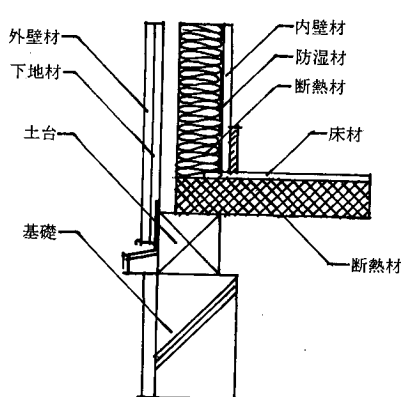
外壁と胴差との取合い部



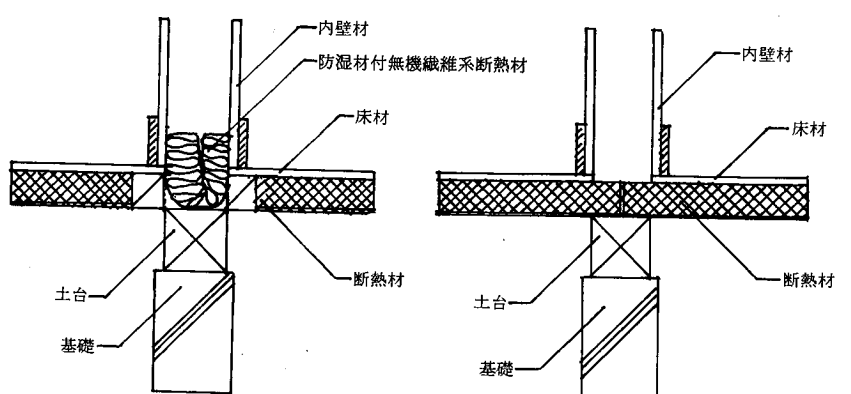
間仕切り壁部の通気止め施工例
間仕切り壁と天井との取合い部



外壁と床との取合い部

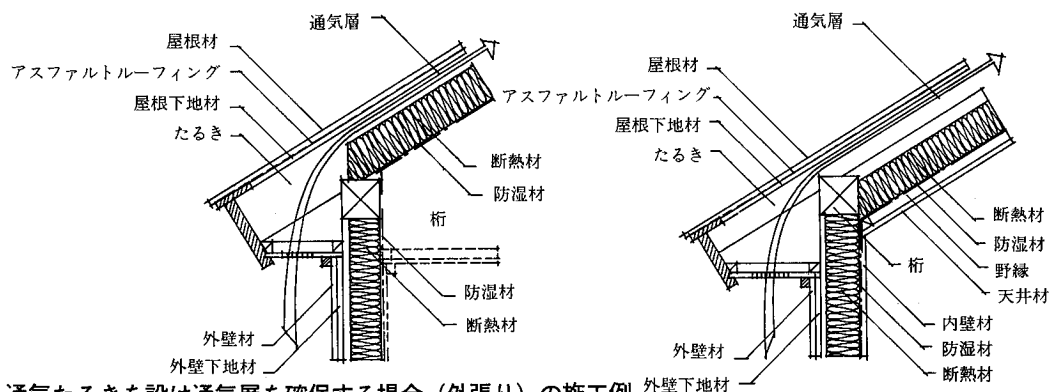


間仕切り壁と床との取合い部 (床根太が直角する場合) (床根太が平行する場合)

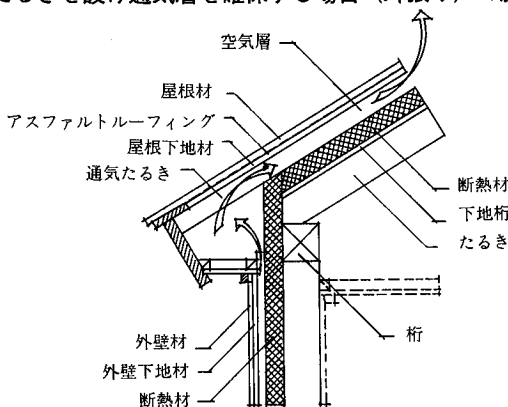


外壁部と屋根との取り合い部例

たるき内部で通気層を確保する場合（充てん）の場合 野縁を設け通気層を確保する場合（充てん）の施工例



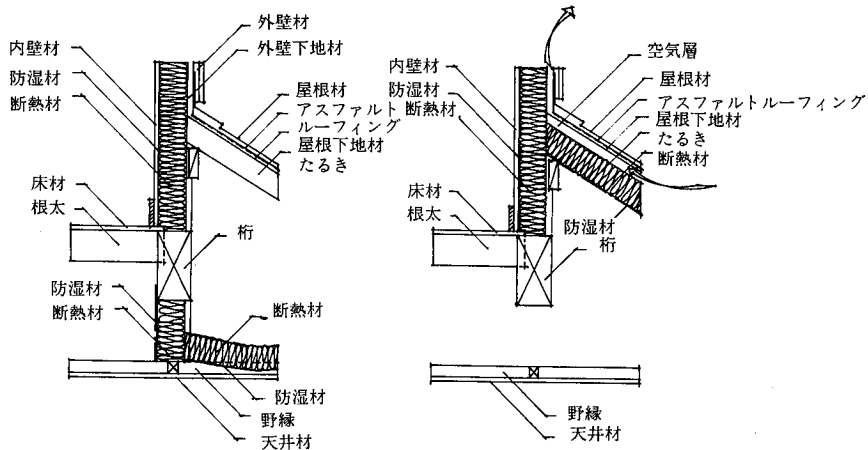
通気たるきを設け通気層を確保する場合（外張り）の施工例



外壁部と下屋との取り合い部例

下屋部の天井断熱の施工例

下屋部の屋根断熱材の施工例



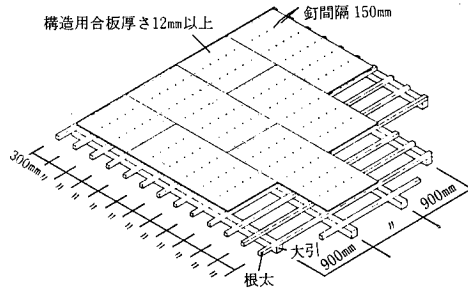
8. 造 作 工 事

8.1 床 板 張 り

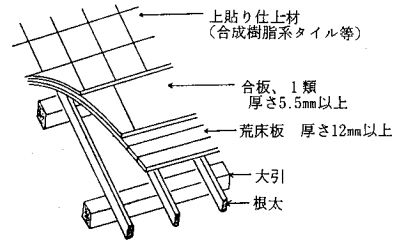
- 8.1.1 挽板下地板 1. 挽板の厚さは、12mm以上とする。
2. 板そば及び継手は突付けとし、根太当たりN50釘2本を平打ちする。
- 8.1.2 合板下地板 1. 合板の品質は、構造用合板のJASに適合するもので、種類は1類とし、厚さ12mm以上とする。
2. 張り方は、板の長手方向が根太と直交するように張り、根太心で突付け、釘間隔は根太当たり150mm内外でN50釘を平打ちする。
- 8.1.3 パーティクルボード下地板 1. パーティクルボードの品質は、JISA5908(パーティクルボード)に適合するもので、種類は150P又は150M以上とし、厚さ15mm以上とする。
2. 張り方は、5.6.3(パーティクルボード野地板)の項による。
- 8.1.4 構造用パネル下地板 1. 構造用パネルの品質はJASに適合するもので3級以上とする。
2. 張り方は、5.6.4(構造用パネル野地板)の項による。
- 8.1.5 二重床下地板 1. 荒板張りは、8.1.1(挽板下地板)～8.1.4(構造用パネル下地板)の項による。
2. 荒板張りの上に施工する合板の品質は、普通合板のJASに適合するもので、種類は1類とし、厚さ5.5mm以上とする。
3. 張り方は、突付け張りとし、四周を間隔150mm内外で釘打ちする。はぎ目は、サンドペーパー掛けとし、目違い払いとする。
- 8.1.6 普通床板 1. 板厚は15mm以上とし、板そばは相じゃくり又は本実じゃくりとする。
2. 相じゃくりとする場合の継手は、受材心で突付け、N50釘を平打ちする。
3. 本実じゃくりとする場合(縁甲板)の張り方は、8.1.7(フローリング)の項のフローリングボードによる。
- 8.1.7 フローリング 1. フローリングの品質は、フローリングのJASに適合するもので、種類はフローリングボード、モザイクパーケット、フローリングブロック、天然木化粧複合フローリング及び特殊加工化粧複合フローリングとする。
2. 張り方は次による。
イ. フローリングボード、天然木化粧複合フローリング及び特殊加工化粧複合フローリングを根太に直接張る場合は、釘、接着剤を併用し、根太に直角に張る。板そば木口は本実継ぎ、敷居付きは小穴入れ、根太当たりは雄実上から隠し釘打ちとする。
ロ. モザイクパーケット及びフローリングブロックについては、下地をよく清掃したのち、エポキシ樹脂系の接着剤又は酢酸ビニル樹脂の接着剤を下地全面に平均に塗布し、入念に張り込む。
3. 張り上げたのちは、厚手の紙を用いて、汚れや損傷を防ぎ、雨などがかからないよう入念に養生する。

フローリングボード 下張りなしで施工する場合は、フローリングの表裏とも直接大気にさらされ、湿度条件も異なるので、床の反り上がりなどを防ぐ対策として、根太間隔は適度に狭くする。場合によっては、スクリーネイルなどを使用することもある。

参考図 8.1.2 構造用合板下地板

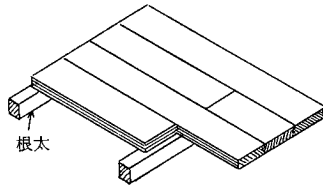


参考図 8.1.4 2重床下地板

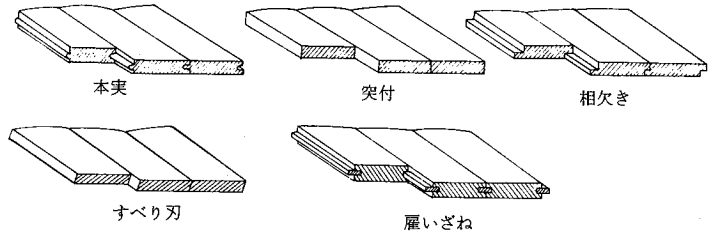


参考図 8.1.5 普通床板 (縁甲板)

(板そばは本実じゃくり、継手は目違い継ぎ)



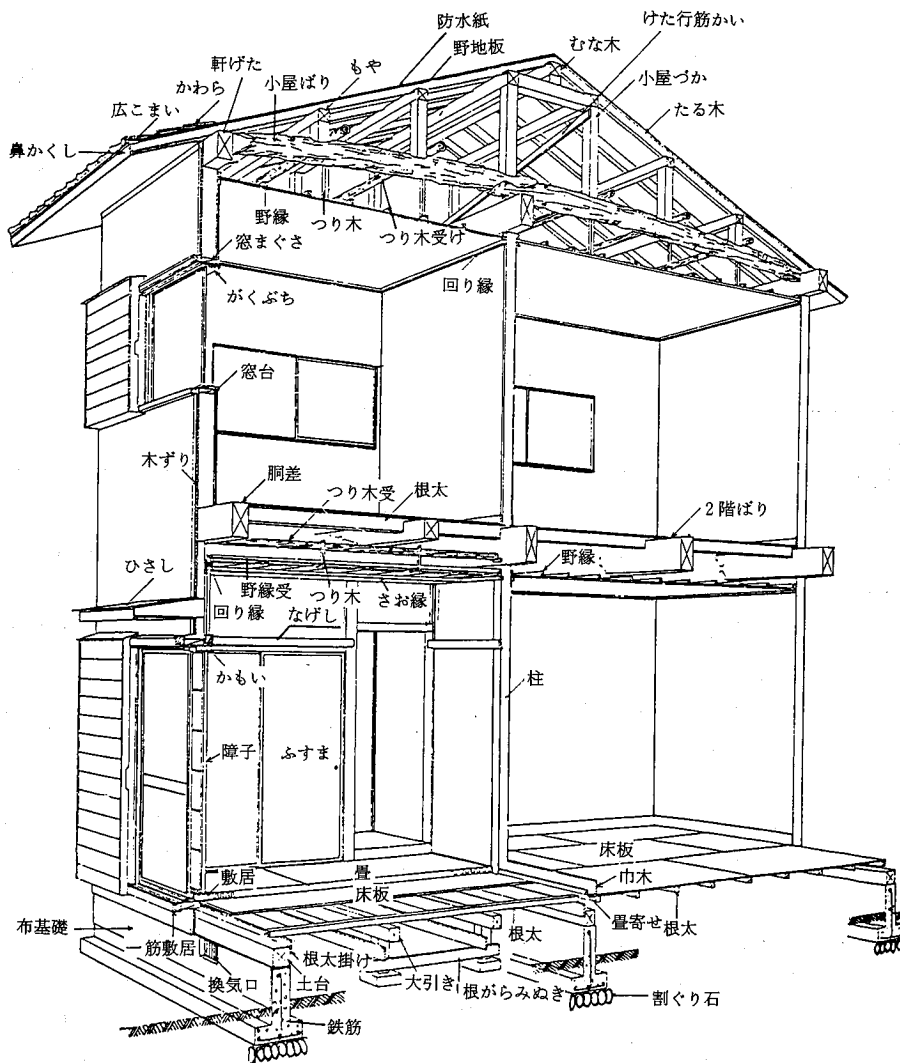
参考図 8.1.5 板のはぎ方



8.2 敷居・かもい・その他

- 8.2.1 敷居 1. 敷居と柱との接合は、一方は横ほぞ差し又は目違い入れとし、他方は横せん打ちとする。
2. 敷居下端と下地材との間に、間隔450mm内外に銅木を入れ、釘掘りのうえ釘打ちする。
3. 雨がかりは、上端を水返しじゃくりのうえ、水たれ勾配をつけ、外部下端に水切りじゃくりをつける。
- 8.2.2 縁がまち 1. 柱に渡りあご掛けとし、継手は、柱心で目違い継ぎとする。
2. 縁がまちの柱への取り付けは、隠し釘打ちのうえ、下端から目かすがい打ちとする。
- 8.2.3 かもい、むめ かもい及びむめの柱への取付けは、一方は横ほぞ差し、他方はすりこみとし、上端より釘2本打ちとする。
- 8.2.4 付かもい、畳寄せ 1. 付かもいは、一方は短ほぞ差し、他方はすりこみとし、隠し釘打ちとする。
2. 畳よせは、柱間に切り込み、隠し釘打ちとする。
- 8.2.5 つりづか 1. つりづかの下部は、2枚ほぞ差しとし、隠し釘打ち又は目かすがい2本をほぞ穴に仕込み打ちとする。
2. 上部のはり又はけたとの取合いは、長ほぞ差しとし、込み栓打ち又はかすがい両面打ちとする。
- 8.2.6 なげし 1. なげしと柱との取合いは、えり輪欠きとし、間隔450mm以内に釘掘りをして、かもい又は付かもいに隠し釘打ちとする。
2. 入すみ部分は、下端留め目違い入れとする。
- 8.2.7 窓、出入口枠 1. 開き戸の場合のたて枠は、戸当たりじゃくり又は戸当たり押縁を添えつけ、木ねじ又は接着剤で留めつける。
2. 外部引違いの場合のたて枠は、建付けみぞじゃくりとする。
3. 開き戸の場合の上下枠は、戸当たりじゃくりとする。雨がかり箇所のかつずり上端は、水返しじゃくりとし、水たれ勾配を付ける。また、外部下端にも水切りじゃくりを付ける。
4. たて枠と上下枠との取り付けは、上下ともえり輪入れとし、釘2本打ちとする。雨がかり箇所下部は、傾斜付きほぞ差しとし、釘2本打ちとする。
5. 枠の取り付けは、両端及び間隔450mm内外に銅木をし、銅木位置で柱などに釘打ちする。
- 8.2.8 がくぶち がくぶちは枠に添えつけ、すみの見付けは大留めとし、両端及び間隔450mm内外に隠し釘打ちとする。
- 8.2.9 幅木 1. 継手は、柱心で目違い継ぎ又は突付け継ぎとし、出すみ及び入りすみは大留めとする。
2. 幅木の取り付けは、床に小穴入れ又は添え付けとし、隠し釘打ちとする。

参考図 8.2 敷居・かもい・その他



8.3 内外壁下地

8.3.1 胴縁

1. 耐力壁の下地とする場合の胴縁の間隔等は、5.3.1 (大壁耐力壁の種類等) の項に適合するものとする。

2. 非耐力壁の下地とする場合の胴縁の間隔は、450mm以内とし、受材に釘で留め付ける。

8.3.2 左官下地

1. 木ずりとする場合は、5.2.3 (木ずり) の項に準ずる。

2. せっこうボード張り、またはせっこうラスボード張りとする場合は、次による。

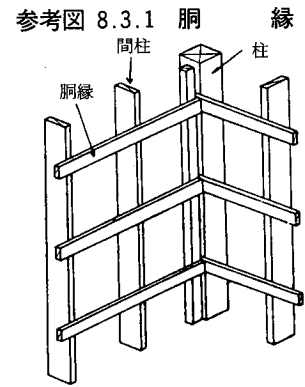
イ. せっこうボード、またはせっこうラスボード張りの品質は、J I S A 6901 (せっこうボード製品) に適合するもので、厚さ9mmとする。

ロ. 継手は、受材心で突付け継ぎとし、受材当たり間隔100mm内外で、G N 40釘を平打ちする。

3. 構造用合板、各種ボード類の下地張りは、5.3 (大壁造の面材耐力壁) の各項に準ずる。

4. 木毛セメント張りとする場合は、8.10 (内壁のせっこうボード張り・その他のボード張り) の各項に準ずる。なお、木毛セメント板は、厚さ15mmで中細木毛とする。

胴 縁 板壁、羽目などの板を取り付けるために柱及び
間柱に横に打ち付けた幅の狭い板。

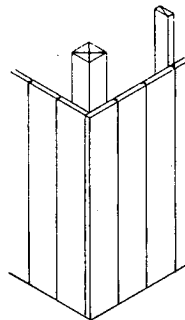


8.4 外壁板張り

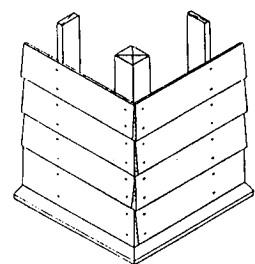
- 8.4.1 たて羽目張り 1. 板そばは、本実じゃくり、幅割り合わせとする。継手は、受材心で相欠き、乱継ぎとする。
2. 取付けは、受材当たりを通りよく、つぶし頭釘打ち又はしんちゅう釘打ちとする。
- 8.4.2 よろい下見板張り 1. 板幅をそろえ、羽重ねは20mm内外とする。
2. 継手は、受材心で相欠き、乱継ぎとする。取付けは、受材当たりを通りよく、つぶし頭釘打ち又はしんちゅう釘打ちとする。
- 8.4.3 押縁下見板張り 1. 板幅をそろえ、羽重ねは20mm内外とする。板の取付けは羽重ね下ごとに受材当たり釘打ちとする。
2. 板の継手は、柱心で突付けとする。
3. 押縁は羽刻みを行い、受材当たり釘打ちとする。かど及び出入口のきわの押縁は、厚手の下見板を木口隠しじゃくりしたものとする。押縁の継手は、羽重ね位置でそぎ継ぎとする。
- 8.4.4 雨押え 1. 雨押えの継手は、柱心で突付け継ぎとし、出すみ及び入りすみは大留めとする。
2. 雨押えの取付けは、柱及び間柱へ欠き込み、釘打ちとする。
- 8.4.5 見切り縁 見切縁の継手は、柱心で目違い継ぎとし、出すみ及び入りすみは大留めとし、受材当たり釘打ちとする。

たて羽目張り 壁面の保護と装飾を兼ねて板類を張ったものを羽目といい、たてに張った羽目をたて羽目という。
下見板張り 横板を張って外壁を仕上げる方法をいう。よろい下見（なんきん下見）、押縁下見などがある。

参考図 8.4.1 たて羽目張り
(本実じゃくり張り)



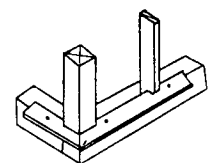
参考図 8.4.2 よろい下見板張り
(なんきん下見板張り)



雨押え 壁下見板の境など、雨水が建物の内部に入らないようにするため取付けた板。

参考図 8.4.4 雨押え

見切り縁 壁などで、仕上げ材料が異なる境の納まりに入れる細い木。

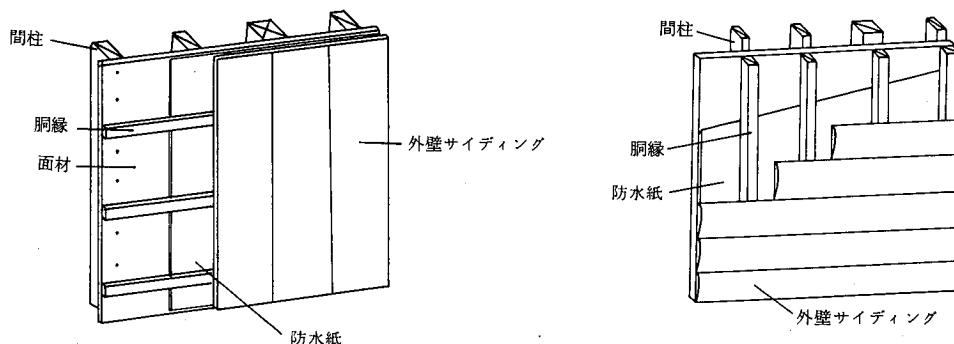


8.5 サイディング張り

- 8.5.1 材 料
1. サイディング材は、特記による。
 2. 防水紙は、アスファルトフェルト（1巻20kg品（アスファルトフェルト430）以上）又はこれと同等以上のものとする。
 3. シーリング材は、J I S A5758（建築用シーリング材）に適合するもので、J I Sの耐久性による区分の7020以上の品質のものとする。
 4. ジョイナー、防水テープ等は、各製造所の指定する材料とする。
- 8.5.2 工 法
1. サイディング材は、壁面全面に防水紙を貼る等の防水処理を行なったのちに取り付ける。防水紙の重ねは、縦、横とも90mm以上とする。防水紙の留め付けは、タッカー釘で継目部分は300mm間隔に、その他の箇所は要所に行ない、たるみ、しわのないように張る。
 2. サイディング材の取付けは、目地通りよく、不陸、目違い等のないように行なう。
 3. サイディングと土台水切り等の取合いは、10mm程度の間隔をあける。
 4. 開口部廻りの防水処理は、防水テープ等により補強する。
 5. サイディング材の継目部分は、ジョイナー又はシーリング材によって防水処理を行う。なお、シーリング材の充てんは、8.7（開口部廻りのシーリング処理）の項による。
 6. 水切り及び雨押えの取付けは、6.7（水切り・雨押え）の項による。
 7. その他の工法は、各製造所の仕様によることとし、特記による。

参考図 8.5 サイディングの施工例

- イ. 横胴縁を介してサイディングを施工する場合 ロ. 縦胴縁を介してサイディングを施工する場合



8.6 塗装溶融亜鉛めっき鋼板張り

- 8.6.1 材 料
- 塗装溶融亜鉛めっき鋼板の品質は、J I S G3312（塗装溶融亜鉛めっき鋼板及び鋼帯）に適合するもので建築外板用とする。
- 8.6.2 工 法
1. 塗装溶融亜鉛めっき鋼板のたて形下見板のたて方向は、90mm以上重ねる。横方向は、重ね合わせ又はこはぜ合わせとする。重ね合わせの場合の重ね幅は、1山以上とする。
 2. 留めつけは、間隔300mm内外で、胴縁に亜鉛めっき釘（亜鉛めっきをしたカラー釘を含む。）打ちとする。

8.7 開口部廻りのシーリング処理

- 8.7.1 材 料
- シーリング材は、J I S A5758（建築用シーリング材）に適合するもので、J I Sの耐久性による区分の7010以上の品質のものとする。
- 8.7.2 工 法
1. シーリング材の充てんは、原則として、吹付けなどの仕上げ前に行う。なお、仕上げ後充てんする場合は、目地周囲にはみ出さないようテープなどで十分養生する。
 2. プライマーを塗布したのち、30～60分間放置し、指で乾燥を確認しながらシーリング材を速やかに充てんする。

8.8 小屋裏換気

8.8.1 小屋裏換気 1. 小屋裏換気口は、独立した小屋裏ごとに2カ所以上、換気に有効な位置に設ける。

2. 換気口の有効換気面積等は、次による。

イ. 両妻壁にそれぞれ換気口（吸排気両用）を設ける場合は、換気口をできるだけ上部に設けることとし、有効換気口面積の合計は、天井面積の1/300以上とする。

ロ. 軒裏に換気口（吸排気両用）を設ける場合は、有効換気口面積の合計を天井面積の1/250以上とする。

ハ. 軒裏に吸気口を、妻側に排気口を、垂直距離で910mm以上離して設ける場合は、それぞれの有効換気口面積を天井面積の1/900以上とする。

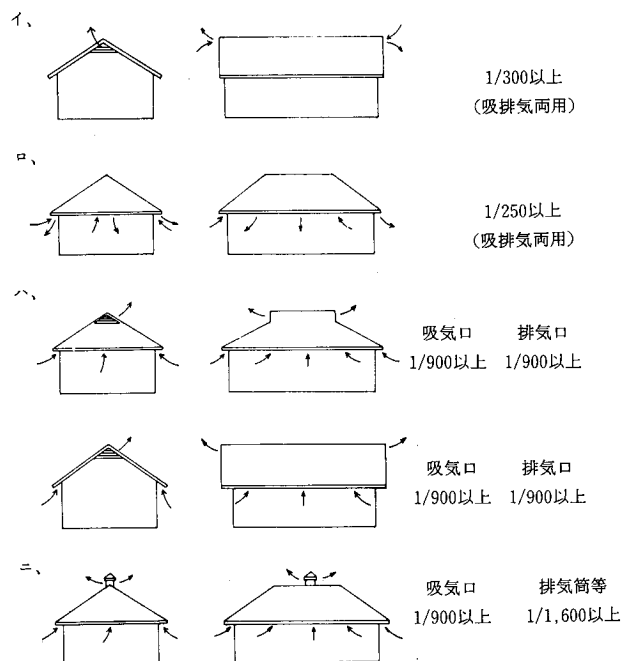
ニ. 排気筒その他の器具を用いた排気口は、できるだけ小屋裏頂部に設けることとし、排気口の有効換気面積は、天井面積の1/1,600以上とする。また、軒裏等に設ける吸気口の有効排気面積は、天井面積の1/900以上とする。

8.8.2 スクリーン 小屋裏換気口には、雨、雪、虫等の侵入を防ぐため、スクリーン等を堅固に取り付ける。

屋根断熱とする場合の注意事項 小屋裏の有効利用等で天井ではなく屋根断熱を行った場合、以下の理由から小屋裏換気口に替わる何らかの換気措置をすることが望ましい。

- (1) 屋根断熱を施しても日射の輻射の影響を最も受けやすい空間で室温が上昇する可能性がある。
- (2) 室内湿度の最も集まりやすい空間で屋根構成木材に対し結露による腐朽の可能性はある。

参考図 8.8.1 小屋裏換気口の取り方例



8.9 内壁合板張り

- 8.9.1 材 料
1. 合板の品質は、普通合板、難燃合板、特殊合板（天然木化粧合板、特殊加工化粧合板）、構造用合板又は構造用パネルのJASに適合するものとする。
 2. 水がかり箇所又はこれに準ずる箇所に使用する合板の種類は、1類とする。
 3. 普通合板を使用する場合、合板の表面の品質は、1等とする。

- 8.9.2 工 法
1. 合板の張り付けは、目地通りよく、不陸、目違いなどのないように行う。
 2. 留め付けは、長さ25mm～30mmの亜鉛めっき平頭釘又はステンレス釘を用いて、間隔150mm内外に平打ちする。なお、釘打ちに併せて接着剤を併用し、その品質はJISA5538（壁用ボード類接着剤）に適合するものとする。

8.10 内壁のせっこうボード張り・その他のボード張り

8.10.1 材 料 1. せっこうボード及びその他のボード類の品質は、下表に掲げるもの又はこれと同等以上のものとする。

材 種	規 格
せっこうボード	JISA6901 (せっこうボード製品) の規格品
化粧せっこうボード	
シーリングせっこうボード	
強化せっこうボード	
インシュレーションボード	JISA5905 (繊維板) の規格品
M D F	
ハードボード	
吸音用軟質繊維板	JISA6301 (吸音材料) の規格品
パーティクルボード	JISA5908 (パーティクルボード) の規格品
化粧パーティクルボード	JISA5909 (化粧パーティクルボード) の規格品
木毛セメント板	JISA5404 (木毛セメント板) の規格品

2. 釘、木ねじ、接着剤及びパテなどは、各製造所の指定する材料とする。

なお、接着剤の品質は、J I S A 5538 (壁用ボード類接着剤) に適合するものとする。

8.10.2 工 法 1. ボードの張付けは、次による。

イ. ボードの張付けは、目地通りよく、不陸、目違いなどのないように行う。

ロ. 下張りの上に張る場合は、主として接着剤を使用するが、必要に応じて、釘、木ねじを併用して張付ける。

ハ. じか張りの場合は、釘又は木ねじを使用して張付け、必要に応じて接着剤を併用する。

ニ. 下地へ釘留めする場合は、釘の間隔を、ボード周辺部については100mm内外とし、へりより10mm程度内側に釘打ちする。その他の中間部は、150mm内外の間隔とする。

ホ. 硬質繊維板は、少なくとも24時間前に水打ちしたものを使用する。

ヘ. 木毛セメント板張りの場合は、座金当て釘打ちとする。

2. 張り下地とする場合の張り付けは、次による。

イ. 紙又は布張り下地となるボード類の張り付けは、継目は突付け張りとし、とくに周囲の継目は、すき間及び目違いのないように張り付ける。原則として継目を継目補強用テープなどで補強をし、継目、釘穴などは、パテ飼いをして平らに仕上げる。

ロ. 防火材料面の不陸直しに使用するパテは、無機質のものとする。

せっこうボード せっこうを芯とし、両面をせっこうボード用原紙で被覆したもので防火性能、遮音性能が高く、不燃材料又は準不燃材料に認定されている。

せっこうボードは、特性、用途によって、次のように分類できる。

- (1) せっこうボード……2次加工しない基本の平板。
- (2) 化粧せっこうボード……着色、薄板張付など表面加工したもの。内壁、間仕切、天井の内装材。
- (3) シーリングせっこうボード……防水処理を施したもので台所、洗面所等の湿潤な場所の内装材。
- (4) 強化せっこうボード……芯のせっこうに無機質繊維材を混入し、防火性能を高めたもの。
- (5) せっこうラスボード……左官下地用で型押ラスボードと平ラスボードがある。

繊維板 繊維板は、植物繊維を主な原料として成型したもので、密度によって次のように分類される。

- (1) インシュレーションボード 密度0.35g/cm³未満。
 - (イ) タタミボード……畳床用として主に使用されている。
 - (ロ) A級インシュレーションボード……比較的強度が有り、断熱、吸音性は高い。主に断熱用として使用されている。
 - (ハ) シーリングボード……A級インシュレーションボードをアスファルト処理したもので主に外壁下地用として使用されている。

(2) MDF 密度0.35g/cm³以上0.80g/cm³未満、近年耐水性が向上し、内装材、床材、造作材として使用されている。ミディアムデンシティファイバーボードの略称である。

(3) ハードボード 密度0.80g/cm³以上。

強度、硬度、耐摩耗性が高い。原板に合成樹脂等塗料により耐候性を付与して、外壁用板としても使われる。

水打ち ハードボードの含水率は7～8%と非常に低い。環境の湿度に応じて吸湿し、わずかではあるが膨張するので、そのまま施工するとあばれる原因となる。このため「水打ち」して、あらかじめ膨張させた状態で留めつける。

パーティクルボード 木材を小片に切りけずり、十分乾燥したのち、接着剤を添加しながら成型し、熱圧製板する。

種類は、表・裏面の状態、曲げ強さ、接着剤・ホルムアルデヒド放出量及び難燃性によって区分される。

木毛セメント板 木毛とセメントを用いて圧縮成型した板。難燃木毛セメント板と断熱木毛セメント板に分けられる。比重は0.4～0.9、防火性能、断熱性、吸音性は高い。内外壁の下地及び仕上げ材、断熱材、吸音材として用いられる。

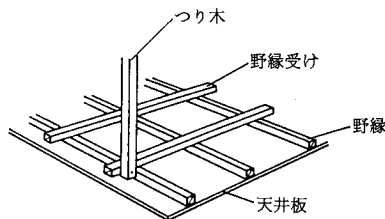
8.11 天井下地

- 8.11.1 野縁受け 1.野縁受けの間隔は、900mm内外とし、野縁又はさお縁と交差する箇所で釘打ちする。
2.継手の位置は、野縁交差箇所をさける。継手は、突付け継ぎとし、両面添え木当てとするか、相添え継ぎとし、釘打ちとする。
- 8.11.2 野縁 1.野縁の継手位置は、野縁受けとの交差箇所をさけ、乱に配する。継手は、いすか継ぎ、釘打ち又は突付け継ぎ、添え木当て釘打ちとする。
2.野縁の間隔は、さお縁天井の場合は450mmを標準とし、その他の天井の場合は天井仕上材の製造所の仕様による。
3.合板、その他各種ボード類を使用する場合の野縁は、下端をそろえて相欠きとし、格子状に組み、釘打ちとする。
4.塗天井、打上げ天井などの野縁は、一方向に配置し、野縁受け下端に添え付け、釘打ちとする。
- 8.11.3 板野縁 1.継手位置は、野縁の継手箇所を避け、乱に配する。継手は、受材心で突付け継ぎとする。
2.野縁は一方向に450mm内外に配置し、板野縁は間隔150mmを標準として、それぞれ野縁下端に添え付け、釘打ちとする。
- 8.11.4 つり木 1.つり木は、900mm内外に配置する。
2.留め付けは、下部は野縁受けに添え付け、釘打ちとする。上部は、つり木受けに添え付け、釘打ちとする。
- 8.11.5 つり木受け 1.つり木受けは、900mm内外に配置する。
2.小屋ばりに、なじみ欠きして、乗せ掛け、かすがい打ち又は釘打ちとする。2階ばりなどには受木を打ちつけ、これに乗せ掛け、かすがい打ち又は釘打ちとする。

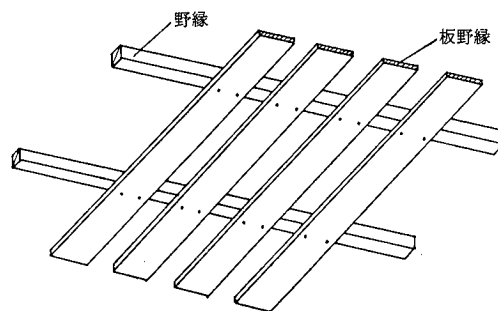
野縁 天井板を取り付けるために用いる横木のことで、一般に構造体につり木受けを取り付け、それからつり木を下げて野縁をつり、これに天井材料を取り付ける。

野縁受け 天井の野縁を取り付けるために参考図8・11のように渡した細長い角材。

参考図 8.11 天井下地



参考図 8.11.3 板野縁



8.12 天井張り

- 8.12.1 打上げ天井 板そばは相じゃくりとし、幅割り合わせとする。継手は、受材心で相欠きとし、つぶし頭釘打ちとする。
- 8.12.2 さお縁天井 1. 回り縁は、柱当たりえり輪欠きとし、受材当たり要所にくさび銅い、隠し釘打ちとする。入すみは、下端留め目違い入れとし、出すみは、大留めとする。
2. さお縁は、回り縁へ大入れとし、隠し釘打ちとする。
3. 天井板は、羽重ね25mm内外に割合わせとする。羽重ね裏はけずり合わせとし、さお縁及び回り縁当たりに隠し釘打ちとする。
- 8.12.3 目透し天井 1. 目透し天井に用いる天井板は、裏ざん付目透し化粧合板とする。
2. 板幅割り配置のうえ、野縁に裏ざん間隔900mm内外に取り付ける。
- 8.12.4 せっこうボード張り・その他のボード張り 天井のせっこうボード張り及びその他のボード張りは、8.10（内壁のせっこうボード張り・その他のボード張り）の各項に準ずる。なお、品質は、8.10.1（材料）の1の表による他、下表による。

ロックウール吸音ボード	J I S A 6301（吸音材料）の規格品
ロックウール化粧吸音板	
吸音用あなあきせっこうボード	
吸音用軟質繊維板	

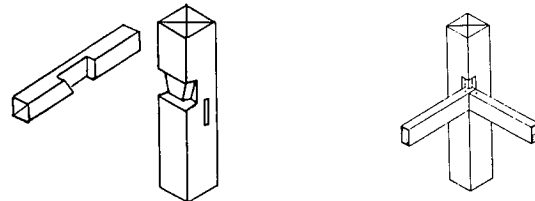
打上げ天井 天井下地を組んで天井板などを下から打ちつける工法の天井。

回り縁 天井と壁面との交わるところに取り付けられた細長い横木。

参考図 8.12.2 回り縁柱当り
(えり輪欠き)

参考図 8.12.2 回り縁入すみ
(下端留め)

さお（竿）縁天井 和風天井の一種で、天井回り縁を壁に沿って取り付け、これに竿縁と称する細木を45cm程度の間隔に並べて、次に天井板を竿縁にのせたもので、一般に竿縁の方向は床の間と平行に取り付ける。



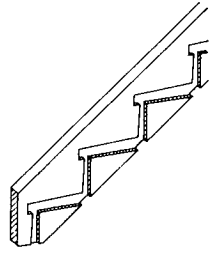
目透し天井 天井板を張る場合に、ベタに張らずに、板そば間を透かして張った天井。

ロックウール吸音材 ロックウールは鉱滓を主原料として安山岩、玄武岩などの成分調整材を配合し、高温（1500℃～1600℃）で溶解、これを炉から落下させ高速回転ドラム又は高圧蒸気で吹飛ばし繊維化したもので、主に吸音材、断熱材、不燃材として利用される。内装材としては主に表面化粧したロックウール吸音板が使われる。

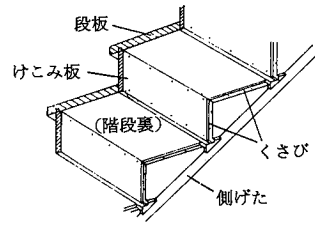
8.13 階 段

- 8.13.1 側げた階段 側げた階段を用いる場合は、次による。
イ. 側げたは、段板及びけこみ板当たりを大入れ彫りとする。側げたと軸組との取合いは、柱及び胴差その他を欠き取りとするか、相欠きとし、柱その他へ隠し釘打ちとする。
ロ. 段板は、下端にけこみ板じゃくりをし、側げたに大入れとする。その後、下端からくさびを銅い、くさびが抜け落ちないように釘打ちする。
ハ. けこみ板の取付けは、側げた及び上段板にはめ込み、下段板に添い付け、釘打ちとし、上及び両端とも裏面よりくさびを銅い、くさびが抜け落ちないように釘打ちする。
ニ. 親柱を設ける場合の下部は、受材に長ほぞ差しとし、こみ栓打ち、隠し釘打ちとする。
ホ. 親柱を設ける場合の手すり、親柱へ大入れ短ほぞ差しとし、接着剤等を用いて堅固に取り付ける。手すり子は、上下とも短ほぞ差しとする。
- 8.13.2 その他の階段 側げた階段以外の階段とする場合は、特記による。
- 8.13.3 階段手すり、すべり止め 階段には必要に応じて、手すり、すべり止め等の措置を講ずる。

参考図 8.13.1 側 げ た



参考図 8.13.1 段板及びけこみ板



9. 左 官 工 事

9. 1 一 般 事 項

- 9.1.1 下 地 処 理
1. 下地は、塗り付け直前によく清掃する。
 2. コンクリート・コンクリートブロックなどの下地は、あらかじめ適度の水湿しを行う。
 3. 木毛セメント板の下地は、継目の目すかし部にモルタルをつめこむ。
- 9.1.2 養 生
1. 施工にあたっては、近接する他の部材及び他の仕上げ面を汚損しないように紙張り、シート掛け、板覆いなどを行い、施工面以外の部分を保護する。
 2. 塗り面の汚損や早期乾燥を防止するため、通風、日照を避けるよう外部開口部の建具には窓ガラスをはめるとともに、塗面には、シート掛け、散水などの措置をする。
 3. 寒冷期には、暖かい日中を選んで施工するように努める。気温が2℃以下の場合及びモルタルが適度に硬化しないうちに2℃以下になる恐れのある場合は、作業を中止する。やむを得ず、作業を行う場合は、板囲い、シート覆いなどを行うほか、必要に応じて採暖する。なお、監督者がいる場合には、その指示をうける。

9. 2 モルタル下地ラス工法

- 9.2.1 材 料
1. 防水紙は、アスファルトフェルト430以上とする。
 2. メタルラスの品質は、J I S A 5505(メタルラス)に適合する波形ラス1号(質量0.7kg/m²、綱目寸法16mm×32mm以下)で防錆処理をしたものとする。
 3. ワイヤラスの品質は、J I S A 5504(ワイヤラス)に適合するものとする。
 4. 特殊ラスの品質は、質量0.7kg/m²以上とし、防錆処理をしたもので、モルタルの塗厚が十分確保できるような製品とする。
 5. ラスシートの品質は、J I S A 5524(ラスシート(角波亜鉛鉄板ラス))に適合するもので、L S 1(非耐力壁)またはL S 4(耐力壁)とする。
 6. ラスの取付金物は、またくぎ(径1.56mm、長さ25mm以上)又はタッカー釘(0.56mm×1.16mm×19mm以上)とする。
 7. ラスシートの取付金物は、板厚0.3mm以上、径15mm以上の座金を付けたN38釘とし、いずれも防錆処理したものとする。
 8. 力骨は、径2.6mm以上の防錆処理された鋼線とする。
- 9.2.2 メタルラス張り工法
1. 防水紙は、継目を縦、横とも90mm以上重ね合わせる。留めつけはタッカーを用い、継目部分は約300mm間隔に、その他の箇所は要所に行い、たるみ、しわのないように張る。ただし、軒裏の場合は、防水紙を省略する。
 2. メタルラスの張り方は、縦張りを原則とし、千鳥に配置する。継目は縦、横とも30mm以上重ね継ぐ。ラスの留めつけは、またくぎの場合は200mm以内、タッカー釘の場合は70mm以内に、ラスの浮き上り、たるみのないよう下地板に千鳥に打留める。
 3. 出すみ及び入すみなどの継目は、突付けとし、200mm幅の共材のラス(平ラス1号以上)を中央から90°に折り曲げ、上から張り重ねる。また、開口部には200mm×100mmの共材のラス(平ラス1号以上)を各コーナーに出来るかぎり近づけて斜めに二重張りとする。
 4. 継目、開口部、出すみ、入すみなどは、力骨でおさえ込み、必ずまたくぎを用いて、受材当たりに、継目周囲は200mm内外に、その他は300mm内外に打ち留める。また、力骨の重ねは100mm以下とする。
 5. シージングインシュレーションボードの上に張る場合の打留めは、前記の2に準ずる。また、力骨のおさえ込みは前記の4に準ずる。なお、この場合、またくぎがボードを貫通し、柱、柱間、胴縁等に確実に緊結するように打留める。
- 9.2.3 ワイヤラス張り工法
1. 防水紙の張り方は、メタルラスと同様とする。
 2. ワイヤラスの張り方は、上から仮留めし、上下の継目はワイヤで編み込み、左右の継目は、1山以上重ね横網張りとする。ただし、コーナーは縦網張りとし角を出し、縦網と横網の継目は1山以上重ね継ぐ。
 3. ラスの留めつけは、またくぎの場合は300mm以内、タッカー釘の場合は100mm以内で千鳥に打留める。
 4. 継目、開口部、出すみ、入すみなどは、力骨をさし込み、打留めは、メタルラスと同様

とする。

5. シーディングインシュレーションボードの場合は、メタルラスと同様とする。

9.2.4 ラスシート張り り工法

1. ラスシートLS1を使用する場合は、継目は1山重ね、受材当たり（間柱又は胴縁等）に9.2.1（材料）の7の座金付きN38釘を間隔200mm以内に平打ちする。なお、ラスシートLS1のうち板厚が0.19mmのものを使用する場合の受材の間隔は、455mm以内とする。
2. 張り方は、受材が柱又は間柱の場合は横張り、胴縁の場合は縦張りとし、横張り、縦張りとも下部より上部へ向って漏水しないよう入念に張り上げる。なお、斜め張りは行っていない。

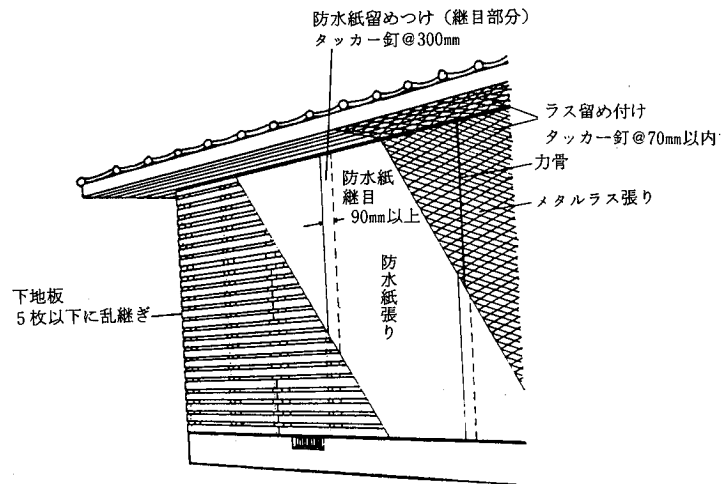
9.2.5 特殊なラス張り り工法

3. ラスシートLS4を使用する場合は、5.3.3（構造用面材の張り方）の12の項による。各製造所の仕様によるが、モルタル塗厚が十分確保できるような製品とし、特記による。

参考図 9.2.1 またくぎ



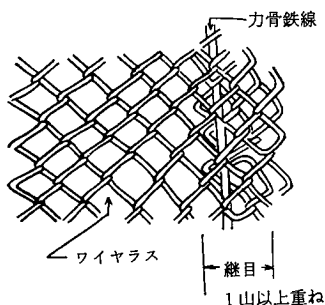
参考図 9.2.2 メタルラス張り工法



ワイヤラス 普通鉄線、なまし鉄線、亜鉛めっき鉄線をひし形、甲形又は丸形に編んだ網で、鉄線の直径は0.9mmから1.2mm、網目の寸法は20mmから38mmまでである。強度と耐久性などから鉄線の径が大きく網目の寸法の小さいものが良い。

力骨 ワイヤラスの中に縫い込み、そう入することによって補強する。また、ラスと下地との間げきが確保でき、モルタルがラスの裏側によく廻り込むようにする役目をもつ。

参考図 9.2.3 ワイヤラスの継目



特殊ラスには金属加工片面ラス、金属板穴あきラス、金属加工両面ラス、金網に防水紙・クラフト紙などを裏打ちしたものなどが市販されている。

メタルラス 薄鋼板や亜鉛鉄板を材料として常温引伸切断法で製造する。JISには平ラス、波形ラス、リブラス、コブラスの四種類がある。ラスは、モルタルがラスの裏側にまで十分廻り込むことによって初めて補強硬化が出、ラスが腐食されにくくなる。したがって、ラスは防水紙との間に空げきができるような製品で、亜鉛めっきなどの防錆処理の厚手のラスを用いることが耐久性の向上からみて望ましい。

ラスシート 亜鉛鉄板を角波形に加工した面にメタルラスを溶接したもので角波鉄板の山の高さ及び鉄板の幅でLS1、LS2、LS3及びLS4の4つの種類がある。

9.3 モルタル塗り

- 9.3.1 材 料 1.普通ポルトランドセメント及び白色セメントの品質はJ I S R5210 (ポルトランドセメント) に適合するものとする。
 2.砂は、有害量の鉄分、塩分、泥土、塵芥及び有機物を含まない良質なものとする。
 3.水は、有害量の鉄分、塩分、硫黄分及び有機不純物などを含まない清浄なものとする。
 4.混和材として用いる消石灰の品質は、J I S A6902 (左官用消石灰) に適合するものとする。
 5.ポルトランドセメントに骨材、混和材料又は顔料などを工場で配合したセメント類を用いる場合は、特記による。
- 9.3.2 調 合 モルタルの調合 (容積比) は、下表を標準とする。

下 地	塗り付け箇所	下塗り・ラスこすり	むら直し・中塗り	上塗り
		セメント：砂	セメント：砂	セメント：砂：混和材
コンクリート又は コンクリートブロック	床	—	—	1：2
	内 壁	1：2	1：3	1：3：適量
	外 壁 その他	1：2	1：3	1：3：適量
ワイヤラス メタルラス ラスシート	内 壁	1：3	1：3	1：3：適量
	天 井	1：2	1：3	1：3：適量
	外 壁 その他	1：3	1：3	1：3
木毛セメント板	内 壁	1：2	1：3	1：3：適量
	外 壁 その他	1：2	1：3	1：3

- (註) 1.混和材 (剤) は消石灰、ドロマイトプラスター、ポゾラン、合成樹脂などとする。
 2.ラスこすりには必要であれば、すき (つた) を混用してもよい。
 3.適量とは、セメントに対する容積比で、無機質系の場合は20%以下、合成樹脂系の場合は0.1~0.5%以下とし、各々製造所の仕様による。

- 9.3.3 塗 り 厚 塗り厚は、下表を標準とする。

下 地	塗り付け箇所	塗 り 厚 (mm)			
		下塗り・ラスこすり	むら直し	中塗り	上塗り
コンクリート コンクリートブロック 木毛セメント板	床	—	—	—	25
	内 壁	6	0~6	6	3
	外 壁 その他	6	0~9	0~9	6
ワイヤラス メタルラス ラスシート	内 壁	ラス面よ り約1mm 厚くする	0~6	6	6
	天井・庇		—	0~6	3
	外 壁 その他		0~9	0~9	6

- 9.3.4 壁塗り工法 1.下塗り (ラスこすり) は、次による。
 イ. こて圧を十分にかけてこすり塗りをし、塗り厚はラスを被覆するようにし、こては下から上に塗りつける。水引き加減をみて木ごてでならし、目立った空隙を残さない。下塗り面は、金ぐしの類で全面にわたり荒し目をつける。
 ロ. 塗りつけたのち、2週間以上できるだけ長期間放置して、次の塗り付けにかかる。
- 2.むら直しは、次による。
 イ. 下塗りは乾燥後、著しいひび割れがあれば、目塗りし、下地面が平坦になっていない部分又は凹部は、つけ送りしつつむら直しを行い、金ぐしの類で荒し目をつける。
 ロ. むら直しのあと、下塗りと同様の放置期間をおく。
- 3.中塗りは、次による。
 定規ずりしながらこて圧を十分にかけて平坦に塗り付ける。線形部は、型板を用い、隅、角、ちり回りは、中塗り前に定規ずりをする。

4.上塗りは、次による。

中塗りの硬化の程度をみはからい、隅、角及びちり回りに注意して、こて圧を十分に塗り付け、水引き程度をみてむらなく平坦に塗り上げる。なお、仕上げについては、特記による。

9.3.5 床塗り工法

床塗りは、次による。

イ. 床コンクリート面にモルタル塗りを施す場合は、コンクリート打込み後、なるべく早くとりかかる。

ロ. コンクリート打込後、日数のたったものは、純セメントペーストを十分に流し、ほうきの類でかきならしたのち塗り付けにかかる。

なお、吸水調整材を使用する場合は、製造所の仕様による。

ハ. 塗り付けは、硬練りモルタルとし、水平、勾配など十分注意しながら定規ずりを行ない、水引き具合を見ながら、こてで平滑に押え仕上げる。

9.3.6 防水モルタル

1.材料は、9.3.1(材料)の項によるものとし、防水剤は製造所の特記による。

2.調合は、各製造所の仕様による。

3.塗り厚は、20mmとする。

4.工法は、次のとおりとする。

イ. 下地処理を行う。

ロ. 防水モルタルは、材料を正確に計量し、十分に練り混ぜる。

ハ. 下塗りは、水勾配等を考えて、金ごてで入念に塗り付け、荒し目を付ける。

ニ. 上塗りは、塗り厚均等に、金ごてで入念に塗り付ける。

砂の粒度 床塗り及び中塗り用は荒目のものを、上塗用及び薄塗り用は細目のものを用いるが、塗り厚に支障がない限り、粒径の大きいものを用いた方がよい。

容積比は次の状態を標準とする。

セメント 軽詰状態の単位容積の重量(1.2kg/ℓ)程度。

砂 表面乾燥飽水状態で軽装とした場合の単位容積重量。従って、現場の砂が乾燥している場合は砂の量を減らし、湿った場合は増した方がよい。

混和材(剤) セメントはコンクリートのためのJIS規格があって、左官用として用いるには種々の性格上の弱点がある。例えば、モルタルは砂を多く配合すれば収縮は少なくなるが作業性が悪くなり、強度も小さく表面もくずれ易い。また、セメントと水を多くすれば作業性は良くなるが収縮が大きくなり、ひび割れを生じ易いといった点である。セメントと砂と水との混合割合は、モルタルの性能を左右する。そこで、モルタルをセメント・砂のみで構成せず、それに適当な材料(もしくは薬剤)を混和して、左官としての使用目的に応じた使い易い性格に変えようとして用いるものが混和剤である。

混和材(剤)は、大別して消石灰、ドロマイトプラスターなどの無機質系のものと合成樹脂系のものがあり、近年は合成樹脂系が多く用いられる傾向にある。最も普及しているのはMC(メチルセルローズ)とPVA(ポリビニルアルコールもしくはポパール)で、いずれも保水性や弾力性を強める目的で使われる。

ラスこすり メタルラス、ワイヤラスなどの下地にモルタルなどを最初に塗りつけることである。ラスこすりは、ラスの厚さより1mm程度厚く塗りつける。これ以上塗りつけるとモルタルがだれるので実際には施工がむずかしい。

荒し目付け 金ぐしの類による荒し目付けは、次の塗り付けの付着をよくするために行なう。

定規ずり 塗り面に付着したモルタルを平坦にするために、狂いの少ない板のような走り定規を一般に用いて行なう。引き定規、すべり定規などともいう。簡易なものでは注文して作った定規でなく、現場にある貫を用いることもある。正規のものは、厚さ1.2cm、幅3~5cm、長さ3.6mである。

型板 蛇腹型とも呼ばれ、線型部を一定の型におさめるために、定規ずりと同様に引きまわして用いる。複雑な凹凸が磨耗しないように溶融亜鉛めっき鋼板を貼り付けたものも用いられる。

定規塗り ちり回り、ちり墨にならってあらかじめ塗厚をきめるために行なう塗り方である。ちり回りは、仕上りの不陸が目で見えすぐわかるので、定規塗りで、これをきちんとしておくと美しい仕上げが出来易い。

吸水調整材 吸水調整材は、「主としてコンクリートのような平坦な下地に対して現場調合のセメントモルタルを塗り付ける左官工事において、下地の吸い込み調整や下地とのなじみを改善する目的で下地に塗り付けられる材料」であり、日本建築学会建築工事標準仕様書JASS15(左官工事)では「シーラー」と定義しており、材料製造業者等では「接着増強剤」と呼んでいる。

なお、吸水調整材を使用する場合は、セメントペーストを省略することができるが、日本建築士学会規格M

ー101 (セメントモルタル塗り用吸水調整材の品質基準 (案) に則り、品質の優れた材料を的確に選定して適正に施工することが望ましい。

9.4 せっこうプラスター塗り

9.4.1 材 料 1.せっこうプラスターの品質はJ I S A 6904 (せっこうプラスター) に適合するもので、この種類は混合せっこうプラスター及びボード用せっこうプラスターとする。ただし、製造後4ヶ月以上経過したものは使用しない。

2.すさを混入する場合は、白毛すさで長さ30mm程度のものとする。

9.4.2 調合・塗り厚 調合 (容積比) 及び塗り厚は、下表を標準とする。

下 地	塗り層の種別	混合せっこうプラスター		ボード用せっこうプラスター	砂	白毛すさ(g)、 プラスター25kgあたり	塗り厚 (mm)	
		上塗り用	下塗り用				壁	天井
コンクリート コンクリートブロック ラス 木毛セメント板	中塗	—	1.0	—	2.0	250	7.5	6.0
	上塗	1.0	—	—	—	—	1.5	1.5
せ っ こ う ラ ス ボ ー ド	下塗	—	—	1.0	1.0(天井) 1.5(壁)	—	8	8
	中塗	—	—	1.0	2.0	—	6	
	上塗	1.0	—	—	—	—	1.5	1.5

- (注) 1.コンクリート下地、コンクリートブロック下地、ラス下地及び木毛セメント板下地は、むら直しまでモルタル塗の仕様による。
2.せっこうラスボード下地の天井の場合は、下ごすりの後、追いかけて中塗りとし、上塗りを行なう。

9.4.3 コンクリート下地、コンクリートブロック下地、ラス下地及び木毛セメント板下地の場合の工法
1.下塗り (ラスこすり) 及びむら直しは、9.3.4 (壁塗り工法) の1及び2による。
2.中塗りは、次による。
イ. セメントモルタルによる下塗りが完全に乾燥したのち、混合せっこうプラスター下塗り用を練り上げ、1度薄くこすり塗りをしたのち、中塗りを行う。

ロ. 水引き加減をみて、木ごてでむら直しをしたのち、平坦に押える。

3.上塗りは、次による。

イ. 中塗りが半乾燥の時期に、混合せっこうプラスター上塗り用を金ごてを用いて押えるように平坦に塗り付ける。

ロ. 水引き加減をみて仕上げごてを用いてなで上げ、必要に応じて最後に水はけで仕上げる。

9.4.4 せっこうラスボード下地の場合の工法
1.下塗りは、次による。
イ. 下地の点検後、ボード用せっこうプラスターを1度薄くこすり塗りをしたのち、平坦に塗り付ける。
ロ. 水引き加減をみて、木ごてを用いてむら直しをする。

2.中塗り及び上塗りは、次による。

イ. 下塗りの硬化後、中塗りを行う。

ロ. 工法は、9.4.3の2及び3に準ずる。

9.4.5 せっこうボード下地の場合の工法
薄塗り用せっこうプラスターを使用し、調合及び工法等は製造所の仕様によることとし、特記による。

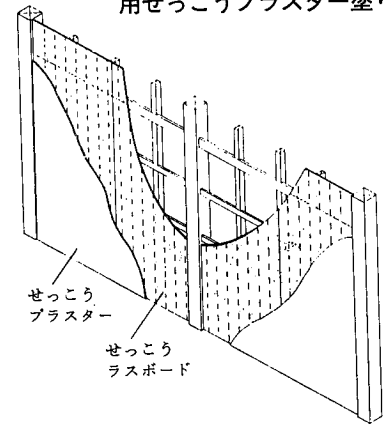
せっこうプラスター 焼せっこうを主原料とし、必要に応じてこれに混和剤及び増粘剤、凝結遅延剤などを混入したものであり、混合せっこうプラスター及びボード用せっこうプラスターの2種類がある。なお、ボード用せっこうプラスターは、ラスボード (せっこうボードの表面を型押ししたボード) の表紙によく付着するように製造されたものである。

白毛すさ マニラ麻(abaka)製品の使い古したものを短く切断して使用するもので、白毛と呼んでいるが必ずしも白くないため下塗、中塗として使用される。なお、すさは、亀裂の防止のために混入するものである。

せっこうラスボード 主原料はせっこうで、2枚の強じんなボード用原紙の間にせっこうが結晶状態で硬化している板で、J I S A 6901 (せっこうボード製品) で規格がきめられ、表面型押ししたものであるが、せっこうボードをラスボードの替りに使用する場合もある。

水はけ プラスター（せっこう、ドロマイトとも）をこて押
えで仕上げたのちの艶を消すために使用する。ただし、塗装
仕上げをする場合は、壁面に細かい気泡の生じるおそれがある
ので使用すべきではない。毛は純白で長く、毛の部分の厚
さの薄いものほどよい。筋かいはけは、ちり回りに使用し、
平はけは、ちり回り以外の平面に使用する。

参考図 9.4.4 せっこうラスボード下地とボード
用せっこうプラスター塗り



9.5 ドロマイトプラスター塗り

- 9.5.1 材 料 1.ドロマイトプラスターの品質は、J I S A 6903（ドロマイトプラスター）に適合するものとする。
2.すさの品質等は、次による。
イ. 上浜すさ、白毛すさの類とし、強じんで雑物のない乾燥十分なもの
ロ. 長さは、150mm内外に切ったもの
3.顔料は、耐アルカリ性の無機質なもので、強い直射日光に対して、著しく変色せず、金物をさびさせないものとする。

9.5.2 調合・塗厚 調合（容積比）及び塗り厚は、下表を標準とする。

下 地	塗 り 層	ドロマイト プラスター		セ メ ン ト	砂	すさ(g)ドロマイトプラ スター25kgあたり		塗り厚 (mm)	
		上塗り用	下塗り用			白毛すさ	上浜すさ	壁	天井
コンクリート コンクリートブロック	中塗	—	0.9	0.1	2.0	600	—	9	6
ラ 木毛セメント板	上塗	1.0	—	—	—	—	200	1.5	1.5
せっこうラスボード	上塗	1.0	—	—	—	—	200	1.5	1.5

(注) せっこうラスボード下地の場合、下塗り及び中塗りはボード用せっこうプラスターで施工する。

- 9.5.3 コンクリート
下地、コンク
リートブロッ
ク下地、ラス
下地及び木毛
セメント板下
地の場合の工
法
- 1.下塗り（ラスこすり）は、9.3.4（壁塗り工法）の1による。
 - 2.中塗りは、次による。
イ. 下塗りが十分に乾燥したのち、9.5.2（調合・塗厚）の表にしたがい調合し、練り上げる。一度薄くこすり塗りをしたのち、中塗りを行う。
ロ. 中塗りの水引き加減をみて、木ごてでむら直しをし、平坦に押える。
 - 3.上塗りは、次による。
イ. 中塗りの表面硬化後の水引き加減を見計らい、金ごてで押さえるように平坦に塗り付ける。
ロ. 塗り付け後、水引き加減をみて、なで上げたのち、プラスターばけに清水を含ませ、直線にはけ引きをして表面のこて光りを消す。
- 9.5.4 せっこうボー
ド又はせっ
こうラスボ
ード下地の
場合の工
法
- 1.下塗り及び中塗りは、9.4.3の1及び2による。
 - 2.半乾燥後、ドロマイトプラスターで上塗りする。
- 9.5.5 レディミクス
トプラスター
を使用する場
合の工法
- ドロマイトプラスターに骨材（寒水石粉）、ガラス繊維、その他を工場で配合したレディミクストプラスターを使用する場合は、それぞれの製造者の仕様によることとし、特記する。

ドロマイトプラスター 原鉱石は炭酸石灰、炭酸苦土及びその他の不純物の結合した白雲石であり、栃木県葛生地方が産地として名高く、わが国のドロマイトプラスターの需要の大部分をまかなっている。

ドロマイトプラスターを水で練って空気に曝すと硬化する。すなわち、気硬性である。

この点は消石灰と同じ性質で、そのほかに収縮が大きい点も似ている。しかし、しっくい、消石灰を含めたこの種の石灰系プラスターは、セメントと異なり強度が小さいので、集中き裂を起さず、微小き裂を壁全面に分散させる性質があり、ほとんど肉眼では目立たない。

浜すさ 船具に用いられていたロープ、網などの廃品から作られるのでこの名が付いているが、麻のことである。原料の古さの程度、品質、漂白の度合で、並浜、中浜、上浜等の区別がある。

ドロマイトプラスター塗りの特色と留意事項 この材料は気硬性であるから、固化に長時間を要し、表面が硬化していても内部が十分に固まっていないことがある。したがって、中塗りの表面硬化後の水引き加減の見方は難しい。同じ理由で、ドロマイトプラスターの上に気密性の高い壁紙、クロス等を貼ると、水引きが完全でないで腐敗、かびの増殖等の事故が生じることがある。また、強アルカリ性であるから塗料を塗るとすれば、数カ月放置する必要がある。また、収縮性が強いので、すさの混入は絶対必須条件である。

9.6 繊維壁塗り

- 9.6.1 材料 1. 繊維壁材の品質は、JISA6909（建築用仕上塗材）に適合するもので、種類は、内装水溶性樹脂薄付け仕上材とする。ただし、耐湿性、耐アルカリ性又はかび抵抗性を必要とする場合は、特記による。
2. 材料は、水に濡らさないよう保管し、製造後2年以上経過したものは使用しない。
- 9.6.2 調合・混練り等 1. 容器に指定量の水を入れ、合成樹脂エマルジョンを使用する場合はこれを混合したのち、製品包装の全量をよくほぐしながら加え、均一になるよう練り混ぜる。
2. 混練り方法及び混水量は、各製造所の仕様による。
3. 色変わりを防ぐため、繊維壁材は、施工途中で不足することのないように準備する。
- 9.6.3 塗り厚 1. こて塗り又は吹付けいずれの場合も、下地が見えない程度の塗り厚に仕上げる。
- 9.6.4 工法 1. こて塗りの場合は、次による。
イ. 塗り付けの途中で繊維の固まりなどができたときは、これを取り除き、塗り見本の模様と等しくなるように塗りひろげる。
ロ. 仕上げは、水引き加減を見計らい、上質の仕上げごてを水平に通し、返しこてをせずこてむらを取る。ただし、その際に押えすぎないように注意する。
2. 吹付けの場合は、次による。
イ. 模様むら、吹継ぎむら及び吹残しのないように注意して施工する。
ロ. スプレーガンの種類、ノズルの口径、吹付圧、吹付距離などの吹付条件は、繊維壁材の種類によって異なるので、製造業者の指定による。
3. 施工は乾燥した日を選んで行い、仕上げ後は通風を与えて、なるべくはやく乾燥させる。

繊維壁材 パルプ・綿・化学繊維のような繊維状のもの、木粉・細砂・色土などの粒状のもの及びこれらを接着するのり材を主原料としたもので、工場で製造され包装されたものを現場で水を加えて、練りまぜて塗り付ける材料である。

繊維壁材の特色

- (1) 下塗材、中塗材はない。上塗仕上材だけである。
- (2) 左官の塗材には、汚れ易いものが多い。しかしながら、繊維壁材は汚れにくい材料である。
- (3) 混練り、塗付けとも軽便である。
- (4) 仕上り面がソフトな感じであり、また、原料を選択することで変化のある仕上げが自由にできる。

繊維壁施工の要点 塗り下地面がかくれる程度にできる限り薄くつけることが肝要で、厚づけすると材の中に含まれるのりが強くなり過ぎて、かえってはがれ易くなる。ちり回りは、特に薄く塗る。施工後はできるだけ早く乾燥させる。早く乾燥させると、糊の変質やかびの発生を防ぐ効果がある。

施工の範囲 繊維壁材は、内装材料であって、外装には不適當である。また、浴室、炊事場など湿気の多い箇所への使用も原則的に不適當である。

9.7 しっくい塗り

- 9.7.1 材料 1. 消石灰の品質は、JISA6902(左官用消石灰)に適合するものとする。
2. 砂、水及びすさは、9.3.1(材料)の2及び3並びに9.5.1(材料)の2の項による。
3. のりは、角又の類又は化学のりとする。
4. 顔料は、9.5.1(材料)の3による。
- 9.7.2 塗り厚 塗り厚は、特記がなければ、壁は15mm、天井は12mmを標準とする。

- | | | |
|-------|-------------------|--|
| 9.7.3 | ラス下地の場合の工法 | 1.ラス下地に調合（容積比）1：3のセメントモルタルの下こすりをし、荒し目を付け十分乾燥させる。
2.乾燥後、その上にしっくい1度薄くこすり塗りを施し、乾燥させる。
3.むら直しは、地むらなく行う。中塗りは、ちり回りを正確に行う。
4.上塗りは、中塗りの水引き加減を見計らい、こて圧を十分に塗り上げる。 |
| 9.7.4 | せっこうラスボード下地の場合の工法 | 下塗り、中塗り及び上塗りは、9.4.4(せっこうラスボード下地の場合の工法)に準ずる。 |

しっくい塗り 石灰・砂・のり・すさを主な材料として、これらを水でよく練って塗る古くからある壁塗り工法である。わが国では、下塗りをモルタル塗りなどとし、中塗り、上塗りだけをしっくい塗りとする工法もしっくい塗りという。一方、下塗りから上塗りまですべてこの材料で塗るものは、明治以来の西洋風の塗り方であり普及している。砂は強度の維持と増量に、のりとすさは、作業性の向上とひびわれ防止に役立つためのものである。

角又（つのまた） 紅藻類の「ツノマタ」属の総称で、これを干したものを煮て糊とするわけであるが、昔からしっくい塗の生命は、角又にあるといわれてきたように重要な関係にある。この効果は接着性は勿論必要ではあるが、それよりむしろ、独特の粘着力によるこてすべりの良さにあるといわれ、近年、工事のスピード化のために、次第に化学糊にその座をゆずって来てはいるものの、今なお使用されている。

9.8 土壁塗り

- | | | |
|-------|------|---|
| 9.8.1 | 木舞下地 | 1.材料は次による。
イ. 間渡し竹は、篠竹の丸竹（径12mm以上、3年以上の肉厚のもの）又は真竹の割竹（径40mm～60mm、3年以上のものを4～8個に割ったもの）とする。
ロ. 木舞竹は、篠竹又は真竹でいずれも割竹とする。
ハ. 木舞縄は、しゅろ、あさ又はわら縄などとする。
2.工法は次による。
イ. 間渡し竹は、篠竹の丸使い又は真竹の割竹使いとし、縦・横とも柱貫などの際より約60mm通し、間渡しは300mm内外とし、両端は彫込み、貫あたり釘打ちとする。
ロ. 木舞竹は、縦45mm、横35mm内外の間隔とし、間渡し竹当りは必ず木舞縄でからみ付ける。塗込み貫は、しのぎ削に荒しを付し、上部は桁類に彫込み、通し貫あたりに釘打ちとする。
ハ. 特殊な木舞下地とする場合は、各製造所の仕様によることとし、特記する。 |
| 9.8.2 | 材 | 1.壁土は、良土（荒木田土の類）を用いる。
2.下塗り及び裏返し塗り用壁土には、わずさを混入した練り置きものを用いる。
3.むら直し及び中塗り用壁土には、細か目のふるいを通過したものに、砂及びわずさを適量混入した練り置きものを用いる。 |
| 9.8.3 | 工 | 1.下塗りは、木舞下地に十分すり込んだのち塗り付け、裏返し塗りをする。下塗りが十分乾燥したのち、むら直しをする。
2.中塗りは、むら直しが十分乾燥したのち、むらなく塗り付け、平滑にこて押えする。
3.上塗りは、中塗り乾燥後、繊維壁仕上げの場合は、9.6（繊維壁塗り）により、しっくい仕上げの場合は、9.7（しっくい塗り）により行う。その他の仕上げの場合は、特記による。 |

荒木田 壁土には建設地に近い山土、田畑の土、川土などを採取して使用するならわしが各地方にあるが、特に関東の荒木田（今の東京都荒川区から埼玉県付近）の土は粘り、乾燥後の硬化状況がよいといわれ壁土の代名詞となった。

荒壁裏返し 荒壁土を通し貫側から通し貫面と平らになるまで（木舞竹が隠れ、貫と水平になるまでの厚さ）塗りつけ、裏側にはみ出した土を裏なでをし、荒壁が良く乾燥（荒壁塗り後少なくとも1週間以上置く）したのち、裏側から軟かい土で薄く塗ることをいう。

壁上塗り 色土は、各地で産出し、それぞれ特色ある仕上げ用に使われている。中でも関西は色土の資源に恵まれ、砂壁、大津壁、京壁などの特殊仕上げの技術が発達した。下表は、壁上塗りの構成である。

壁上塗りの構成

呼 称		材 料 構 成	備 考
大 分 類	小 分 類		
土 物 砂 壁	の り ご ね	色土+砂+のり+水	すさを若干添加する。
	の り さ し	色土+砂+のり+すさ+水	のりごねに比しのは少量。すさは紙すさを用いる。
	水 ご ね	色土+砂+すさ+水	
砂 壁		色砂+のり	
大 津 壁	並 大 津	色土+消石灰+すさ+水	ドロマイトプラスターを混入すると塗りやすい。
	磨 大 津	同 上	並大津より色土・すさを精選する。
漆 喰	京 ご ね	消石灰+のり+すさ+水	室内仕上げ用。
	真 ご ね	消石灰+のり+すさ	土蔵や土塀の仕上げによい。

- (注) (1) 水ごね……主として西京壁で、みじんすさを入れ、水でこねる。
 (2) のりさし……色土を水ごねし、これにみじんすさとのり液を入れ練り合せる。
 (3) のりごね……色土、砂、みじんすさを混入し、のり液で練り合せる。中塗りとの密着はよい。

10. 内外装工事

10.1 タイル張り

- 10.1.1 材 料
1. 陶磁器質タイルの品質は、J I S A 5209（陶磁器質タイル）に適合するもの又はこれと同等以上のものとする。
 2. 使用するタイルの形状、寸法、色あい、裏型などは、あらかじめ見本品を提出して、建築主又は監督者の承認を得る。
 3. 下地モルタルの調合は、9.3.2（調合）の項による。
 4. 接着剤及び混和剤は、特記による。なお、監督者がいる場合は、その承認を受ける。
- 10.1.2 下地ごしらえ
1. 下地面は、あらかじめ、9.2（モルタル下地ラス工法）に準じて厚さ10mm以上のモルタルを、木ごてを使用して押え塗りとする。
 2. 積上げ張りについては、不陸直し程度にモルタルを塗り、荒し目をつける。
- 10.1.3 床タイル張り
工法
1. クリンカータイル及びモザイクタイルの場合は、砂とセメントを十分にかき練りして適度の湿りをもたせたモルタルを敷きならしたのち、セメントペーストを用いて張り付ける。
 2. 張付けは、目地割りに基づき水糸を引通しておき、隅、角、その他要所を押え、通りよく水勾配に注意して行う。
 3. 化粧目地詰めは、張付け後なるべく早い時期に、目地部分を清掃したのちに行う。また、乾燥状態に応じて、適当な水湿しを行う。
 4. 接着剤の品質は JIS A 5548（陶磁器質タイル用接着剤）に適合するもの又はこれと同等以上のものとする。
 5. 混和剤は、特記による。なお監督者がいる場合は、その承認を受ける。
- 10.1.4 壁タイル張り
1. 工法別の張付けモルタルの塗り厚は、次表による。

工法別張付け用モルタルの塗り厚

区 分		タ イ ル	モルタル 塗厚(mm)	
外装タイ ル張り	積上げ張り（だんご張り）	各 種	15～20	
	圧着張り（一枚張り）	小口平、二丁掛程度の大きさまで	5～7	
	モザイクタイル張り	50mm角以下	3	
内装タイ ル張り	積上げ張り（だんご張り）	各 種	10～20	
	圧着張り	一枚張り	100mm 108mm 150mm 200mm	5～7
		ユニット張り	108mm 角以下	5
	モザイクタイル張り	50mm 角以下	3	
接着剤張り	155mm 角以下	3		

2. 積上げ張りは、次により行う。
 - イ. 張付けの順序は、目地割りに基づき水糸を引通しておき、窓、出入口まわり、すみ、かどなどの役物を先に行う。
 - ロ. 張付けは、タイル裏面に張り付けモルタルをのせ、モルタルがすきまなく十分なじむように、タイルを下地におしつけ、通りよく平らに下部から上部へ張り上げる。
 - ハ. 張付けモルタルが十分でなくすきま間ができた場合は、モルタルを補充する。
 - ニ. 一日の張上げ高さは、1.2m程度とする。
3. 圧着張りは、次により行う。
 - イ. 張付けの順序は、前項2のイによる。なお、一般平壁部分は、原則として、上部から下部へ張り進める。
 - ロ. 張付けは、下地側に張付けモルタルをむらなく平らに塗付け、直ちにタイルを張付けて、タイルの周辺からモルタルが盛り上がるまで木づちの類を用いてたたき締める。
4. モザイクタイル張りは、次により行う。
 - イ. 張付けの順序は、前項3のイによる。

ロ. 張付け用モルタルを塗り付けたのち、タイルを張付け、モルタルが軟らかいうちに、縦、横及び目地の通りをそろえて、目地部分にモルタルが盛り上がるまで、木づちの類を用いてたたき締める。

ハ. 表紙張りのモザイクタイルは、張付け後時期を見計らい、水湿しをして紙をはがし、タイルの配列を直す。

5. 接着剤張りは、次により行う。

イ. 接着剤張り下地面（中塗り）の乾燥期間は、夏季にあつては1週間以上、その他の季節にあつては2週間以上を原則とし、十分乾燥させる。

ロ. 接着剤の塗布面積、塗布量、塗布後の置時間等は、それぞれ各製造所の仕様によることとし、監督者がいる場合は、その承認を受ける。

ハ. 接着剤の塗り付けは、金ごてを用いて下地面に押しつけるように塗り広げ、くし目ごてでくし目をつける。

ニ. タイルの張付けは、壁面上部からタイルをもみ込むようにして張り付け、木づちの類を用いて十分たたき押える。

ホ. 目地直しは、張り付けたタイルが自由に動く間に行う。

ヘ. 接着剤張りのタイルの重量は、1枚張りで150g/枚以下、ユニット張りで1,200g/ユニット以下とする。

- 10.1.5 養生等
1. 屋外施工の場合で、強い直射日光、風雨などにより損傷を受ける恐れのある場合は、シートで覆い養生する。
 2. やむを得ず、寒冷期に作業を行う場合は、板囲い、シート覆いなどを行うほか、必要に応じて採暖する。
 3. タイル張り施工中及びモルタルの硬化中に、タイル張り面に振動や衝撃などを与えないように十分注意する。
 4. タイル張り終了後は、汚れを取り除く等、タイル表面の清掃を行う。やむを得ず、清掃に酸類を用いる場合は、清掃前に十分水湿しをするとともに、清掃後は、直ちに水洗いを行い酸分が残らないようにする。

10.2 畳敷き

- 10.2.1 材料
1. 畳の品質は、JISA5902（畳）に適合するもので、2級品以上とする。
 2. 畳床の品質は、次のいずれかとする。
 - イ. JISA5901（畳床）に適合するもので、2級品以上のもの
 - ロ. JISA5911（ポリスチレンフォームサンドウィッチ畳床）に適合するもの
 - ハ. JISA5912（インシュレーションファイバーボードサンドウィッチ畳床）に適合するもの。
 - ニ. JISA5914（建材畳床）に適合するもの。
 3. 畳表の品質は、畳表のJASに適合するもので、2等品以上とする。
 4. 畳縁の品質は、JISL3108（畳へり地）に適合するものとする。
- 10.2.2 工法
1. 畳ごしらえは、畳割りに正しく切り合わせる。縁幅は、表2目を標準とし、筋目通りよく、たるみなく縫い付ける。また、畳材には手掛けを付ける。
 2. 敷込みは、敷居や畳寄せ部などで段違い、すきまが生じないように、また、不陸などがないように行う。

10.3 タフテッドカーペット敷き

- 10.3.1 材料
1. タフテッドカーペットは、次による。
 - イ. 品質は、JISL4405（タフテッドカーペット）に適合するものとし、種類は、特記による。
 - ロ. 風合い、色合いなどは、見本品を工事監督者に提出して承認を受ける。
 2. 下敷き材は、特記による。
 3. 取付け用付属品は、次による。
 - イ. グリッパーの寸法は、下敷き材の厚さに相応したものとする。

- ロ. くぎ、木ねじなどは、黄銅又はステンレス製とする。
4. 接着剤は、合成ゴム系又は酢酸ビニル系とする。
- 10.3.2 工 法 敷込みは、グリッパー工法又は全面接着工法とし、その適用は特記による。ただし、特記がなければグリッパー工法とする。

10. 4 ビニル床タイル張り

- 10.4.1 材 料 1. ビニル床タイルの品質は、J I S A 5705（ビニル系床材）に適合するものとする。
2. 接着剤の品質は、J I S A 5536（床用ビニルタイル接着剤）に適合するもの、又は使用する材料の製造所の指定するものとし、監督者がいる場合は、その承認を受ける。
- 10.4.2 工 法 1. 張付けは次による。
- イ. 接着剤を下地面全面に、くし目ごてを用いて塗布する。なお、必要に応じて、仕上材裏面にも塗布する。
- ロ. 張り方は、不陸、目違い及びたるみ等のないようベタ張りとする。
2. 張付け後、接着剤の硬化を見計らい、全面を水ふき等で清掃したうえ、乾燥後は、樹脂ワックス又は水溶性ワックスを用いてつや出しを行う。

10. 5 ビニル床シート張り

- 10.5.1 材 料 1. ビニル床シートの品質は、J I S A 5705（ビニル系床材）に適合するもので住宅用とする。
2. 接着剤の品質は、10.4.1（材料）の2の項による。
- 10.5.2 工 法 1. 仮敷きは、必要に応じて行うものとするが、施工にあたっては、割り付けよく長めに切り、巻きぐせが取れ、十分伸縮するまで敷並べる。
2. 本敷き及び張付けは、次による。
- イ. はぎ目及び継手の位置は、各製造所の仕様による。なお、監督者がいる場合は、その承認を受ける。
- ロ. 施工に先立ち、下地面の清掃を十分に行ったのち、はぎ目、継目、出入口際及び柱付きなどは、すきまのないように切り込みを行う。
- ハ. 接着剤を下地全面に平均に塗布するとともに、必要に応じて仕上材裏面にも塗布し、不陸、目違い及びたるみ等のないようベタ張りとする。
- ニ. やむを得ず、寒冷期に施工する場合は、気温に応じて適切な養生を行う。

10. 6 壁紙張り

- 10.6.1 材 料 1. 壁紙の品質は、J I S A 6921（壁紙）に適合するもので、紙製、繊維製、プラスチック製又はこれと同等品とし、使用箇所、種別は特記による。
2. 接着剤の品質は、J I S A 6922（壁紙施工用でん粉系接着剤）に適合するもの、又は各製造所の指定するものとし、監督者がいる場合は、その承認を受ける。
- 10.6.2 工 法 1. 壁紙は、下地に直接又は袋張り（下地上和紙を使う方法）とし、たるみや模様などのくい違いがないよう、裁ち合わせて張り付ける。
2. 押縁、ひもなどを使用する場合は、通りよく接着剤、釘等で留めつける。

内装仕上げに関する注意事項 公庫住宅は、炊事室、浴室など火気を使用する設備又は器具を設けた室の壁及び天井は、防火の面から、原則として、不燃材料又は準不燃材料で仕上げをすることになっているので、台所、浴室などの内装仕上げをする時に注意すること。

陶磁器質タイル 原料と製造法とによって、内装用の陶器質タイルと外装用の磁器質・せつ器質のタイルとがある。陶器質のタイルは、吸水率が大きいので外部に使用すると凍害を受けて損傷するので使えない。

タイル張りの注意点 タイルは、重い材料なので剥落などを起こすと人命に危険を与えるおそれがあるので、入念な施工によって下地との接着を十分に行うことが重要である。また、タイルは1枚毎に一定の間隔をとって張り上げ、その間隔（目地という）には、十分注意してセメントモルタルをつめ込む。そのモルタルのつめ込みが十分でない、タイル側面で目地モルタルが剥離したり、目地にひび割れが入ったりして、その間隙から水が浸入して、次第に下地が腐朽したり、タイルが剥れたりする原因となる。

圧着張り 最初に張り付け用のモルタルを2㎡位塗り付けておき、タイルをその上から張っていく工法である。張り付ける直前に、タイルの裏側にモルタルを塗ってから張り付ける改良圧着張り工法もある。

モザイクタイル張り モザイクタイルは、18mm×18mm程度の寸法のタイルをユニットにして、300mm×300mm前後の寸法にしたタイルで、浴室の床をはじめ、水掛り部分に多く使われる。

接着剤張り セメントモルタルを使わずに、合成樹脂系やゴム系の接着剤を下地に塗布し、くし目ごてでくし目を立てた後、タイルを張っていく工法である。

タイル張り下地モルタル面の仕上げ程度例

工法の種類	仕上げの程度	下地面の精度
積上げ張り	木ごて押え金ぐし目引き	±3.0mm
圧着張り	木ごて押え	±2.0mm
モザイクタイル張り	木ごて押え	±1.5mm
接着剤張り	金ごて押え	±1.0mm

(注) 塗り面の精度は仕上面の基準に対し長さ2mについて示す。

畳床 JISは機械床の品質を規定し、床1枚の重量(22.0kg~33.1kg/枚)縦横糸間面積(8.0cm²~14.5cm²)によって、特、1、2、3級品に分れている。重量が大きく、糸間面積の小さいものほど上等品とされている。

畳床の標準寸法 (単位: cm)

種類	長さ	巾	厚さ
100w	200	100	5
92w	184	92	5

化学床 J I S A 5911(フォームポリスチレンサンドウィッチ畳床)、又はJ I S A 5912(インシュレーションファイバーボードサンドウィッチ畳床)、J I S A 5914(建材畳床)を使用したものがある。

畳の種類と大きさ 畳の大きさによる種類は大別して、京間(きょうま)、三六間(さぶろくま)、五八間(ごはちま)の3種類がある。

ビニルタイル ビニルタイルは、合成樹脂系タイルのうちで、現在もっとも多く使われているもので、塩化ビニル樹脂を主原料としている。

床タイルに必要な性能は、歩行感触、耐水性、耐摩耗性、耐荷重量性、施工性などであるが、良い床をつくるには、上記の性能は勿論のこと、下地をしっかりとすることが大切である。

なお、ビニル床タイル及び床シートの接着は、床用ビニルタイル接着剤を用いて行うが、一階土間などでゴム系などのものを用いると完成後、接着剤のにじみ出、ハガレ及びハラミの原因となるので、このような箇所はエポキシ系の接着剤が用いられる。

10.7 仕上塗材仕上げ

10.7.1 材料 1.薄付け仕上塗材(セメントリシン、樹脂リシンなど)の品質は、J I S A 6909(建築用仕上塗材)に適合するものとし、種類は、次表により特記する。

種類	呼び名
外装セメント系薄付け仕上塗材	外装薄塗材 C
内装セメント系薄付け仕上塗材	内装薄塗材 C
外装けい酸質系薄付け仕上塗材	外装薄塗材 Si
内装けい酸質系薄付け仕上塗材	内装薄塗材 Si
外装合成樹脂エマルジョン系薄付け仕上塗材	外装薄塗材 E
内装合成樹脂エマルジョン系薄付け仕上塗材	内装薄塗材 E
外装合成樹脂溶液系薄付け仕上塗材	外装薄塗材 S
内装合成樹脂溶液系薄付け仕上塗材	内装薄塗材 S

2.複層仕上塗材(吹付けタイルなど)の品質は、J I S A 6909(建築用仕上塗材)に適合するものとし、種類は、次表により特記する。

種 類	呼 び 名
セメント系複層塗材	複層塗材 C
ポリマーセメント系複層仕上塗材	複層塗材 CE
けい酸質系複層仕上塗材	複層塗材 Si
合成樹脂エマルジョン系複層仕上塗材	複層塗材 E
反応硬化形合成樹脂エマルジョン系複層仕上塗材	複層塗材 RE
合成樹脂溶液系複層仕上塗材	複層塗材 RS

3. 厚付け仕上塗材（吹付けスタッコなど）の品質は、J I S A 6909（建築用仕上塗材）に適合するものとし、種類は、次表により特記する。

種 類	呼 び 名
外装セメント系厚付け仕上塗材	外装厚塗材 C
内装セメント系厚付け仕上塗材	内装厚塗材 C
外装けい酸質系厚付け仕上塗材	外装厚塗材 Si
内装けい酸質系厚付け仕上塗材	内装厚塗材 Si
外装合成樹脂エマルジョン系厚付け仕上塗材	外装厚塗材 E
内装合成樹脂エマルジョン系厚付け仕上塗材	内装厚塗材 E

10.7.2 下 地 処 理 1. 下地面の乾燥は、次表による。

下地	モルタル面	ドロマイトプラスター面
	夏季 7日以上 冬季 14日以上	14 日 以 上

2. 仕上塗材仕上げの下地処理は、次による。

- イ. モルタル及びプラスター下地などでき裂がある場合は、必要に応じて V 形にはつり、仕上げに支障のないようモルタル又は J I S A 6916（仕上塗材用下地調整塗材）に適合するセメント系下地調整塗材などを充てんし、14日程度放置する。
- ロ. モルタル及びプラスターなどの下地の場合は、補修箇所にサンダー掛けを行い平滑にする。

10.7.3 工 法 1. 工法は、吹付け、ローラ塗り又はこて塗りとし、特記による。

2. 練り混ぜ、塗り付け等は、各製造所の仕様による。

10.7.4 注意事項及び養生 1. 仕上げ場所の気温が 5℃ 以下の場合、原則として、仕上げを行ってはならない。やむを得ず、仕上塗りを行う場合は、板囲い、シート覆いなどを行うほか、必要に応じて採暖する。

2. 夏季に直射日光を受ける壁面に仕上げを行う場合は、急激な乾燥を防止するため、板囲い、シート囲いなどを行い、セメント系仕上塗材は、散水などの措置を講ずる。

3. 外部の仕上げ塗りは、降雨の恐れがある場合又は強風時には、原則として、仕上げを行ってはならない。

4. 仕上げ後、仕上げ面に変色、色むらが生じた場合は、その面の仕上げ直しを行う。

5. 仕上げ面の周辺及び取付済みの部品などに、汚染や損傷を与えないように養生紙又は養生テープなどにより保護する。

11. 建 具 工 事

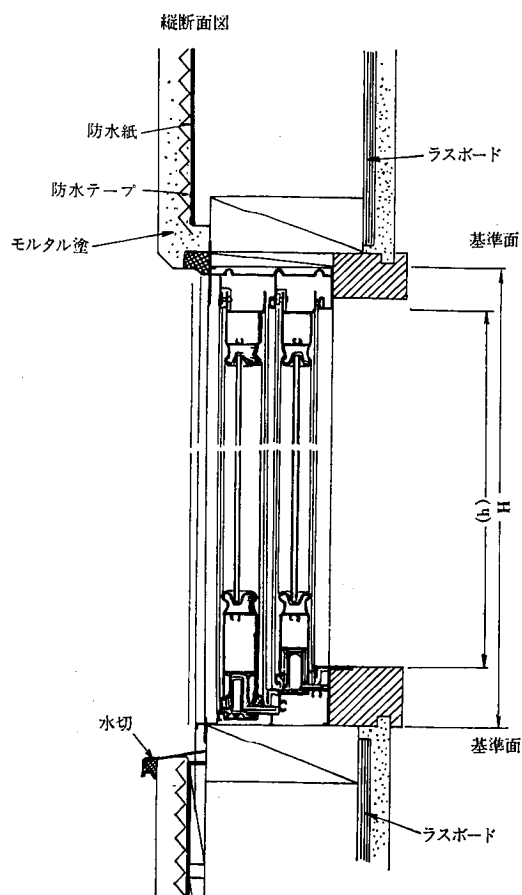
11. 1 金 属 製 建 具

- 11.1.1 材 料
- 1.金属製サッシは、J I S A 4706 (サッシ) に適合するもの又はB L断熱型サッシとする。
 - 2.金属製ドアは、J I S A 4702 (ドアセット) に適合するものとする。
 - 3.金属製雨戸は、J I S A 4713 (住宅用金属製雨戸) に適合するものとする。
- 11.1.2 工 法
- 組立て及び取付けについては、各製造所の仕様によることとし、監督者がいる場合は、その承認を受ける。

サッシ サッシは木製建具と異なり、枠と障子（可動部分）がセットで製造され、戸車、レール、戸締り金具、ガラス周囲のゴムパッキング等いっさいが付属している。建具枠やかまちなどの断面形状（アルミニウム押出型材等の断面）は、各製造所によりそれぞれ異なっている。

サッシの気密性 サッシは、開閉の方式、締付け、すき間ふさぎモヘアなどにより、気密が確保できる。

参考図 11.1 アルミサッシの一例（断面）
〈窓タイプ〉



11. 2 木 製 建 具

- 11.2.1 材 料
- 1.建具に使用する木材の品質は、製材、各種合板、集成材及びその他のJASに適合するもので、十分乾燥した心去り材とし、割れ、歪などの欠点のないものとする。
 - 2.接着剤の品質は、J I S K 6801 (ユリヤ樹脂木材接着剤) に適合するもの又はこれと同等以上のものとし、雨露にさらされる箇所に使用する場合は、J I S K 6802 (フェノール樹脂木材接着剤) と同等以上のものとする。
 - 3.合板の耐水性は、雨がかり及びこれに準ずる箇所に使用する場合は、JASに定める1類とし、その他は2類とする。
- 11.2.2 一 般 工 法
- 1.かまち及びさんの仕口は、ほぞ組又はだぼ組とし、接着剤を併用して密着する。

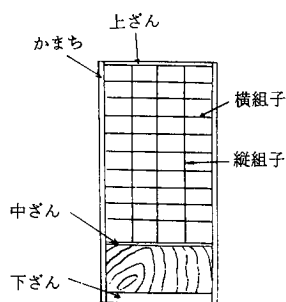
- 2.ほぞは、かまちの見込み厚が36mm以上の場合は2枚ほぞ、36mm未満の場合は1枚ほぞとする。
- 3.打抜きほぞとする場合は割りくさび締めとし、打ち込みほぞとする場合は、接着剤を使用する。
- 4.雨がかりの引戸の召し合わせは、いんろうじゃくり又はやとい実じゃくりとする。
- 11.2.3 障子 上下ざんは、かまちに短ほぞ差しとする。組子は、相欠きに組合わせ、かまち及びざんにほぞ差しとする。
- 11.2.4 ふすま 1.下地のかまち及びざんは、見つけ幅18mm以上、横組子は11本以上、縦組子は3本以上とし、引手板付きとする。
- 2.下張りは、機械すき紙3回以上又は単板を両面接着張りにした上に機械すき紙1回以上とする。上張りは新鳥の子程度とし、押入れなどの裏面は雲花紙程度とする。
- 3.周囲縁は、カシュー塗り仕上げ又はこれと同程度の仕上げとする。
- 4.縦縁は、折り合い釘又はらせん釘により取り付ける。上下縁は、木ねじ締め又は釘打ち締めとし、引違いの場合は、見込み分増し、定規縁造り出し又はいんろうじゃくりとする。
- 11.2.5 フラッシュ戸 1.フラッシュ戸は、原則として、BL内装ドア又はこれと同等以上の品質のものとする。
- 2.その他のフラッシュ戸の場合の工法は、次による。
- イ. 上下ざんは、積層材見付け幅65mm以上とし、かまちは、積層材見付け幅35mm以上とする。ドアロック、ドアチェックが取付く位置に設けるドアブロックは、かまちともの見付寸法を130mm以上、長さを300mm以上とする。上下ざんは、かまちにほぞ差しとし、接着剤を用いて圧着する。
- ロ. 中骨は、見つけ幅12mm以上、間隔100mm程度とする。かまち及びざんとの取合いは、ほぞ差しとするか又はタッカー釘等を両面から打込み密着する。
- ハ. 上下ざん及び中ざんには、径6mm程度の通気孔を2箇所以上、上下に貫通するよう設ける。
- ニ. 合板は、はく離、ひずみの生じないよう骨組に接着剤を用いて圧着する。建具の周囲の仕上げは、合板の木口を出さないよう化粧縁を張り付ける。ただし、化粧合板張りの場合は、化粧縁を張らずに塗装仕上げとすることができる。

建具材料 材料は桧、ひば、杉、米杉、米松、スプルース、ノーブルファー、ラワンなどが使われている。

洋風建具は、一般に塗装が施されるが、和風建具は、ふすまなど一部の建具を除いてはほとんど塗装をせず、生地のままの仕上げが多いので、材料は特に良質のものが使用される。

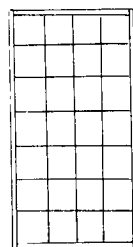
桧（特に木曽桧）及び杉（特に秋田杉）の芯材（赤味）は、木理直通し、材色優雅であり、狂いや腐れを生ずることが少ないので、高級建具材として知られている。

参考図 11.2.3 障子



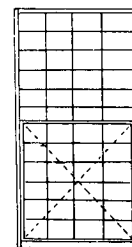
腰付き障子

一般的な障子である。この他腰板を普通より高くした腰高障子などがあり、台所など水のかかりやすいところなどに使用される。



水腰障子

腰板のない障子



雪見障子

障子の下半分に1枚ガラスをはめ、かまちにみぞをつけて、小障子を上げ下げできるようにしたもの。縁側境などに用い障子をしめたまま庭をながめられる。

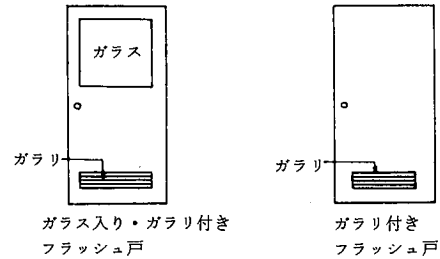
新鳥の子 鳥の子とは、がんび（じんちょうげ科の落葉灌木）と、こうぞ（くわ科の落葉灌木）を原料とした厚手の和紙で、本来は手すきである。これに絵などを描きふすま紙として最上紙とされた。

新鳥の子と呼ぶものは、パルプを混ぜたもので品質は前者より劣り、機械すきである。

カシュー塗り カシュー系塗料は、カシュー樹（ウルシ科）に生育するカシューナットの外皮に含まれている液を主原料として製造され、その乾燥塗膜は漆塗膜と類似した外観並びに性能をもち、漆系塗料として急速に発展した。

フラッシュ戸 格子上の骨組の両面に合板を接着剤で張り合わせたもので、上下ざん及びかまちは、戸の狂いを少なくするために積層材（単材を合成接着したもの。）を使用しているのが普通である。

参考図 11.2.5 フラッシュ戸



採光と換気が必要とする場合に用いられる。

遮へい性を保ちながら換気が必要とする場合に用いられる。

建具金物の材質 鉄、黄銅、砲金、ステンレスなどが用いられる。建具の使用勝手、使用具合の良し悪し、故障の有無などは直接、使用者に影響するので、建具金物は扉の重量、使用頻度、室の重要性など種々の条件にあった適当なもので、上質のものを選ぶことが大切である。

11.3 建具金物

- 11.3.1 建具金物の規格
 1. 建具金物は、JIS規格品とする。
 2. JISのないものは、形状、寸法が正しく、機構が円滑で表面にきず等の欠点のない良質なものとし、監督者がいる場合は、その承認を受ける。

- 11.3.2 丁番
 丁番の寸法等は、次表を標準とする。

建具の種類	丁番の寸法 (mm)	建具の高さと丁番の枚数	
		2 m以下	2 mをこえるもの
小窓・戸だな類	64~76	2枚	3枚
窓	76~89		
出入口	102~152		

- 11.3.3 戸車・レール
 戸車及びレールの寸法等は、次表を標準とする。

建具の種類	戸車の外径 (mm)	レールの断面 (mm)	
		断面の型	径又は幅×高さ
小窓	24	甲丸	5.6×7.0
窓	30	甲丸	5.6×7.0
出入口及び特に大きな窓	36又は45	甲丸	7.0×9.0
		角	7.0×7.0

11.4 ガラス

- 11.4.1 材料
 ガラスの品質は、次のいずれかとする。
 イ. 普通板ガラスは、JISR3201（普通板ガラス）に適合するもの
 ロ. フロート板ガラスは、JISR3202（フロート板ガラス及び磨き板ガラス）に適合するもの
 ハ. 型板ガラスは、JISR3203（型板ガラス）に適合するもの
 ニ. 網入り板ガラスは、JISR3204（網入板ガラス及び線入板ガラス）に適合するもの
 ホ. 複層ガラスは、JISR3209（複層ガラス）に適合するもの
 ヘ. 合わせガラスは、JISR3205（合わせガラス）に適合するもの
 ト. 強化ガラスは、JISR3206（強化ガラス）に適合するもの
- 11.4.2 工法
 板ガラスのはめ込みは、次による。
 イ. グレイジングビードを使用して留め付ける場合は、JISR5756（建築用ガスケット）

- のうち塩化ビニル系のものを用いる。はめ込みにあたっては、ビードを伸ばさないよう注意し、各隅を確実に留め付ける。
- ロ. 押縁を使用して留め付ける場合は、押縁の形状が四角形又は三角形である四分一材をステンレス製の木ねじで留め付ける。
- ハ. パテ又はシーリング材を用いて留め付ける場合は、各製造所の仕様によることとし、特記による。

12. 塗 装 工 事

12.1 一 般 事 項

- 12.1.1. 材 料 1.塗料の品質は、すべてJ I Sに適したものと又はこれと同等以上のものとし、特記による。
2.マステック塗材は、特記製造所の製品とし、種別及び仕上材塗りは、特記による。
- 12.1.2 塗 り 見 本 あらかじめ塗り見本を提出し、建築主又は監督者の承認を受けるとともに、必要に応じて施工面に見本塗りを行う。
- 12.1.3 塗 り 工 法 一 般 1.塗料は、使用直前によくかき混ぜ、必要に応じて、こしわけを行う。
2.研磨紙ずり及び水研ぎが必要な場合は、付着物などの清掃後、パテかい、下塗り、中塗りなどのつど、仕上げの程度に適した研磨紙を用いて磨く。
3.穴埋め及びパテかいを必要とする場合は、次による。
イ. 穴埋めは、深い穴、大きなすき間などに穴埋め用パテなどをへら又はこてを用いて押し込む。
ロ. パテかいは、面の状況に応じて、面のくぼみ、すき間、目違いなどの部分にパテをへら又はこてを用いてなるべく薄く拾いつけてならず。
4.塗り方は、塗料に適した工法とし、下記のいずれかによる。なお、色境、隅々などを乱さないよう十分注意し、区画線を明確に塗り分ける。
イ. はけ塗りは、塗料に適したはけを用いて、はけ目正しく一様に塗る。
ロ. 吹付け塗りは、塗装用のスプレーガンを用いる。ガンの種類、口径及び空気圧は、用いる塗料の性状に応じて、適切なものを選び、吹きむらのないように一様に吹きつける。
ハ. ローラーブラシ塗りは、ローラーブラシを用いる。隅、ちり回りなどは、小ばけ又は専用のローラーを用い、全面が均一になるように塗る。
ニ. さび止め塗料塗りは、イ又はロによる他、浸せき塗りとすることもできる。
- 12.1.4 素地ごしらえ 1.木部の素地ごしらえは、塗面を傷つけないように注意し、汚れや付着物を水拭きなどで除去したうえ、やに処理、節どめ、穴埋めを行ったのち、研磨紙ずりを行う。
2.鉄部の素地ごしらえは、スクレーパー、ワイヤーブラシなどを用いて汚れや付着物を除去し、溶剤拭きを行って油類を除去したのち、ディスクサンダー、スクレーパー、ワイヤーブラシ、研磨紙ずりなどでさび落しを行う。
3.コンクリート、モルタル、プラスター面の素地ごしらえは、ブラシ、研磨紙、布などを用いて汚れや付着物を除去したうえ、穴埋め、パテかいを行ったのち、研磨紙ずりを行う。
4.せっこうボード、その他ボード面の素地ごしらえは、ブラシ、研磨紙、布などを用いて汚れや付着物を除去したうえ、穴埋め、パテかい、研磨紙ずりを行ったのち、吸込み止めを行う。
5.塗装にかかるまでに素地を十分乾燥させる。
- 12.1.5 養 生 工事中は、塗装面並びに塗装面以外の部分に汚染や損傷を与えないように十分注意し、必要に応じて適正な養生を行う。

見本塗り 小さい見本だけで決めてしまうと、実際塗り上げてから予想と違うことがある。また、塗面の色は、乾燥すると塗りたての時の色より若干異なるので、色合わせなどの場合は、できるだけ、実際の塗装面に見本塗りを行い十分に乾燥させてから色見本と比較するとよい。

やに処理、節止め 節、やに等の仕上げ塗膜に影響するものは、なるべく小刀で削り取る。削り取りができない時は、焼きごてで滲出させ溶剤で拭き取り、セラックニス^①を2回塗っておく。

パテかい 大きな穴又は傷は、素地に合ったパテで、練り、へらでなすりつけるが、薄く何回もつける方がよい。

目止め 造作用ラワン材などの塗料の吸込みのはげしい木材には、との粉、ペンカラ、灰墨などと合成樹脂ワニスを混ぜて目止め剤とし、全面に一度塗って乾いた布でふき取り、塗料の付着の均一と木理の美装をはかる。

研磨紙ずり 塗面の平坦化と塗料の付着効果を上げるのに用いるが、素地ごしらえでは、荒目の#120～#180程度を、下塗り後の調整には、#180～#240程度を、さらによい仕上げには、#320位を用いて順次細か目の研磨紙を用いてゆく。研磨紙ずりには、乾燥状態のまま研ぐからとぎと水をつけながら研ぐ水とぎのほか油とぎもある。

塗料の性質等 コンクリート、モルタル、プラスターなどは、アルカリ性の強い下地なので、塗装後の塗膜がアルカリによってはがれたり、色が変わったりする欠陥が生ずることが多い。そのため、下地はよく乾燥させて、アルカリ分が塗装に支障を及ぼさないようにしなければならない。一般には乾燥は3週間以上必要とされているが、工事の都合で、それまで待てないこともかなり多い。その場合はアルカリに強い塗料を選んだり、シーラを塗ったりして欠陥が生じないようにする。

モルタルやプラスターでは、こて押えの力がむらになり勝ちで、塗料の吸収が不均一になったり、表面にひび割れが生じたりする。

塗装方法 塗料の種類、必要な仕上がりの程度により、はけ塗り、吹付け塗り、ローラー塗りが用いられ、クリヤラッカー仕上げには、たんぼ塗りも行なわれる。従来、はけ塗りが圧倒的に多かったが、技術習得に時間を要するので、それにかわり吹付け塗りが次第に多くなってきている。

建築塗装は、塗装環境のコントロールが不可能であり、かつ自然乾燥にたよるので、塗面の素地状態、気候条件に特に注意を払う必要がある。

鉄部の塗装 鉄部の塗装は防錆が主な目的である。対象となる部分は手すり、面格子、鉄柵、テラス、階段などで、通常これらは工場等で錆止め塗料が1回塗られたものが取付けられる。

現場では、ほこり、汚れなどを取り除いてから塗装する。塗装には合成樹脂調合ペイントが使われ、2回塗りが普通である。

12.2 工 法

- | | | |
|--------|--------------------------|---|
| 12.2.1 | 合成樹脂調合ペイント塗り | <ol style="list-style-type: none"> 1.合成樹脂調合ペイント(J I S K5516)の塗料は、特記がなければ屋内塗りは1種とし、野外塗りは2種とする。 2.木部は、下塗りとして合成樹脂調合ペイントを塗布し、パテかい、研磨紙ずりののち、中塗り及び上塗りを行う。 3.鉄部及び亜鉛めっき面は、さび止め塗料塗り後、穴埋め、パテかい、研磨紙ずり又は水研ぎ後、中塗り及び上塗りを行う。 |
| 12.2.2 | 合成樹脂エマルジョンペイント塗り | <ol style="list-style-type: none"> 1.合成樹脂エマルジョンペイント塗りは、下地がコンクリート、モルタル、プラスター、せっこうボード、その他ボードなどの面に適用する。 2.合成樹脂エマルジョンペイントの塗料は、屋内塗り(J I S K5663)の場合は2種を、野外や湿気を発生する場所には1種を用いる。 3.合成樹脂エマルジョンペイント塗りは、2回塗り以上とする。 |
| 12.2.3 | クリヤラッカー塗り | <p>木部のクリヤラッカー塗りは、下塗りとしてウッドシーラーを塗布し、目止めを必要とする材料の場合は目止め塗りをを行い、研磨紙ずり後、上塗りを行う。</p> |
| 12.2.4 | 油性ステイン塗り・油性ステイン合成樹脂ワニス塗り | <ol style="list-style-type: none"> 1.木部の油性ステイン塗りは、1回塗り以上とし、塗り残しや、むらがないよう塗る。 2.油性ステイン合成樹脂ワニス塗りは、上記1ののち、合成樹脂ワニス塗りとする。 |
| 12.2.5 | マスチック塗材塗り | <ol style="list-style-type: none"> 1.マスチック塗材塗りは、マスチック塗材を特殊多孔質ハンドローラーを用いて1回工程で塗膜を作る内外面の塗装工事に適用する。 2.工具は、多孔質のハンドローラーとする。 3.マスチック塗材は、施工に先立ち、かくはん機を用いて十分かくはんする。 4.塗り付けは、下地に配り塗りをを行い、次いでならし塗りをしたのち、ローラー転圧による1回塗り工程により仕上げる。塗り幅は、800mm前後を標準とし、塗り継ぎ部が目立たないように、むらなく塗り付ける。 5.パターンの不ぞろいは、同一時間内に追掛け塗りをし、むら直しを行って調整する。 6.凸面処理仕上げは、パターン付けを行い、凸部が適度に硬化したのち、押えローラーを用いて、見本と同様になるように行う。 |

13. 給排水設備工事

13.1 一般事項

- 13.1.1 法令等の遵守
1. 上水道を引込む場合及び給湯設備工事を行なう場合は、次のいずれかによる。
 - イ. 水道事業者が定める諸規定の適用を受ける場合は、その規定による。
 - ロ. 水道事業者が定める諸規定の適用を受けない場合及び水道事業者の諸規定がない事項は、13.2（給水設備工事）及び13.3（給湯設備工事）の項による。
 2. 汚水管、雑排水管、雨水管などの工事を行う場合は、次のいずれかによる。
 - イ. 下水道法・条例その他の関係諸規程が適用される場合は、その規程による。
 - ロ. 下水道法・条例その他関係諸規程の適用を受けない場合及び諸規程に規定のない事項は、13.4（排水設備工事）の項による。
- 13.1.2 水圧試験等
1. 給水設備及び給湯設備については水圧試験を行う。試験の時期は、配管の一部又は全部の完了後で隠ぺい、埋戻し及び被覆の施工前とする。
 2. 前項における試験水圧は10kgf/cm²とし、水圧保持期間は原則として30分以上とする。なお、工事監理者がいる場合はその立ち会いのもとで行う。
 3. 器具取付後に通水、通湯試験を行う。
 4. 排水設備は衛生器具等の取付け完了後に通水試験を行う。

13.2 給水設備工事

- 13.2.1 材料
1. 管の品質は、次表に適合するものとする。

呼 称	規 格
塩ビライニング鋼管	JWWAK116（水道用硬質塩化ビニルライニング鋼管）の規格品
ポリ粉体鋼管	JWWAK132（水道用ポリエチレン粉体ライニング鋼管）の規格品
ステンレス鋼管	JISG3448（一般配管用ステンレス鋼鋼管）の規格品又はJWWAG115（水道用ステンレス鋼鋼管）の規格品
水道用ポリエチレンライニング鉛管	JISH4312（水道用ポリエチレンライニング鉛管）の規格品で種類は2種
ビニル管	JISK6742（水道用硬質塩化ビニル管）の規格品
ポリエチレン管	JISK6762（水道用ポリエチレン管）の規格品
銅管	JWWAH101（水道用銅管）の規格品
ポリブテン管	JISK6778（ポリブテン管）の規格品
架橋ポリエチレン管	JISK6769（架橋ポリエチレン管）の規格品

(注) JWWA は、日本水道協会規格を表わす。

2. 継手の品質は、次表に適合するものとする。

呼 称	規 格
塩ビライニング鋼管ポリ粉体鋼管継手	JISB2301（ねじ込み式可鍛鉄製管継手）の規格品で樹脂コーティングを施したもの
	JWWAK117（水道用樹脂コーティング管継手）の規格品
ステンレス鋼管継手	JWWAG116（水道用ステンレス鋼管用継手）の規格品又はSAS352、353、355、356若しくは357の規格品
ビニル管継手	JISK6743（水道用硬質塩化ビニル管継手）の規格品で種類はA型
ポリエチレン管継手	JISK6763（水道用ポリエチレン管継手）の規格品
管端防食機構を内蔵した継手	日本水道協会の型式認定品
銅管継手	JWWAH102（水道用銅管継手）の規格品
ポリブテン管継手	JISK6779（ポリブテン管継手）の規格品
架橋ポリエチレン管継手	JISK6770（架橋ポリエチレン管融着継手）の規格品
	JISB2354（架橋ポリエチレン管用クランプ式管継手）の規格品

(注) SAS は、ステンレス協会規格を表わす。

- 3.弁類の品質は、10kgf/cm²の水圧試験に合格したものとする。
- 4.給水栓の品質は、J I S B2061（給水栓）に適合するもの又はこれと同等品以上のものでクロームメッキ仕上げ品とする。
- 13.2.2 配管
- 1.配管の施工に先立ち、あらかじめ、ほかの設備配管類及び機器との関連事項を詳細に検討し、こう配を考慮して、その位置を決定する。
 - 2.給水管と排水管を平行して埋設する場合には、両配管の水平間隔をできるだけ離し、かつ、給水管は排水管の上方に埋設するものとする。また、両配管が交差する場合もこれに準ずる。
 - 3.配管に漏水を認めた場合は、速やかに取替え修理を行うこととし、コーキング修理を行ってはならない。
 - 4.配管施工中の開口部は、すべてプラグなどを用いて、異物の浸入を防止する配置を講ずる。
 - 5.配管のこう配は、先上がりとし、そのこう配は、原則として、1/250とする。
 - 6.給水管の地中埋設深さは、一般敷地では土かぶり300mm以上、車両道路では750mm以上とする。ただし、寒冷地では凍結深度以上とする。
 - 7.塩ビライニング鋼管又はポリ粉体鋼管を使用する場合は、継手に管端防食機構を内蔵した継手を使用するか、管端に日本水道協会の型式認定を受けた管端防食コアを使用する。
- 13.2.3 管の切断
- 1.管の切断は、断面が変形しないよう、管軸に対して直角に切断し、切り口に生じた管内外のまくれ、ささくれなどはパイプリーマなどで除去し平滑に仕上げる。
 - 2.パイプカッターおよびパイプリーマは管種に適合するものを使用する。なお、鋼管および樹脂ライニング鋼管の切断には、パイプカッターの使用はさけ、のこぎり盤などを使用し、被膜のはく離や変質のないように考慮する。
 - 3.耐食被膜を施した耐食鋼管の切断は、のこぎり盤を使用し、被膜の変質及びはく離のないように考慮する。
- 13.2.4 管の接合
- 1.接合する前に管の内部を点検し、異物がないことを確かめ、切りくずやごみなどを十分除去してから接合する。
 - 2.接合方法は、各製造所の仕様によることとする。
- 13.2.5 防食措置
- 塩ビライニング鋼管及びポリ粉体鋼管（以下「鋼管」という。）を土中及びコンクリートに埋設する場合並びに鉛管をコンクリートに埋設する場合の防食措置は、次による。
- イ.鉛管及び外面樹脂ライニングの無い鋼管は、ペトロラタム防食テープ1/2重ね1回巻きとし、さらに防食用ビニルテープを1/2重ね1回巻きとする。
- ロ.鋼管の継手部及び弁は、ペトロラタム系防食シートで包み、さらに防食用ビニルテープを1回巻きとする。
- 13.2.6 防露・保温措置
- 1.防露・保温材は、JIS A 9504（人造鉱物繊維保温材）、JIS A 9511（発泡プラスチック保温材）に適合するものとする。
 - 2.防露・保温材の種類は、筒、帯又は板とし、特記のない限り、厚さ20mmの保温筒とする。
 - 3.施工は、特記のない限り、J I S A9501（保温保冷工事施工標準）にもとづき行う。

13.3 給湯設備工事

- 13.3.1 材料
- 1.管の品質は、次表に適合するものとする。

呼称	規格
銅管	J I S H3300（銅及び銅合金継目無管）の規格品で種類はC1220T-Lタイプ
耐熱ビニル管	J I S K6776（耐熱性硬質塩化ビニル管）の規格品
被覆銅管	J B M A T202（水道用被覆銅管）の規格品
ポリブテン管	J I S K6778（ポリブテン管）の規格品
架橋ポリエチレン管	J I S K6769（架橋ポリエチレン管）の規格品

（注）J B M Aは、日本伸銅協会の規格を表わす

- 2.継手の品質は、次表に適合するものとする。

呼 称	規 格
銅管継手	J I S H 3401 (銅及び銅合金の管継手) の規格品 J C D A 0001 (配管用の銅及び銅合金管継手) の規格品
耐熱ビニル管継手	J I S K 6777 (耐熱性硬質塩化ビニル管継手) の規格品
ポリプロピレン管継手	J I S K 6779 (ポリプロピレン管継手) の規格品
架橋ポリエチレン管継手	J I S K 6770 (架橋ポリエチレン管融着継手) の規格品
	J I S B 2354 (架橋ポリエチレン管用クランプ式管継手) の規格品

(注) J C D A は、日本銅センターの規格を表わす

- 13.3.2 配 管 3. 高温設定が可能な給湯器を使用する場合は、管及び継手の品質は各製造所の仕様による。給湯設備の配管は、13.2.2 (配管) によるほか、次による。
- イ. 配管にあたっては伸縮をさまたげないような措置を講じ、適当な箇所支持する。
- ロ. 管内に空気だまりが生じないように配置する。
- ハ. 銅管の曲げ加工は、パイプベンターを使用する。
- 13.3.3 管 の 接 合 管の接合は、13.2.4 (管の接合) によるほか、次による。
- イ. 銅管の接合は、管の外表面及び継手の内面を十分清掃したのち、管を継手に正しく差し込み、適温に加熱してから金属ろうを流し込む。
- ロ. 耐熱ビニル管の接合は、各製造所の仕様によることとし、特記による。
- 13.3.4 保 温 措 置 保温措置は、13.2.6 (防露・保温措置) の項に準ずる。ただし、保温材は、特記のない限り、グラスウール保温材とする。

13.4 排水設備工事

- 13.4.1 材 料 1. 管の品質は、次表に適合するものとする。

呼 称	規 格
ビニル管	J I S K 6741 (硬質塩化ビニル管) の規格品
鉛 管	J I S H 4311 (鉛管) の規格品で、種類は2種 (一般用) 厚さは H A S S 203 (排水・通気用鉛管) による。
陶 管	J I S R 1201 (陶管) の規格品

(注) H A S S は、空気調和・衛生工学会規格を表わす。

2. 継手の品質は、次表に適合するものとする。

呼 称	規 格
ビニル管継手	J I S K 6739 (排水用硬質塩化ビニル管継手) の規格品

3. 排水器具は、次による。

- イ. トラップの封水深さは50mm以上100mm以下とし、目皿排水孔の有効面積は、トラップに接続する排水管の断面積以上とする。
- ロ. 鋳鉄製品の防錆は、アスファルトに樹脂塗料を加えたもので、常温塗装を施す。
- ハ. 排水金具のニッケルクロムめっき部は、J I S H 8617 (ニッケルめっき及びニッケルクロムめっき) による2種一級以上とする。

- 13.4.2 配 管 1. 硬質塩化ビニル管を使用する場合の配管工法は、次による。

- イ. 排水主管又は枝管で2系統が水平合流する箇所は、45°Y管又は90°大曲りY管を使用する。
- ロ. 屋外排水管の途中で立管を設ける場合には、立管の上部流入側は90°大曲りY管を、下部流出側は90°大曲りエルボを用いて横管と接続する。
2. 鉛管を屈曲させる場合は、円形を失わないように加工し、かつ、その曲部に排水枝管を接続してはならない。
3. 屋内横走り排水管のこう配は、呼び径75未満は1/50、呼び径75以上は1/100を標準とする。
4. 屋外排水管の主管の呼び径は75以上とし、こう配は1/100を標準とする。
5. 排水管は二重トラップにしてはならない。
6. 通気管は、すべてその立管に向って上りこう配をとり、かつ、凸凹部のないようにする。

- 13.4.3 管の接合 1. ビニル管の接合は、次による。
- イ. 冷間工法によるDV継手を用いた接合とし、管内に流れの障害となる段違いが生じないように接合する。
 - ロ. 管と継手の接合は、接合部を十分清掃したのち、継手の内面と管外面に接着剤を塗布し、管を継手の内面に十分差し込む。なお、そう入が困難な場合には、パイプソー入機等を用いて接合する。
2. 陶管は、受口部の底に端部を差し込み、周囲のすき間に片寄りのないように定置したのち、固練りモルタルを打ち込む。なお、受口端面の外周にはモルタルを45°のテーパに盛るものとする。
3. 鉛管は、プラスタン接合又は盛りはんだ接合とする。なお、枝管接続の場合は、管の内壁以上に枝管を差し込まないように入念に施工する。
- 13.4.4 ます・ます用ふた 1. ますの構造は、次のいずれかによる。
- イ. 鉄筋入り側塊によるコンクリート製工場製品で、外部見え掛り箇所をモルタル塗りとしたもの
 - ロ. 現場打ちコンクリート製で、外部見え掛り箇所をモルタル塗りとしたもの
 - ハ. 合成樹脂製工場製品
2. ます用ふたは、鋳鉄製、鉄線入りコンクリート製又は合成樹脂製とし、外圧に対し十分強度を有するものとする。
- 13.4.5 ますの施工 1. ますは原則として、次の箇所に設ける。
- イ. 排水管の起点
 - ロ. 排水管の45°を超える屈曲点及び会合点
 - ハ. 排水管の勾配が著しく変化する箇所
 - ニ. 排水管の内径の120倍以内で、かつ、管の清掃上適切な箇所
 - ホ. 排水横主管と敷地排水管との接続箇所
2. ますは、割栗又は砂利地業を施工のうえ、据え付ける。
3. ますの排水管貫通部及び側塊の接合部は、周囲をモルタル等でうめ、入念に仕上げる。ただし、ますが合成樹脂製工場製品の場合は、製造者の定める方法による。
4. インバートの勾配は、管勾配以上にとる。また、インバートの肩の高さ、及び肩につづく仕上面の勾配を適切にとり、汚物が乗上げ、残留しないようにする。
5. ためますは、底部に150mm以上の泥だめを設ける。
6. トラップ機能の無い雑排水管等を排水管に接続する時は、トラップますその他の防臭措置を施す。
7. ます及び排水管を埋設する深さは、原則として、建設地域の凍結深度以上とする。

水道事業者の諸規程 水道法(昭32. 6.15、法律第177号)に基づいて、各地方公共団体が条例を制定し、水道事業者となり、さらに施行規程を設けて給水工事に関して守らなければならない事項を定めているものをいう。

給排水管の配管 配管工事の都合だけを考慮して、建物の耐力上重要な柱、梁、筋かいの類を貫通させたりすると、思わぬ構造の弱体化を招くので注意が必要である。

満水試験等 屋内排水管は、配管工事後の被覆施工前に満水試験を行い、漏水のないことを確認することが望ましい。器具据付完了後は、監理者立会いのもとに通水試験を行い、詰まりのないことを確認する。なお、満水試験は、30分以上とする。

ます ますを形から分類すると、①インバートます、②ためます、③トラップます等となる。

インバートますは、ますの底部がインバート(流路)になっており、排水は停滞しないもので汚水用である。また、厨房流し等の雑排水用として用いられることも多い。

ためますは、底部が泥だめ(滞留部)になっており、そこに排水中の土砂やごみを沈澱させ、排水管へ流出するのを防ぐもので、主として雨水用(雨とい、庭等からの排水)に用いられる。

トラップますは、ためますにトラップ機能を与えたもので、トラップ機能を持たない雑排水管又は雨水管を排水管に接続する会合点に設けるものである。また、インバートますにトラップ機能を与える場合もある。いずれの場合も、施工上は二重トラップとならないように注意しなければならない。

ためます及びトラップますの泥だめは、管理上、ときどき点検し、清掃することが必要である。

二重トラップとは一つの衛生器具の排水管系統にトラップを2個以上取り付け付けた状態をいい、排水の流れが極め

て悪くなみことから、絶対さげなければならない。

トラップ トラップは、排水管を通して、下流の下水道等から悪臭ガスや虫類等が屋内に侵入することを防ぐための機能を持つ器具又は装置で、内部に50～100mmの封水深をもつことと規定されている。

トラップを形から分類すると、①Sトラップ、②Pトラップ、③Uトラップ、④ベルトトラップ、⑤ドラムトラップ、⑥器具内蔵トラップ等となる。これにトラップますも加えることができる。

Sトラップ及びPトラップは、主に洗面器、手洗器、流し類に取り付け雑排水用に用いる。

Uトラップは、つまりやすいため、汚水横主管に接続する雨水横枝管のほかはあまり用いられない。

ベルトトラップは、わんトラップともいい、主に浴室の洗い場の床排水用及び流し用に用いられる。掃除の際に、わんを取り外したままにしておくこととトラップ機能を失うことになる。床排水用トラップの規定として JISA4002があるが、そこには、このわん形以外に、P形のものが示されている。

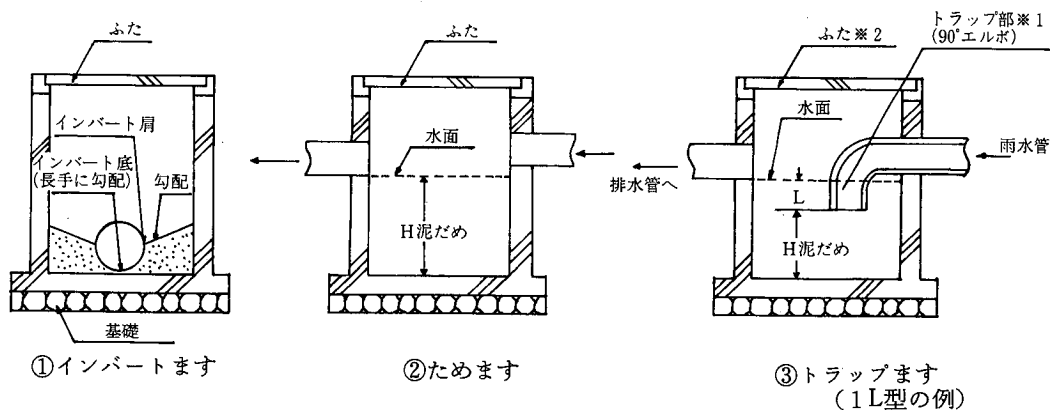
ドラムトラップは、厨房流しに用いるものでトラップ機能とともにスクリーン等による厨芥の阻集機能をもつ阻集器の一種である。阻集能力は優れているが使用中に次第につまって排水の流れが悪くなった時は、上部の蓋を外して清掃を行ったあと、復元しておく必要がある。

器具内蔵トラップは、作り付けトラップともよばれ、主に衛生陶器のうち大便器及び小便器に応用されている。この衛生陶器に接続する排水管は配管上で二重トラップにならないよう注意する。

なお、トラップ内の水・封水が少なくなり、悪臭ガスなどが侵入できるような状態になることを破封という。破封の原因としては、①蒸発、②毛細管現象（毛髪などがトラップの流出側に付着し、毛細管現象で封水が下流側に流れてしまうことによるもの）、③自己サイホン作用（排水している器具自信の封水が、自らの流れで起こすサイホン作用により吸い出されてしまうことによるもの）、④誘導サイホン作用（他の排水器具からの排水が起こす排水管内の圧力変動により、トラップの水が吸い出されてしまうことによるもの。管内の圧力が上昇し、下水ガスが侵入する場合も、一般に破封に含める）がある。①に関しては、水を流すことの少ない床に、床排水トラップを設けないこと、②に関しては、毛髪などが引っかからないような滑らかな構造のトラップを用いることと、ときどきトラップの清掃をすることなどが対策となる。③、④に関しては、ビルなどでは通気管を設けて対処している。戸建て住宅では、完全な通気管を設けることは難しいが、次のような点に注意すること。

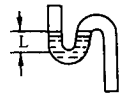
Sトラップを用いた洗面器などでは、漏水をためて栓を抜くとゴボゴボという音がすることが多いが、これは自己サイホン作用により封水がかなり少なくなっている証拠である。これを防ぐには、トラップをPトラップとし、通気管を設けるか、またはトラップ以降の器具排水管を1サイズアップすることが有効である。また、誘導サイホンによる破封防止対策としては、2・3階の排水横枝管に複数の排水器具がつく場合には、最低限、排水立て管の頂部から伸頂通気管を立ち上げ外部に開放することが望ましい。

参考図 13.4.5 ますの形式



- (注) 1. Lはトラップの封水深(50～100mm)を、Hは泥だめの深さ(150mm以上)をしめす。
2. ③のトラップますは、トラップ部(※1)に90°エルボ1個を用いた形式(1L型)のうちエルボを流入側に設けた例で、すべてのトラップますの形式を示したものではない。
図示のほか、1L型でもエルボを流出側にのみ設けた形式、エルボを流入側・流出側にそれぞれ設けた形式(2L型)等が設置条件によって適切に用いられる。
ふた(※2)は、図示例では防臭上、格子ふたを用いることはできないが、流出側にトラップを設けた形式では用いることができる。

参考図 13.4.6 トラップの種類



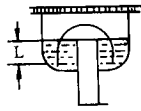
① Sトラップ



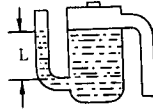
② Pトラップ



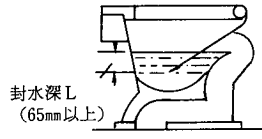
③ Uトラップ



④ ベルトトラップ

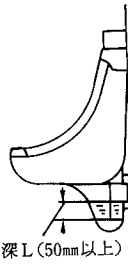


⑤ ドラムトラップ



封水深 L
(65mm以上)

⑥-1 器具内蔵トラップ
(洋風サイホン大便器の例)



封水深 L (50mm以上)

⑥-2 器具内蔵トラップ
(壁掛け小便器の例)

(注) Lは封水深で50~100mmとする。ただし、⑥-1、⑥-2は図示のとおり。

14. ガス設備工事・ガス機器等設置工事

14.1 一般事項

- 14.1.1 法令等の遵守
1. 都市ガス用設備工事・ガス機器等設置工事は、ガス事業法、同法施行令、同法施行規則、ガス工作物の技術上の基準を定める省令、同告示、特定ガス消費機器の設置工事の監督に関する法律、消防法その他関係法令及びガス事業者が規定する供給規程にもとづき責任施工とする。
 2. 液化石油ガス用設備工事・液化石油ガス機器等設置工事は、高圧ガス取締法、同法施行令、同法液化石油ガスの保安規則及び同規則関係基準、同法容器保安規則、液化石油ガスの保安の確保及び取引の適正化に関する法律、同法施行令、同法施行規則及び同規則関係基準、特定ガス消費機器の設置工事の監督に関する法律、消防法、並びにその他関係法令にもとづき施工する。なお、工事の施工にあたっては、液化石油ガス設備士（液化石油ガスの保安の確保及び取引の適正化に関する法律に規定する液化石油ガス設備士をいう。）が工事の施工、検査及び試験を行う。

14.2 ガス設備工事

- 14.2.1 都市ガス設備の材料等
1. 管の品質は次表に適合するもの又はこれと同等以上とする。

呼 称	規 格
鋼 管	J I S G 3452（配管用炭素鋼鋼管）の規格品又はこれを用いた塩化ビニル被覆鋼管
	J I S G 3454（圧力配管用炭素鋼鋼管）の規格品
	J I S G 3469（ポリエチレン被覆鋼管）の規格品
	J I S G 4305（冷間圧延ステンレス鋼板及び鋼帯）の規格品で材質はSUS304によるフレキシブル管
ポリエチレン管	J I S K 6774（ガス用ポリエチレン管）の規格品

2. 継手の品質は、次表に適合するもの又はこれと同等以上とする。

呼 称	規 格
鋼 管 継 手	J I S B 2301（ねじ込み式可鍛铸铁製管継手）の規格品
	J I S B 2302（ねじ込み式鋼管製管継手）の規格品
	J I S B 2311（一般配管用鋼製突合わせ溶接式管継手）の規格品
	J I S B 2312（配管用鋼製突合せ溶接式管継手）の規格品
	J I S B 2313（配管用鋼板製突合せ溶接式管継手）の規格品
	J I S B 2316（配管用鋼製差込み溶接式管継手）の規格品
	J I S G 5502（球状黒鉛铸铁品）の規格品
	J I S G 5702（黒心可鍛铸铁品）の規格品又はこれを用いた塩化ビニル被覆鋼管継手若しくはポリエチレン被覆鋼管継手
	J I S H 3250（銅及び銅合金棒）の規格品で材質が黄銅若しくは銅のもの、J I S H 5101（黄銅铸件）の規格品、J I S H 5111（青銅铸件）の規格品又はJ I S G 5702（黒心可鍛铸铁品）の規格品を用いたステンレス鋼フレキシブル管用継手
ポリエチレン管継手	J I S K 6775（ガス用ポリエチレン管継手）の規格品

3. ガス栓は、（財）日本ガス機器検査協会の検査合格証票を貼付したものとし、液化石油ガス用にあつては、14.2.2（液化石油ガス設備の材料等）の項の3による。
4. ガスメーターは、都市ガス用又は併用型の実測乾式ガスメーターで計量法に基づく検定合格品とし、かつ、同検定有効期間内のものとする。石油ガス用にあつては、14.2.2（液化石油ガス設備の材料等）の項の4による。

14.2.2 液化石油ガス設備の材料等

1. 管の品質は、14.2.1（都市ガス設備の材料等）の項の1によるほか、次表に適合するもの又はこれと同等以上のものとする。

呼 称	規 格
銅 管	J I S H3300（銅及び銅合金継目無管）の規格品
銅 管	J I S G3452（配管用炭素鋼鋼管）の規格品を用いたナイロン12被覆鋼管

2. 継手の品質は、14.2.1（都市ガス設備の材料）の項の2によるほか、次表に適合するもの又はこれと同等以上のものとする。

呼 称	規 格
銅 管 継 手	J I S H3401（銅及び銅合金の管継手）の規格品
鋼 管 継 手	J I S G5702（黒心可鍛鉄品）の規格品を用いたナイロン12被覆鋼管継手

3. ガス栓は、液化石油ガス用閉止弁として（財）日本LPガス機器検査協会の検定合格証票を貼付したもののうち、内部に過流出安全機構を有するもの又は端部がねじ、フランジ、溶接のいずれかの接合のものとする。

4. ガスメーターは、石油ガス用又は併用型の実測乾式ガスメーターで、計量法による検定合格品とし、かつ、同検定有効期間内のものとする。

14.2.3 配 管

1. 配管の施工に先立ち、他の設備管類及び機器との位置関係を詳細に検討し、こう配を考慮して、その位置を正確に決定する。

2. 建物内に施工する場合は、工事の進捗にあわせて、管の支持金物の取付け及び管スリーブの埋込みを遅滞なく行う。

3. ガス配管は、第1立上がり又は立下がり地点までは、本・支管に下がりこう配とする。やむを得ず、逆こう配となり、水のたまる恐れのあるときは、最低部に水取り器を取り付ける。

4. 配管は、煙突など火気に対して十分な間隔を保持する。また、電線及び電気工作物に近接する場合又は交差する場合は、関係法令に従い必要な離隔距離をとるか又は防護措置を行う。

5. ねじ込み部に使用する接合材は、耐油性があり、使用するガスに適應するものとし、ペイント、光明丹、麻糸などを使用してはならない。

また、ガスケット類は、使用するガスに適應する耐油性合成ゴムなどとする。

6. 配管には埋設部と露出部に分け適切な防食措置を講ずる。特に建物等からの腐食電流の影響を受ける場合は、絶縁継手を設置する。

7. 配管は自重、地震及び熱伸縮等の影響を考慮し、適切な箇所を支持固定する。

8. 工事完了時には、気密試験を行い異常ないことを確認のうえ、ガスへの置換を行う。

14.2.4 ガス栓の取付

1. ガス栓の取り付け位置は、取付ける周囲の状況及び使い勝手などを十分に考慮して心出しを行う。

2. 取付け面との間にすき間、曲がりなどのないよう堅固に取り付ける。

3. 電気工作物に近接する場合は、必要な離隔距離をとる。

14.3 ガス機器等

14.3.1 ガス機器

1. ガス機器は、供給するガス種に適合するもので、BL部品又はこれと同等以上のものとし、特記による。

2. ガス機器の設置に際しては、換気及び防火上の離隔距離を十分配慮する。

14.3.2 ガス漏れ警報器

1. ガス漏れ警報器は、供給されるガス種に適合するもので、BL部品又はこれと同等以上の品質のものとし、特記による。

2. ガス漏れ警報器は、空気より軽いガスの場合は天井付近に、空気より重いガスの場合は床付近に設置する。

ガス事業法と液化石油ガス法 ガスの供給方式には、導管によりガスを供給する方式と、ポンプ等で個別に供給する方式がある。前者のうち簡易なガス発生設備によりガスを発生させ一の団地内におけるガスの供給地点の数が70以上のものを「簡易ガス事業」、その他を「一般都市ガス事業」といい、いずれもガス事業法の規制を受けている。

一方、液化石油ガスをポンペ等で一般消費者に販売する事業を「液化石油ガス販売事業」といい、液化石油ガス法の規制を受ける。(ただし、ガス事業法の規制を受ける「一般都市ガス事業」及び「簡易ガス事業」は適用除外となっている)

都市ガスの種類 都市ガスには、その成分の違いから13種類および液化石油ガスがあり、地域によりガス種が異なる。

(4 A、4 B、4 C、5 A、5 B、5 C、5 AN、6 A、6 B、6 C、7 C、12A、13A および液化石油ガス)

ガス機器やガス漏れ警報器には適用ガス種がラベルに表示されているので、供給ガス種と合っていることを確認する必要がある。

ガス機器 ガス機器には、安心してガスを使えるよう各種安全装置がついている。コンロ類は立消え安全装置付、小型湯沸器や開放型ストーブは不完全燃焼防止装置付、その他機器についても燃焼ガスを室内に出さないB F型、F F型または屋外設置型を使用することが望ましい。

ガス機器の設置の詳細は、(財)日本ガス機器検査協会の「ガス機器の設置基準及び実務指針」による。

(解説)

ガス漏れ警報器 ガス漏れ警報器には、(財)ベターリビングがガス警報システムとして、それぞれ該当する高圧ガス保安協会、(財)日本ガス機器検査協会、日本消防検定協会の検定、又は検査に合格したものを認定しているものがあり、その形式区分としては、A型(一体型及び分離型)、B型(外部警報装置(個別表示型)付)、C型(外部警報装置(集合表示型)付)、D型(集中監視型)がある。

ガスもれ警報器の設置に際しては、ガス種によってその比重が異なるので、取付け位置をその地域のガス事業者にお問い合わせること。