

## 9. 左 官 工 事

### 9.1 一 般 事 項

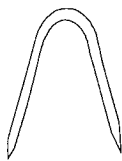
- 9.1.1 下 地 処 理
1. 下地は、塗り付け直前によく清掃する。
  2. コンクリート・コンクリートブロックなどの下地は、あらかじめ適度の水湿しを行う。
  3. 木毛セメント板の下地は、継目の目透し部にモルタルをつめこむ。
- 9.1.2 養 生
1. 施工にあたっては、近接する他の部材及び他の仕上げ面を汚損しないように紙張り、シート掛け、板覆いなどを行い、施工面以外の部分を保護する。
  2. 塗り面の汚損や早期乾燥を防止するため、通風、日照を避けるよう外部開口部の建具には窓ガラスをはめるとともに、塗面には、シート掛け、散水などの措置をする。
  3. 寒冷期には、暖かい日中を選んで施工するように努める。気温が2℃以下の場合及びモルタルが適度に硬化しないうちに2℃以下になる恐れのある場合は、作業を中止する。やむを得ず、作業を行う場合は、板囲い、シート覆いなどを行うほか、必要に応じて採暖する。なお、監督者がいる場合には、その指示をうける。

### 9.2 モルタル下地ラス工法

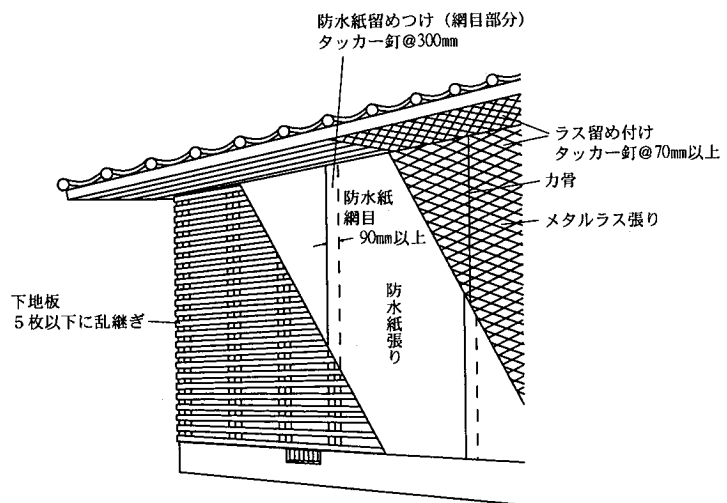
- 9.2.1 材 料
1. 防水紙は、アスファルトフェルト430以上とする。
  2. メタルラスの品質は、JISA5505（メタルラス）に適合する波形ラス1号（0.7 kg/m<sup>2</sup>、網目寸法16 mm×32 mm以下）で防錆処理をしたものとする。
  3. ワイヤラスの品質は、JISA5504（ワイヤラス）に適合するものとする。
  4. 特殊ラスの品質は、0.7 kg/m<sup>2</sup>以上とし、防錆処理をしたもので、モルタルの塗厚が十分確保できるような製品とする。
  5. ラスシートの品質は、JISA5524（ラスシート（角波亜鉛鉄板ラス））に適合するもので、LS1（非耐力壁）またはLS4（耐力壁）とする。
  6. ラスの取付け金物は、またくぎ（径1.56 mm、長さ25 mm以上）又はタッカー釘（0.56 mm×1.16 mm×19 mm以上）とする。
  7. ラスシートの取付け金物は、板厚0.3 mm以上、径15 mm以上の座金を付けたN38釘とし、いずれも防錆処理したものとする。
  8. 力骨は、径2.6 mm以上の防錆処理された鋼線とする。
- 9.2.2 メタルラス張り工法
1. 防水紙は、継目を縦、横とも90 mm以上重ね合わせる。留めつけはタッカーを用い、継目部分は約300 mm間隔に、その他の箇所は要所に行い、たるみ、しわのないように張る。ただし、軒裏の場合は、防水紙を省略する。
  2. メタルラスの張り方は、縦張りを原則とし、千鳥に配置する。継目は縦、横とも30 mm以上重ね継ぐ。ラスの留めつけは、またくぎの場合は200 mm以内、タッカー釘の場合は70 mm以内に、ラスの浮き上り、たるみのないよう下地板に千鳥に打留める。
  3. 出すみ及び入りすみなどの継目は、突付けとし、200 mm幅の共材のラス（平ラス1号以上）を中央から90°に折り曲げ、上から張り重ねる。また、開口部には200 mm×100 mmの共材のラス（平ラス1号以上）を各コーナーに出来るかぎり近づけて斜めに二重張りとする。
  4. 継目、開口部、出すみ、入すみなどは、力骨でおさえ込み、必ずまたくぎを用いて、受材当たりに、継目周囲は200 mm内外に、その他は300 mm内外に打留める。また、力骨の重ねは100 mm以下とする。
  5. シージングインシュレーションボードの上に張る場合の打留めは、前記の2に準ずる。また、力骨のおさえ込みは前記の4に準ずる。なお、この場合は、またくぎがボードを貫通し、柱、柱間、胴縁等に確実に緊結するように打留める。
- 9.2.3 ワイヤラス張り工法
1. 防水紙の張り方は、メタルラスと同様とする。
  2. ワイヤラスの張り方は、上から仮留めし、上下の継目はワイヤで編み込み、左右の継目は、1山以上重ね横網張りとする。ただし、コーナーは縦網張りとし角を出し、縦網と横網の継目は1山以上重ね継ぐ。
  3. ラスの留めつけは、またくぎの場合は300 mm以内、タッカー釘の場合は100 mm以内で千鳥に打留める。

4. 継目、開口部、出すみ、入すみなどは、力骨をさし込み、打留めは、メタルラスと同様とする。
5. シージングインシュレーションボードの場合は、メタルラスと同様とする。
- 9.2.4 ラスシート張り  
り工法
1. ラスシート LS1 を使用する場合は、継目は1山重ね、受材当たり（間柱又は胴縁等）に9.2.1（材料）の7の座金付き N38 釘を間隔 200 mm 以内に平打ちする。なお、ラスシート LS1 のうち板厚が 0.19 mm のものを使用する場合は受材の間隔は、455 mm 以内とする。
  2. 張り方は、受材が柱又は間柱の場合は横張り、胴縁の場合は縦張りとし、横張り、縦張りとも下部より上部へ向って漏水しないよう入念に張り上げる。なお、斜め張りは行ってはならない。
  3. ラスシート LS4 を使用する場合は、5.3.3（構造用面材の張り方）の12の項による。
- 9.2.5 特殊なラス張り  
り工法
- 各製造所の仕様によるが、モルタル塗厚が十分確保できるような製品とし、特記による。

参考図 9.2.1 またくぎ



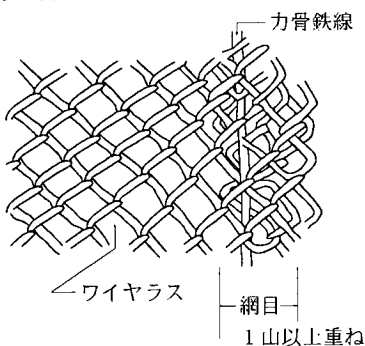
参考図 9.2.2 メタルラス張り工法



**ワイヤラス** 普通鉄線、なまし鉄線、亜鉛めっき鉄線をひし形、甲形又は丸形に編んだ網で、鉄線の直径は 0.9 mm から 1.2 mm、網目の寸法は 20 mm から 38 mm までである。強度と耐久性などから鉄線の径が大きく網目の寸法の小さいものが良い。

**力骨** ワイヤラスの中に縫い込み、そう入することによって補強する。また、ラスと下地との間げきが確保でき、モルタルがラスの裏側によく廻り込むようにする役目をもつ。

参考図 9.2.3 ワイヤラスの継目



**特殊ラス**

金属加工片面ラス、金属板穴あきラス、金属加工両面ラス、金網に防水紙・クラフト紙などを裏打ちしたものなどが市販されている。

**メタルラス** 薄鋼板や亜鉛鉄板を材料として常温引伸切断法で製造する。JIS には平ラス、波形ラス、リブラス、コブラスの四種類がある。ラスは、モルタルがラスの裏側にまで十分廻り込むことによって初めて補強効果が出、ラスが腐食されにくくなる。したがって、ラスは防水紙との間に空げきができるような製品で、亜鉛めっきなどの防錆処理を施した厚手のラスを用いることが耐久性の向上からみて望ましい。

**ラスシート** 亜鉛鉄板を角波形に加工した面にメタルラスを溶接したもので角波鉄板の山の高さとはピッチ及び鉄板の幅で LS1、LS2、LS3 及び LS4 の 4 つの種類がある。

### 9.3 モルタル塗り

- 9.3.1 材 料
1. 普通ポルトランドセメント及び白色セメントの品質は JISR5210 (ポルトランドセメント) に適合するものとする。
  2. 砂は、有害量の鉄分、塩分、泥土、塵芥及び有機物を含まない良質なものとする。
  3. 水は、有害量の鉄分、塩分、硫黄分及び有機不純物などを含まない清浄なものとする。
  4. 混和材として用いる消石灰の品質は、JISA6902 (左官用消石灰) に適合するもの又はこれと同等以上の性能を有するものとする。
  5. ポルトランドセメントに骨材、混和材料又は顔料などを工場で配合したセメント類を用いる場合は、特記による。

9.3.2 調 合 モルタルの調合 (容積比) は、下表を標準とする。

下 地	塗り付け箇所	下塗り・ラスこすり	むら直し・中塗り	上塗り
		セメント:砂	セメント:砂	セメント:砂:混和材
コンクリート又はコンクリートブロック	床	—	—	1:2
	内 壁	1:2	1:3	1:3:適量
	外 壁 その他	1:2	1:3	1:3:適量
ワイヤラス メタルラス ラスシート	内 壁	1:3	1:3	1:3:適量
	天 井	1:2	1:3	1:3:適量
	外 壁 その他	1:3	1:3	1:3
木毛セメント板	内 壁	1:2	1:3	1:3:適量
	外 壁 その他	1:2	1:3	1:3

- (注) 1. 混和材 (剤) は消石灰、ドロマイトプラスター、ボゾラン、合成樹脂などとする。  
 2. ラスこすりには必要であれば、すさ (つた) を混用してもよい。  
 3. 適量とは、セメントに対する容積比で、無機質系の場合は 20% 以下、合成樹脂系の場合は 0.1~0.5% 以下とし、各々製造所の仕様による。

9.3.3 塗 り 厚 塗り厚は、下表を標準とする。

下 地	塗り付け箇所	塗 り 厚 (mm)			
		下塗り・ラスこすり	むら直し	中塗り	上塗り
コンクリート コンクリートブロック 木毛セメント板	床	—	—	—	25
	内 壁	6	0~6	6	3
	外 壁 その他	6	0~9	0~9	6
ワイヤラス メタルラス ラスシート	内 壁	ラス面より 1mm程度 厚くする	0~6	6	6
	天井・庇		—	0~6	3
	外 壁 その他		0~9	0~9	6

- 9.3.4 壁塗り工法
1. 下塗り (ラスこすり) は、次による。
    - イ. こて圧を十分にかけてこすり塗りをし、塗り厚はラスを被覆するようにし、こては下から上に塗りつける。水引き加減をみて木ごてでならし、目立った空げきを残さない。下塗り面は、金ぐしの類で全面にわたり荒し目をつける。
    - ロ. 塗りつけたのち、2週間以上できるだけ長期間放置して、次の塗り付けにかかる。
  2. むら直しは、次による。
    - イ. 下塗りは乾燥後、著しいひび割れがあれば、目塗りをし、下地面が平坦になっていない部分又は凹部は、つけ送りしつつむら直しを行い、金ぐしの類で荒し目をつける。
    - ロ. むら直しのあと、下塗りと同様の放置期間をおく。
  3. 中塗りは、次による。
    - イ. 定規ずりしながらこて圧を十分にかけて平坦に塗り付ける。線形部は、型板を用い、隅、

角、ちり回りは、中塗り前に定規ずりをする。

4. 上塗りは、次による。

中塗りの硬化の程度をみはからい、隅、角及びちり回りに注意して、こて圧を十分に塗り付け、水引き程度をみてむらなく平坦に塗り上げる。なお、仕上げについては、特記による。

9.3.5 床塗り工法

床塗りは、次による。

イ. 床コンクリート面にモルタル塗りを施す場合は、コンクリート打込み後、なるべく早くとりかかる。

ロ. コンクリート打込後、日数のたったものは、純セメントペーストを十分に流し、ほうきの類でかきならしたのち塗り付けにかかる。

なお、吸水調整材を使用する場合は、製造所の仕様による。

ハ. 塗り付けは、硬練りモルタルとし、水平、勾配など十分注意しながら定規ずりを行い、水引き具合を見ながら、こてで平滑に押え仕上げる。

9.3.6 防水モルタル

1. 材料は、9.3.1 (材料) の項によるものとし、防水剤は製造所の特記による。

2. 調合は、各製造所の仕様による。

3. 塗り厚は、20 mmとする。

4. 工法は、次のとおりとする。

イ. 下地処理を行う。

ロ. 防水モルタルは、材料を正確に計量し、十分に練り混ぜる。

ハ. 下塗りは、水勾配等を考えて、金ごてで入念に塗り付け、荒し目を付ける。

ニ. 上塗りは、塗り厚均等に、金ごてで入念に塗り付ける。

**砂の粒度** 床塗り用及び中塗り用は荒目のものを、上塗り用及び薄塗り用は細目のものを用いるが、塗り厚に支障がない限り、粒径の大きいものを用いた方がよい。

**容積比**

セメント 軽詰状態の単位容積の重量 (1.2 kg/l) 程度。

砂 表面乾燥飽水状態で軽装とした場合の単位容積重量。従って、現場の砂が乾燥している場合は砂の量を減らし、湿った場合は増した方がよい。

**混和材 (剤)** セメントはコンクリートのための JIS 規格があって、左官用として用いるには種々の性格上の弱点がある。例えば、モルタルは砂を多く配合すれば収縮は少なくなるが作業性が悪くなり、強度も小さく表面もくずれ易い。また、セメントと水を多くすれば作業性は良くなるが収縮が大きくなり、ひび割れを生じ易いといった点である。セメントと砂と水との混合割合は、モルタルの性能を左右する。そこで、モルタルをセメント・砂のみで構成せず、それに適当な材料 (もしくは薬剤) を混和して、左官としての使用目的に応じた使い易い性格に変えようとして用いるものが混和剤である。

混和材 (剤) は、大別して消石灰、ドロマイトプラスターなどの無機質系のものと合成樹脂系のものがあり、近年は合成樹脂系が多く用いられる傾向にある。最も普及しているのは MC (メチルセルローズ) と PVA (ポリビニルアルコールもしくはポバール) で、いずれも保水性や弾力性を高める目的で使われる。

**既調合軽量セメントモルタル** 既調合セメントモルタルは、普通ポルトランドセメントに無機質骨材、無機質軽量骨材、有機質軽量骨材、無機質混和剤、有機質混和剤等を JASS15M-102 (既調合セメントモルタルの品質基準) に適合するように製造業者工場で調合した製品であり、練り混ぜ時の重量が普通モルタルの 1/2 程度で、ひび割れが発生しにくい等の特徴をもつことから、木造住宅等の外壁モルタル塗りに多用されている。

同材料を用いる場合の混練水量及び練り厚並びに同材料に合成樹脂エマルジョンを加える場合の仕様は、製造所の仕様により適切に調合・施工することが必要である。

また、通常の砂モルタルとは異なるため、準耐火構造や防火構造として用いる場合は、建設省の指定・認定を受けたものとする必要がある。

なお、同材料に係る塗り厚及び塗り工法に関しては、日本建築仕上材工業会より施工の手引きが発行されているので参照されたい。

**ラスこすり** メタルラス、ワイヤラスなどの下地にモルタルなどを最初に塗りつけることである。ラスこすりは、ラスの厚さより 1 mm 程度厚く塗りつける。これ以上塗りつけるとモルタルがたれるので実際には施工がむずかしい。

**荒し目付け** 金ぐしの類による荒し目付けは、次の塗り付けの付着をよくするために行なう。

**定規ずり** 塗り面に付着したモルタルを平坦にするために、一般に狂いの少ない板のような走り定規を用いて行なう。引き定規、すべり定規などともいう。簡易なものでは注文して作った定規でなく、現場にある貫を用いることもあ

る。正規のものは、厚さ1.2cm、幅3～5cm、長さ3.6mである。

**型板** 蛇腹型とも呼ばれ、線形部を一定の型におさめるために、定規ずりと同様に引きまわして用いる。複雑な凹凸が摩擦しないように溶融亜鉛めっき鋼板を張り付けたものも用いられる。

**定規塗り** ちり回り、ちり墨にならってあらかじめ塗厚をきめるために行なう塗り方である。ちり回りは、仕上がりの不陸が目で見えすぐわかるので、定規塗りで、これをきちんとしておくと美しい仕上げが出来る。

**吸水調整材** 吸水調整材は、「主としてコンクリートのような平坦な下地に対して現場調合のセメントモルタルを塗り付ける左官工事において、下地の吸い込み調整や下地とのなじみを改善する目的で下地に塗り付けられる材料」であり、日本建築学会建築工事標準仕様書 JASS15（左官工事）では「シーラー」と定義しており、材料製造業者等では「接着増強剤」と呼んでいる。

なお、吸水調整材を使用する場合は、セメントペーストを省略することができるが、日本建築仕上学会規格 M-101（セメントモルタル塗り用吸水調整材の品質基準（案））に則り、品質の優れた材料を的確に選定して適正に施工することが望ましい。

#### 9.4 せっこうプラスター塗り

- 9.4.1 材 料 1. せっこうプラスターの品質は JISA6904（せっこうプラスター）に適合するもの又はこれと同等以上の性能を有するものとし、種類は混合せっこうプラスター及びボード用せっこうプラスターとする。ただし、製造後4ヶ月以上経過したものは使用しない。  
2. すさを混入する場合は、白毛すさで長さ30mm程度のものとする。

9.4.2 調合・塗り厚 調合（容積比）及び塗り厚は、下表を標準とする。

下 地	塗り層 の種類	混合せっこう プラスター		ボード用 せっこう プラスター	砂	白毛すさ(g)、 プラスター 25kgあたり	塗り厚 (mm)
		上塗り用	下塗り用				壁
コンクリート コンクリートブロック ラス 木毛セメント板	中塗	—	1.0	—	2.0	250	7.5
	上塗	1.0	—	—	—	—	1.5
せ っ こ う ラ ス ボ ー ド	下塗	—	—	1.0	1.0(天井) 1.5(壁)	—	8
	中塗	—	—	1.0	2.0	—	6
	上塗	1.0	—	—	—	—	1.5

(注) 1. コンクリート下地、コンクリートブロック下地、ラス下地及び木毛セメント板下地は、むら直しまでモルタル塗の仕様による。

2. せっこうラスボード下地の天井の場合は、下ごすりの後、追いかけて中塗りとし、上塗りを行なう。

- 9.4.3 コンクリート下地、コンクリートブロック下地、ラス下地及び木毛セメント板下地の場合の工法  
1. 下塗り（ラスこすり）及びむら直しは、9.3.4（壁塗り工法）の1及び2による。  
2. 中塗りは、次による。  
イ. セメントモルタルによる下塗りが完全に乾燥したのち、混合せっこうプラスター下塗り用を練り上げ、1度薄くこすり塗りをしたのち、中塗りを行う。  
ロ. 水引き加減をみて、木ごてでむら直しをしたのち、平坦に押える。

3. 上塗りは、次による。  
イ. 中塗りが半乾燥の時期に、混合せっこうプラスター上塗り用を金ごてを用いて押えるように平坦に塗り付ける。  
ロ. 水引き加減をみて仕上げごてを用いてなで上げ、必要に応じて最後に水はけで仕上げる。

- 9.4.4 せっこうラスボード下地の場合の工法  
1. 下塗りは、次による。  
イ. 下地の点検後、ボード用せっこうプラスターを1度薄くこすり塗りしたのち、平坦に塗り付ける。  
ロ. 水引き加減をみて、木ごてを用いてむら直しをする。

2. 中塗り及び上塗りは、次による。  
イ. 下塗りの硬化後、中塗りを行う。  
ロ. 工法は、9.4.3の2及び3に準ずる。

- 9.4.5 せっこうボード下地の場合の工法  
薄塗り用せっこうプラスターを使用し、調合及び工法等は製造所の仕様によることとし、特記による。

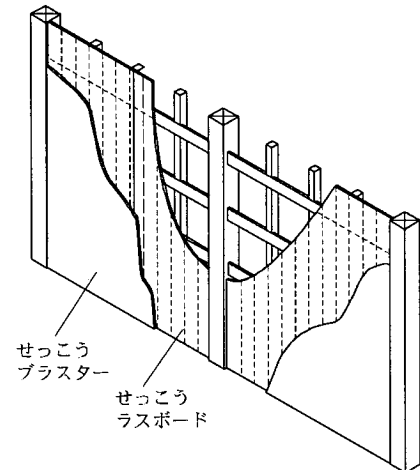
**せっこうプラスター** 焼せっこうを主原料とし、必要に応じてこれに混和剤及び増粘剤、凝結遅延剤などを混入したものであり、混合せっこうプラスター及びボード用せっこうプラスターの2種類がある。なお、ボード用せっこうプラスターは、ラスボード（せっこうボードの表面を型押ししたボード）の表紙によく付着するように製造されたものである。

**白毛すさ** マニラ麻（abaka）製品の使い古したものを短く切断して使用するもので、白毛と呼んでいるが必ずしも白くないため下塗、中塗用として使用される。なお、すさは、亀裂の防止のために混入するものである。

**せっこうラスボード** 主原料はせっこうで、2枚の強じんなボード用原紙の間にせっこうが結晶状態で硬化している板で、JISA6901（せっこうボード製品）で規格がきめられ、表面型押ししたものである。

**水はけ** プラスター（せっこう、ドロマイトとも）をこて押えで仕上げたのちの艶を消すために使用する。ただし、塗装仕上げをする場合は、壁面に細かい気泡の生じるおそれがあるので使用すべきではない。毛は純白で長く、毛の部分の厚さの薄いものほどよい。筋かいはけは、ちり回りに使用し、平はけは、ちり回り以外の平面に使用する。

参考図 9.4.4 せっこうラスボード下地とボード用せっこうプラスター塗り



## 9.5 ドロマイトプラスター塗り

- 9.5.1 材 料
- ドロマイトプラスターの品質は、JISA6903（ドロマイトプラスター）に適合するもの又はこれと同等以上の性能を有するものとする。
  - すさの品質等は、次による。
    - 上浜すさ、白毛すさの類とし、強じんで雑物のない乾燥十分なもの
    - 長さは、150 mm内外に切ったもの
  - 顔料は、耐アルカリ性の無機質なもので、強い直射日光に対して、著しく変色せず、金物をさびさせないものとする。

9.5.2 調合・塗厚 調合（容積比）及び塗り厚は、下表を標準とする。

下 地	塗り層	ドロマイト プラスター		セメ ント	砂	すさ(g)ドロマイトプラ スター25 kgあたり		塗り厚 (mm) 壁
		上塗り用	下塗り用			白毛すさ	上浜すさ	
コンクリート コンクリートブロック ラス 木毛セメント板	中塗	—	0.9	0.1	2.0	600	—	9
	上塗	1.0	—	—	—	—	200	1.5
せっこうラスボード	上塗	1.0	—	—	—	—	200	1.5

（注）せっこうラスボード下地の場合、下塗り及び中塗りはボード用せっこうプラスターで施工する。

- 9.5.3 コンクリート下地、コンクリートブロック下地、ラス下地及び木毛セメント板下地の場合の工法
- 下塗り（ラスこすり）は、9.3.4（壁塗り工法）の1による。
  - 中塗りは、次による。
    - 下塗りが十分に乾燥したのち、9.5.2（調合・塗厚）の表にしたがい調合し、練り上げる。一度薄くこすり塗りをしたのち、中塗りをを行う。
    - 中塗りの水引き加減をみて、木ごてでむら直しをし、平坦に押える。
  - 上塗りは、次による。
    - 中塗りの表面硬化後の水引き加減を見計らい、金ごてで押さえるように平坦に塗り付ける。
    - 塗り付け後、水引き加減をみて、なで上げたのち、プラスターばけに清水を含ませ、

直線にはけ引きをして表面のこて光りを消す。

9.5.4 せっこうボード又はせっこうラスボード下地の場合の工法

1. 下塗り及び中塗りは、9.4.3の1及び2による。
2. 半乾燥後、ドロマイトプラスターで上塗りする。

9.5.5 レディミクストプラスターを使用する場合の工法

ドロマイトプラスターに骨材（寒水石粉）、ガラス繊維、その他を工場で配合したレディミクストプラスターを使用する場合は、それぞれの製造所の仕様によることとし、特記する。

**ドロマイトプラスター** 原鉱石は炭酸石灰、炭酸苦土及びその他の不純物の結合した白雲石である。栃木県葛生地方が産地として名高く、わが国のドロマイトプラスターの需要の大部分をまかなっている。

ドロマイトプラスターを水で練って空気に曝すと硬化する。すなわち、気硬性である。この点は消石灰と同じ性質で、そのほかに収縮が大きい点も似ている。しかし、しっくい、消石灰を含めたこの種の石灰系プラスターは、セメントと異なり強度が小さいので、集中き裂を起こさず、微小き裂を壁全面に分散させる性質があり、ほとんど肉眼では目立たない。

**浜 す さ** 船具に用いられていたロープ、網などの廃品から作られるのでこの名が付いているが、麻のことである。

原料の古さの程度、品質、漂白の度合いで、並浜、中浜、上浜等の区別がある。

**ドロマイトプラスター塗りの特色と留意事項** ドロマイトプラスターは気硬性であるが、固化に長時間を要し、表面が硬化していても内部が十分に固まっていないことがある。したがって、中塗りの表面硬化後の水引き加減の見方は難しい。同じ理由で、ドロマイトプラスターの上に気密性の高い壁紙、クロス等を貼ると、水引きが完全でないと腐敗、かびの増殖等の事故が生じることがある。また、強アルカリ性であるから塗料を塗るとすれば、数ヶ月放置する必要がある。また、収縮性が強いので、すさの混入は絶対必須条件である。

## 9.6 繊維壁塗り

9.6.1 材 料

1. 繊維壁材の品質は、JISA6909（建築用仕上塗材）に適合するもの又はこれと同等以上の性能を有するものとし、種類は、内装水溶性樹脂薄付け仕上材とする。ただし、耐湿性、耐アルカリ性又はかび抵抗性を必要とする場合は、特記による。
2. 材料は、水に濡らさないよう保管し、製造後2年以上経過したものは使用しない。

9.6.2 調合・混練り等

1. 容器に指定量の水を入れ、合成樹脂エマルジョンを使用する場合はこれを混合したのち、製品包装の全量をよくほぐしながら加え、均一になるよう練り混ぜる。
2. 混練り方法及び混水量は、各製造所の仕様による。
3. 色変わりを防ぐため、繊維壁材は、施工途中で不足することのないように準備する。

9.6.3 塗 り 厚

こて塗り又は吹付けいずれの場合も、下地が見えない程度の塗り厚に仕上げる。

9.6.4 工 法

1. こて塗りの場合は、次による。
  - イ. 塗り付けの途中で繊維の固まりなどができたときは、これを取り除き、塗り見本の模様と等しくなるように塗りひろげる。
  - ロ. 仕上げは、水引き加減を見計い、上質の仕上げごてを水平に通し、返しこてをせずこてむらを取る。ただし、その際に押さえすぎないように注意する。
2. 吹付けの場合は、次による。
  - イ. 模様むら、吹継ぎむら及び吹残しのないように注意して施工する。
  - ロ. スプレーガンの種類、ノズルの口径、吹付圧、吹付距離などの吹付条件は、繊維壁材の種類によって異なるので、製造業者の指定による。
3. 施工は乾燥した日を選んで行い、仕上げ後は通風を与えて、なるべくはやく乾燥させる。

**繊維壁材** パルプ・綿・化学繊維のような繊維状のもの、木粉・細砂・色土などの粒状のもの及びこれらを接着するのり材を主原料としたもので、工場で製造され包装されたものを現場で水を加えて、練り混ぜて塗り付ける材料である。

### 繊維壁材の特色

- (1) 下塗材、中塗材はない。上塗仕上材だけである。
- (2) 左官の塗材には、汚れ易いものが多い。しかしながら、繊維壁材は汚れにくい材料である。
- (3) 混練り、塗付けとも軽便である。
- (4) 仕上り面がソフトな感じであり、また、原料を選択することで変化のある仕上がりが自由に行える。

**繊維壁施工の要点** 塗り下地面がかくれる程度にできる限り薄くつけることが肝要で、厚づけると材の中に含まれるのりが強くなり過ぎて、かえってはがれ易くなる。ちり回りは、特に薄く塗る。施工後はできるだけ早く乾燥させる。早く乾燥させると、糊の変質やかびの発生を防ぐ効果がある。

**施工の範囲** 繊維壁材は、内装材料であって、外装には不適當である。また、浴室、炊事場など湿気の多い箇所への使用も原則的に不適當である。

### 9.7 しっくい塗り

- |                         |  |
|-------------------------|--|
| 9.7.1 材 料               | <ol style="list-style-type: none"> <li>1. 消石灰の品質は、JISA6902（左官用消石灰）に適合するもの又はこれと同等以上の性能を有するものとする。</li> <li>2. 砂、水及びすさは、9.3.1（材料）の2及び3並びに9.5.1（材料）の2の項による。</li> <li>3. のりは、角又の類又は化学のりとする。</li> <li>4. 顔料は、9.5.1（材料）の3による。</li> </ol>        |
| 9.7.2 塗り厚               | 塗り厚は、特記がなければ、壁は15mm、天井は12mmを標準とする。   |
| 9.7.3 ラス下地の場合の工法        | <ol style="list-style-type: none"> <li>1. ラス下地に調合（容積比）1：3のセメントモルタルの下こすりをし、荒し目を付け十分乾燥させる。</li> <li>2. 乾燥後、その上にしっくい1度薄くこすり塗りを施し、乾燥させる。</li> <li>3. むら直しは、地むらなく行う。中塗りは、ちり回りを正確に行う。</li> <li>4. 上塗りは、中塗りの水引き加減を見計らい、こて圧を十分に塗り上げる。</li> </ol> |
| 9.7.4 せっこうラスボード下地の場合の工法 | 下塗り、中塗り及び上塗りは、9.4.4（せっこうラスボード下地の場合の工法）に準ずる。  |

**しっくい塗り** 石灰・砂・のり・すさを主な材料として、これらを水でよく練って塗る古くからある壁塗り工法である。わが国では、下塗りをモルタル塗りなどとし、中塗り、上塗りだけをしっくい塗りとする工法もしっくい塗りという。一方、下塗りから上塗りまですべてしっくい塗るものは、明治以来の西洋風の塗り方であり普及している。砂は強度の維持と増量に、のりとすさは、作業性の向上とひびわれ防止に役立つためのものである。

**角又（つのまた）** 紅藻類の「ツノマタ」属の総称で、これを干したものを煮て糊とするわけであるが、昔からしっくい塗りの生命は、角又にあるといわれてきたように重要な関係にある。この効果は接着性は勿論必要ではあるが、それよりむしろ、独特の粘着力によるこてすべりの良さにあるといわれ、近年、工事のスピード化のために、次第に化学糊にその座をゆずって来てはいるものの、今なお使用されている。

### 9.8 土 壁 塗 り

- |               |  |
|---------------|--|
| 9.8.1 木 舞 下 地 | <ol style="list-style-type: none"> <li>1. 材料は次による。 <ol style="list-style-type: none"> <li>イ. 間渡し竹は、篠竹の丸竹（径12mm以上、3年以上の肉厚のもの）又は真竹の割竹（径40mm～60mm、3年以上のものを4～8個に割ったもの）とする。</li> <li>ロ. 木舞竹は、篠竹又は真竹でいずれも割竹とする。</li> <li>ハ. 木舞縄は、しゅろ、あさ又はわら縄などとする。</li> </ol> </li> <li>2. 工法は次による。 <ol style="list-style-type: none"> <li>イ. 間渡し竹は、篠竹の丸使い又は真竹の割竹使いとし、縦・横とも柱貫などの際より約60mm通し、間渡しは300mm内外とし、両端は彫込み、貫あたり釘打ちとする。</li> <li>ロ. 木舞竹は、縦45mm、横35mm内外の間隔とし、間渡し竹あたりは必ず木舞縄でからみ付ける。塗込み貫は、しのぎ削に荒しを付し、上部は桁類に彫込み、通し貫あたりに釘打ちとする。</li> <li>ハ. 特殊な木舞下地とする場合は、各製造所の仕様によることとし、特記する。</li> </ol> </li> </ol> |
| 9.8.2 材 料     | <ol style="list-style-type: none"> <li>1. 壁土は、良土（荒木田土の類）を用いる。</li> <li>2. 下塗り及び裏返し塗り用壁土には、わずさを混入した練り置きものを用いる。</li> <li>3. むら直し及び中塗り用壁土には、細かい目のふるいを通したものに、砂及びわずさを適量混入した練り置きものを用いる。</li> </ol>   |
| 9.8.3 工 法     | <ol style="list-style-type: none"> <li>1. 下塗りは、木舞下地に十分すり込んだのち塗り付け、裏返し塗りをする。下塗りが十分乾燥したのち、むら直しをする。</li> <li>2. 中塗りは、むら直しが十分乾燥したのち、むらなく塗り付け、平滑にこて押えする。</li> <li>3. 上塗りは、中塗り乾燥後、繊維壁仕上げの場合は、9.6（繊維壁塗り）により、しっくい仕上げの場合は、9.7（しっくい塗り）により行う。その他の仕上げの場合は、特記による。</li> </ol>  |



荒木田土 壁土には建設地に近い山土、田畑の土、川土などを採取して使用するならわしが各地方にあるが、特に関東の荒木田（今の東京都荒川区から埼玉県付近）の土は粘り、乾燥後の硬化状況がよいといわれ壁土の代名詞となった。

荒壁裏返し 荒壁土を通し貫側から通し貫面と平らになるまで（木舞竹が隠れ、貫と水平になる厚さまで）塗りつけ、裏側にはみ出した土を裏なでをし、荒壁が良く乾燥したのち（荒壁塗り後少なくとも1週間以上置く）、裏側から軟らかい土で薄く塗ることをいう。

壁上塗り 色土は、各地で産出し、それぞれ特色ある仕上げ用として使われている。中でも関西は色土の資源に恵まれ、砂壁、大津壁、京壁などの特殊仕上げの技術が発達した。下表は、壁上塗りの構成である。

壁上塗りの構成

呼 称		材 料 構 成	備 考
大 分 類	小 分 類		
土 物 砂 壁	の り ご ね	色土+砂+のり+水	すさを若干添加する。
	の り さ し	色土+砂+のり+すさ+水	のりごねに比しのは少量。すさは紙すさを用いる。
	水 ご ね	色土+砂+すさ+水	
砂 壁		色砂+のり	
大 津 壁	並 大 津	色土+消石灰+すさ+水	ドロマイトプラスターを混入すると塗りやすい。
	磨 大 津	同 上	並大津より色土・すさを精選する。
し っ く い	京 ご ね	消石灰+のり+すさ+水	室内仕上げ用。
	真 ご ね	消石灰+のり+すさ	土蔵や土塀の仕上げによい。

- (注) (1) 水ごね……主として西京壁で、みじんすさを入れ、水でこねる。  
 (2) のりさし……色土を水ごねし、これにみじんすさとのり液を入れ練り合せる。  
 (3) のりごね……色土、砂、みじんすさを混入し、のり液で練り合せる。中塗りとの密着はよい。

## 10. 内外装工事

### 10.1 タイル張り

- 10.1.1 材 料
1. 陶磁器質タイルの品質は、JISA5209（陶磁器質タイル）に適合するもの又はこれと同等以上の性能を有するものとする。
  2. 使用するタイルの形状、寸法、色あい、裏型などは、あらかじめ見本品を提出して、建築主又は監督者の承認を得る。
  3. 下地モルタルの調合は、9.3.2（調合）の項による。
  4. 接着剤の品質は JISA5548（陶磁器質タイル用接着剤）に適合するもの又はこれと同等以上の性能を有するものとする。
  5. 混和剤は、特記による。なお、監督者がいる場合は、その承認を受ける。
- 10.1.2 下地ごしらえ
1. 下地面は、あらかじめ、9.2（モルタル下地ラス工法）に準じて厚さ 10 mm以上のモルタルを、木ゴテを使用して押え塗りとする。
  2. 積上げ張りについては、不陸直し程度にモルタルを塗り、荒し目をつける。
- 10.1.3 床タイル張り工法
1. 床タイル及びモザイクタイルの場合は、砂とセメントを十分から練りして適度の湿りをもたせたモルタルを敷きならしたのち、セメントペーストを用いて張付ける。
  2. 張付けは、目地割りにもとづき水系を引通しておき、隅、角、その他要所を押え、通りよく水勾配に注意して行う。
  3. 化粧目地詰めは、張付け後なるべく早い時期に、目地部分を清掃したのちに行う。また、乾燥状態に応じて、適当な水湿しを行う。
- 10.1.4 壁タイル張り
1. 工法別の張付けモルタルの塗り厚は、次表による。

工法別張付け用モルタルの塗り厚

区 分		タ イ ル	モルタル 塗厚(mm)	
外装タ イル張 り	圧着張り（一枚張り）	小口平、二丁掛程度の大きさまで	4～6	
	モザイクタイル張り	50 mm二丁以下	3～5	
内装タ イル張 り	積上げ張り（だんご張り）	各 種	15～40	
	圧着張り	一枚張り	100 mm 108 mm 150 mm 200 mm	3～4
		ユニット張り	150 mm角以下	3～4
	モザイクタイル張り	50 mm二丁以下	3～5	
	接着剤張り	300 mm角以下	2～3	

2. 積上げ張りは、次により行う。
  - イ. 張付けの順序は、目地割りにもとづき水系を引通しておき、窓、出入口まわり、隅、角などの役物を先に行う。
  - ロ. 張付けは、タイル裏面に張り付けモルタルをのせ、モルタルがすきまなく十分なじむように、タイルを下地におしつけ、通りよく平らに下部から上部へ張り上げる。
  - ハ. 張付けモルタルが十分でなくすきまができた場合は、モルタルを補充する。
  - ニ. 一日の張上げ高さは、1.2m程度までとする。
3. 圧着張りは、次により行う。
  - イ. 張付けの順序は、前項2のイによる。なお、一般平壁部分は、原則として、上部から下部へ張り進める。
  - ロ. 張付けは、下地側に張付けモルタルをむらなく平らに塗付け、直ちにタイルを張付けて、タイルの周辺からモルタルが盛り上がるまで木づちの類を用いてたたき締める。
4. モザイクタイル張りは、次により行う。
  - イ. 張付けの順序は、前項3のイによる。
  - ロ. 張付け用モルタルを塗り付けたのち、タイルを張付け、モルタルが軟らかいうちに、縦、横及び目地の通りをそろえて、目地部分にモルタルが盛り上がるまで、木づちの類を用いてたたき締める。
  - ハ. 表紙張りのモザイクタイルは、張付け後時期を見計らい、水湿しをして紙をはがし、タイルの配列を直す。

5. 接着剤張りは、次により行う。

イ. 接着剤張り下地面（中塗り）の乾燥期間は、夏季にあっては1週間以上、その他の季節にあっては2週間以上を原則とし、十分乾燥させる。

ロ. 接着剤の塗布面積、塗布量、塗布後の置時間等は、それぞれ各製造所の仕様によることとし、監督者がいる場合は、その承認を受ける。

ハ. 接着剤の塗り付けは、金ごてを用いて下地面に押しつけるように塗り広げ、くし目ごてでくし目をつける。

ニ. タイルの張付けは、壁面上部からタイルをもみ込むようにして張り付け、木づちの類を用いて十分たたき押える。

ホ. 目地直しは、張り付けたタイルが自由に動く間に行う。

#### 10.1.5 養生等

1. 屋外施工の場合で、強い直射日光、風雨などにより損傷を受ける恐れのある場合は、シートで覆い養生する。

2. やむを得ず、寒冷期に作業を行う場合は、板囲い、シート覆いなどを行うほか、必要に応じて採暖する。

3. タイル張り施工中及びモルタルの硬化中に、タイル張り面に振動や衝撃などを与えないように十分注意する。

4. タイル張り終了後は、汚れを取り除く等、タイル表面の清掃を行う。やむを得ず、清掃に酸類を用いる場合は、清掃前に十分水湿しをするとともに、清掃後は、直ちに水洗いを行い酸分が残らないようにする。

### 10.2 畳敷き

10.2.1 材料 畳（畳床及び畳表を含む）の品質は、特記による。

10.2.2 工法 1. 畳ごしらえは、畳割りに正しく切り合わせる。縁幅は、表2目を標準とし、筋目通りよく、たるみなく縫い付ける。また、畳材には手掛けを付ける。

2. 敷込みは、敷居や畳寄せ部などで段違い、すきまが生じないように、また、不陸などがないように行う。

### 10.3 タフテッドカーペット敷き

10.3.1 材料 1. タフテッドカーペットは、次による。

イ. 品質及び種類は、特記による。

ロ. 風合い、色合いなどは、見本品を工事監督者に提出して承認を受ける。

2. 下敷き材は、特記による。

3. 取付け用付属品は、次による。

イ. グリッパーの寸法は、下敷き材の厚さに相応したものとする。

ロ. くぎ、木ねじなどは、黄銅又はステンレス製とする。

4. 接着剤は、使用する材料の製造所の指定するものとし、監督者がいる場合には、その承認を受ける。

10.3.2 工法 敷込みは、グリッパー工法又は全面接着工法とし、その適用は特記による。ただし、特記がなければグリッパー工法とする。

### 10.4 ビニル床タイル張り

10.4.1 材料 1. ビニル床タイルの品質は、特記による。

2. 接着剤の品質は、使用する材料の製造所の指定するものとし、監督者がいる場合には、その承認を受ける。

10.4.2 工法 1. 張付けは次による。

イ. 接着剤を下地面全面に、くし目ごてを用いて塗布する。なお、必要に応じて、仕上げ材裏面にも塗布する。

ロ. 張り方は、不陸、目違い及びたるみ等のないようベタ張りとする。

2. 張付け後、接着剤の硬化を見計らい、全面を水ふき等で清掃したうえ、乾燥後は、樹脂ワックス又は水溶性ワックスを用いてつや出しを行う。

## 10.5 ビニル床シート張り

- 10.5.1 材 料 1. ビニル床シートの品質は、特記による。  
2. 接着剤の品質は、10.4.1（材料）の2の項による。
- 10.5.2 工 法 1. 仮敷きは、必要に応じて行うものとするが、施工にあたっては、割り付けよく長めに切り、巻きぐせが取れ、十分伸縮するまで敷並べる。  
2. 本敷き及び張付けは、次による。  
イ. はぎ目及び継手の位置は、各製造所の仕様による。なお、監督者がいる場合は、その承認を受ける。  
ロ. 施工に先立ち、下地面の清掃を十分に行ったのち、はぎ目、継目、出入口際及び柱付きなどは、すきまのないように切り込みを行う。  
ハ. 接着剤を下地全面に平均に塗布するとともに、必要に応じて仕上材裏面にも塗布し、不陸、目違い及びたるみ等のないようベタ張りとする。  
ニ. やむを得ず、寒冷期に施工する場合は、気温に応じて適切な養生を行う。

## 10.6 壁紙張り

- 10.6.1 材 料 1. 壁紙の品質は、種別は特記による。又、接着剤及びシーラーの品質、種類は、壁紙の製造所の指定するものとし、監督者がいる場合は、その承認を受ける。
- 10.6.2 工 法 1. 壁紙は、下地に直接又は袋張り（下地上和紙を使う方法）とし、たるみや模様などのくい違いがないよう、裁ち合わせて張り付ける。  
2. 押縁、ひもなどを使用する場合は、通リよく接着剤、釘等で留めつける。

**陶磁器質タイル** 原料と製造法とによって、内装用の陶器質タイルと外装用の磁器質・せつ器質のタイルとがある。陶器質のタイルは、吸水率が大きいので外部に使うと凍害を受けて損傷するので使えない。

**タイル張りの注意点** タイルは、重い材料なので剥落などを起こすと人命に危険を与えるおそれがあるので、入念な施工によって下地との接着を十分に行うことが重要である。また、タイルは1枚毎に一定の間隔をとって張り上げ、その間隔（目地という）には、十分注意してセメントモルタルをつめ込む。そのモルタルのつめ込みが十分でない場合、タイル側面で目地モルタルが剥離したり、目地にひび割れが入ったりして、その間隙から水が侵入して、次第に下地が腐朽したり、タイルが剥れたりする原因となる。

**圧着張り** 最初に張り付け用のモルタルを2m<sup>2</sup>位塗り付けておき、タイルをその上から張っていく工法である。張り付ける直前に、タイルの裏側にモルタルを塗ってから張り付ける改良圧着張り工法もある。

**モザイクタイル張り** モザイクタイルは、18mm×18mm程度の寸法のタイルをユニットにして、300mm×300mm前後の寸法にしたタイルで、浴室の床をはじめ、水がかり部分に多く使われる。

**接着剤張り** セメントモルタルを使わずに、合成樹脂系やゴム系の接着剤を下地に塗布し、くし目ごてでくし目を立てた後、タイルを張っていく工法である。

タイル張り下地モルタル面の仕上げ程度例

工法の種類	仕上げの程度	下地面の精度
積上げ張り	木ごて押え金ぐし目引き	±3.0mm
圧着張り	木ごて押え	±2.0mm
モザイクタイル張り	木ごて押え	±1.5mm
接着剤張り	金ごて押え	±1.0mm

(注) 塗り面の精度は仕上り面の基準に対し、長さ2mについて示す。

**畳 床** JISは機械床の品質を規定し、畳床1枚の重量や縦横糸間面積及び縦糸の縫目間隔によって、特、1、2、3級品に分れている。重量が大きく、糸間面積の小さいものほど上等品とされている。

畳床の標準寸法 (単位: cm)

種類	長さ	巾	厚さ
100w	200	100	5
92w	184	92	5

**化学床** なお、化学床にはJISA5901（稲わら畳床及び稲わらサンドウィッチ畳床）とJISA5914（建材畳床）がある。  
**畳の種類と大きさ** 畳の大きさによる種類は大別して、京間（きょうま）、三六間（さぶろくま）、五八間（ごはちま）の3種類がある。

**ビニルタイル** ビニルタイルは、合成樹脂系タイルのうちで、現在もっとも多く使われているもので、塩化ビニル樹脂を主原料としている。

ビニル床タイルに必要な性能は、歩行感覚、耐水性、耐摩耗性、へこみ量、施工性などであるが、良い床をつくるには、上記の性能は勿論のこと、下地をしっかりとつくるのが大切である。

なお、ビニル床タイル及び床シートの接着は、床用ビニルタイル接着剤を用いて行うが、一階土間などでゴム系などのものを用いると完成後、接着剤のにじみ出、ハガレ及びハラミの原因となるので、このような箇所はエポキシ系の接着剤が用いられる。

## 10.7 仕上塗材仕上げ

- 10.7.1 材 料 1. 薄付け仕上塗材（セメントリシン、樹脂リシンなど）の品質は、JISA6909（建築用仕上塗材）に適合するもの又はこれと同等以上の性能を有するものとし、種類は、次表により特記する。

種 類	呼 び 名
外装セメント系薄付け仕上塗材	外装薄塗材 C
内装セメント系薄付け仕上塗材	内装薄塗材 C
外装けい酸質系薄付け仕上塗材	外装薄塗材 Si
内装けい酸質系薄付け仕上塗材	内装薄塗材 Si
外装合成樹脂エマルジョン系薄付け仕上塗材	外装薄塗材 E
内装合成樹脂エマルジョン系薄付け仕上塗材	内装薄塗材 E
外装合成樹脂溶液系薄付け仕上塗材	外装薄塗材 S
内装合成樹脂溶液系薄付け仕上塗材	内装薄塗材 S

2. 複層仕上塗材（吹付けタイルなど）の品質は、JISA6909（建築用仕上塗材）に適合するもの又はこれと同等以上の性能を有するものとし、種類は、次表により特記する。

種 類	呼 び 名
セメント系複層塗材	複層塗材 C
ポリマーセメント系複層仕上塗材	複層塗材 CE
けい酸質系複層仕上塗材	複層塗材 Si
合成樹脂エマルジョン系複層仕上塗材	複層塗材 E
反応硬化型合成樹脂エマルジョン系複層仕上塗材	複層塗材 RE
合成樹脂溶液系複層仕上塗材	複層塗材 RS

3. 厚付け仕上塗材（吹付けスタッコなど）の品質は、JISA6909（建築用仕上塗材）に適合するものとし、種類は、次表により特記する。

種 類	呼 び 名
外装セメント系厚付け仕上塗材	外装厚塗材 C
内装セメント系厚付け仕上塗材	内装厚塗材 C
外装けい酸質系厚付け仕上塗材	外装厚塗材 Si
内装けい酸質系厚付け仕上塗材	内装厚塗材 Si
外装合成樹脂エマルジョン系厚付け仕上塗材	外装厚塗材 E
内装合成樹脂エマルジョン系厚付け仕上塗材	内装厚塗材 E

- 10.7.2 下 地 処 理 1. 下地面の乾燥期間は、次表による。

下地	モルタル面	ドロマイトプラスター面
	夏季 7日以上 冬季 14日以上	14 日 以 上

2. 仕上塗材仕上の下地処理は、次による。

イ. モルタル及びプaster下地などでき裂がある場合は、必要に応じてV形にはつり、仕上げに支障のないようモルタル又はJISA6916（仕上げ塗材用下地調整塗材）に適合するもの又はこれと同等以上の性能を有するセメント系下地調整塗材などを充てんし、14日程度放置する。

ロ. モルタル及びプasterなどの下地の場合は、補修箇所にはサンダーかけを行い平滑にする。

10.7.3 工 法

1. 工法は、吹付け、ローラー塗り又はこて塗りとし、特記による。

2. 練り混ぜ、塗り付け等は、各製造所の仕様による。

10.7.4 注意事項及び養生

1. 仕上げ場所の気温が5℃以下の場合は、原則として、仕上げを行ってはならない。やむを得ず、仕上塗りを行う場合は、板囲い、シート覆いなどを行うほか、必要に応じて採暖する。

2. 夏季に直射日光を受ける壁面に仕上げを行う場合は、急激な乾燥を防止するため、板囲い、シート覆いなどを行い、セメント系仕上塗材は、散水などの措置を講ずる。

3. 外部の仕上げ塗りは、降雨の恐れがある場合又は強風時には、原則として、仕上げを行ってはならない。

4. 仕上げ後、仕上げ面に变色、色むらが生じた場合は、その面の仕上げ直しを行う。

5. 仕上げ面の周辺及び取付け済みの部品などに、汚染や損傷を与えないように養生紙又は養生テープなどにより保護する。

## 11. 建 具 工 事

### 11.1 金属製建具

- |          |   |  |
|----------|---|--|
| 11.1.1 材 | 料 | <ol style="list-style-type: none"> <li>1. 金属製サッシは、JISA4706（サッシ）に適合するもの又はこれと同等以上の性能を有するものとする。</li> <li>2. 金属製ドアは、JISA4702（ドアセット）に適合するもの又はこれと同等以上の性能を有するものとする。</li> <li>3. 金属製雨戸は、JISA4713（住宅用金属製雨戸）に適合するもの又はこれと同等以上の性能を有するものとする。</li> </ol> |
| 11.1.2 工 | 法 | 組立て及び取付けについては、各製造所の仕様によることとし、監督者がいる場合は、その承認を受ける。   |

**サッシ** サッシは木製建具と異なり、枠と障子（可動部分）がセットで製造され、戸車、レール、戸締り金具、ガラス周囲のゴムパッキング等いっさいが付属している。建具枠やかまちなどの断面形状（アルミニウム押出成形材等の断面）は、各製造所によりそれぞれ異なっている。

**サッシの気密性** サッシは、開閉の方式、締付け、すき間ふさぎモヘアなどにより、気密が確保できる。

### 11.2 木製建具

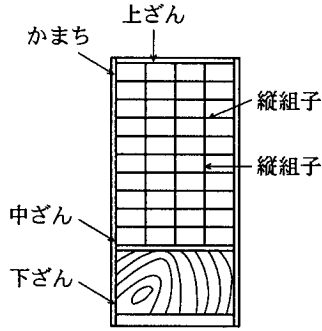
- |                |   |   |
|----------------|---|---|
| 11.2.1 材       | 料 | <ol style="list-style-type: none"> <li>1. 建具に使用する木材の品質は、十分乾燥した心去り材とし、割れ、歪みなどの欠点のないものとする。</li> <li>2. 接着剤の品質は、特記による。ただし、雨露にさらされる箇所に使用する場合は、耐水性、耐候性に効果のあるものとする。</li> <li>3. 合板の耐水性は、雨がかり及びこれに準ずる箇所に使用する場合は、JAS に定める1類とし、その他は2類とする。</li> </ol>   |
| 11.2.2 一 般 工 法 |   | <ol style="list-style-type: none"> <li>1. かまち及びさんの仕口は、ほぞ組又はだぼ組とし、接着剤を併用して密着する。</li> <li>2. ほぞは、かまちの見込み厚が36 mm以上の場合は2枚ほぞ、36 mm未満の場合は1枚ほぞとする。</li> <li>3. 打抜きほぞとする場合は割りくさび締めとし、打ち込みほぞとする場合は、接着剤を使用する。</li> <li>4. 雨がかりの引戸の召し合わせは、いんろうじゃくり又はやとい実じゃくりとする。</li> </ol>  |
| 11.2.3 障 子     |   | 上下ざんは、かまちに短ほぞ差しとする。組子は、相欠きに組合わせ、かまち及びさんにほぞ差しとする。  |
| 11.2.4 ふ す ま   |   | <ol style="list-style-type: none"> <li>1. 下地のかまち及びさんは、見つけ幅18 mm以上、横組子は11本以上、縦組子は3本以上とし、引手板付きとする。</li> <li>2. 下張りは、機械すき紙3回以上又は単板を両面接着張りにした上に機械すき紙1回以上とする。上張りは新鳥の子程度とし、押入れなどの裏面は雲花紙程度とする。</li> <li>3. 周囲縁は、カシュー塗り仕上げ又はこれと同程度の仕上げとする。</li> <li>4. 縦縁は、折り合い釘又はらせん釘により取付ける。上下縁は、木ねじ締め又は釘打ち締めとし、引違いの場合は、見込み分増し、定規縁造り出し又はいんろうじゃくりとする。</li> </ol>   |
| 11.2.5 フラッシュ戸  |   | <p>フラッシュ戸の工法は、次による。</p> <p>イ. 上下ざんは、積層材見付け幅65 mm以上とし、かまちは、積層材見付け幅35 mm以上とする。ドアロック、ドアチェックが取付く位置に設けるドアブロックは、かまちともの見つけ寸法を130 mm以上、長さを300 mm以上とする。上下ざんは、かまちにほぞ差しとし、接着剤を用いて圧着する。</p> <p>ロ. 中骨は、見つけ幅12 mm以上、間隔100 mm程度とする。かまち及びさんとの取合いは、ほぞ差しとするか又はタッカー釘等を両面から打込み密着する。</p> <p>ハ. 上下ざん及び中ざんには、径6 mm程度の通気孔を2個以上、上下に貫通するよう設ける。</p> <p>ニ. 合板は、剥離、ひずみの生じないように骨組に接着剤を用いて圧着する。建具の周囲の仕上げは、合板の木口を出さないよう化粧縁を張り付ける。ただし、化粧合板張りの場合は、化粧縁を張らずに塗装仕上げとすることができる。</p> |

**建具材料** 材料はひのき、ひば、すぎ、べいすぎ、べいまつ、スプルス、ノーブルファー、ラワンなど及びこれらを用いた集成材が使われている。

洋風建具は、一般に塗装が施されるが、和風建具は、ふすまなど一部の建具を除いてはほとんど塗装をせず、生地のままの仕上げが多いので、材料は特に良質のものが使用される。

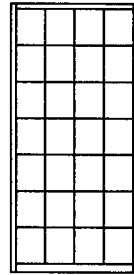
ひのき（特に木曽ひのき）及びすぎ（特に秋田すぎ）の芯材（赤味）は、木理直通し、材色優雅であり、狂いや腐れを生ずることが少ないので、高級建具材として知られている。

参考図 11.2.3 障子



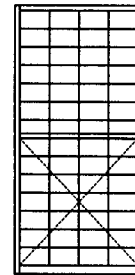
腰付き障子

一般的な障子である。この他腰板を普通より高くした腰高障子などがあり、台所など水のかかりやすいところなどに使用される。



水腰障子

腰板のない障子



雪見障子

障子の下半分に1枚ガラスをはめ、かまちにみぞをつけて、小障子を上げ下げできるようにしたもの。縁側境などに用い障子をしめたまま庭をながめられる。地域によっては、「猫間障子」「すり上げ障子」と呼んだりする。

**新鳥の子** 鳥の子とは、がんび（じんちょうげ科の落葉灌木）と、こうぞ（くわ科の落葉灌木）を原料とした厚手の和紙で、本来は手すきである。これに絵などを描きふすま紙として最上紙とされた。

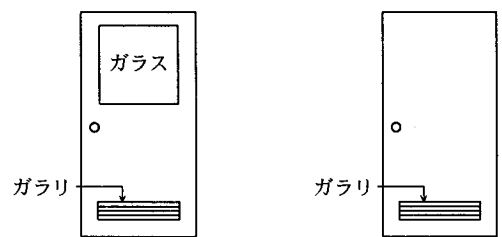
新鳥の子と呼ぶものは、パルプを混ぜたもので品質は前者より劣り、機械すきである。

**カシュー塗り** カシュー系塗料は、カシュー樹（ウルシ科）に生育するカシューナットの外殻に含まれている液を主原料として製造され、その乾燥塗膜は漆塗膜と類似した外観並びに性能をもち、漆系塗料として急速に発展した。

**フラッシュ戸** 格子上の骨組の両面に合板を接着剤で張り合わせたもので、上下ざん及びかまちは、戸の狂いを少なくするために積層材（単層材を合成接着したもの。）を使用しているのが普通である。

**建具金物の材質** 建具金物の材質は鉄、黄銅、砲金、ステンレスなどが用いられる。建具の使用勝手、使用具合の良し悪し、故障の有無などは直接、使用者に影響するので、建具金物なので、上質のものを選ぶことが大切である。扉の重量、使用頻度、室の重要性など種々の条件にあった適当なもので、上質なものを選ぶことが大切である。

参考図 11.2.5 フラッシュ戸



ガラス入り・ガラス付きフラッシュ戸

〔採光と換気を必要とする場合に用いられる。〕

ガラス付きフラッシュ戸

〔遮へい性を保ちながら換気を必要とする場合に用いられる。〕



### 11.3 建具金物

#### 11.3.1 建具金物の品質

1. 建具金物は、形状、寸法が正しく、機構が円滑で表面にきず等の欠点のない良質なものと  
する。

#### 11.3.2 丁番

丁番の寸法等は、次表を標準とする。

建具の種類	丁番の寸法 (mm)	建具の高さと丁番の枚数	
		2 m以下	2 mをこえるもの
小窓・戸だな類	64～76	2枚	3枚
窓	76～89		
出入口	102～152		

#### 11.3.3 戸車・レール

戸車及びレールの寸法等は、次表を標準とする。

建具の種類	戸車の外径 (mm)	レールの断面 (mm)	
		断面の形	径又は幅×高さ
小窓	24	甲丸	5.6×7.0
窓	30	甲丸	5.6×7.0
出入口及び特に 大きな窓	36又は45	甲丸	7.0×9.0
		角	7.0×7.0

### 11.4 ガラス

#### 11.4.1 材料

ガラスの品質及び種類は特記による。

#### 11.4.2 工法

板ガラスのはめ込みは、次による。

- イ. グレイジングビードを使用して留め付ける場合は、JISA5756（建築用ガスケット）に適合するもの又はこれと同等以上の性能を有するもののうち塩化ビニル系のものを用いる。はめ込みにあたっては、ビードを伸ばさないよう注意し、各隅を確実に留め付ける。
- ロ. 押縁を使用して留め付ける場合は、押縁の形状が四角形又は三角形である四分一材をステンレス製の木ねじで留め付ける。
- ハ. パテ又はシーリング材を用いて留め付ける場合は、各製造所の仕様によることとし、特記による。

## 12. 塗 装 工 事

### 12.1 一 般 事 項

- 12.1.1 材 料 1. 塗料の品質は、すべて JIS に適合したもの又はこれと同等以上の性能を有するものとし、特記による。  
2. マスチック塗材は、特記製造所の製品とし、種別及び仕上材塗りは、特記による。
- 12.1.2 塗 り 見 本 あらかじめ塗り見本を提出し、建築主又は監督者の承認を受けるとともに、必要に応じて施工面に見本塗りを行う。
- 12.1.3 塗り工法一般 1. 塗料は、使用直前によくかき混ぜ、必要に応じて、こしわけを行う。  
2. 研磨紙ずり及び水研ぎが必要な場合は、付着物などの清掃後、パテかい、下塗り、中塗りなどのつど、仕上げの程度に適した研磨紙を用いて磨く。  
3. 穴埋め及びパテかいを必要とする場合は、次による。  
イ. 穴埋めは、深い穴、大きなすき間などに穴埋め用パテなどをへら又はこてを用いて押し込む。  
ロ. パテかいは、面の状況に応じて、面のくぼみ、すき間、目違いなどの部分にパテをへら又はこてを用いてなるべく薄く拾いつけてならず。  
4. 塗り方は、塗料に適した工法とし、下記のいずれかによる。なお、色境、隅々などを乱さないよう十分注意し、区画線を明確に塗り分ける。  
イ. はけ塗りは、塗料に適したはけを用いて、はけ目正しく一様に塗る。  
ロ. 吹付け塗りは、塗装用のスプレーガンを用いる。ガンの種類、口径及び空気圧は、用いる塗料の性状に応じて、適切なものを選び、吹きむらのないよう一様に吹きつける。  
ハ. ローラーブラシ塗りは、ローラーブラシを用いる。隅、ちり回りなどは、小ばけ又は専用のローラーを用い、全面が均一になるように塗る。  
ニ. さび止め塗料塗りは、イ又はロによる他、浸漬塗りとすることもできる。
- 12.1.4 素地ごしらえ 1. 木部の素地ごしらえは、塗面を傷つけないように注意し、汚れや付着物を水拭きなどで除去したうえ、やに処理、節どめ、穴埋めを行ったのち、研磨紙ずりを行う。  
2. 鉄部の素地ごしらえは、スクレーパー、ワイヤーブラシなどを用いて汚れや付着物を除去し、溶剤拭きを行って油類を除去したのち、ディスクサンダー、スクレーパー、ワイヤーブラシ、研磨紙ずりなどでさび落しを行う。  
3. コンクリート、モルタル、プラスター面の素地ごしらえは、ブラシ、研磨紙、布などを用いて汚れや付着物を除去したうえ、穴埋め、パテかいを行ったのち、研磨紙ずりを行う。  
4. せっこうボード、その他ボード面の素地ごしらえは、ブラシ、研磨紙、布などを用いて汚れや付着物を除去したうえ、穴埋め、目地処理、研磨紙ずりを行ったのち、吸込み止めを行う。  
5. 塗装にかかるまでに素地を十分乾燥させる。
- 12.1.5 養 生 工事中は、塗装面並びに塗装面以外の部分に汚染や損傷を与えないように十分注意し、必要に応じて適正な養生を行う。

**見 本 塗 り** 小さい見本だけで決めてしまうと、実際塗り上げてから予想と違うことがある。また、塗面の色は、乾燥すると塗りたい時の色より若干異なるので、色合わせなどの場合は、できるだけ、実際の塗装面に見本塗りを行い十分に乾燥させてから色見本と比較するとよい。

**やに処理、節止め** 節、やに等の仕上げ塗膜に影響するものは、なるべく小刀で削り取る。削り取りができない時は、焼きごてで滲出させ溶剤で拭き取り、ニスで2回塗っておく。

**パ テ か い** 大きな穴又は傷は、素地に合ったパテで練り、へらでなすりつけるが、薄く何回もつける方がよい。

**目 止 め** 造作用ラワン材などの塗料の吸込みのはげしい木材には、との粉、ベンカラ、灰墨などと合成樹脂ワニスを混ぜて目止め材とし、全面に一度塗って乾いた布でふき取り、塗料の付着の均一と木理の美装をはかる。

**研 磨 紙 ず り** 塗面の平坦化と塗料の付着効果を上げるのに用いるが、素地ごしらえでは、荒目の#120～#180程度を、下塗り後の調整には、#180～#240程度を、さらによい仕上げには、#320程度を用いて順次細か目の研磨紙を用いてゆく。研磨紙ずりには、乾燥状態のまま研ぐからとぎと水をつけながら研ぐ水とぎのほか油とぎもある。

**塗料の性質等** コンクリート、モルタル、プラスターなどは、アルカリ性の強い下地なので、塗装後の塗膜がアルカリ

によってはがれたり、色が変わったりする欠陥が生じることが多い、そのため、下地はよく乾燥させて、アルカリ分が塗装に支障を及ぼさないようにしなければならない。一般には乾燥は3週間以上必要とされているが、工事の都合で、それまで待てないこともかなり多い。その場合はアルカリに強い塗料を選んだり、シーラを塗ったりして欠陥が生じないようにする。

モルタルやプasterでは、こて押えの力がむらになりがちで、塗料の吸収が不均一になったり、表面にひび割れが生じたりする。

**塗装方法** 塗料の種類、必要な仕上りの程度により、はけ塗り、吹付け塗り、ローラー塗りが用いられ、クリヤーラッカー仕上げには、たんぼ塗りも行なわれる。従来、はけ塗りが圧倒的に多かったが、技術習得に時間を要するので、それにかわり吹付け塗りが次第に多くなってきている。

建築塗装は、塗装環境のコントロールが不可能であり、かつ自然乾燥に頼るので、塗面の素地状態、気候条件に特に注意を払う必要がある。

**鉄部の塗装** 鉄部の塗装は防錆が主な目的である。対象となる部分は手すり、面格子、鉄柵、テラス、階段などで、通常これらは工場等で錆止め塗料が1回塗られたものが取付けられる。

現場では、ほこり、汚れなどを取り除いてから塗装する。塗装には合成樹脂調合ペイントが使われ、2回塗りが普通である。

## 12.2 工 法

- |                                 |   |
|---------------------------------|---|
| 12.2.1 合成樹脂調合ペイント塗り             | <ol style="list-style-type: none"> <li>合成樹脂調合ペイントの塗料は、JISK5516に適合するもの又はこれと同等以上の性能を有するものとし、種類は特記による。特記がなければ屋内塗りは1種とし、野外塗りは2種とする。</li> <li>木部は、下塗りとして合成樹脂調合ペイントを塗布し、パテかい、研磨紙ずりののち、中塗り及び上塗りを行う。</li> <li>鉄部及び亜鉛めっき面は、さび止め塗料塗り後、穴埋め、パテかい、研磨紙ずり又は水研ぎ後、中塗り及び上塗りを行う。</li> </ol>  |
| 12.2.2 合成樹脂エマルジョンペイント塗り         | <ol style="list-style-type: none"> <li>合成樹脂エマルジョンペイント塗りは、下地がコンクリート、モルタル、プaster、せっこうボード、その他のボードなどの面に適用する。</li> <li>合成樹脂エマルジョンペイントの塗料は、JISK5663に適合するもの又はこれと同等以上の性能を有するものとし、JIS規格品を使用する場合、屋内塗りに2種を、野外や湿気を発生する場所には1種を使用する。</li> <li>合成樹脂エマルジョンペイント塗りは、2回塗り以上とする。</li> </ol>   |
| 12.2.3 クリヤーラッカー塗り               | <p>木部のクリヤーラッカー塗りは、下塗りとしてウッドシーラーを塗布し、目止めを必要とする材料の場合は目止め塗りをを行い、研磨紙ずり後、上塗りを行う。</p>   |
| 12.2.4 油性ステイン塗り・油性ステイン合成樹脂ワニス塗り | <ol style="list-style-type: none"> <li>木部の油性ステイン塗りは、1回塗り以上とし、塗り残しや、むらがないよう塗る。</li> <li>油性ステイン合成樹脂ワニス塗りは、上記1ののち、合成樹脂ワニス塗りとする。</li> </ol>   |
| 12.2.5 マスチック塗材塗り                | <ol style="list-style-type: none"> <li>マスチック塗材塗りは、マスチック塗材を特殊多孔質ハンドローラーを用いて1回工程で塗膜を作る内外面の塗装工事に適用する。</li> <li>工具は、多孔質のハンドローラーとする。</li> <li>マスチック塗材は、施工に先立ち、かくはん機を用いて十分かくはんする。</li> <li>塗り付けは、下地に配り塗りをを行い、次いでならし塗りをしたのち、ローラー転圧による1回塗り工程により仕上げる。塗り幅は、800mm前後を標準とし、塗り継ぎ部が目立たないように、むらなく塗り付ける。</li> <li>パターンの不ぞろいは、同一時間内に追掛け塗りをし、むら直しを行って調整する。</li> <li>凸面処理仕上げは、パターン付けを行い、凸部が適度に硬化したのち、押えローラーを用いて、見本と同様になるように行う。</li> </ol> |

## 13. 給排水設備工事

### 13.1 一般事項

#### 13.1.1 法令等の遵守

1. 上水道を引き込む場合及び給湯設備工事を行なう場合は、次のいずれかによる。
  - イ. 水道事業者が定める諸規定の適用を受ける場合は、その規定による。
  - ロ. 水道事業者が定める諸規定の適用を受けない場合及び水道事業者の諸規定がない事項は、13.2（給水設備工事）及び13.3（給湯設備工事）の項による。
2. 汚水管、雑排水管、雨水管等の工事を行う場合は、次のいずれかによる。
  - イ. 下水道法・条例その他の関係諸規程が適用される場合は、その規程による。
  - ロ. 下水道法・条例その他の関係諸規程の適用を受けない場合及び諸規程に規定のない事項は、13.4（排水設備工事）の項による。
3. 配管設備のうち主要なものは、点検口等により点検できるものとする。（公庫基礎基準事項）

#### 13.1.2 水圧試験等

1. 給水設備及び給湯設備については水圧試験を行う。試験の時期は、配管の一部又は全部の完了後で隠ぺい、埋戻し及び被覆の施工前とする。
2. 前項における試験水圧は1 Mpa（10 kg f/cm<sup>2</sup>）とし、水圧保持期間は原則として30分以上とする。なお、工事管理者がいる場合はその立ち会いのもとで行う。
3. 器具取付け後に通水、通湯試験を行う。
4. 排水設備は衛生器具等の取付け完了後に通水試験を行う。

### 13.2 給水設備工事

#### 13.2.1 材 料

1. 管の品質は、次表に適合するもの、又はこれらと同等以上の性能を有するものとする。

呼 称	規 格
塩ビライニング鋼管	JWWAK116（水道用硬質塩化ビニルライニング鋼管）の規格品
ポリ粉体鋼管	JWWAK132（水道用ポリエチレン粉体ライニング鋼管）の規格品
ステンレス鋼管	JISG3448（一般配管用ステンレス鋼管）の規格品又はJWWAG115（水道用ステンレス鋼管）の規格品
水道用ポリエチレンライニング鉛管	JISH4312（水道用ポリエチレンライニング鉛管）の規格品で種類は2種
ビニル管	JISK6742（水道用硬質塩化ビニル管）の規格品
ポリエチレン管	JISK6762（水道用ポリエチレン管）の規格品
銅管	JWWAH101（水道用銅管）の規格品
ポリブテン管	JISK6778（ポリブテン管）の規格品
架橋ポリエチレン管	JISK6769（架橋ポリエチレン管）の規格品

（注）JWWAは、日本水道協会規格を表わす。

2. 継手の品質は、次表に適合するもの、又はこれらと同等以上の性能を有するものとする。

呼 称	規 格
塩ビライニング鋼管・ポリ粉体鋼管継手	JISB2301（ねじ込み式可鍛鉄製管継手）の規格品で樹脂コーティングを施したものの
	JWWAK117（水道用樹脂コーティング管継手）の規格品
ステンレス鋼管継手	JWWAG116（水道用ステンレス鋼管用継手）の規格品又はSAS352、353、355、356若しくは357の規格品
ビニル管継手	JISK6743（水道用硬質塩化ビニル管継手）の規格品で種類はA型
ポリエチレン管継手	JWWAB116（水道用ポリエチレン管金属継手）の規格品
管端防食継手	JPFM003（水道用ねじ込み式管端防食管継手）、 JPFN001（管端防食継手用パイプニップル）の規格品
銅管継手	JWWAH102（水道用銅管継手）の規格品
ポリブテン管継手	JISK6779（ポリブテン管継手）の規格品
架橋ポリエチレン管継手	JISK6770（架橋ポリエチレン管融着継手）の規格品
	JISB2354（架橋ポリエチレン管用クランプ式管継手）の規格品

（注）SASは、ステンレス協会規格、JPFは鉄管継手協会規格を表す。

3. 弁類の品質は、1 Mpa (10 kg f/cm<sup>2</sup>) の水圧試験に合格したものとす。
4. 給水栓の品質は、JISB2061 (給水栓) に適合するもの又はこれと同等以上の性能を有するものでクロムメッキ仕上げ品とする。
- 13.2.2 配 管
1. 配管の施工に先立ち、あらかじめ、ほかの設備配管類及び機器との関連事項を詳細に検討し、こう配を考慮して、その位置を決定する。
  2. 配管は、コンクリートに埋設を行わない。
  3. 給水管と排水管を平行して埋設する場合には、両配管の水平間隔をできるだけ離し、かつ、給水管は排水管の上方に埋設するものとする。また、両配管が交差する場合もこれに準ずる。
  4. 配管に漏水を認めた場合は、速やかに取替え修理を行うこととし、コーキング修理を行ってはならない。
  5. 配管施工中の開口部は、すべてプラグなどを用いて、異物の侵入を防止する配置を講ずる。
  6. 配管の勾配は空気だまりや泥だまりが生じないように均一にとる。なお、寒冷地においては、先上がり配管とし、容易に水抜きができるようにする。
  7. 給水管の地中埋設深さは、一般敷地では土かぶり 300 mm以上、車輛道路では 750 mm以上とする。ただし、寒冷地では凍結深度以上とする。
  8. 塩ビライニング鋼管又はポリ粉体鋼管を使用する場合は、継手に管端防食機構を内蔵した継手を使用するか、管端に日本水道協会の型式認定を受けた管端防食コアを使用する。

- 13.2.3 管 の 切 断
1. 管の切断は、断面が変形しないよう、管軸に対して直角に切断し、切り口に生じた管内外のまくれ、ささくれなどはパイプリーマなどで除去し平滑に仕上げる。
  2. 耐食被膜を施した耐食鋼管の切断は、のこぎり盤を使用し、被膜の変質及びはく離のないように考慮する。
  3. パイプカッターおよびパイプリーマは管種に適合するものを使用する。

- 13.2.4 管 の 接 合
1. 接合する前に管の内部を点検し、異物がないことを確かめ、切りくずやごみなどを十分除去してから接合する。
  2. 接合方法は、各製造所の仕様によることとする。

- 13.2.5 防 食 措 置
- 塩ビライニング鋼管及びポリ粉体鋼管 (以下「鋼管」という。) を土中に埋設する場合の防食措置は、次による。
- イ. 外面樹脂ライニングの無い鋼管は、ペトロラタム防食テープ 1/2 重ね 1 回巻きとし、さらに防食用ビニルテープを 1/2 重ね 1 回巻きとする。
  - ロ. 外面樹脂ライニングのない鋼管の継手部及び弁は、ペトロラタム系防食シートで包み、さらに防食用ビニルテープを 1 回巻きとする。

- 13.2.6 防露・保温措置
1. 防露・保温材は、JISA9504 (人造鉱物繊維保温材)、JISA9511 (発泡プラスチック保温材) に適合するもの又はこれらと同等以上の性能を有するものとする。
  2. 防露・保温材の種類は、筒、帯又は板とし、特記のない限り、厚さ 20 mmの保温筒とする。
  3. 施工は、特記のない限り、JISA9501 (保温保冷工事施工標準) にもとづき行う。

### 13.3 給湯設備工事

#### 13.3.1 材 料

1. 管の品質は、次表に適合するもの、又はこれらと同等以上の性能を有するものとする。

呼 称	規 格
銅 管	JISH3300 (銅及び銅合金継目無管) の規格品で種類は C1220T-L タイプ
耐熱ビニル管	JISK6776 (耐熱性硬質塩化ビニル管) の規格品
耐熱塩ビライニング鋼管	JWWAK140 (水道用耐熱性硬質塩化ビニルライニング鋼管) の規格品
被 覆 銅 管	JBMAT202 (水道用被覆銅管) の規格品
ポリブテン管	JISK6778 (ポリブテン管) の規格品
架橋ポリエチレン管	JISK6769 (架橋ポリエチレン管) の規格品

(注) JBMA は、日本伸銅協会の規格を表わす。

2. 継手の品質は、次表に適合するもの、又はこれらと同等以上の性能を有するものとする。

呼 称	規 格
銅 管 継 手	JISH3401 (銅及び銅合金の管継手) の規格品 JCDA0001 (配管用の銅及び銅合金管継手) の規格品
耐熱ビニル管 継手	JISK6777 (耐熱性硬質塩化ビニル管継手) の規格品
給湯用管端防 食管継手	JRFMP005 (給湯用ねじ込み式管端防食管継手) の規格品
ポリブテン管 継手	JISK6779 (ポリブテン管継手) の規格品
架橋ポリエチ レン管継手	JISK6770 (架橋ポリエチレン管融着継手) の規格品
	JISB2354 (架橋ポリエチレン管用クランプ式管継手) の規格品

(注) JCDAは、日本銅センターの規格を表わす。

- 13.3.2 配 管 3. 高温設定が可能な給湯器を使用する場合は、管及び継手の品質は各製造所の仕様による。給湯設備の配管は、13.2.2 (配管) によるほか、次による。
- イ. 配管にあたっては伸縮をさまたげないように措置を講じ、適当な箇所を支持する。  
ロ. 管内に空気だまりが生じないように配置する。  
ハ. 銅管の曲げ加工は、パイプベンダーを使用する。
- 13.3.3 管 の 接 合 管の接合は、13.2.4 (管の接合) によるほか、次による。
- イ. 銅管の接合は、管の外表面及び継手の内面を十分清掃したのち、管を継手に正しく差し込み、適温に加熱してから金属ろうを流し込む。  
ロ. 耐熱ビニル管の接合は、各製造所の仕様によることとし、特記による。
- 13.3.4 保 温 措 置 保温措置は、13.2.6 (防露・保温措置) の項に準ずる。ただし、保温材は、特記のない限り、グラスウール保温材とする。

#### 13.4 排水設備工事

##### 13.4.1 材 料

1. 管の品質は、次表に適合するもの、又はこれらと同等以上の性能を有するものとする。

呼 称	規 格
ビ ニ ル 管	JISK6741 (硬質塩化ビニル管) の規格品
鉛 管	(一般工業用鉛及び鉛合金管) の規格品で、種類は工業用鉛管2種 (一般排水用)、厚さは HASS203 (排水・通気用鉛管) による。
陶 管	JISR1201 (陶管) の規格品

(注) HASSは、空気調和・衛生工学会規格を表わす。

2. 継手の品質は、次表に適合するもの又はこれと同等以上の性能を有するものとする。

呼 称	規 格
ビニル管継手	JISK6739 (排水用硬質塩化ビニル管継手) の規格品

VU管使用の場合はVU継手を使用してもよい。

- 13.4.2 配 管 3. 排水器具は、次による。
- イ. トラップの封水深さは 50 mm以上 100 mm以下とし、目皿排水孔の有効面積は、トラップに接続する排水管の断面積以上とする。  
ロ. 鋳鉄製品の防錆は、アスファルトに樹脂塗料を加えたもので、常温塗装を施す。  
ハ. 排水器具のニッケルクロムめっき部は、JISH8617 (ニッケルめっき及びニッケルクロムめっき) による一級以上のもの、又はこれと同等以上の性能を有するものとする。
1. 硬質塩化ビニル管を使用する場合の排水主管又は枝管で2系統が水平合流する箇所は、45°Y管又は90°大曲りY管を使用する。  
2. 鉛管を屈曲させる場合は、円形を失わないように加工し、かつ、その曲部に排水枝管を接続してはならない。  
3. 屋内横走り排水管のこう配は、呼び径 75 未満は 1/50、呼び径 75 以上は 1/100 を標準とする。  
4. 屋外排水管の主管の呼び径は 75 以上とし、こう配は 1/100 以上とする。  
5. 排水管は二重トラップにしてはならない。  
6. 通気管は、すべてそのたて管に向って上りこう配をとり、かつ、凹凸部のないようにする。

7. 地盤面に大きな段差がある場合等で、屋外配水管の途中に立管を設ける場合には、排水を阻害しないようドロップます等を使用する。
- 13.4.3 管の接合
1. ビニル管の接合は、次による。
    - イ. VU管の接続にDV継手を用いる場合は、継手内部に生じる段差による突起部を削除して接合する。
    - ロ. 管と継手の接合は、接合部を十分清掃したのち、継手の内面と管外面に接着剤を塗布し、管を継手の内面に十分差し込む。なお、そう入が困難な場合には、パイプそう入機等を用いて接合する。
  2. 陶管は、受口部の底に端部を差し込み、周囲のすき間に片寄りのないように定置したのち、固練りモルタルを打ち込む。なお、受口端面の外周にはモルタルを45°のテーパに盛るものとする。
  3. 鉛管は、プaster接合又は盛りはんだ接合とする。なお、枝管接続の場合は、管の内壁以上に枝管を差し込まないように入念に施工する。
- 13.4.4 ます・ます用ふた
1. ますの構造は、次のいずれかによる。
    - イ. 鉄筋入り側塊によるコンクリート製工場製品で、外部見えがかり箇所をモルタル塗りとしたもの
    - ロ. 現場打ちコンクリート製で、外部見えがかり箇所をモルタル塗りとしたもの
    - ハ. 合成樹脂製工場製品
  2. ます用ふたは、鋳鉄製、鉄線入りコンクリート製又は合成樹脂製とし、外圧に対し十分な強度を有するものとする。なお、汚水ますには密閉蓋を使用する。
- 13.4.5 ますの施工
1. ますは原則として、次の箇所に設ける。
    - イ. 排水管の起点
    - ロ. 排水管の45°を超える屈曲点及び会合点
    - ハ. 排水管の勾配が著しく変化する箇所
  - 二. 排水管の内径の120倍以内で、かつ、管の清掃上適切な箇所
  - ホ. 排水横主管と敷地排水管との接続箇所
2. ますは、割栗又は砂利地業を施工のうえ、据え付ける。
  3. ますの排水管貫通部及び側塊の接合部は、周囲をモルタル等でうめ、入念に仕上げる。ただし、ますが合成樹脂製工場製品の場合は、製造者の定める方法による。
  4. インバートの勾配は、管勾配以上にとる。また、インバートののり肩、のり尻の高さ及びのり面の勾配を適切にとり、汚物が乗上げ、残留しないようにする。
  5. ためますは、底部に150mm以上の泥だめを設ける。
  6. トラップ機能の無い雑排水管等を排水管に接続する時は、トラップますその他の防臭措置を施す。
  7. ます及び排水管を埋設する深さは、原則として、建設地域の凍結深度以上とする。

**水道事業者の諸規定** 水道法（昭32.6.15、法律第177号）に基づいて、各地方公共団体が条例を制定し、水道事業者となり、さらに施工規定を設けて給水工事に関して守らなければならない事項を定めているものをいう。

**給排水管の配管** 配管工事の都合だけを考慮して、建物の耐力上重要な柱、はり、筋かいの類を貫通させたりすると、思わぬ構造の弱体化を招くので注意が必要である。

**満水試験等** 屋内排水管は、配管工事後の被覆施工前に満水試験を行い、漏水のないことを確認することが望ましい。器具据付完了後は、監理者立ち会いのもとに通水試験を行い、詰まりのないことを確認する。なお、満水試験は、30分以上とする。

**ま** ますを形から分類すると、①インバートます、②ためます、③トラップます等となる。

インバートますは、ますの底部がインバート（流路）になっており、排水は停滞しないもので汚水用又は厨房長しなどの雑排水用として用いられる。

ためますは、底部が泥だめ（滞留部）になっており、そこに排水中の土砂やごみを沈殿させ、排水管へ流出するのを防ぐもので、主として雨水用（雨どい、庭等からの排水）に用いられる。

トラップますは、ためますにトラップ機能を与えたもので、トラップ機能を持たない雑排水管又は雨水管を排水管に接続する場合に、会合点の手前に設けるものである。また、インバートますにトラップ機能を与える場合もある。いずれの場合も、施工上は二重トラップとならないように注意しなければならない。

ためます及びトラップますの泥だめは、管理上、ときどき点検し、清掃することが必要である。

二重トラップとは一つの衛生器具の排水管系統にトラップを2個以上取付けた状態をいい、排水の流れが極めて悪くなることから、絶対さなければならぬ。

**トラップ** トラップは、排水管を通して、下流の下水道等から悪臭ガスや虫類等が屋内に侵入することを防ぐための機能を持つ器具又は装置で、内部に50～100mmの封水深さをもつことと規定されている。

トラップを形から分類すると、①Sトラップ、②Pトラップ、③Uトラップ、④ベルトトラップ、⑤ドラムトラップ、⑥器具内蔵トラップ等となる。これにトラップますも加えることができる。

Sトラップ及びPトラップは、主に洗面器、手洗器、流し類に取付け雑排水用に用いる。

Uトラップは、つまりやすいため、汚水横主管に接続する雨水横管のほかはあまり用いられない。

ベルトトラップは、わんトラップともいい、主に浴室の洗いの床排水用及び流し用に用いられる。掃除の際に、わんを取り外したままにしておくこととトラップ機能を失うことになる。床排水用トラップの規定としてJISA4002があるが、そこには、このわん形以外に、P形のものが示されている。

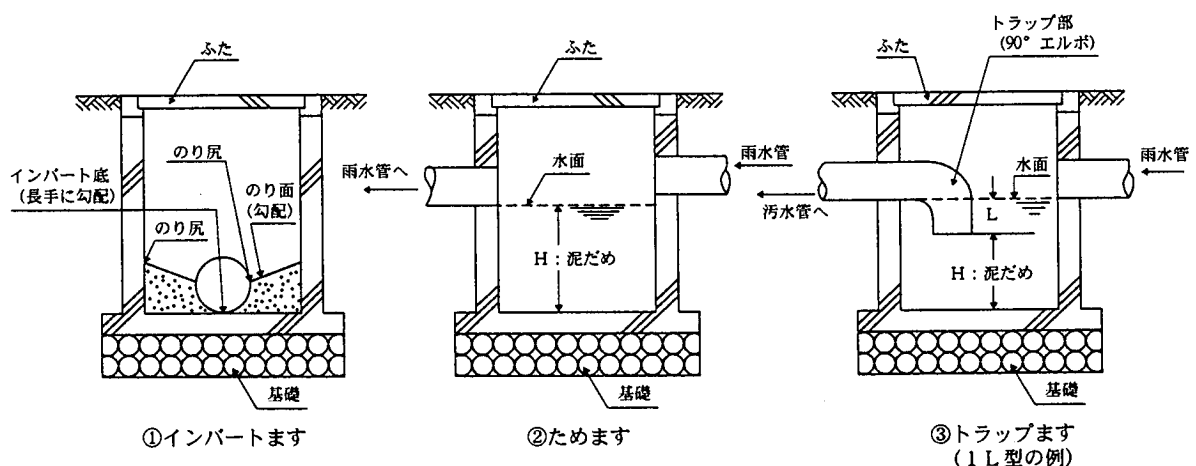
ドラムトラップは、厨房流しに用いるものでトラップ機能とともにスクリーン等による厨芥の阻集機能をもつ阻集器の一種である。阻集能力は優れているが使用中に次第につまって排水の流れが悪くなった時は、上部の蓋を外して清掃を行ったあと、復元しておく必要がある。

器具内蔵トラップは、作り付けトラップともよばれ、主に衛生陶器のうち大便器及び小便器に応用されている。この衛生陶器に接続する排水管は配管上で二重トラップにならないよう注意する。

なお、トラップ内の水（封水）が少なくなり、悪臭ガスなどが侵入できるような状態になることを破封という。破封の原因としては、①蒸発、②毛细管現象（毛髪などがトラップの流出側に付着し、毛细管現象で封水が下流側に流れてしまうことによるもの）、③自己サイホン作用（排水している器具自身の封水が、自らの流れで起こすサイホン作用により吸い出されてしまうことによるもの）、④誘導サイホン作用（他の排水器具からの排水が起こす排水管内の圧力低下により、トラップの水が吸い出されてしまうことによるもの。なお、管内の圧力が上昇し、排水がはね出すものがある。①に関しては、水を流すことの少ない床に、床排水トラップを設けないこと、②に関しては、毛髪などが引っかからないような滑らかな構造のトラップを用いること、ベルトトラップなどでは、ときどきトラップの清掃をすることなどが対策となる。③、④に関しては、ビルなどでは通気管を設けて対処している。戸建て住宅では、完全な通気管を設けることは難しいが、次のような点に注意すること。

Sトラップを用いた洗面器などでは、漏水をためて栓を抜くとゴボゴボという音が多いが、これは自己サイホン作用により封水がかなり少なくなっている証拠である。これを防ぐには、トラップをPトラップとし、通気管を設けるか、又はトラップ以降の器具排水管を1サイズアップすることが有効である。また、誘導サイホン作用による破封防止対策としては、2・3階の排水横枝管に複数の排水器具がつく場合には、最低限、排水たて管の頂部から伸頂通気管を立上げ、外部に開放することが望ましい。

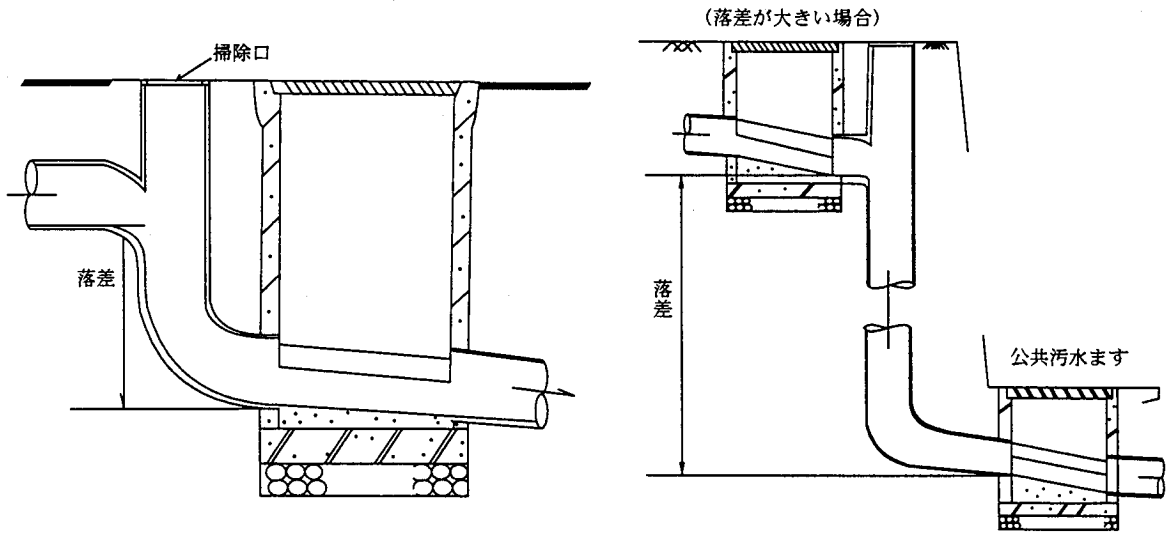
参考図 13.4.5 ますの形式



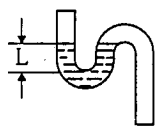
- (注) 1. Lはトラップの封水深(50～100mm)を、Hは泥だめの深さ(150mm)以上をします。  
 2. ③のトラップますは、トラップ部に90°エルボ1個を用いた形式(1L型)の例で、すべてのトラップの形式を示したものではない。  
 図示のほか、エルボを流入側・流出側にそれぞれ設けた形式(2L型)及び特殊な使用方法による形式が設置条件によって適切に用いられる。  
 蓋は①では必ず密閉蓋とするが、②及び③では設置場所により、密閉蓋、格子蓋のいずれかとする。



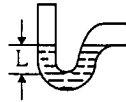
参考図 13.4.2 ドロップます



参考図 13.4.6 トラップの種類



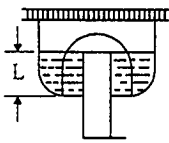
① Sトラップ



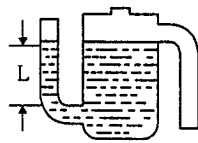
② Pトラップ



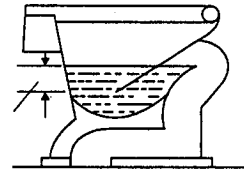
③ Uトラップ



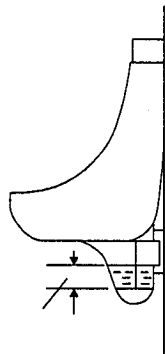
④ ベルトトラップ



⑤ ドラムトラップ



⑥-1 器具内蔵トラップ  
(洋風サイホン大便器の例)



⑥-2 器具内蔵トラップ  
(腰掛け小便器の例)

(注) Lは封水深で50~100mmとする。ただし⑥-1、⑥-2は図示のとおり。

## 14. ガス設備工事・ガス機器等設置工事

### 14.1 一般事項

#### 14.1.1 法令等の遵守

1. 都市ガス用設備工事・ガス機器等設置工事は、ガス事業法、同法施行令、同法施行規則、ガス工作物の技術上の基準を定める省令、同告示、特定ガス消費機器の設置工事の監督に関する法律、消防法その他関係法令及びガス事業者が規定する供給規程にもとづき責任施工とする。
2. 液化石油ガス用設備工事・液化石油ガス機器等設置工事は、高圧ガス保安法、同法施行令、同法液化石油ガスの保安規則及び同規則関係基準、同法容器保安規則、液化石油ガスの保安の確保及び取引の適正化に関する法律、同法施行令、同法施行規則及び同規則関係基準、特定ガス消費機器の設置工事の監督に関する法律、消防法、並びにその他関係法令にもとづき施工する。なお、工事の施工にあたっては、液化石油ガス設備士（液化石油ガスの保安の確保及び取引の適正化に関する法律に規定する液化石油ガス設備士をいう。）が工事の施工、検査及び試験を行う。
3. 配管設備のうち主要なものは、点検口等により点検できるものとする。(公庫基礎基準事項)

### 14.2 ガス設備工事

#### 14.2.1 都市ガス設備の材料等

1. 管の品質は次表に適合するもの、又はこれらと同等以上の性能を有するものとする。

呼 称	規 格
鋼 管	JISG3452（配管用炭素鋼鋼管）の規格品又はこれを用いた塩化ビニル被覆鋼管
	JISG3454（圧力配管用炭素鋼鋼管）の規格品
	JISG3469（ポリエチレン被覆鋼管）の規格品
	JISG4305（冷間圧延ステンレス鋼板及び鋼帯）の規格品で材質は SUS304 によるフレキシブル管
ポリエチレン管	JISK6774（ガス用ポリエチレン管）の規格品

2. 継手の品質は、次表に適合するもの、又はこれらと同等以上の性能を有するものとする。

呼 称	規 格
鋼 管 継 手	JISB2301（ねじ込み式可鍛鉄製管継手）の規格品
	JISB2302（ねじ込み式鋼管製管継手）の規格品
	JISB2311（一般配管用鋼製突合せ溶接式管継手）の規格品
	JISB2312（配管用鋼製突合せ溶接式管継手）の規格品
	JISB2313（配管用鋼板製突合せ溶接式管継手）の規格品
	JISB2316（配管用鋼製差込み溶接式管継手）の規格品
	JISG5502（球状黒鉛鉄品）の規格品
	JISG5702（黒心可鍛鉄品）の規格品又はこれを用いた塩化ビニル被覆鋼管継手もしくはポリエチレン被覆鋼管継手
	JISH3250（銅及び銅合金棒）の規格品で材質が黄銅もしくは銅のもの、JISH5101（黄銅铸件）の規格品、JISH5111（青銅铸件）の規格品又は JISG5702（黒心可鍛鉄品）の規格品を用いたステンレス鋼フレキシブル管用継手
ポリエチレン管継手	JISK6775（ガス用ポリエチレン管継手）の規格品

3. ガス栓は、(財)日本ガス機器検査協会の認証マークを貼付したものとし、液化石油ガス用にあつては、14.2.2（液化石油ガス設備の材料等）の項の3による。
4. ガスメーターは、都市ガス用又は併用型の実測乾式ガスメーターで計量法に基づく検定合格品とし、かつ、同検定有効期間内のものとする。石油ガス用にあつては、14.2.2（液化石油ガス設備の材料等）の項の4による。

14.2.2 液化石油ガス設備の材料等

1. 管の品質は、14.2.1（都市ガス設備の材料等）の項の1によるほか、次表に適合するもの、又はこれらと同等以上の性能を有するものとする。

呼 称	規 格
銅 管	JISH3300（銅及び銅合金継目無管）の規格品
鋼 管	JISG3452（配管用炭素鋼鋼管）の規格品を用いたナイロン12被覆鋼管

2. 継手の品質は、14.2.1（都市ガス設備の材料等）の項の2によるほか、次表に適合するもの、又はこれらと同等以上の性能を有するものとする。

呼 称	規 格
銅 管 継 手	JISH3401（銅及び銅合金の管継手）の規格品
鋼 管 継 手	JISG5702（黒心可鍛鉄品）の規格品を用いたナイロン12被覆鋼管継手

3. ガス栓は、液化石油ガス用閉止弁として(財)日本LPガス機器検査協会の検定合格証票を貼付したもののうち、内部に過流出安全機構を有するもの又は端部がねじ、フランジ、溶接のいずれかの接合のものとする。

4. ガスメーターは、液化石油ガス用の実測乾式ガスメーターで、計量法による検定合格品とし、かつ、同検定有効期間内のものとする。

14.2.3 配 管

1. 配管の施工に先立ち、他の設備管類及び機器との位置関係を詳細に検討し、こう配を考慮して、その位置を正確に決定する。

2. 建物内に施工する場合は、工事の進捗にあわせて、管の支持金物の取付け及び管スリーブの埋込みを遅滞なく行う。

3. ガス配管は、第1立上がり又は立下がり地点までは、本・支管に下がりこう配とする。やむを得ず、逆こう配となり、水のたまる恐れのあるときは、最低部に水取り器を取付ける。

4. 配管は、煙突など火気に対して十分な間隔を保持する。また、電線及び電気工作物に近接する場合又は交差する場合は、関係法令に従い必要な離隔距離をとるか又は防護措置を行う。

5. ねじ込み部に使用する接合材は、耐油性があり、使用するガスに適應するものとし、ペイント、光明丹、麻糸などを使用してはならない。また、ガスケット類は、使用するガスに適應する耐油性合成ゴムなどとする。

6. 配管には埋設部と露出部に分け適切な防食措置を講ずる。特に建物等からの腐食電流の影響を受ける場合は、絶縁継手を設置する。

7. 配管は自重、地震及び熱伸縮等の影響を考慮し、適切な箇所を支持固定する。

8. 工事完了時には、気密試験を行い異常ないことを確認のうえ、ガスへの置換を行う。

14.2.4 ガス栓の取付け

1. ガス栓の取付け位置は、取付ける周囲の状況及び使い勝手などを十分に考慮して心出しを行う。

2. 取付け面との間にすき間、曲がりなどのないよう堅固に取付ける。

3. 電気工作物に近接する場合は、必要な離隔距離をとる。

14.3 ガス機器等

14.3.1 ガス機器

1. ガス機器は、供給するガス種に適合するもので、特記による。

2. ガス機器の設置に際しては、換気及び防火上の離隔距離を十分配慮する。

14.3.2 ガス漏れ警報器

1. ガス漏れ警報器は、供給されるガス種に適合するもので、特記による。

2. ガス漏れ警報器は、供給されるガスが空気より軽いガスの場合は天井付近に、空気より重いガスの場合は床付近に設置する。

ガス事業法と液化石油ガス法 ガスの供給方式には、導管によりガスを供給する方式と、ポンプ等で個別に供給する方式がある。前者のうち簡易なガス発生設備によりガスを発生させ一の団地内におけるガスの供給地点の数が70以上のものを「簡易ガス事業」、その他を「一般都市ガス事業」といい、いずれもガス事業法の規制を受けている。

一方、液化石油ガスをポンプ等で一般消費者に販売する事業を「液化石油ガス販売事業」といい、液化石油ガス法の規制を受ける。（ただし、ガス事業法の規制を受ける「一般都市ガス事業」及び「簡易ガス事業」は適用除外となっている。）

**都市ガスの種類** 都市ガスは7種類に分かれ、地域により適用されるガス種が異なる。

ガス機器やガス漏れ警報器には適用ガス種がラベルに表示されているので、供給ガス種と合っていることを確認する必要がある。

**ガス機器** ガス機器には、安心してガスを使えるよう各種安全装置がついている。コンロ類は立消え安全装置付、小型湯沸器や開放型ストーブは不完全燃焼防止装置付、その他の機器についても燃焼ガスを室内に出さないBF型、FF型または屋外設置型を使用することが望ましい。

ガス機器の設置の詳細は、(財)日本ガス機器検査協会の「ガス機器の設置基準及び実務指針」による。

**ガス漏れ警報器** ガス漏れ警報器には、(財)ベターリビングがガス警報システムとして、それぞれ該当する高圧ガス保安協会、(財)日本ガス機器検査協会、日本消防検定協会の検定、又は検査に合格したものを認定しているものがあり、その形式区分としては、A型（一体型及び分離型）、B型（外部警報装置（個別表示型）付）、C型（外部警報装置（集合表示型）付）、D型（集中監視型）がある。

ガス漏れ警報器の設置に際しては、ガス種によってその比重が異なるので、取付け位置をその地域のガス事業者にも問合せること。

## 15. 電 気 工 事

### 15.1 一 般 事 項

#### 15.1.1 法令等の遵守

この工事は、電気事業法、電気設備に関する技術基準を定める省令、電気用品取締法、建築基準法、消防法、電気工事士法、その他関係法令、(社)日本電気協会が定める内線規程及び各電力会社の供給規程にもとづいて施工する。

#### 15.1.2 試 験

1. 電力設備工事の絶縁抵抗の試験は、配線の電線相互間、電線と大地間及び機器と大地間について、開閉器等で区切ることのできる区間毎に測定し、絶縁抵抗値は、機器を含み2MΩ以上とする。
2. 弱電設備工事の絶縁抵抗の試験は、電線相互間及び電線と大地間について、1回路又は一系統毎に測定し、絶縁抵抗値は、機器を含み1MΩ以上とする。ただし絶縁抵抗試験を行うのに不都合な部分は、これを除外して行う。
3. 絶縁抵抗測定試験が完了したあとは、必要な手順に従って通電の上、各種動作試験を行ない、不都合な点のある場合は適正な動作をするように調整する。
4. 接地抵抗測定試験の抵抗値は、第三種接地工事では100Ω以下とし、特別第三種接地工事では10Ω以下とする。

#### 15.1.3 木 板 等

1. 電力量計、電話端子板及びテレビ視聴機器の取付けに木板を使用する場合は、板厚15mm以上とする。なお、木板の幅が150mm以上の場合は、そり止め付きとする。
2. 電力量計の取付けに合成樹脂板を使用する場合は、自己消火性の成形品とする。

### 15.2 電 力 設 備

#### 15.2.1 器具及び材料

器具及び材料は、JISの制定がある場合はJISに適合するものを、電気用品取締法の適用を受ける場合は形式認可及び形式承認済みのものを使用する。なお、それ以外のものについては、特記による。

#### 15.2.2 電線及びケーブルの接続

1. 電線類相互の接続は、圧着スリーブ、圧着端子、電線コネクタなどで、電線類に適合したものを使用し、次による。
  - イ. 圧着スリーブ、圧着端子を使用する場合は、専用工具を用いて施工する。
  - ロ. 差込み形電線コネクタを使用する場合は、電線の被覆をストリップゲージに合わせてはぎ取り、電線をコネクタの使用法に適合するよう確実に挿入して施工する。
2. I V線等の接続部分は、電線の被覆部分と同等以上の絶縁効力があるように、テープを半幅以上重ねて巻付けるか、又は同等以上の効力を有する絶縁物をかぶせる等の方法により絶縁する。なお、テープの巻回数は、下表による。

I V線の絶縁テープ巻数

I V線の太さ	ビニルテープの巻回数
2.0mm以下	2以上
5.5mm <sup>2</sup> ～14mm <sup>2</sup>	4以上

3. 湿気のある場所あるいは屋外及び住宅の屋外側面に施設するケーブル相互及び電線とケーブル相互の接続箇所は、黒色粘着性ポリエチレン絶縁テープを使用して、湿気の入らないように絶縁する。また、自己融着性絶縁テープを使用した場合は、その上をビニルテープなどで保護する。
4. ケーブルの線心の絶縁体に架橋ポリエチレン混合物又はポリエチレン混合物を使用したケーブル(架橋ポリエチレン絶縁ビニル外装ケーブルなど)を、屋外に施設する場合には、端末部分に紫外線に強い耐候性を有するテープ(黒色粘着性ポリエチレン絶縁テープ)又は収縮チューブなどにより、直接日光や紫外線に対する対策を施す。
5. ケーブル相互の接続は、アウトレットボックス、ジョイントボックス等の内部で行うか又は適当な接続箱を使用して行い、接続部分を露出させない。
6. 鋼製ボックス、樹脂製ボックス及びF用ジョイントボックスに収容する電線の芯線数の限度は、下表による。

ボックスに収容する電線の芯線数の限度

芯線直径 (mm)	鋼製ボックス、樹脂製ボックス		F形ジャンクション	
	中形四角 102×102×54	大形四角 119×119×54	中	大
1.6	11	20	18	28
2.0	9	16	16	24
2.6	7	12	14	20

(注) 1. 限度を超過する場合の鋼製ボックス、樹脂製ボックスは、継ぎ棒追加による。  
2. 太い芯線と細い芯線が混在する場合は太い芯線数により扱う。

7. 配線相互又は配線と器具線との接続は、接続部分に張力がかからないように、かつ、器具その他により押圧されないようにする。

15.2.3 屋内配線と他の管等との隔離  
屋内配線は、弱電流電線、水道管、ガス管もしくはこれらに類するものと接触しないように隔離して施設する。

15.2.4 位置ボックス  
1. 電灯、コンセント、スイッチ等を取付ける位置ボックスは、原則として、アウトレットボックス、スイッチボックスを使用するものとし、次による。  
イ. 位置ボックスは、無理なく、配線が収められ、かつ、器具の取付けに十分な大きさのものを使用する。  
ロ. 位置ボックスは、木ねじ等により造営材に堅固に取付ける。  
ハ. 位置ボックスは、埋込みすぎないようにし、塗りしろカバーと仕上り面とが 10 mm 程度離れる場合は継ぎ棒を使用する。ただし、ボード張りで、ボード裏面と塗りしろカバーの間が離れないよう施工した場合は、この限りでない。

2. コンセント及びスイッチ自体が充電部分を露出しないように堅ろうな難燃性絶縁物で覆われているものはボックスの使用を省略することができる。

15.2.5 メタルラス張り等の絶縁  
1. メタルラス張り等に接する位置ボックス及び電気機械器具の金属部分は、次のいずれかにより絶縁する。  
イ. 位置ボックス周辺のラス張りを切取る。  
ロ. 木板、合成樹脂板等により隔離する。

2. 釘、取付けねじ等は、メタルラス張り等と接触させない。

15.2.6 合成樹脂管の敷設  
1. 合成樹脂管の敷設は下表による。ただし、CD管はコンクリート埋設又はケーブルの保護管として使用する。

合成樹脂管工事の敷設

敷設項目	合成樹脂管	合成樹脂製可とう管(PF管)及びCD管
曲げ半径	管内径の6倍以上	管内径の6倍以上 〔ただし、管内断面積が著しく変形せず管にひび割れが生ずる恐れのない程度まで、管の曲げ半径を小さくすることが出来る。〕
曲げ角度	90°以下	同左
屈曲箇所	4箇所以内、曲げ角度の合計は270°以下	同左
管の支持	1.5 m 以下 〔ボックスまわり及び接続点は0.3m以下〕	1.0 m 以下 〔ボックスまわり及び接続点は0.3m以下〕
管相互の接続	TSカップリング(4C)	合成樹脂製可とう管及びCD管用カップリング 〔差込み深さは管の外径の1.2倍ただし接着材を使用する場合は0.8倍〕
管とボックスの接続	ハブ付きボックス又はコネクター 〔露出配管は2号コネクター〕	合成樹脂製可とう管及びCD管用コネクター
その他	4mを超える露出配管は、ボックス間に伸縮カップリング(3C)を1箇所以上使用する。	-

2. ターミナルキャップ、パイプエンド等を使用しない雨のかかる場所では、管端を下向きに曲げ、雨水が侵入しないようにする。  
3. 釘打ち等により損傷を受ける恐れがある場合は、金属管又はパイプガード(PG)により防護する。

15.2.7 ケーブル屋内配線  
1. 配線は、600Vビニル絶縁ビニルシースケーブル(VVF又はVVR以下「ケーブル」という。)のいんべい配線とする。ただしコンクリート壁内などに配線する場合はケーブル電線管を用いて保護する。

15.2.8 ケーブル屋外配線

2. ケーブルを金属のボックスなどへ挿入する場合は、ゴムプッシング、ケーブルコネクタなどを用いてケーブルの損傷を防止する。
  3. ケーブルが釘打ち等により損傷を受ける恐れがある場合は、金属管又はパイプガード（PG）により防護する。
  4. 防護に使用する金属管の管端口及びパイプガード（PG）端は、ケーブルの引入れ等の際に被覆を損傷しないようめらかにする。
  5. 天井又は壁部の配線等の工事にあたっては、断熱材施工に支障のないよう十分注意する。住戸から敷地内に設置する電気機械器具に対する配線は、一部を除き地中配線とし、下記により施工する。
1. 電線にはケーブルを使用する。
  2. 配線は管路式又は直接埋設式によるものとし、ケーブルの保護は金属管、合成樹脂管又はコンクリートトラフなどを使用する。
  3. 配線の埋設深度は下表による。ただし電線管などを土間コンクリートなどの中に埋設する場合は、これによらないことができる。

直接埋設式配線の埋設深さ

埋設方式	種類	埋設深さ
直接埋設式	地中電線路（幹線等）	0.6 m 以上 〔車両その他重量物の圧力を受けるお それのある場合は1.2m以上〕
	屋外配線（屋外灯等）	0.3 m 以上
	制御信号及び弱電流回路等	0.3 m 以上

15.2.9 接地工事

1. 接地工事を施す電気工作物は、次による。
  - イ. 電気機械器具の鉄台、分電盤及び浴室用照明器具等の金属製外箱。
  - ロ. 合成樹脂管配線及びケーブル配線に使用する金属製ボックス。ただし、人が容易に触れる恐れがないように施設するとき（対地電圧が150V以下）又は乾燥した場所に施設するときは、省略することができる。
  - ハ. ケーブル保護物の金属部分。ただし、ケーブル保護物の金属部分の長さが8m以下で、人が容易に触れる恐れがないように施設するとき（対地電圧が150V以下）又は乾燥した場所に施設するときは、省略することができる。
2. 接地線は、緑色又は緑黄色のIV線を使用し、太さは下表による。

接地工事の接地線の太さ

過電流遮断器の 定格電流容量	接地線の太さ
30Aまで	2.0 mm <sup>2</sup> 以上(φ1.6 mm以上)
50A以下	3.5 mm <sup>2</sup> 以上(φ2.0 mm以上)

15.2.10 照明器具、配線器具の取り付け

1. 重量のある照明器具は、補強合板、フィクスチュアスタッド及び補強吊木等を使用して確実に取り付け、必要に応じ、木ねじ等で振れ止めをする。
2. 取り付け用ビスは、電線を損傷しないように適切な長さの物を使用する。
3. コード吊り器具は、コードファスナー等を使用して、適当な張力止めを行い、端子に直接重量がかからないようにする。
4. 引掛け埋込みローゼットは、10 kg以上の荷重に耐えるように強固に取り付ける。
5. 断熱材敷設場所に埋込形照明器具を取付ける場合、埋込型照明器具は、(社)日本照明器具工業会規格 JIL5002（埋込形照明器具）に規定するS形埋込形照明器具を使用する。
6. 断熱材敷設場所に埋込形照明器具を取付ける場合は、7.6.5（天井の施工）の項の6による。
7. 200Vのコンセントは、プレートに電圧の表示を行うことを原則とする。

15.2.11 漏電遮断器

1. 単相3線式回路に施設する漏電遮断器は中性線欠相保護機能付のものとする。
2. 水気のある場所、屋外等に施設する機械器具の回路には、漏電遮断器を施設する。

15.2.12 器具の極性

1. コンセントの極性は、次による。
  - イ. 2極では、刃受穴の小さい方を電圧側に接続し、向かって右側とする。
  - ロ. 3極又は接地極付きコンセントは、接地極を下側にする。
2. ソケットの口金は接地側電線に、中心接触片は電圧側電線に接続する。

3. 点滅器は、電圧側に接続する。

### 15.3 弱電設備工事

- |                      |   |
|----------------------|---|
| 15.3.1 電線類           | 1. 電話用電線は、電話器に適合したものとする。<br>2. テレビ受信用同軸ケーブルは、特記による。<br>3. ホームオートメーションその他の弱電設備用の電線は、それぞれ各弱電設備の製造所の指定するものとする。 |
| 15.3.2 一般施工          | 1. 電話用アウトレットは、スイッチボックス又はアウトレットボックスとする。<br>2. テレビ用アウトレットは、アウトレットボックスとする。                                     |
| 15.3.3 電話配線          | 1. 配管の敷設は、15.2.6（合成樹脂管の敷設）の項による。<br>2. 配管には、太さ1.2mm以上のビニル被覆鉄線などを挿入しておく。                                     |
| 15.3.4 弱電配線と他の管等との離隔 | 他の配管との離隔は、15.2.3（屋内配線と他の管等との離隔）の項による。   |

**引込箇所** 変電所から6,000ボルトの電圧で送られてきた電気は、電柱に備えられたトランスで200ボルト又は100ボルトに降圧され、引込み箇所にみちびかれる。ここまでの電気工事は、外線工事といい、電気供給業者（電力会社）が行う。従って、請負者は、ここから屋内の工事について施工する。

**木造住宅用配線** 丸型ビニル外装ケーブル（VVRケーブル）又は、平形ビニル外装ケーブル（VVFCケーブル）が使用される。

**電線及びケーブルの接続専用工具** 裸圧着端子及び裸圧着スリーブの接続に用いる接続工具は、JIS C 9711によるものとする。工具のダイス部分には適合するスリーブの呼びなどが示されており、圧着完了すると使用したダイスが確認できるように圧着マークが刻印される。（建設大臣官房官庁営繕部監修電気設備工事施工管理指針）

**住宅の広さと回路数** 1回路の容量が15アンペア程度以下とすることが望ましいので、住宅の規模で大体必要な回路数がきめられている。なお、将来の電化製品の増加に備えて、予備の回路をあらかじめ考えておくことがのぞましい。

**照明器具4つの型** 照明器具は大別して

- ① 埋込み灯具
- ② 直付け灯具
- ③ 吊下げ型灯具
- ④ 壁付け灯具

の4つの型があり、それぞれの特性があるので、部屋の利用により、必要な明るさのほかに雰囲気高めるような器具を選ぶべきである。

**コンセントの接地** 電気洗濯機のように湿気の多い場所、または水気のある場所で使用されるおそれのある家庭用電気機械器具のコンセントは、感電事故を未然に防止するため、接地極付のものを用いるか、または接地用端子を設ける必要がある。電子レンジ用のコンセントも原則として同様である。なお、居室の一般用コンセントを建設当初から接地極又は接地端子付にしておく、接地を必要とする情報機器、大型電気機械器具などを使用する場合に容易に対応することができるので便利である。

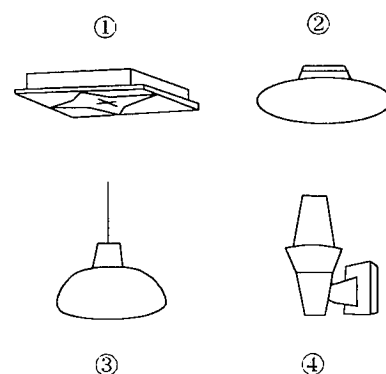
**200Vコンセントの設置** 電気の持つ利便性、快適性、簡易性、安全性により多くの家庭電器製品が普及している。その中で厨房、調理関係機器あるいは暖冷房機器は、高容量高出力のものが求められ200V機器が市場に出回ようになってきている。

これらの200Vの機器に対応させるために200Vのコンセントを台所、食堂、洗濯場及び居間などに設けると便利である。

200Vのコンセントを設ける場合の注意点（将来、200Vに対応する場合も含めて）は、次のとおりである。

- 1) 引き込みを単相3線式とすること。
- 2) コンセントは250V定格の接地極付きのものとし、回路は接地線入りの単独専用回路とする。
- 3) 分電盤は、分岐接続バーなどを用いて容易に100Vから200Vに接続替できるように構造のものにして置く。
- 4) 200Vコンセント予定箇所には、接地線を配置しておく。

照明器具の4つの型





## 16. 衛生設備工事・雑工事

### 16.1 衛生設備工事

- 16.1.1 衛生器具
- 洗面器、手洗器、大小便器、キッチンユニット、浴槽、浴室ユニット及び洗面化粧ユニットなどの品質は、特記による。
  - 混合水栓は、特記による。
- 16.1.2 衛生陶器の附属器具
- 附属器具は、特記のものとし、見えがかりはクロムめっき仕上げとする。
- 16.1.3 器具の取付け
- 器具を木造壁等に取付ける場合は、木工事で施工した堅固な当て木に取付ける。
  - 器具と排水金具は、両者のすき間に、耐熱性不乾性シーリング材を詰めた後、漏水のないように締め付ける。
  - その他、取付けの詳細は各製造所の仕様による。

### 16.2 し尿浄化槽工事

- 16.2.1 一般事項
- し尿浄化槽は、建築基準法施行令第32条（性能）及び昭和55年建設省告示第1292号（構造）によるほか、特定行政庁の定める取扱い要綱などによる。
  - し尿浄化槽の処理対象人員の算定方法はJISA3302（建築物の用途別によるし尿浄化槽の処理対象算定人員算定基準）による。
  - 本仕様は、現場施工型（躯体を現場でコンクリート打ちし、構築するものをいう。）及びユニット型（工場で製品化又は半製品化し、現場で組立て又は据付を行うものをいう。）に適用するものとする。
- 16.2.2 設置工事
- し尿浄化槽の基礎は、所定の深さに根切りを行ったのち、砂利地業、捨てコンクリート地業及び3.1.1（地盤）の状況に応じて鉄筋コンクリート打ちを、3（土工事・基礎工事）の項の該当事項に準じて行う。  
なお、基礎などの厚さは、地耐力を考慮して決定する。
  - ユニット型浄化槽を設置する場合は、基礎上に水平に設置し、流入管底と放流管底の深さを確かめ、正しく接続されていることを確認したのち、埋戻しを行う。
  - 埋戻しは、槽内に半分程度注水ののち、良質土で行うものとし、深さの1/3程度ずつ周囲を均等に突き固め、水締めを行う。
  - 埋戻しにあたっては、ユニット本体に鋭角な碎石などが当たらないよう、特に注意する。

### 16.3 便槽工事

- 16.3.1 改良便槽
- 改良便槽は、次による。
- 便槽は耐水材料とし、排水便管はビニル管又はこれと同等以上の耐水性のある材質とする。
  - 槽内は、防水モルタル塗りとする。また、汲取口のふたは、鋳鉄製、コンクリート製又は合成樹脂製とする。
  - 便槽の基礎は、16.2.2（設置工事）の1による。
- 16.3.2 無臭便槽
- 無臭便槽とする場合は、各製造所の仕様によることとし、特記による。

### 16.4 換気設備工事

- 16.4.1 換気扇類及び附属機器
- 換気扇類及び附属機器は、特記による。
  - 換気扇類は、次の仕様に適合するものとする。
    - 浴室など、多湿箇所に使用する換気扇類及び附属機器は、耐湿型とし、アース付きのものとする。
    - 換気扇類は、逆流防止シャッター付きとする。
    - レンジ用フードファンは、グリスフィルター付きとする。
- 16.4.2 風道(ダクト)及びフード
- 風道(ダクト)は、特記による。ただし、特記がない場合は、次による。
    - 風道(ダクト)の材質は、JISG3302（溶融亜鉛めっき鋼板）、JISG4305（冷間圧延ステンレス鋼板）のSUS304に適合するもの、JISK6741（硬質塩化ビニル管）のVP、VU

に適合するもの又は同等以上の性能を有するものとする。

ロ. 硬質塩化ビニル管の継手は、JISK6739（排水用硬質塩化ビニル管継手）に適合するもの、又は同等以上の性能を有するものとする。

ハ. 鉄板製のスパイラルダクトとする場合は、イの溶融亜鉛めっき鋼板を用い、板厚は0.5mm以上とする。

2. フードの材質は、特記による。

## 16.5 雑 工 事

### 16.5.1 太陽熱温水器

1. 太陽熱温水器は、特記による。
2. 太陽熱温水器の取付けは、各製造所の仕様による。

### 16.5.2 給湯器ユニット、暖・冷房システム

1. 給湯器ユニットは、特記による。
2. 暖房システム・冷房システムは、特記による。

### 16.5.3 住宅用自動消火装置

1. 住宅用自動消火装置は、特記による。
2. 下方放出型簡易自動消火装置の取付けは、各製造所の仕様による。

### 16.5.4 火災報知設備

1. 火災報知設備は、日本消防検定協会の検定品又は鑑定品とする。
2. 火災報知設備の取付けは、各製造所の仕様による。

### 16.5.5 避難用器具

避難用器具は、日本消防検定協会の検定品又は、(財)日本消防設備安全センターの認定品とする。

### 16.5.6 ホームオートメーション(HA)機器

1. ホームオートメーション機器は、特記による。
2. ホームオートメーションの構成機器は次による。
  - イ. 住宅情報盤
  - ロ. ガス漏れ検知器
  - ハ. 火災感知器
  - ニ. 非常押ボタン
  - ホ. 防犯センター
  - ヘ. 防犯カメラ（カメラドアホン子機）
  - ト. 電気錠
  - チ. インターホン
  - リ. ホームテレホン
  - ヌ. その他（自動通報機、トイレコール、バスコール、風呂センサー、自動風呂給湯、照明コントロール、空調コントロール等）
3. ホームオートメーション機器を電灯線方式により設置する場合は、ブロックフィルターを設ける。

### 16.5.7 ホームエレベーター

1. ホームエレベーターの規格及び種類等は、特記による。
2. ホームエレベーターに係る設計、設置等は、十分安全性を考慮したものとし、特記による。

### 16.5.8 めがね材

めがね材にはコンクリート製、軟石製、片面めがね鉄板または換気口兼用めがね鉄板を使用し、壁体に堅固に取付ける。

### 16.5.9 雑 金 物

手すり等の雑金物の品質、寸法、形状及び表面処理は特記による。

**改良便槽** 建築基準法施行令第30条で建設地が公共団体の条例で指定された区域内であれば、改良便槽を設けることを義務づけできるとされている。改良便槽は同施行令第31条で規定しているものとする必要があるが、その特徴は100日以上貯溜できる点にある。し尿中の細菌はおよそ100日間堆積されていると、相剋作用によって無菌状態となることが実験上立証されて規定されたものである。

**無臭便槽** 貯溜槽と便器との間に距離を設けてその間に臭気溜りをつくり、そこへ溜った臭気を効率のよい排気管で排出するように工夫されたもので、種々の形式、製造所があり、それぞれ多少異なった点がある。

**し尿浄化槽** し尿浄化槽は、微生物の働きにより、便所から排出する汚水や台所、洗面所等から排出する雑排水を浄化する設備である。特に、汚水を公共下水道以外に放流する場合には、その設置が義務づけられている。

し尿浄化槽には多くの処理方式があるが、一般住宅に主に設置されるものは、次の処理方式である。

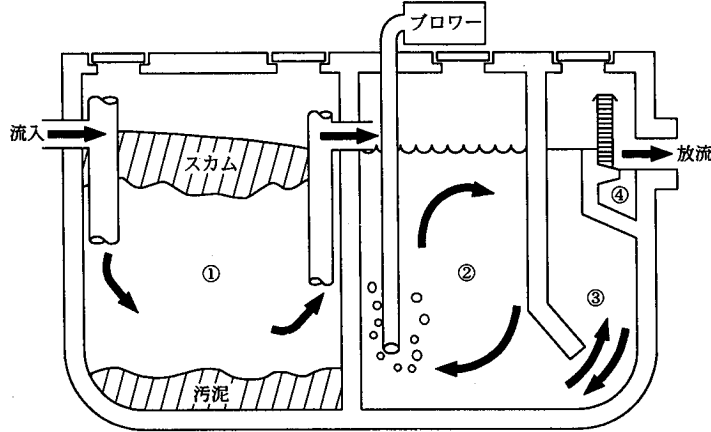
1. 単独処理浄化槽（汚水のみを処理）
  - (1) 分離ばつき方式
  - (2) 分離接触ばつき方式

2. 小規模合併処理浄化槽（汚水と雑排水を併せて処理）

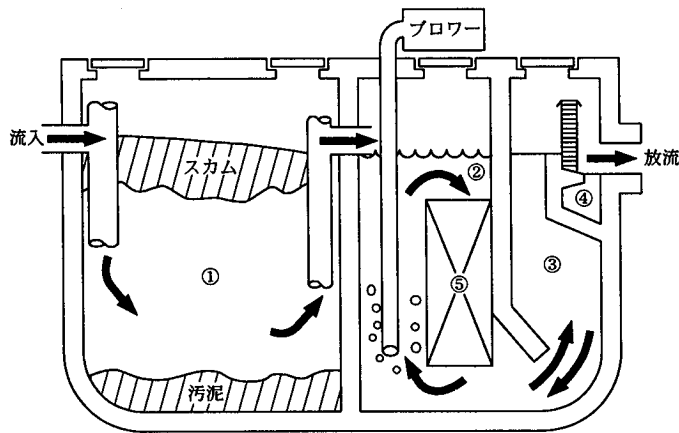
- (1) 分離接触ばっき方式
- (2) 嫌気濾床接触ばっき方式

参考図 16.2.1 し尿浄化槽

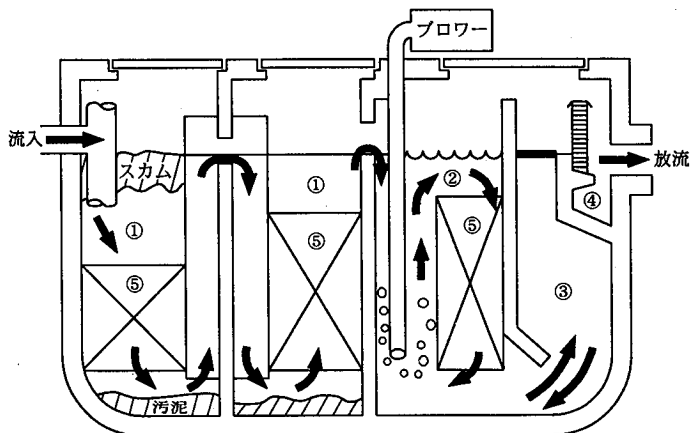
分離ばっき方式



分離接触ばっき方式



嫌気濾床接触ばっき方式



- ① 沈 澱 分 離 槽：汚水を個体と液体に分離し、液体部分をばっ気槽に送る。
- ② ばっ気槽 } : 汚水を空気によりかくはんし、汚濁物質を好気性微生物により酸化分解する。
- 接触ばっ気槽 }
- ③ 沈 澱 槽：汚濁物質を分解した微生物のかたまりを沈澱分離する。
- ④ 消 毒 槽：上澄液を消毒して放流する。
- ⑤ 接 触 材：接触材に付着増殖した好気性微生物により汚水を浄化する。

- ① 嫌 気 濾 床 槽：汚水を固体と液体に分離し、汚水中の汚濁物質を嫌気性微生物により分解する。
- ② 接 触 ば っ 気 槽：汚水を空気によりかくはんし、汚濁物質を好気性微生物により酸化分解する。
- ③ 沈 澱 槽：汚濁物質を分解した微生物のかたまりを沈澱分離する。
- ④ 消 毒 槽：上澄液を消毒して放流する。
- ⑤ 接 触 材：接触材に付着増殖した好気性又は嫌気性微生物により汚水を浄化する。

**し尿浄化槽の処理対象人員** し尿浄化槽の規模（処理対象人員）は、建築物の用途別に規定され、原則として、使用する人数ではなく建物の大きさで定まる。住宅の場合は、延べ面積 100 m<sup>2</sup>以下の場合は 5 人とし、100 m<sup>2</sup>をこえる部分の面積については、30 m<sup>2</sup>以内ごとに 1 人を加算する。ただし、延べ面積 220 m<sup>2</sup>をこえる場合はすべて 10 人とする。

**し尿浄化槽の維持管理** 浄化槽法（昭和 58 年 5 月 18 日法律第 43 号）の規定により、し尿浄化槽の所有者には年 1 回、厚生大臣の指定する検査機関が実施する水質検査が義務付けられている他、所定回数の保守点検や清掃も行う必要がある。

**住宅用自動消火装置** 主として、一般家庭の部屋（6 帖程度）の天井部に設備し、出火等により室温が一定温（72℃）以上に上昇するか又は感知部に火炎が接触すると、器具に埋め込まれた消火液が自動的に大小の気泡液として拡大散布され、初期火災のうちにこれを消火する装置である。

**火災報知設備** 火災によって生じる熱又は煙を利用して、自動的に火災の発生を感知し、火災が発生した旨の警報を発する装置で、自動火災報知設備、住宅用火災警報器（住警器）などがある。

**住宅情報盤** ホームオートメーションの中心的な構成機器で、情報授受（通話等）、セキュリティ（防災・防犯）、環境制御、家事等を住宅内で集中的に管理できる総合盤。

**ブロッキングフィルター** ホームオートメーション機器には、専用の配線を用いる専用線方式と電灯線を利用する電灯線方式がある。電灯線方式では、隣家へ信号が漏れたり他から信号混入を防ぐため、ブロッキングフィルターの設備が必要となる。

## 17. 3 階建仕様

### 17.1 一般事項

- 17.1.1 総則 1. 3階建の住宅の基礎、軸組、床組、小屋組、防火仕様及び避難設備等に係る事項は、この項及び5項による。  
2. 前号に掲げる記載以外の事項は、1. (一般事項) ~16. (衛生設備工事・雑工事) の項による。
- 17.1.2 構造計算等 3階建の住宅は、建築基準法に基づく構造計算により構造耐力上の安全性を確認したうえで、仕様を決めるものとする。
- 17.1.3 防火設計等 準防火地域に建設する3階建の住宅は、この項による他、建築基準法、消防法等により防火安全性を確認したうえで、仕様を決めるものとする。

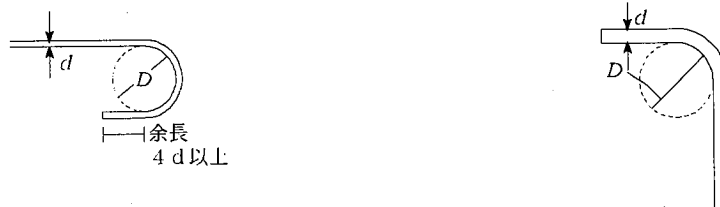
### 17.2 基礎工事

- 17.2.1 一般事項 1. 基礎は、1階の外周部及び内部耐力壁の直下に設ける。  
2. 基礎の構造は、次のいずれかとする。  
イ. 布基礎  
ロ. 腰壁と一体となった布基礎  
ハ. ベタ基礎と一体となった布基礎
- 17.2.2 布基礎 1. 布基礎の構造は、一体の鉄筋コンクリート造とする。  
2. 布基礎の深さは、構造計算による寸法以上とし、設計地耐力の地盤まで掘り下げるとともに、建設地域の凍結深度以上とする。  
3. 地盤面からの布基礎の立上がりは、構造計算による寸法かつ300mm以上とする。  
4. 布基礎の幅は、構造計算による寸法又は150mm以上で土台の幅以上とする。  
5. 布基礎の下部には底盤を設ける。断面は構造計算による寸法以上とする。
- 17.2.3 鉄筋材料及び加工 1. 異形鉄筋及び丸鋼は、JISG3112 (鉄筋コンクリート用棒鋼) 又は JISG3117 (鉄筋コンクリート用再生棒鋼) の JIS マーク表示品とし、その種類及び径などは特記による。  
2. 鉄筋は、設計図書に指定された寸法及び形状に合わせ、常温で正しく加工する。  
3. 鉄筋の径 ( $d$ ) は、異形鉄筋では呼び名に用いた数値、丸鋼では径とする。  
4. 鉄筋の継手は、重ね継手又はガス圧接とし、その適用は特記による。ただし、特記がなければ重ね継手とする。  
5. 有害な曲がり、ひび割れ、ささくれなどの損傷のある鉄筋を使用してはならない。  
6. 鉄筋の切断は、シアカッター又はのこによって行う。  
7. 鉄筋の末端部にはフックをつける。  
8. 鉄筋の組立ては、鉄筋の交差点及び継手部分の要所を径0.8mm以上の鉄線で結束する。  
9. 鉄筋の最小かぶり厚さは、基礎の立上がり部分においては50mm以上、底盤においては70mm以上とする。

参考図 17.2.3 鉄筋の折曲げ形状及び寸法

(A) 鉄筋末端部の折曲げ形状・寸法

(B) 鉄筋中間部の折曲げ形状・寸法



(A)、(B) 図とも折り曲げ内のり寸法 ( $D$ ) は  $3d$  以上

### 17.2.4 アンカーボルト

1. アンカーボルト及び座金は、品質及び性能が明らかで良質なものとする。  
2. アンカーボルトの埋設位置は、次による。  
イ. 筋かいを設けた耐力壁の部分は、その両端の柱の下部にそれぞれ近接した位置  
ロ. 構造用合板等を張った耐力壁の部分は、その両端の柱の下部にそれぞれ近接した位置  
ハ. 土台切れの箇所、土台継手及び土台仕口箇所の土台端部

なお、当該箇所が出隅部分の場合は、できるだけ柱に近接した位置とする。

二、上記イ、ロ及びハ以外の部分においては、間隔2m以内の位置

3. アンカーボルトの心出しは、型板を用いて基準墨に正しく合わせ、適切な機器などで正確に行う。

4. アンカーボルトのコンクリートへの埋込み長さは360mm以上とする。

なお、アンカーボルトの先端は、土台の上端よりナットの外にねじが3山以上出るように固定する。

5. アンカーボルトの保持は、型板を用いるなどして正確に行い、移動、下部の揺れなどのないように、十分固定する。

6. アンカーボルトの保持及び埋込み工法の種別は、特記による。特記がない場合は、アンカーボルトを鉄筋などを用いて組み立て、適切な補助材で型枠の類に固定し、コンクリートの打ち込みを行う。

7. アンカーボルトは、衝撃などにより有害な曲がりを生じないように取り扱う。また、ねじ部の損傷、さびの発生、汚損を防止するために布、ビニルテープなどを巻いて養生を行う。

#### 17.2.5 ホールドダウン専用アンカーボルト

1. ホールドダウン専用アンカーボルトは、品質及び性能が明らかで良質なものとし、コンクリートへの埋込み長さは360mm以上とする。

2. ホールドダウン専用アンカーボルトの埋設位置及び埋設長さは構造計算による。

3. ホールドダウン専用アンカーボルトの埋設方法は次による。

イ、 ホールドダウン金物を専用アンカーボルトで直接緊結する場合は、取り付く柱の位置に専用アンカーボルトを正確に埋込む。

ロ、 ホールドダウン金物を土台用専用座金付ボルト（M16W）で緊結する場合は、土台用専用座金付ボルトの心より150mm内外にアンカーボルトを埋込む。

4. 専用アンカーボルトの心出し・保持等は、17.2.4（アンカーボルト）の3、5、6及び7の項による。

### 17.3 軸 組

#### 17.3.1 火打土台

1. 火打土台を設ける場合は、5.1.2（火打土台）の項の1又は2による。

2. 火打土台を省略する場合の床組は、17.4.3の項によるものとし、同項において、胴差及び床ばりを土台又は大引に読み替えるものとする。

#### 17.3.2 通し柱

1. 通し柱は、次のいずれかによる。

イ、 1階から3階に達する通し柱

ロ、 1階から2階までの通し柱と2階から3階までの通し柱を組み合わせて使用する場合は、当該通し柱と管柱とは接合金物で緊結する。

2. 前項ロに用いる接合金物は、品質及び性能が明らかで良質なものとす。ただし、ホールドダウン金物を用いる場合は17.3.4（1階の管柱と2階の柱の緊結）による。

3. 通し柱及び通し柱と緊結する管柱の断面寸法は、構造計算による寸法かつ120mm×120mm以上とする。

#### 17.3.3 柱と基礎（土台）との緊結

1. 外周部の主要な隅角部の柱及び構造計算による引抜き応力が大きい柱は、接合金物（ホールドダウン金物）を用いて基礎と緊結する。

2. 接合金物は、品質及び性能が明らかで良質なものとす。

3. ホールドダウン金物で、土台を介して基礎と柱を直接緊結する場合は、次による。

イ、 ホールドダウン金物は、柱の下部に締めしろをとり、六角ボルト、ラグスクリュー又は太めくぎにて柱に固定する。

ロ、 ホールドダウン金物の下部は、ホールドダウン専用アンカーボルトに土台を介しナットで緊結する。

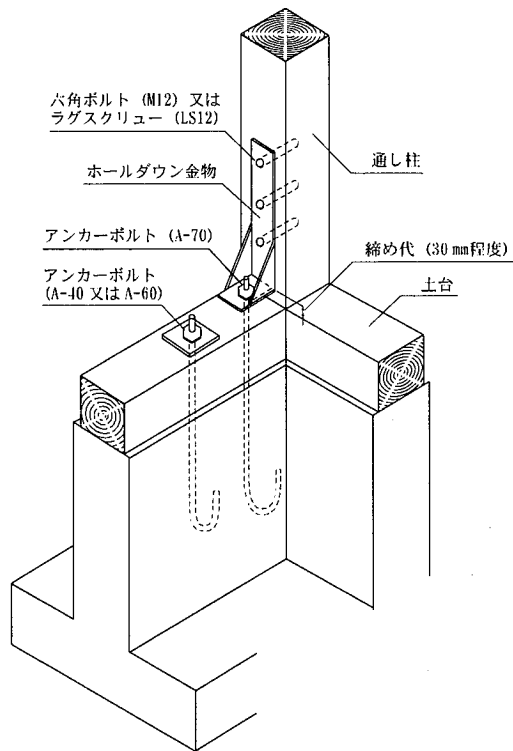
4. ホールドダウン金物で、土台を介して基礎と柱を緊結する場合は、次による。

イ、 ホールドダウン金物の取付けは、前項イによる。

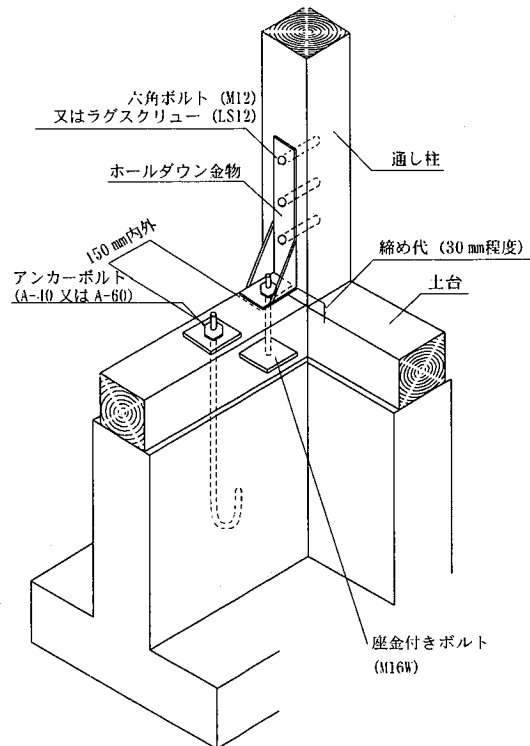
ロ、 ホールドダウン金物の下部は、土台の下部を座金掘りした土台用専用座金付ボルトに固定し、17.2.5（ホールドダウン専用アンカーボルト）の3.のロにより緊結する。

5. 外周部の主要な隅角部の柱及び構造計算による引抜き応力が大きい柱と基礎又は土台との緊結に、接合金物としてホールドダウン金物以外のものを使用する場合は、特記による。

参考図 17.3.2-A ホールダウン金物による  
柱と基礎の緊結  
(土台を介して基礎と柱を直接緊結  
する場合)



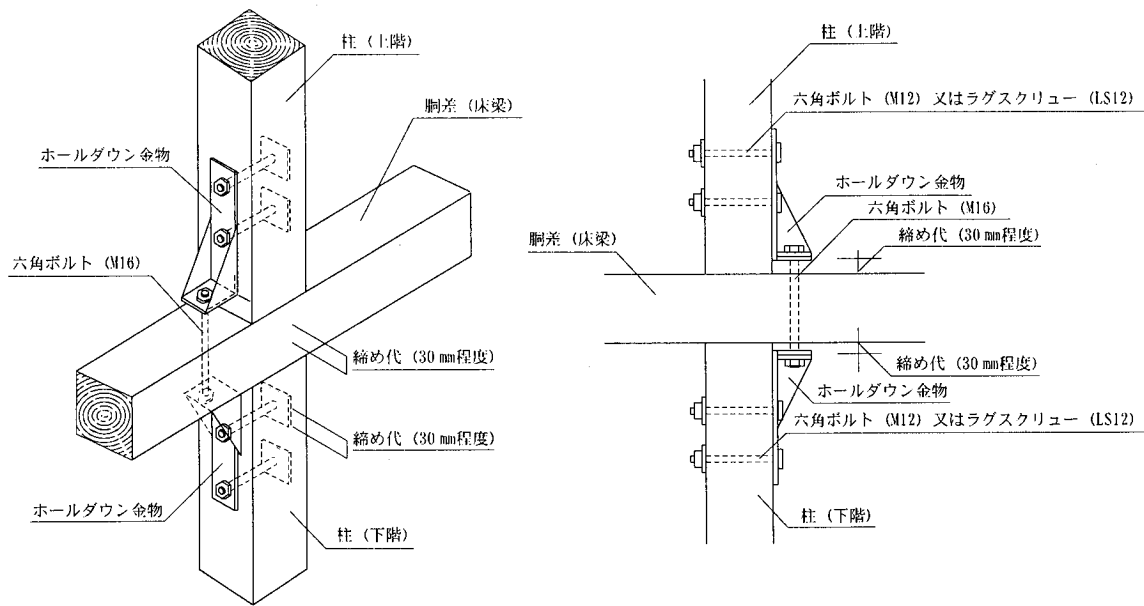
参考図 17.3.2-B ホールダウン金物による  
柱と基礎の緊結  
(土台専用座金付ボルトの場合)



17.3.4 1階の管柱と  
2階の柱の緊  
結

1. 外周部の主要な隅角部及び構造計算による引抜き応力が大きい2階の柱は、1階の管柱と接合金物（ホールダウン金物）で緊結する。
2. 接合金物は、品質及び性能が明らかで良質なものとする。
3. ホールダウン金物の取付けは、次による。
  - イ. 上階の柱及び下階の柱にホールダウン金物を用い、柱の下部及び上部に締め代をとり、六角ボルト、ラグスクリュー又は太めくぎで各々取付ける。
  - ロ. ホールダウン金物相互は、六角ボルトを用い緊結する。

参考図 17.3.4 ホールダウン金物による柱と柱の接合  
(通し柱に代わる管柱の補強)



## 17.4 床組

### 17.4.1 一般事項

構造計画、水平構面の剛性が高い床とし、火打ちばりを省略する場合の床組の補強方法、各部の取り合い及び床下地板の取付け等は、この項による。

### 17.4.2 床組の補強方法

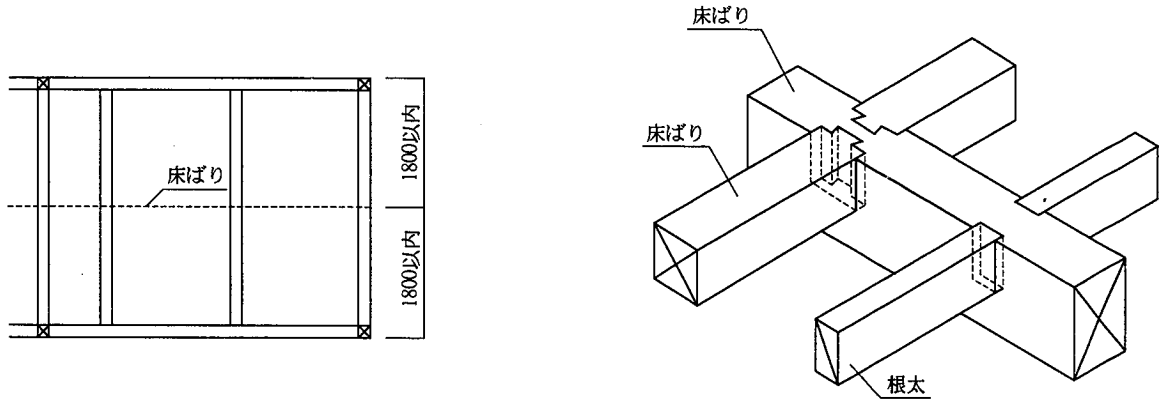
1. 断面寸法 105 mm×105 mm以上の床ばりを 1,820 mm内外の間隔では間方向またはけた行方向に配置する。
2. 根太の断面寸法は 45 mm×105 mm以上とし、根太間隔は 450 mm内外とする。
3. 床ばり、胴差と柱の仕口、床ばりと胴差の仕口は、金物、ボルトを用いて緊結して補強する。

### 17.4.3 根太と床ばり、胴差との取合い及び床下地板の取付け

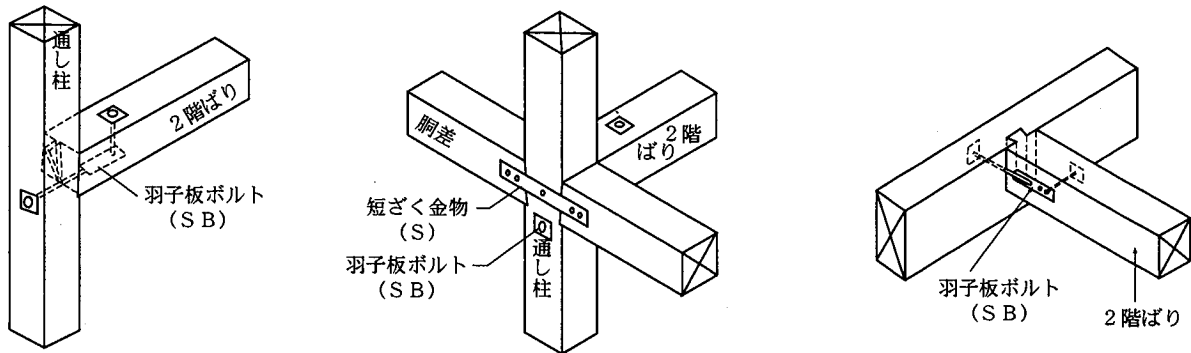
1. 根太と床ばり及び胴差の上端高さが同じ場合は、次による。
  - イ. 根太は、床ばり・胴差に大入れ落とし込み、N75 釘 2 本斜め打ちとするか、または根太受け金物等を用いて床ばり・胴差に留めつける。
  - ロ. 床下地板の品質は、構造用合板のJASに適合するもので種類は 1 類とし厚さ 12mm 以上、パーティクルボードのJISに適合するもので種類は 13P または 13M 以上とし厚さ 15mm 以上、または構造用パネルのJASに適合するものとする。
  - ハ. 床下地板の張り方は、床下地板の長手方向を根太と直交させ、かつ千鳥張りとし胴差及び床ばりに 20 mm 以上のせて釘打ちする。床下地板は、根太等の受け材上で突きつけ継ぎとする。
- 二. 床下地板の釘打ちは、床下地板の 4 周辺を N50 釘を用い釘打ち間隔 150 mm 以下で、根太、床ばり、胴差及び受け材に平打ちして固定する。
2. 根太と床ばり及び胴差の上端高さが異なる場合は、次による。
  - イ. 床ばりなどに直交する根太は、渡りあごかけとし、N75 釘 2 本斜め打ちとする。また、根太に直交する床ばり及び胴差の際には、根太と同寸以上の受け材を設ける。際根太及び受け材は、床ばりまたは胴差に N90 釘で間隔 250 mm 以内に千鳥に平打ちする。
  - ロ. 床下地板の品質及び張り方は、前項 1 のロ及びハによる。
  - ハ. 床下地板の釘打ちは、床下地板の 4 周辺を N50 釘を用い釘打ち間隔 150 mm 以下で、際根太及び受け材に平打ちして固定する。



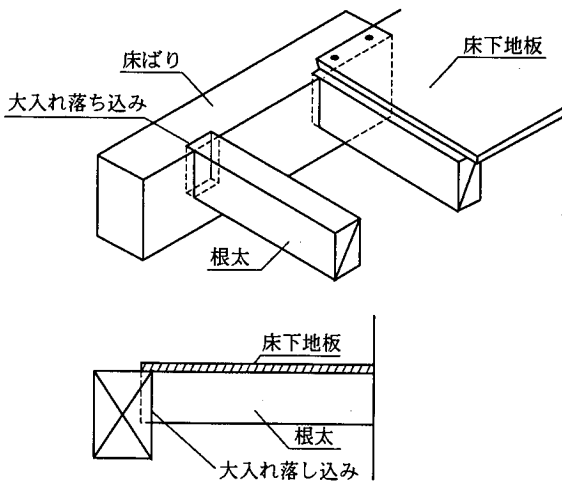
参考図 17.4.1 床組の補強方法（床ばりの取付け）



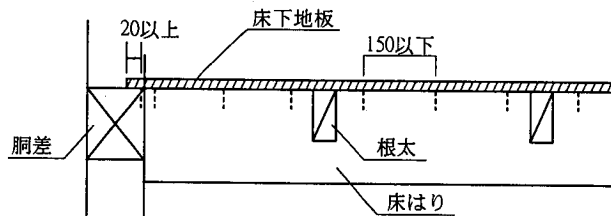
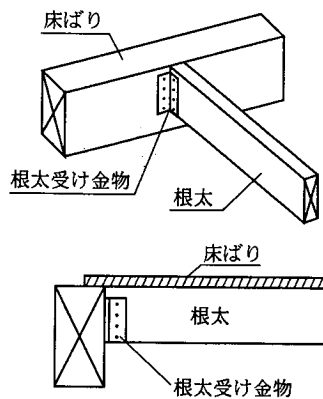
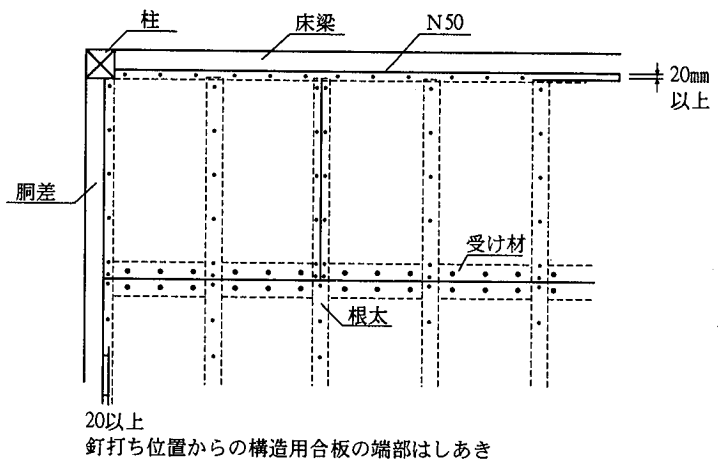
参考図 17.4.2-3 床ばり、胴差、柱の緊結の例



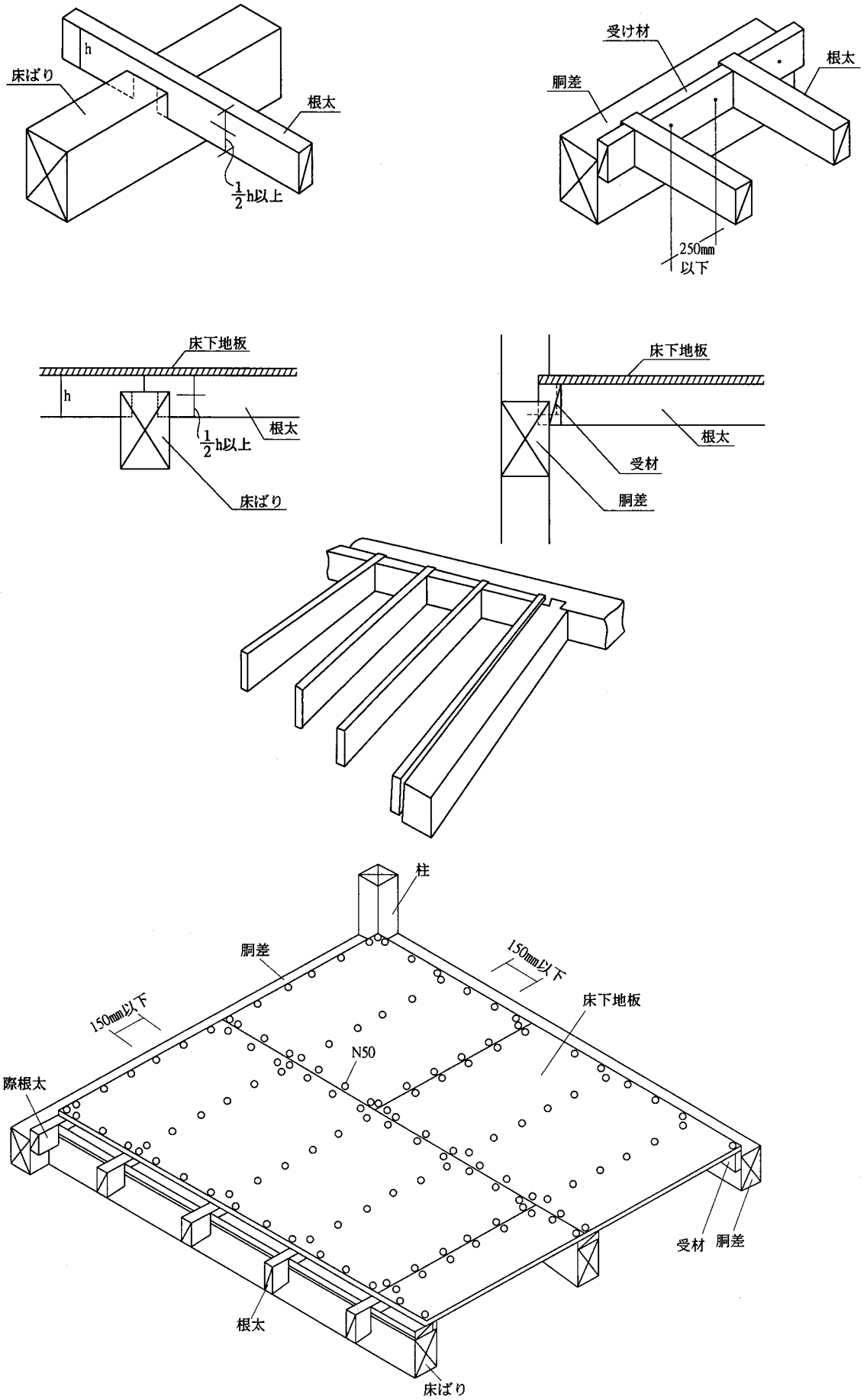
参考図 17.4.2-1 根太と床ばりの上端高さが同じ場合の根太の取付け



参考図 17.4.2-1 根太と床ばり（胴差）の上端高さが同じ場合の下地板の取付け



参考図 17.4.2-2 根太と床ばり（胴差）の上端高さが異なる場合の根太の取付け例



## 17.5 小屋組

- 17.5.1 たる木
1. たる木の断面寸法は、荷重の状態、軒の出等を勘案して、適切なものとし、特記による。
  2. 軒先部の留めつけは、くら金物を用いて緊結する。

## 17.6 防火仕様

- 17.6.1 一般事項
1. 準防火地域で3階建の木造の住宅とする場合の防火仕様は、この項による。
  2. 準耐火構造の住宅の防火仕様は、18. (準耐火構造の住宅の仕様) 又は 19. (高性能準耐火構造の住宅の仕様) による。
- 17.6.2 柱・はり等の小径
- 柱・はり等の小径は、120 mm以上とする。ただし 17.6.4 (外壁の室内に面する部分の防火被覆)、17.6.5 (床の裏側の部分又は床の直下の天井) 又は 17.6.6 (屋根の裏面又は屋根の直下の天井) に掲げる防火被覆を設けた壁、床の内部、屋根の内部及び天井裏にあるものについては、小径を120 mm未満とすることができる。
- 17.6.3 外壁の屋外に面する部分及び軒裏の構造
- 外壁の屋外に面する部分及び軒裏は、次のいずれかの防火構造 (建築基準法第2条第8号に規定する構造をいう。以下同じ) とする。
- イ. 鉄網モルタル塗で塗厚さを2 cm以上とする。
- ロ. 木毛セメント板張り又はせっこうボード張りの上に厚さ1.5 cm以上モルタルを塗る。
- ハ. モルタル塗の上にタイルを張り、その厚さの合計を2.5 cm以上とする。
- ニ. セメント板張り又は瓦張りの上にモルタルを塗り、その厚さの合計を2.5 cm以上とする。
- ホ. イ、ロ、ハ及びニに掲げる以外の防火構造
- ヘ. イ、ロ、ハ、ニ及びホに定めるもの以外の仕様による場合は建築基準法施行令第108条の規定に基づく防火構造の指定 (昭和34年、建設省告示第2545号) により、これと同等以上の防火性能を有すると建設大臣が認めるものとする。
- 17.6.4 外壁の室内に面する部分の防火被覆
1. 外壁の室内に面する部分の防火被覆は次のいずれかとする。

イ. 厚さが12 mm以上のせっこうボード張り

ロ. 厚さが5.5 mm以上の難燃合板の上に厚さ9 mm以上のせっこうボード張り

ハ. 厚さが9 mm以上のせっこうボードの上に厚さ9 mm以上のせっこうボード張り

ニ. 厚さが7 mm以上のせっこうラスボードの上に厚さ8 mm以上のせっこうプaster塗り

ホ. 防火構造
  2. 1のイ、ロ、ハ及びニに掲げる材料の品質はJIS又はJASに適合するものもしくはこれらと同等以上の性能を有するものとする。
  3. 防火被覆材の取付け方法は次による。(参考図17.6.4)

イ. 1のイ、ロ、ハ及びニに掲げる材料の取付け方法は8.9.2 (工法) 又は8.10.2 (工法) の項による。なお、面材耐力壁として使用する場合は5.3 (大壁造の面材耐力壁)、5.4 (真壁造の面材耐力壁) の各項による。

ロ. 防火被覆材は、取合い部分の裏面に当て木を設け、留め付ける。なお、間柱その他の構造材をもって当て木にかえることができる。

ハ. 当て木の断面寸法は、36 mm×40 mmを標準とする。

ニ. 小径が120 mm以上の柱又ははりが露出する場合、防火被覆材との取合い部にはしゃくりを設け、当該防火被覆材を取付ける。

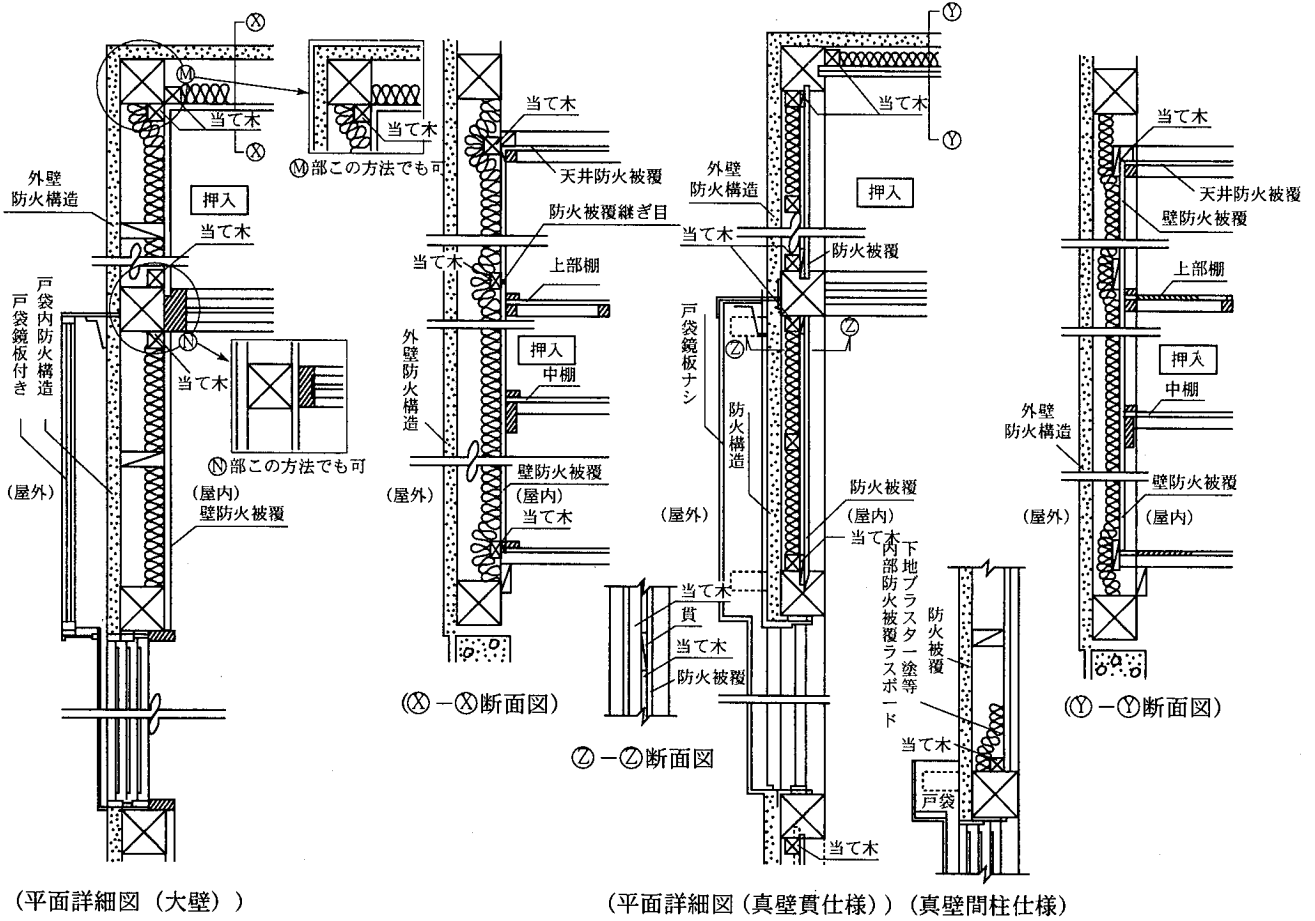
ホ. かもい、付けかもい等と防火被覆材との取合い部にしゃくりを設け、当該防火被覆材を取付ける。

ヘ. 防火被覆の目地の部分、取合いの部分その他これらに類する部分は、当該防火被覆の裏面に当て木が設けられている等 (テーピング等) 室内で火災が発生した場合に外壁の内部への炎の侵入を有効に防止することができる構造とする。

参考図 17.6.4 外壁の室内に面する部分の防火被覆

(1) 外壁の室内に面する部分が大壁造の場合

(2) 外壁の室内に面する部分が真壁造の場合



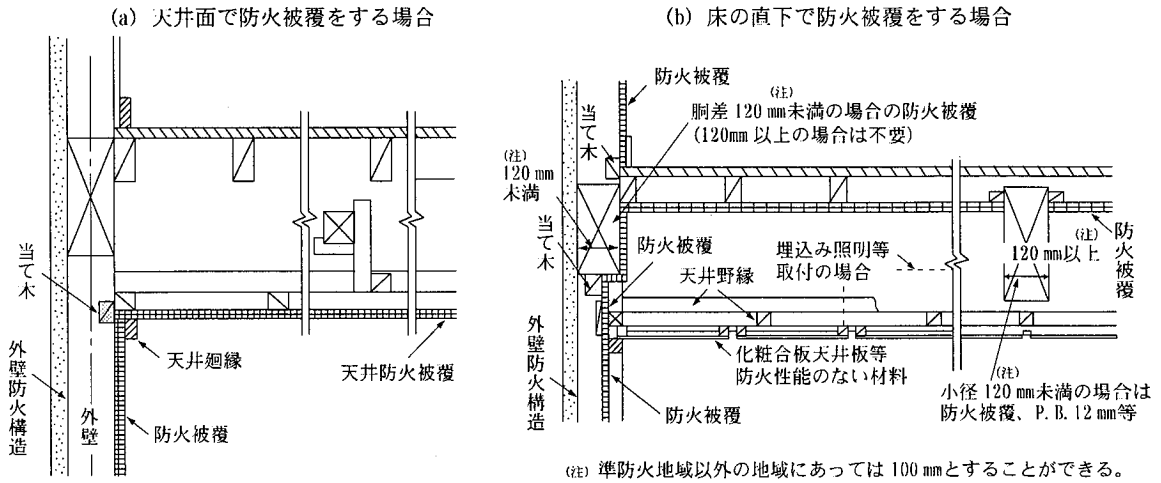
(平面詳細図 (大壁))

(平面詳細図 (真壁貫仕様)) (真壁間柱仕様)

17.6.5 床の裏側の部分又は床の直下の天井

1. 床の裏側の部分又は床の直下の天井に防火被覆を設ける場合は、次のいずれかとする。ただし、床を防火構造とする場合はこれによらないことができる。
  - イ. 厚さが 12 mm 以上のせっこうボード張り
  - ロ. 厚さが 5.5 mm 以上の難燃合板の上に厚さ 9 mm 以上のせっこうボード張り
  - ハ. 厚さが 9 mm 以上のせっこうボードの上に厚さ 9 mm 以上のせっこうボード張り
  - ニ. 厚さが 5.5 mm 以上の難燃合板の上に厚さ 9 mm 以上のロックウール吸音板張り
  - ホ. 厚さが 9 mm 以上のせっこうボードの上に厚さ 9 mm 以上のロックウール吸音張り
  - ヘ. イ、ロ、ハ、ニ又はホと同等以上の防火性能を有すると建設大臣が認めたもの
2. 1 に掲げる材料の品質は JIS 又は JAS に適合するものもしくはこれらと同等以上の性能を有するものとする。
3. 防火被覆材の取付け方法は次による。(参考図 17.6.5)
  - イ. 1 に掲げる材料の取付け方法は 8.12.4 (せっこうボード張り・その他のボード張り)の各項による。
  - ロ. 防火被覆材は取合い部分の裏面に当て木を設け、留め付ける。なお、野縁等の材をもって当て木にかえることができる。
  - ハ. 当て木の断面寸法は、36 mm × 40 mm を標準とする。
  - ニ. 防火被覆の目地の部分、取合いの部分、その他これらに類する部分は、当該防火被覆の裏面に当て木が設けられている等 (テーピング等) 室内で火災が発生した場合に外壁の内部への炎の侵入を有効に防止することができる構造とする。

参考図 17.6.5 天井等の防火被覆



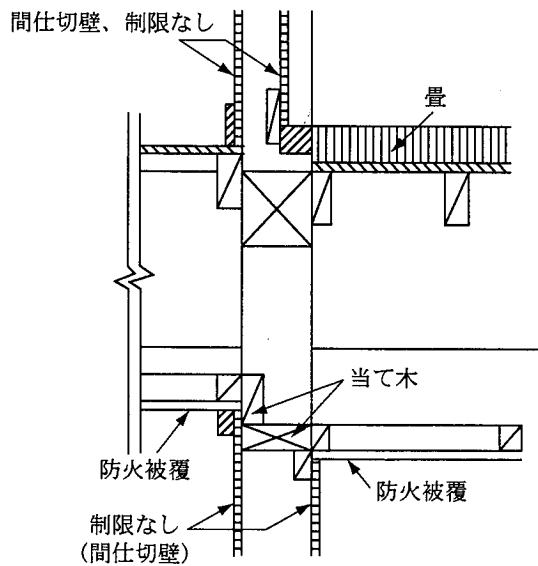
17.6.6 屋根の裏面又は屋根の直下の天井

1. 屋根の裏面又は屋根の直下の天井の防火被覆は、次のいずれかとする。
  - イ. 厚さが 12 mm 以上のせつこうボードの上に厚さ 9 mm 以上のせつこうボード張り
  - ロ. 厚さが 12 mm 以上のせつこうボードの上に厚さ 9 mm 以上のロックウール吸音板張り
  - ハ. 厚さが 9 mm 以上のせつこうボード張りの上に厚さ 12 mm 以上のせつこうボード張り
2. 1 に掲げる材料の品質は JIS 又は JAS に適合するものもしくはこれらと同等以上のものとする。
3. 防火被覆材の取付け方法は 17.6.5 の 3. による。

17.6.7 間仕切壁

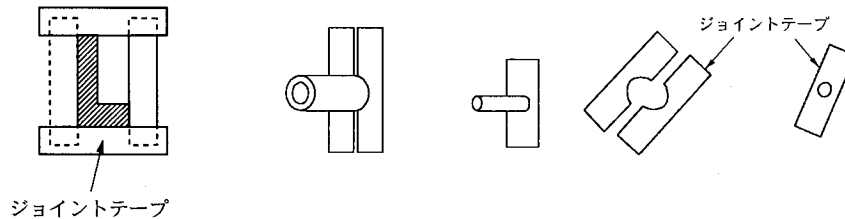
1. 間仕切壁と天井との取合い部には、間仕切壁直上に当て木を設ける。(参考図 17.6.7) ただし、炎が上階に貫通しないようはり等の構造部材が配置されている場合は、これにかえることができる。  
 なお、当て木は側面が室内側に露出しないよう配置する。
2. 間仕切壁直上に設ける当て木は次による。
  - イ. 当て木の幅は、柱、間柱等と同寸とし、厚さは 30 mm 以上とする。
  - ロ. 当て木は、柱、間柱等の間にすり込み、斜め釘打ちとする。

参考図 17.6.7 間仕切壁直上の当て木



17.6.8 3階部分の防火区画	3階の室の部分とそれ以外の部分とは、間仕切壁又は戸（ふすま、障子等を除く。）で区画する。
17.6.9 継目処理	<p>防火被覆材の目地等の部分に行う継目処理は次による。</p> <p>イ. 下塗りは、適当な軟度に調整したジョイントセメントをせっこうボードのテーバ部分にむらなく塗り付け、ジョイントテープを貼り、ヘラで十分抑え付けて完全に接着させる。</p> <p>ロ. 中塗りは、下塗りのジョイントセメントが完全に乾燥したのち、必要によりサンディングをし、ジョイントテープが完全に覆われるように、又、全体に平滑になるよう150～200 mm程度の幅に塗り付ける。</p> <p>ハ. 上塗りは、特記による。</p> <p>ニ. 各種配管及びコンセントボックスなどのまわりは、ジョイントテープを適当に切り、ジョイントセメントで貼り付け、ヘラで十分抑え付ける。乾燥後、ジョイントテープが完全に覆われるようにジョイントセメントを薄く塗り付け平滑にする。（参考図17.6.9）</p> <p>ホ. 上記ニ以外の仕様による場合は、各種配管及びコンセントボックスなどのまわりに空隙が生じないように不燃材料又は準不燃材料で造り、又は覆うものとし、特記による。</p>
17.6.10 外壁の開口部	外壁の開口部に設ける建具は特記による。

参考図 17.6.9 管およびコンセントボックスの周辺



17.7 避難措置	
17.7.1 避難用器具	3階の部屋又はバルコニーには、16.5.5（避難用器具）の項による避難用器具を設ける。
17.7.2 火災報知設備	火気使用室には、16.5.4（火災報知設備）の項による火災報知設備を設ける。
17.8 雑金物	
17.8.1 手すり	3階の部屋又はバルコニーには、手すりを設ける。

## 18. 準耐火構造の住宅の仕様

### 18.1 1時間準耐火構造の住宅の仕様

- 18.1.1 一般事項
1. 1時間準耐火構造の住宅の防火性能はこの項による。  
ただし、主要構造部の各部分を耐火構造（令第107条に規定する構造をいう。）または建設大臣の1時間準耐火構造の指定（令第115条の2の2第1項第1号の規定に基づく指定をいう。）を受けたものとする場合は、この項によらず特記による。
  2. 層間変形角が150分の1以内であることを確認することとする。ただし計算または実験により、主要構造部が防火上有害な変形、き裂その他の損傷を生じないことが確認されている場合においてはこの限りでない。

**準耐火構造** 建築基準法（平成4年6月26日公布、平成5年6月25日施行）第2条第7号の2において耐火構造に準る耐火性能を有するものと位置付けられた。

**準耐火構造の指定** 建築基準法施行令第107条の2第2項並びに第115条の2の2第1項第1号の規定に基づき、準耐火構造として建設大臣が指定したものをいう。なお、準耐火構造の指定の方法については、平成5年建設省告示第1454号において規定されており、建築物の壁、柱、はりまたは屋根を構成する主たる建築材料又は建築部材を製造する者（工事施工者を含む。）が行うこととされている。

### 18.1.2 外壁の耐力壁

#### 18.1.2.1 外壁の耐力壁の室内に面する部分

1. 外壁の耐力壁の室内に面する部分の防火被覆は次のいずれかとする。
  - イ. 厚さ12mm以上のせっこうボード（強化せっこうボードを含む。以下同じ。）の上に厚さ12mm以上のせっこうボード張り
  - ロ. 厚さ8mm以上のスラグせっこう系セメント板の上に厚さ12mm以上のせっこうボード張り
  - ハ. 厚さ16mm以上の強化せっこうボード張り
  - ニ. 厚さ9mm以上の難燃合板の上に厚さ12mm以上の強化せっこうボード張り
  - ホ. 厚さ9mm以上のせっこうボードの上に厚さ12mm以上の強化せっこうボード張り
  - ヘ. 厚さ12mm以上の強化せっこうボードの上に厚さ9mm以上の難燃合板張り
  - ト. 厚さ12mm以上の強化せっこうボードの上に厚さ9mm以上のせっこうボード張り
2. 1に掲げる材料の品質はJIS又はJASに適合するものもしくはこれらと同等以上の性能を有するものとする。
3. 防火被覆材の取付け方法は次による。
  - イ. 防火被覆材は、柱、間柱その他の垂直部材及び土台、はり、胴縁その他の横架材に、長さ40mm以上のGN釘、木ねじ、ステーブル、タッピングビスまたはこれらに類する留め金具で確実に留め付ける。  
ただし被覆材を2枚重ねて張る場合は、2枚目に張る防火被覆材は長さ50mm以上の留め金具で留め付ける。
  - ロ. 留め金具の間隔は、被覆材の周辺部は150mm以下、中央部は200mm以下とする。なお、面材耐力壁として使用する場合は、留め金具の間隔は150mm以下とする。
  - ハ. 防火被覆材は、目地部分及び取合い部分の裏面に当て木を設け、留め付ける。なお、間柱その他の構造材をもって当て木にかえることができる。
  - ニ. 当て木の断面寸法は、36mm×40mmを標準とする。

#### 18.1.2.2 外壁の耐力壁の屋外に面する部分

1. 外壁の耐力壁の屋外に面する部分の防火被覆は次のいずれかによる。
  - イ. 厚さ18mm以上の硬質木片セメント板張り
  - ロ. 厚さ20mm以上の鉄網モルタル塗り
2. 1に掲げる材料の品質はJISに適合するもの又はこれと同等以上の性能を有するものとする。
3. 防火被覆材の取付け方法は次による。
  - イ. 防火被覆材は、500mm以下の間隔で配置した柱、間柱その他の垂直部材及び土台、は

- り、胴縁その他の横架材に、長さ 40 mm以上の GN 釘、木ねじ、ステーブル、タッピング  
 ゲビスまたはこれらに類する留め金具で確実に留め付ける。ただし、被覆材を 2 枚重  
 ねて張る場合は、2 枚目に張る防火被覆材は長さ 50 mm以上の留め金具で留め付ける。
- ロ. 留め金具の間隔は、防火被覆材の周辺部及び中央部は 200 mm以下とする。なお、面材  
 耐力壁として使用する場合は、留め金具の間隔は 150 mm以下とする。
- ハ. 防火被覆材は、目地部分及び取合い部分の裏面に当て木を設け、留め付ける。なお、  
 間柱その他の構造材をもって当て木にかえることができる。
- ニ. 当て木の断面寸法は、36 mm×40 mmを標準とする。

### 18.1.3 外壁の非耐力壁

#### 18.1.3.1 外壁の非耐力壁の室内に面する部分

1. 外壁の非耐力壁の室内に面する部分の防火被覆は次のいずれかによる。ただし、延焼の恐  
 れのある部分については、18.1.2.1（外壁の耐力壁の室内に面する部分）の項による。
- イ. 厚さ 12 mm以上のせっこうボード張り
- ロ. 厚さ 8 mm以上のスラグせっこう系セメント板張り
2. 1 に掲げる材料の品質は JIS に適合するもの又はこれと同等以上の性能を有するものとす  
 る。
3. 防火被覆材の取付け方法は 18.1.2.1 の 3 による。

#### 18.1.3.2 外壁の非耐力壁の屋外に面する部分

1. 外壁の非耐力壁の屋外に面する部分の防火被覆は次のいずれかによる。ただし、延焼の恐  
 れのある部分については、18.1.2.2（外壁の耐力壁の屋外に面する部分）の項による。
- イ. 厚さ 12 mm以上のせっこうボードの上に金属板又は石綿スレート張り
- ロ. 木毛セメント板又はせっこうボードの上に厚さ 15 mm以上モルタル又はしっくい塗り
- ハ. モルタル上にタイルを張ったものでその厚さの合計が 25 mm以上のもの
- ニ. セメント板又は瓦の上にモルタルを塗ったものでその厚さの合計が 25 mm以上のもの
- ホ. 厚さ 25 mm以上のロックウール保温板の上に金属板又は石綿スレート張り
- ヘ. 厚さ 25 mm以上の木毛セメント板の上に厚さ 6 mm以上の石綿スレートを張ったもの
- ト. 石綿スレート又は石綿パーライト板を 2 枚以上張ったもので、その厚さの合計が 15  
 mm以上のもの
2. 1 に掲げる材料の品質は JIS に適合するもの又はこれと同等以上の性能を有するものとす  
 る。
3. 防火被覆材の取付け方法は 18.1.2.2 の 3 による。

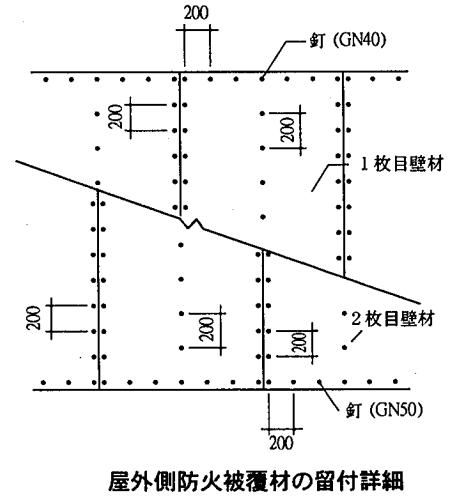
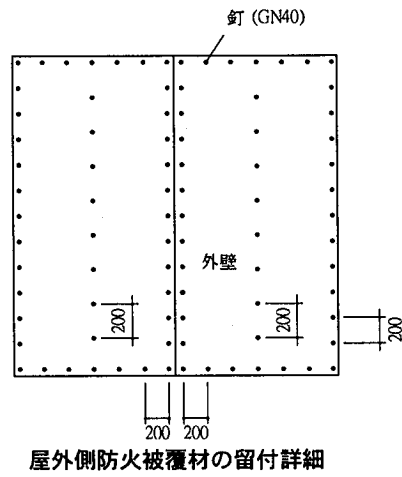
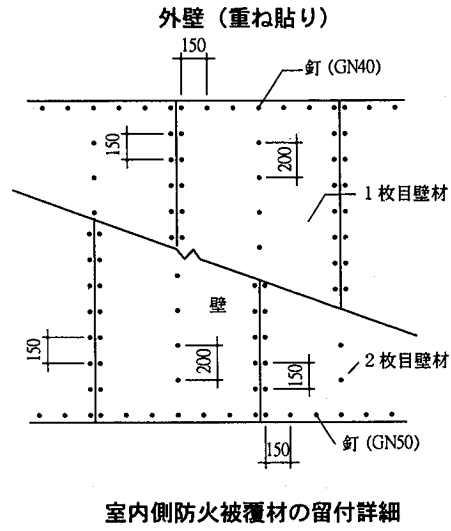
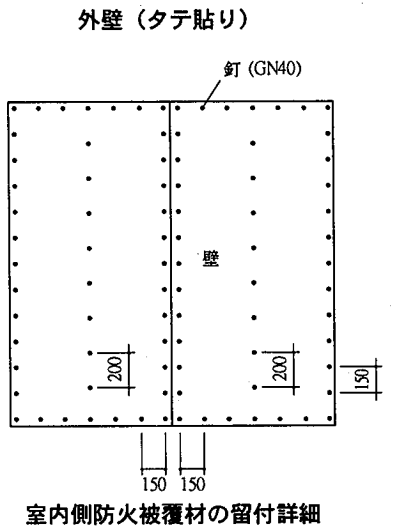
防火被覆に用いる材料として、一定の品質（性能）が確保されているものの一例として次のものがある。

**木片セメント板（JIS A 5417）** 木片とセメントを主原料として圧縮成形したものであり、硬質木片セメント板（セ  
 メント使用量 500 kg/m<sup>3</sup>、記号：0.9C）及び普通木片セメント板（セメント使用量 350 kg/m<sup>3</sup>、記号：0.6C）な  
 どがある。これらは JIS A1321（建築物の内装材料及び工法の難燃性試験方法）に規定する難燃 2 級又は 3 級に合  
 格している。

**繊維強化セメント板（JIS A 5430）** スラグ及びせっこうを結合材に用い、ガラス繊維、有機繊維などで補強した板  
 状製品で、抄造方法によって製造されるものである。その特性としては、防火性能、寸法安定性に優れており、軽  
 質・中質の製品は内装材、中質・重質の製品は外装材として使用される。

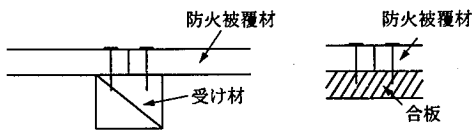


参考図 18.1 防火被覆材の留付方法

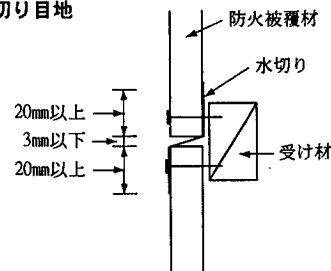


**防火被覆材の目地処理** 防火被覆の目地部分は、防火被覆の内部への炎の進入を有効に防止できる構造とすることが必要であり参考例として、次の方法が考えられる。

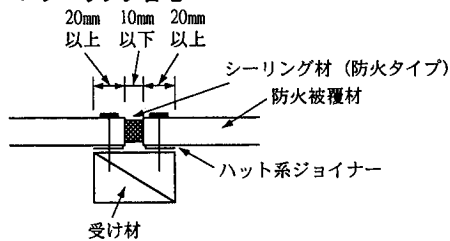
イ. 突き付け目地



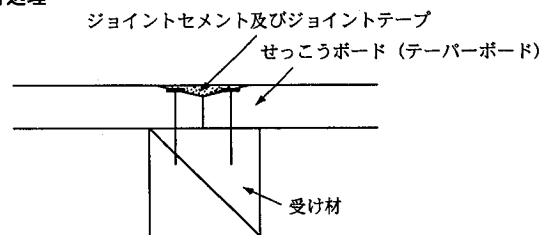
ロ. 水切り目地



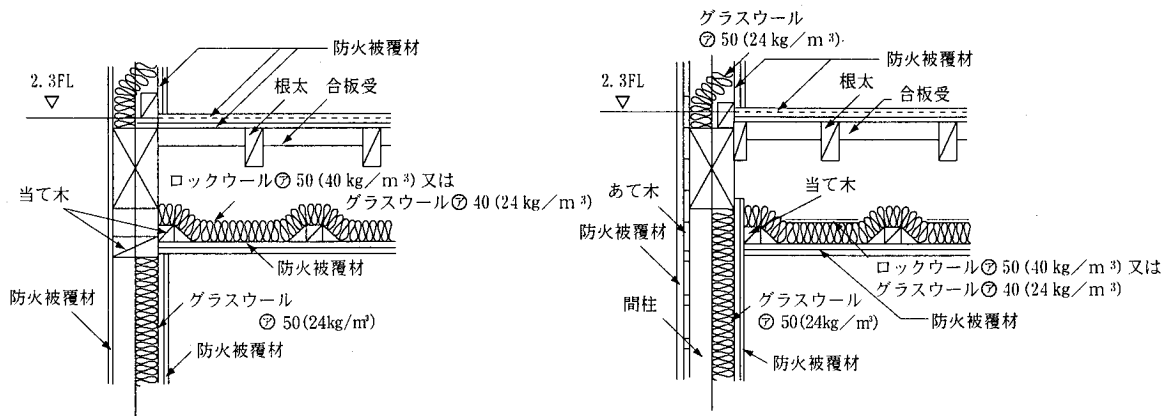
ハ. シーリング目地



ニ. 継目処理



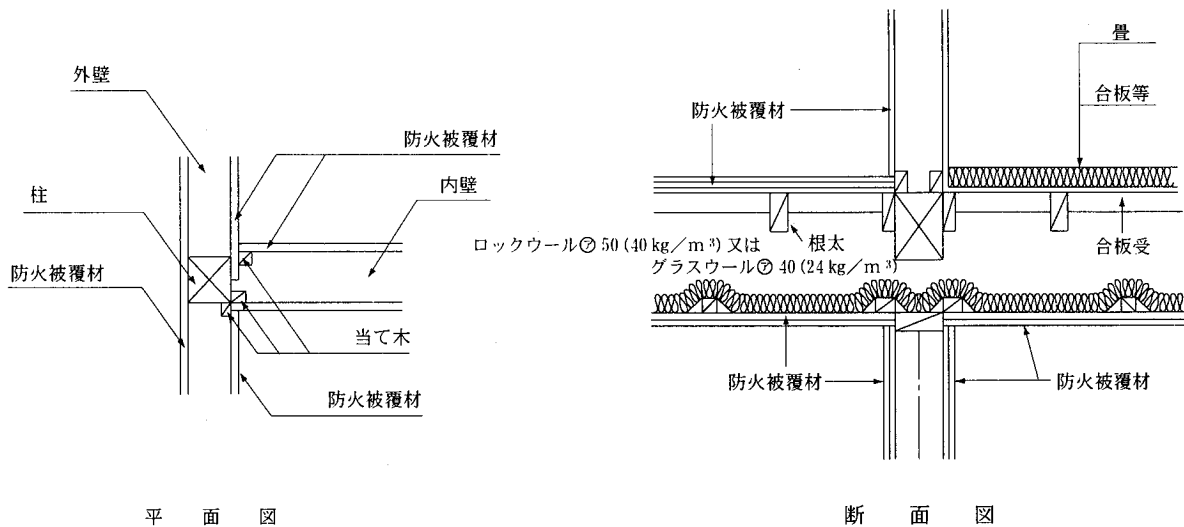
**防火被覆材の取合部** 防火被覆の取合部は、防火被覆の内部への炎の侵入を有効に防止できる構造とすることが必要であり、あて木等により有効に防火被覆を補強することが重要である。



18.1.4 界壁以外の内壁（耐力壁に限る。）

1. 界壁以外の内壁（耐力壁に限る。）の室内に面する部分の防火被覆は次のいずれかとする。
  - イ. 厚さ 12 mm 以上のせつこうボード（強化せつこうボードを含む。以下同じ。）の上に厚さ 12 mm 以上のせつこうボード張り
  - ロ. 厚さ 8 mm 以上のスラグせつこう系セメント板の上に厚さ 12 mm 以上のせつこうボード張り
  - ハ. 厚さ 16 mm 以上の強化せつこうボード張り
  - ニ. 厚さ 9 mm 以上の難燃合板の上に厚さ 12 mm 以上の強化せつこうボード張り
  - ホ. 厚さ 9 mm 以上のせつこうボードの上に厚さ 12 mm 以上の強化せつこうボード張り
  - ヘ. 厚さ 12 mm 以上の強化せつこうボードの上に厚さ 9 mm 以上の難燃合板張り
  - ト. 厚さ 12 mm 以上の強化せつこうボードの上に厚さ 9 mm 以上のせつこうボード張り
2. 1 に掲げる材料の品質は JIS 又は JAS に適合するものもしくはこれらと同等以上の性能を有するものとする。
3. 防火被覆材の取付け方法は 18.1.2.1（外壁の耐力壁の室内に面する部分）の項による。

参考図 18.1.4 界壁以外の内壁

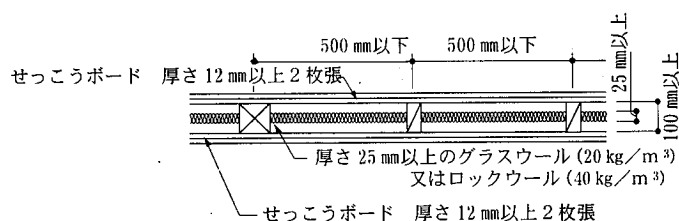


### 18.1.5 界 壁

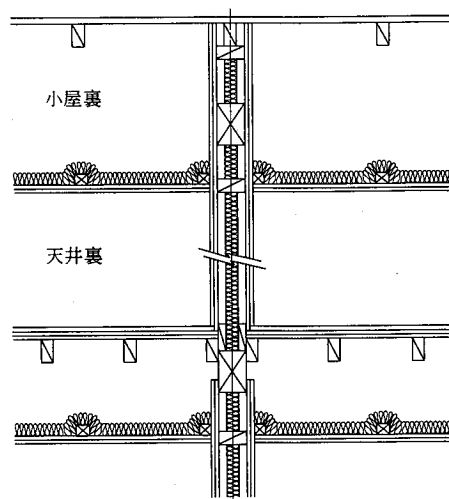
連続建の住戸相互間の界壁の構造は次によることとし、小屋裏または天井裏まで達せしめる。

1. 界壁の厚さ（仕上げ材料の厚さを含まないものとする。）を 100 mm 以上とする。
2. 界壁の内部に厚さが 25 mm 以上のグラスウール（密度  $20 \text{ kg/m}^3$ ）またはロックウール（密度  $40 \text{ kg/m}^3$ ）を隙間なく挿入する。
3. 界壁の両面は厚さが 12 mm 以上のせっこうボードを 2 枚張りとする。
4. せっこうボードの留め付けは 18.1.2.1（外壁の耐力壁の室内に面する部分）の項による。

参考図 18.1.5 連続建の住戸相互間の界壁



平 面 図



断 面 図

### 18.1.6 柱

1. 柱の防火被覆は 18.1.4（界壁以外の内壁（耐力壁に限る。））の項に準じる。ただし、18.1.2（外壁の耐力壁）及び 18.1.4（界壁以外の内壁（耐力壁に限る。））の項に掲げる防火被覆を設けた壁の内部にあるものについてはこれによらないことができる。
2. 前号に掲げる防火被覆を行わない場合は次による。
  - イ. 建築基準法施行令第 46 条第 2 項第 1 号イ～ニに掲げる基準に適合するものとする。
  - ロ. 昭和 62 年建設省告示第 1902 号（第 2 号の規定については、2.5 cm を 4.5 cm と読み替えて適用する。）に基づき、通常の火災により建築物全体が容易に倒壊する恐れのない構造とする。この場合において、柱を接合する部分は、昭和 62 年建設省告示第 1901 号（第 1 号の規定については、2.5 cm を 4.5 cm と読み替えて適用する。）に適合する構造とする。

18.1.7 床（最下階の床を除く。）

18.1.7.1 床の表側の部分

1. 床の表側の部分の防火被覆は次のいずれかとする。
    - イ. たたみ敷きの床（ポリスチレンフォームの畳床を除く。）
    - ロ. 厚さ 12 mm以上の合板、構造用パネル、パーティクルボードまたはデッキプレート（以下「合板等」という。）の上に厚さ 12 mm以上のせっこうボード張り
    - ハ. 厚さ 12 mm以上の合板等の上に厚さ 12 mm以上の硬質木片セメント板張り
  - 二. 厚さ 12 mm以上の合板等の上に厚さ 12 mm以上の軽量気泡コンクリート板張り
  - ホ. 厚さ 12 mm以上の合板等の上に厚さ 12 mm以上のモルタル、コンクリート（軽量コンクリート及びシンダーコンクリートを含む。）敷き流し
  - ヘ. 厚さ 12 mm以上の合板等の上に厚さ 12 mm以上のせっこう敷き流し
  - ト. 厚さ 40 mm以上の木材（木材で造られた荒床の厚さを含む。）
2. 1 に掲げる材料の品質は JIS 又は JAS に適合するものもしくはこれらと同等以上の性能を有するものとする。

18.1.7.2 床の裏側の部分または直下の天井

1. 床の裏側の部分または直下の天井の防火被覆は次のいずれかとする。
    - イ. 厚さ 12 mm以上のせっこうボードの上に厚さ 12 mm以上のせっこうボード張り、その裏側に厚さ 50 mm以上のロックウール（密度 40kg/m<sup>3</sup>以上）又は厚さ 40 mm以上のグラスウール（密度 24kg/m<sup>3</sup>以上）を充填
    - ロ. 厚さ 12 mm以上の強化せっこうボードの上に厚さ 12 mm以上の強化せっこうボード張り
    - ハ. 厚さ 15 mm以上の強化せっこうボード張り、その裏側に厚さ 50 mm以上のロックウール（密度 40kg/m<sup>3</sup>以上）又は厚さ 40 mm以上のグラスウール（密度 24kg/m<sup>3</sup>以上）を充填
  - 二. 厚さ 12 mm以上の強化せっこうボードの上に厚さ 9 mm以上のロックウール吸音板張り
2. 1 に掲げる材料の品質は JIS に適合するものまたはこれと同等以上の性能を有するものとする。
3. 防火被覆材の取付け方法は次による。
    - イ. 防火被覆材は、根太、野縁等の横架材に、長さ 40 mm以上の GN 釘、木ねじ、ステーブル、タッピングビスまたはこれらに類する留め金具で確実に留め付ける。  
ただし、被覆材を 2 枚重ねて張る場合は、2 枚目に張る防火被覆材は長さ 50 mm以上の留め金具で留め付ける。
    - ロ. 留め金具の間隔は、被覆材の周辺部は 150 mm以下、中央部は 200 mm以下とする。
    - ハ. 防火被覆材の目地部分及び取合い部分は、その裏面に当て木を設ける。なお、根太、野縁等の横架材をもって当て木にかえることができる。
  - 二. 当て木の断面寸法は、36 mm×40 mmを標準とする。

18.1.8 界床

18.1.9 はり

- 重ね建ての住戸間の界床の仕様は 18.1.7 (床) の項による。
1. はりの防火被覆は 18.1.7.2 (床の裏側の部分または直下の天井) の項に準じる。ただし、18.1.7 (床) の項に掲げる防火被覆を設けた床の内部にあるものについてはこれらによらないことができる。
  2. 前号に掲げる防火被覆を行わない場合は次による。
    - イ. 建築基準法施行令第 46 条第 2 項第 1 号イ～ニに掲げる基準に適合するものとする。
    - ロ. 昭和 62 年建設省告示第 1902 号（第 2 号の規定については、2.5 cmを 4.5 cmと読み替えて適用する。）に基づき、通常の火災により建築物全体が容易に倒壊する恐れのない構造とする。  
この場合において、柱を接合する部分及びはりと柱を接合する部分は、昭和 62 年建設省告示第 1901 号（第 1 号の規定については、2.5 cmを 4.5 cmと読み替えて適用する。）に適合する構造とする。

18.1.10 屋根・軒裏

1. 屋根の裏側の部分または屋根の直下の天井及び軒裏の防火被覆は次のいずれかとし、屋根の表側の部分は不燃材料で造りまたはふくものとする。
    - イ. 厚さ 12 mm以上の強化せっこうボード張り
    - ロ. 厚さ 9 mm以上のせっこうボードの上に厚さ 9 mm以上のせっこうボード張り
    - ハ. 厚さ 12 mm以上のせっこうボード張り、その裏側に厚さ 50 mm以上のロックウール（密度 40kg/m<sup>3</sup>以上）又は厚さ 40 mm以上のグラスウール（密度 24kg/m<sup>3</sup>以上）を充填
  - 二. 18.1.3.2 の 1 に掲げる防火被覆材
2. 1 に掲げる材料の品質は JIS に適合するものまたはこれと同等以上の性能を有するものとする。

する。

3. 防火被覆材の取付け方法は次による。

イ. 防火被覆材は、たる木、根太、野縁等の横架材に、長さ 40 mm 以上の GN 釘、木ねじ、ステーブル、タッピングビスまたはこれらに類する留め金具で確実に留め付ける。  
ただし、被覆材を 2 枚重ねて張る場合は、2 枚目に張る防火被覆材は長さ 50 mm 以上の留め金具で留め付ける。

ロ. 留め金具の間隔は、被覆材の周辺部は 150 mm 以下、中央部は 200 mm 以下とする。

ハ. 防火被覆材の目地部分及び取合い部分は、その裏面に当て木を設ける。なお、たる木、根太、野縁等の横架材をもって当て木にかえることができる。

ニ. 当て木の断面寸法は、36 mm × 40 mm を標準とする。

18.1.11 階

段

1. 階段を木材で造る場合には、段板及び段板を支えるけたは次のいずれかとする。

イ. 厚さ 6 cm 以上とする。

ロ. 厚さ 3.5 cm 以上とし、段板の裏側を 18.1.10 (屋根・軒裏) の 1 の被覆材により被覆し、かつ、けたの外側を 18.1.3.1 (外壁の非耐力壁の室内に面する部分) (屋外側の場合は、18.1.3.2 (外壁の非耐力壁の屋外に面する部分)) の 1 の被覆材により被覆する。

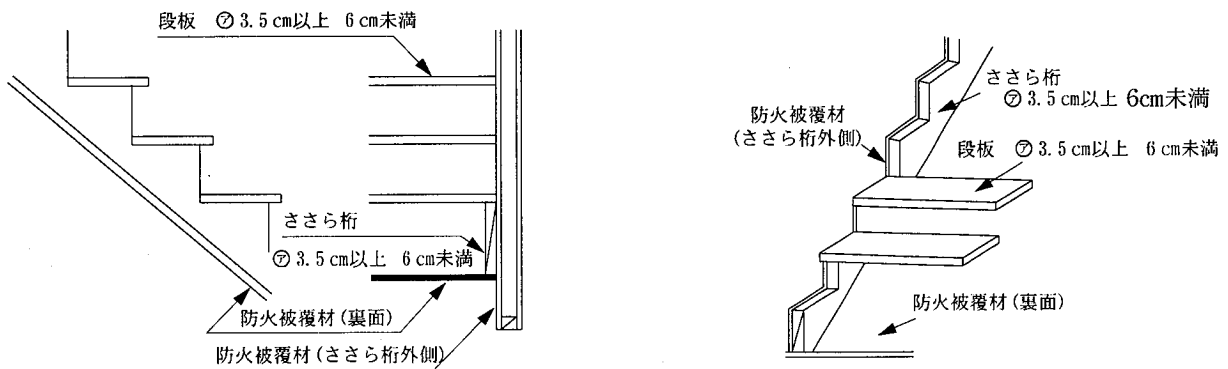
ハ. 段板の裏側を 18.2.7.2 (床の裏側の部分または直下の天井) の被覆材により被覆し、かつ、けたの外側を 18.2.4 (界壁以外の内壁) (屋外側の場合は 18.1.3.2 (外壁の非耐力壁の屋外に面する部分)) の 1 の被覆材により被覆する。

床の表側の部分

床の表側の部分 (床上部) の防火被覆については、所要の耐火性能のある被覆材を列記しているが、このうち、たたみ敷きの床のように仕上げ材としての仕様を兼ねているものと、下地材としての仕様を示しているものがある。

下地材としての仕様を示しているもののうち、18.1.7.1 のロ及びへのようにせっこうボードやせっこう敷き流しのままでは、せっこうが割れてしまう可能性があるため、この上に合板等を敷き、その上から仕上げを行うことが望ましい。

参考図 18.1.11-1-ロ 階段の防火被覆



18.1.12 その他の措置

18.1.12.1 壁内部の措置

耐火構造以外の主要構造部である壁については、防火被覆の内部での火災伝播を有効に防止するため、次のいずれかまたは同等以上のファイアーストップ材を 3 m 以内ごとに設ける。ただし、軒桁、はり、胴差等の横架材がファイアーストップ材としての機能を果たしている場合はこの限りでない。

イ. 幅が柱等と同寸法以上、せいが 3.5 cm 以上の木材

ロ. 厚さ 12 mm 以上のせっこうボード

ハ. 厚さ 8 mm 以上のスラグせっこう系セメント板

ニ. 厚さ 50 mm 以上のロックウール (密度 40 kg/m<sup>3</sup> 以上)

ホ. 厚さ 50 mm 以上のグラスウール (密度 24 kg/m<sup>3</sup> 以上)

18.1.12.2 壁と床等の接合部の措置

耐火構造以外の主要構造部である壁と床及び屋根の接合部、階段と床の接合部に、防火被覆の内部での火災伝播を有効に防止するためにファイアーストップ材を設ける。

なお、ファイアーストップ材の種類は、18.1.12.1 (壁内部の措置) による。

18.1.12.3 照明器具等の周りの措置	防火被覆を施した壁、床又は天井に設ける照明器具、天井換気口、コンセントボックス、スイッチボックスその他これらに類するものの周りには、防火上支障のない措置を講じる。
18.1.12.4 外壁の開口部	外壁の開口部に設ける建具は、特記による。
<b>18.2 45分準耐火構造の住宅の仕様</b>	
18.2.1 一般事項	<p>1. 45分準耐火構造の住宅（建築基準法第2条第9号の3のイに該当する住宅をいう。）の防火仕様はこの項による。</p> <p>ただし、主要構造部の各部分を、耐火構造（建築基準法施行令（以下「令」という。）第107条に規定する構造をいう。）または建設大臣の準耐火構造の指定（令第107条の2第2項及び第115条の2の2第1項第1号の規定に基づく指定をいう。）を受けたものとする場合には、この項によらず特記による。</p> <p>2. 層間変形角が150分の1以内であることを確認することとする。ただし計算又は実験により、主要構造部が防火上有害な変形、き裂その他の損傷を生じないことが確認されている場合においてはこの限りでない。</p>
18.2.2 外壁の耐力壁	
18.2.2.1 外壁の耐力壁の室内に面する部分	<p>1. 外壁の耐力壁の室内に面する部分の防火被覆は次のいずれかとする。</p> <p>イ. 厚さ15mm以上のせっこうボード（強化せっこうボードを含む。以下同じ。）張り</p> <p>ロ. 厚さ12mm以上のせっこうボードの上に厚さ9mm以上のせっこうボード張り</p> <p>ハ. 厚さ12mm以上のせっこうボードの上に厚さ9mm以上の難燃合板張り</p> <p>ニ. 厚さ9mm以上のせっこうボードの上に厚さ12mm以上のせっこうボード張り</p> <p>ホ. 厚さ9mm以上の難燃合板の上に厚さ12mm以上のせっこうボード張り</p> <p>ト. 厚さ7mm以上のせっこうラスボードの上に厚さ8mm以上のせっこうプaster塗り</p> <p>2. 1に掲げる材料の品質はJIS又はJASに適合するものもしくはこれらと同等以上の性能を有するものとする。</p> <p>3. 防火被覆材の取付け方法は18.1.2.1の3による。</p>
18.2.2.2 外壁の耐力壁の屋外に面する部分	<p>1. 外壁の耐力壁の屋外に面する部分の防火被覆は18.1.3.2の1による。</p> <p>2. 1に掲げる材料の品質はJISに適合するものもしくはこれと同等以上の性能を有するものとする。</p> <p>3. 防火被覆材の取付け方法は18.1.2.2の3による。</p>
18.2.3 外壁の非耐力壁	
18.2.3.1 外壁の非耐力壁の室内に面する部分	<p>1. 外壁の非耐力壁の室内に面する部分の防火被覆は18.1.3.1の1（ただし書を除く。）による。ただし延焼の恐れのある部分については、18.2.2.1の1（外壁の耐力壁の室内に面する部分）の項による。</p> <p>2. 1に掲げる材料の品質はJISもしくはJASに適合するもの、又はこれらと同等以上の性能を有するものとする。</p> <p>3. 防火被覆の取付け方法は、18.1.2.1の3による。</p>
18.2.3.2 外壁の非耐力壁の屋外に面する部分	<p>1. 外壁の非耐力壁の屋外に面する部分の防火被覆は、18.1.3.2の1（ただし書を除く。）による。</p> <p>2. 1に掲げる材料の品質はJISに適合するもの、又はこれらと同等以上の性能を有するものとする。</p> <p>3. 防火被覆の取付け方法は、18.1.2.2の3による。</p>
18.2.4 界壁以外の内壁（耐力壁に限る。）	<p>1. 界壁以外の内壁（耐力壁に限る。）の室内に面する部分の防火被覆は次のいずれかとする。</p> <p>イ. 厚さ15mm以上のせっこうボード張り</p> <p>ロ. 厚さ12mm以上のせっこうボードの上に厚さ9mm以上のせっこうボード張り</p> <p>ハ. 厚さ12mm以上のせっこうボードの上に厚さ9mm以上の難燃合板張り</p> <p>ニ. 厚さ9mm以上のせっこうボードの上に厚さ12mm以上のせっこうボード張り</p> <p>ホ. 厚さ9mm以上の難燃合板の上に厚さ12mm以上のせっこうボード張り</p> <p>ヘ. 厚さ7mm以上のせっこうラスボードの上に厚さ8mm以上のせっこうプaster塗り</p> <p>2. 1に掲げる材料の品質はJIS又はJASに適合するものもしくはこれらと同等以上の性能を有するものとする。</p> <p>3. 防火被覆材の取付け方法は18.1.2.1（外壁の耐力壁の室内に面する部分）の3による。</p>
18.2.5 界壁	連続建の住戸間の界壁の仕様は、18.1.5（界壁）の項による。
18.2.6 柱	1. 柱の防火被覆は18.2.4（界壁以外の内壁（耐力壁に限る。））の項に準ずる。ただし、18.2.2

(外壁の耐力壁)及び18.2.4(界壁以外の内壁(耐力壁に限る。))の項に掲げる防火被覆を設けた壁の内部にあるものについてはこれによらないことができる。

2. 前号に掲げる防火被覆によらない場合は次による。

イ. 令第46条第2項第1号イ～ニに掲げる基準に適合するものとする。

ロ. 昭和62年建設省告示第1902号(第2号の規定については、2.5cmを3.5cmと読み替えて適用する。)に基づき、通常の火災により建築物全体が容易に倒壊する恐れのない構造とする。

この場合において、柱を接合する部分は、昭和62年建設省告示第1901号(第1号の規定については、2.5cmを3.5cmと読み替えて適用する。)に適合する構造とする。

18.2.7 床(最下階の床を除く。)

18.2.7.1 床の表側の部分

1. 床の表側の部分の防火被覆は次のいずれかとする。

イ. たたみ敷きの床(ポリスチレンフォームの畳床を除く。)

ロ. 厚さ12mm以上の合板、構造用パネル、パーティクルボードまたはデッキプレート(以下「合板等」という。)の上に厚さ9mm以上のせっこうボード張り

ハ. 厚さ12mm以上の合板等の上に厚さ8mm以上の硬質木片セメントの板張り

ニ. 厚さ12mm以上の合板等の上に厚さ9mm以上の軽量気泡コンクリート張り

ホ. 厚さ12mm以上の合板等の上に厚さ9mm以上のモルタル、コンクリート(軽量コンクリート及びシンダーコンクリートを含む。)敷き流し

ヘ. 厚さ12mm以上の合板等の上に厚さ9mm以上のせっこう敷き張り

ト. 厚さ30mm以上の木材(木材で造られた荒床の厚さを含む。)

2. 1に掲げる材料の品質はJIS又はJASに適合するものもしくはこれらと同等以上の性能を有するものとする。

18.2.7.2 床の裏側の部分または直下の天井

1. 床の裏側の部分または直下の天井の防火被覆は次のいずれかとする。

イ. 厚さ15mm以上の強化せっこうボード張り

ロ. 厚さ12mm以上の強化せっこうボード張り、その裏側に厚さ50mm以上のロックウール(密度40kg/m<sup>3</sup>以上)又は厚さ40mm以上のグラスウール(密度24kg/m<sup>3</sup>以上)を充填

2. 1に掲げる材料の品質はJISに適合するもの又はこれと同等以上の性能を有するものとする。

3. 防火被覆材の取付け方法は18.1.7.2の3による。

18.2.8 界 床

重ね建の住戸間の界床は18.17(床)の項による。

18.2.9 は り

1. はりの防火被覆は18.2.7.2(床の裏側の部分又は直下の天井)の項に準じる。ただし、18.2.7(床)の項に掲げる防火被覆を設けた床の内部にあるものについてはこれによらないことができる。

2. 前号に掲げる防火被覆を行わない場合は次による。

イ. 建築基準法施行令第46条第2項第1号イ～ニに掲げる基準に適合するものとする。

ロ. 昭和62年建設省告示第1902号(第2号の規定については、2.5cmを3.5cmと読み替えて適用する。)に基づき、通常の火災により建築物全体が容易に倒壊する恐れのない構造とする。

この場合において、柱を接合する部分及びはりと柱との接合部分は、昭和62年建設省告示第1901号(第1号の規定については、2.5cmを3.5cmと読み替えて適用する。)に適合する構造とする。

18.2.10 屋根・軒裏

屋根及び軒裏の防火被覆は18.1.10(屋根・軒裏)の項による。

18.2.11 階 段

階段を木材で造る場合は、段板及び段板を支えるけたは18.1.11(階段)の項による。

18.2.12 その他の措置

18.2.12.1 壁内部の措置

耐火構造以外の壁の内部の措置は、18.1.12.1(壁内部の措置)の項による。

18.2.12.2 壁と床等の接合部の措置

耐火構造以外の主要構造部である壁と床及び屋根の接合部並びに階段と床の接合部の防火措置は18.1.12.2(壁と床等の接合部の措置)の項による。

18.2.12.3 照明器具等の周りの措置

防火被覆を施した壁、床又は天井に設ける照明器具、天井換気口、コンセントボックス、スイッチボックスその他これらに類するものの周りの措置は18.1.12.3(照明器具等の周りの措置)の項による。

18.2.12.4 外壁の開口部

外壁の開口部に設ける建具は特記による。

## 19. 高性能準耐火構造の住宅の仕様

### 19.1 総 則

1. 準耐火構造の住宅で建築基準法（以下「法」という。）第2条第9号の3のイに該当する住宅のうち、主要構造部（法第2条第5号に規定する主要構造部をいう。）である壁、柱、床及びはりを1時間準耐火構造（建築基準法施行令（以下「令」という。）第115条の2の2第1項第1号に規定する準耐火構造をいう。）とし、かつ、耐久性を有する住宅として主務省令で定める技術的基準に該当する場合はこの項による。
2. ※を付した項目に掲げるもの以外の仕様とする場合は、これらと同等以上の性能を有すると公庫が認めたものとする。

本項は、準耐火構造の住宅のうち高性能準耐火構造の住宅の仕様について示している。

#### 高性能準耐火構造の住宅

建築基準法第2条第9号の3のイに該当するもののうち、壁、柱、床及びはりが同施行令115条の2の2第1項第1号に該当する耐火性能（通常の火災時の加熱に1時間以上耐える性能）を有する住宅で、かつ公庫の定める耐久性に関する技術的基準（住宅金融公庫法施行規則第2条の8）に該当する住宅をいい、公庫融資上耐火構造の住宅並みの融資が受けられる。

なお、本項の防火仕様による場合であっても、公庫の定める技術的基準に該当しない住宅については、高性能準耐火構造の住宅とはならず、通常の準耐火構造の住宅として扱われることとなる。

#### 準耐火構造の住宅（高性能準耐火構造の住宅以外）

建築基準法第2条第9号の3のイ若しくはロ又はこれに準ずる耐火性能を有する構造の住宅をいい、次のものが該当することになるが、木造住宅では、工法上(1)のイの準耐火構造としての建築が可能となり、本仕様書では18.（準耐火構造の住宅の仕様）の項による。

#### （各種準耐火構造の定義）

##### (1) イ. 準耐火構造

建築基準法第2条第9号の3のイに該当するもの

##### (2) ロ. 準耐火構造

建築基準法第2条第9号の3のロに該当するもので、従前の簡易耐火建築物に該当するもの

①外壁耐火構造、屋根の延焼の恐れのある部分を防火構造以上（従前のイ簡耐）

②柱及びはりが不燃材料、その他主要構造部が準不燃材料以上等（従前のロ簡耐）

##### (3) 省令準耐火構造

建築基準法第2条第9号の3のイ又はロに準ずる耐火性能を有するものとして主務省令で定める技術的基準に該当するもの（従前の公庫省令簡耐）

### 19.2 耐久性向上措置

#### 19.2.1 基礎工事

##### 19.2.1.1 基礎の構造

1. 基礎の構造は次のいずれかによる。

イ. 布基礎

ロ. 腰壁と一体となった布基礎

ハ. べた基礎と一体となった布基礎

2. 布基礎の構造は次による。

※イ. 布基礎の構造は一体の鉄筋コンクリート造とする。

ロ. 布基礎の根入れ深さは、地面より240mm以上とし、設計地耐力の地盤まで掘り下げるとともに、建設地域の凍結深度以上とする。

※ハ. 地面からの布基礎の立上がりは、400mm以上とする。

ニ. 布基礎の幅は120mm以上、かつ、土台の幅以上とする。

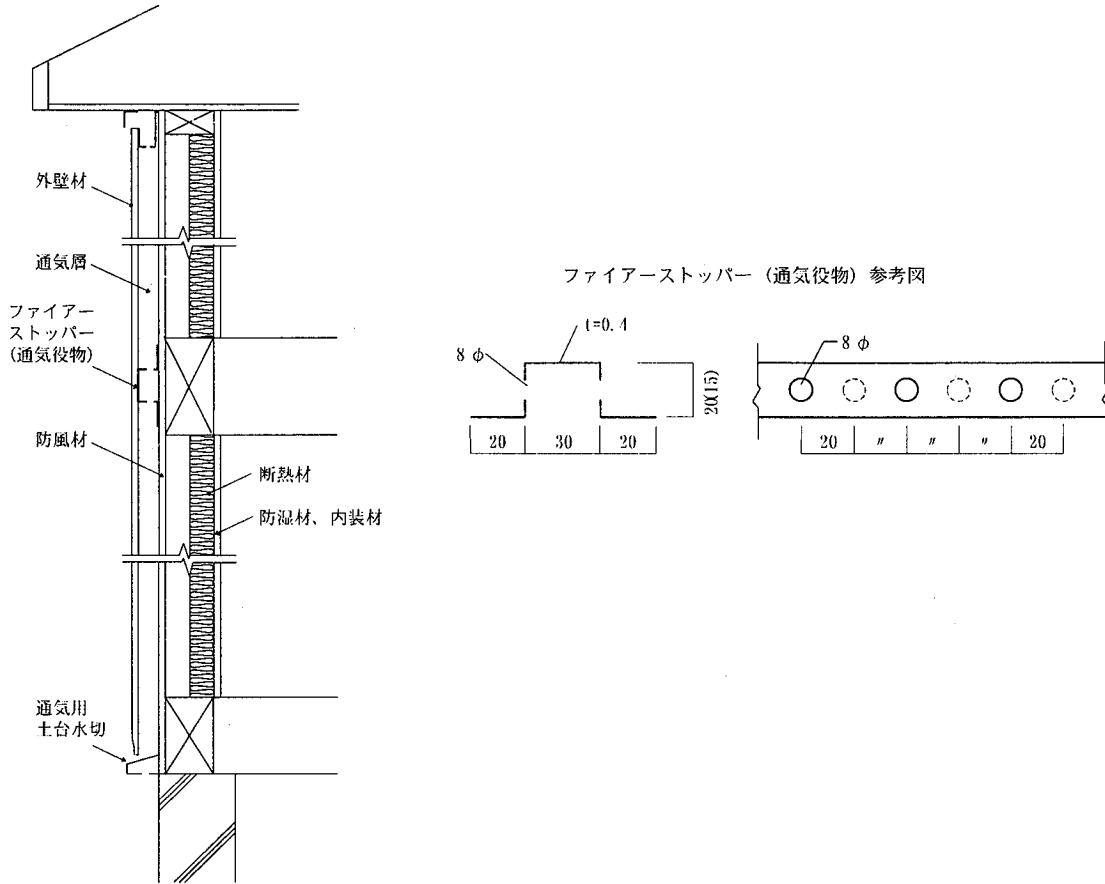
ホ. 布基礎の下部には底盤を設け、厚さ150mm、幅450mmを標準とする。



※19.2.1.2 浴室廻りの腰壁	1階浴室廻り（浴室ユニットを使用した場合を除く。）には、3.3.3（腰壁）の項により布基礎の上にコンクリートブロックを積み上げた腰壁又は鉄筋コンクリート造の腰高布基礎を設ける。
19.2.1.3 1階の床下地面	1階の床下地面（床下が土間コンクリートで造られているものを除く。）は、建物周囲の地面より50mm以上高くする。
19.2.1.4 床下換気措置	床下空間が生じる場合の床下換気措置は、次による。 ※イ. 外周部の布基礎には有効換気面積300cm <sup>2</sup> 以上の床下換気孔を間隔4m以内ごとに設ける。 ロ. 床下換気孔にはねずみ等の侵入を防ぐため、スクリーンなどを堅固に取りつける。 ハ. 外周部以外の屋内の布基礎には、適切な位置に通風と点検に支障のない寸法の床下換気孔を設ける。
※19.2.1.5 床下防湿措置	床下防湿措置は次のいずれかによる。ただし、基礎の構造をべた基礎とした場合は、この限りでない。 イ. 床下地面全面に、厚さ60mm以上のコンクリートを打設する。なお、コンクリート打設に先だち、床下地面より盛土し、十分突き固める。 ロ. 床下地面全面にJISA 6930（住宅用プラスチック系防湿フィルム）、JISZ 1702（包装用ポリエチレンフィルム）若しくはJISK 6781（農業用ポリエチレンフィルム）に適合するもの又はこれらと同等以上の効力を有する防湿フィルムで厚さ0.1mm以上のものを敷きつめる。なお、防湿フィルムの重ね幅は150mm以上とし、防湿フィルムの全面を、乾燥した砂、又は砂利押え又はコンクリート押さえとする。
19.2.2 躯体工事	
19.2.2.1 防蟻・防蟻措置	※1. 防蟻・防蟻措置（北海道及び青森県にあっては防蟻措置のみ。以下同じ。）の適用は、次による。 イ. 木部の防蟻・防蟻措置は、ひのき、ひば、べいひば、べいひのき、こうやまき、けやき、台湾ひのき、すぎ、からまつの耐腐朽性及び耐蟻性のある樹種若しくはこれらの樹種を使用した集成材を用いるか、又は薬剤による防蟻・防蟻処理を行うことによるものとする。 ロ. 地面に講じる防蟻措置は、薬剤による土壌処理を行うか、又は基礎を布基礎と一体となった鉄筋コンクリート造のべた基礎とするなどの防蟻上有効な工法を行うことによるものとする。
	※2. 防蟻・防蟻措置を講ずる木部は、次による。 イ. 土台（木口、ほぞ及びほぞ穴を含む。） ロ. 外壁部の柱・間柱（木口及びほぞを含む。）、筋かい（筋かいの代わりに合板等を使用する場合は、これを含む。）及び下地板（胴縁を含む。）のうち、地盤面からの高さ1m以内の部分。ただし、柱にあっては、室内の見えがかり部分を除く。 ハ. 浴室（浴室ユニットを除く。）にあっては、壁の軸組（胴縁及び下地板を含む。）、天井下地板及び床組（床下地板・根太掛け等を含む。） ニ. 台所及び洗面所等の水がかりとなるおそれのある箇所（壁の軸組（胴縁及び下地板を含む。）、及び床組（床下地板・根太掛け等を含む。）
	※3. 防蟻のため土壌処理を施工する箇所は、外周部布基礎の内側及び内部布基礎の周辺20cm並びに束石等の周囲20cm以上とする。 ただし、北海道、青森県、岩手県、秋田県、宮城県、山形県、福島県、新潟県、富山県、石川県及び福井県においては、土壌処理を省略することができる。
	※4. 防蟻・防蟻処理の方法等は、基準金利適用住宅工事仕様書における、Ⅱ（耐久性タイプ）のⅡ.6.3（薬剤による現場処理）及びⅡ.6.4（薬剤による工場処理）による。
	5. 給排水用の塩化ビニル管の接する部分に防蟻・防蟻措置を講じる場合は、薬剤によって損傷しないよう管を保護する。
19.2.2.2 小屋裏換気	※1. 小屋裏換気、軒裏換気は、8.8（小屋裏換気）の項による。 ※2. 小屋裏換気、軒裏換気の構造は、次による。 イ. 開口部のない外壁の上部に設ける場合は、有孔の防火被覆材の裏側に網目2mm以下の鉄製金網を二重に張る。

※19.2.2.3 柱の小径	<p>ロ. 外壁の開口部の上端から上方2m以内、かつ当該開口部の両端からそれぞれ50cm以内の部分又は延焼の恐れのある部分に設ける場合は、防火ダンパー付き換気孔とする。</p> <p>柱の小径については、基準金利適用住宅工事仕様書におけるⅡ（耐久性タイプの仕様）のⅡ.5（柱の小径）の項による。なお、外壁内に通気層を設ける場合は、19.2.3.2（外壁内通気措置）の項による。</p>
19.2.3 内・外装その他工事	<p>浴室周囲の防湿措置については、次による。</p> <p>イ. 浴室ユニットを使用しない浴室の壁及び天井には、厚さ1mm以上のゴム化アスファルトシート又はブチルゴム系粘着シートの防湿層を設ける。</p> <p>ロ. 施工は下地の乾燥を確認のうえ、各製造所指定のプライマーを塗布する。</p> <p>ハ. 防湿シートの張り付けは、開口部廻り、配管引き出し部分等を先行させた後入隅部等に注意して下地に十分密着させ、施工間隔30mm程度にステープル釘で留めつける。なお、継ぎ手部分は50mm以上重ね十分に転圧した後、間隔100mm程度にステープル釘で留めつける。</p>
19.2.3.1 浴室周囲の防湿措置	<p>外壁内に通気層を設け壁体内通気を可能とする構造とする場合は次による。</p> <p>イ. 防風材は透湿性の高い材料とする。</p> <p>ロ. 通気層の内部には、各階に防火上有効なファイアーストップ（通気役物）を設ける。</p> <p>ハ. 通気層の構造は、次のいずれかによる。</p> <p>(イ)土台水切り部から軒天井見切縁に通気できる構造</p> <p>(ロ)土台水切り部から天井裏を経由し、小屋裏換気孔に通気できる構造</p> <p>ニ. 外壁仕上げは原則としてサイディング材とし、特記による。</p> <p>ホ. 土台水切り見切縁は外壁内通気に支障のない構造のものとして各製造所の指定する材料とする。</p>
19.2.3.2 外壁内通気措置	

参考図 19.2.3.2 外壁内通気措置



19.2.4 設備工事

19.2.4.1 換気設備の設置

換気設備の設置は次による。

※イ. 浴室、窓のない便所、その他湿気が滞留するおそれのある場所には機械式の換気設備を設ける。

ロ. 換気設備の仕様は、16.4（換気設備工事）の項による。

19.2.4.2 給排水用配管の結露防止措置

給排水用配管の結露防止のための措置は次による。

イ. 給水及び給湯用配管にはポリスチレンフォーム、グラスウール等の保温材を厚さ 20 mm以上巻き付ける。

ロ. 排水管にはポリスチレンフォーム、グラスウール等の保温材を厚さ 20 mm以上巻き付ける。

19.3 防火仕様

※19.3.1 一般事項

高性能準耐火構造の住宅の防火仕様は、18.1（1時間準耐火構造の住宅の仕様）の項による。

## 基準金利適用住宅工事仕様書

基準金利適用住宅工事仕様書の使い方 .....	150
I バリアフリータイプの仕様 .....	151
II 耐久性タイプの仕様 .....	168
III 省エネルギータイプの仕様 .....	177

### <ご注意>

平成10年10月1日から基準金利適用住宅の要件が次のように変更されます。

	基準金利適用住宅の要件
平成10年 9月30日まで	1. 公庫融資上の基準金利の適用を受けるには I バリアフリータイプの仕様 II 耐久性タイプの仕様 III 省エネルギータイプの仕様 のうち、いずれかの仕様に適合させる必要があります。 2. 公社分譲住宅、優良分譲住宅において基準金利適用住宅とする 場合には、①床の段差の解消、②階段の手すり設置の両方を満足 させる必要があります。
平成10年 10月1日から	1. 公庫融資上の基準金利の適用を受ける場合には <u>II. 耐久性タイプとI. バリアフリータイプの両方</u> <u>II. 耐久性タイプとIII. 省エネルギータイプの両方</u> の2とおりのうち、いずれかの仕様に適合させる必要がありま す。 2. 上欄2の条件が建売住宅についても適用されます。

本仕様書は平成10年4月現在における公庫の制度に基づいた内容となっており、3  
 タイプの基準金利適用住宅の仕様について記載しているものです。

したがって、平成10年10月以降の新制度が適用される住宅において本仕様書を使  
 用される場合にあっては、上記の変更点に注意して利用して下さい。

## 基準金利適用住宅工事仕様書の使い方

この仕様書は、住宅金融公庫の融資における基準金利適用住宅に係る「バリアフリータイプ」「耐久性タイプ」又は「省エネルギータイプ」の各々の技術基準（共通基準等を含む。以下同様。）に適合する住宅の仕様書として作成されたものであり、各タイプの技術基準の内容を明記するとともに、関連する仕様も含めて作成されています。

本仕様書の使用にあたっては、以下の点にご注意下さい。

- (1) 公庫融資に係る基準金利適用住宅に係る「バリアフリータイプ」、「耐久性タイプ」又は「省エネルギータイプ」のいずれかの技術基準に適合する住宅として、基準金利の適用を受ける場合は、各々基準金利適用住宅工事仕様書のⅠ（バリアフリータイプの仕様）、Ⅱ（耐久性タイプの仕様）又はⅢ（省エネルギータイプの仕様）によって下さい。
- (2) 基準金利適用住宅工事仕様書の本文の※印を付した項目は、基準金利適用住宅の技術基準に係る項目ですので、訂正すると基準金利の優遇を受けられない場合があります。  
なお、※印を付した項目以外の仕様については、ご自分の工事内容に合わせて当該仕様部分を適宜添削するなどしてご使用下さい。
- (3) 基準金利適用住宅としてⅠ～Ⅲのいずれかの仕様を実施する場合は、本仕様書の表紙に掲載した「基準金利適用住宅・割増融資工事の仕様適用一覧表」の当該仕様の適用欄に○印を記入するとともに当該仕様の添削の有無について必ず記入して下さい。

平成 10 年 10 月 1 日から基準金利適用住宅の要件が変更されますので、必ず 149 ページのご注意をお読みの上、ご利用されるようにして下さい。

# 1. バリアフリータイプの仕様

## 1.1 一般事項

- 1.1.1 総 則
1. 基準金利適用住宅のうち、バリアフリータイプの技術基準に適合する住宅の仕様は、この項による。なお、平成10年10月1日以降は、基準金利適用住宅工事仕様書のII（耐久性タイプの仕様）を併せて実施するものとする。
  2. 本項において、※印の付された項目事項は、バリアフリータイプの技術基準に係る仕様であるため、当該部分の仕様以外とする場合は、公庫の認めたものとする。

### (解説)

高齢化社会に対応した住宅ストックの形成を図ることを目的に、加齢等による身体機能の低下や障害が生じた場合にも、基本的にそのまま住み続けることが可能な住宅の設計について、「長寿社会対応住宅設計指針」が建設省より各都道府県知事あて通知されており（平成7年6月23日付建設省住備発第63号・建設省住宅局長通達）また、同指針と併せて補足基準が示されている。（平成7年6月23日付建設省住備発第68号・建設省住宅局住宅整備課長通達）

バリアフリータイプの技術基準は原則として上記指針をもととして策定されているが、バリアフリータイプで基準化されていない事項や数値等もあり、その内容については「1.1.2 計画一般」の項目別解説中の□枠内に記述されているので参考とされたい。

長寿社会に対応した住宅設計を行うためには、本仕様による他できるだけこれらの内容に適合するように配慮することが望ましい。

なお、同指針等の解説書として長寿社会対応住宅設計マニュアルが(財)高齢者住宅財団より発行されているので参考にされたい。

1.1.2 計画一般 バリアフリータイプとする住宅は、各部位等について次の措置を講じるものとする。

#### ※1. 部屋のつながり

高齢者等の寝室のある階には、便所を設置する。

#### ※2. 段差の解消

(1) 住宅の床のうち次のイ～ハに掲げる部分及びこれらの部分相互間をつなぐ廊下（出入口を含む。）の部分は、段差のない構造とする。

イ. 高齢者等の寝室のある階のすべての居室（(2)に該当する場合を除く。また、食事室が同一階にない場合は、これを含む。）

ロ. 便所、洗面所及び脱衣室（2以上ある場合は、高齢者等が主として使用するものとする。）

ハ. 玄関（土間の部分を除く。）

(2) 次のすべてに該当する居室又は居室の部分の床とその他の部分の床との間には、90 mm以上の段差を設けることができるものとする。

イ. 高齢者等の寝室又は食事室でないこと

ロ. 高齢者等の基本的な日常生活における移動経路上にないこと

#### ※3. 廊下の幅員の確保

住宅内の廊下のうち2の(1)に掲げる部分（2の(2)に該当する部分を除く。）相互間をつなぐ廊下の幅は、780 mm以上（柱の存する部分にあっては、750 mm以上）とする。

#### ※4. 出入口の幅員の確保

(1) 高齢者等の寝室のある階の全居室（2の(2)に該当する部分を除く。）の出入口の幅員は、次のいずれかに該当するものとする。

イ. 出入口の有効幅員を750 mm以上とする。

ロ. 開口部枠の両側が構造上重要な柱又は耐力壁に固定されている場合等にあっては、出入口の開口部枠の外側の幅（ラフ開口幅）を750 mm以上とする。

(2) 浴室の出入口の幅員は、次のいずれかに該当するものとする。

イ. 出入口の有効幅員を600 mm以上とする。

ロ. 出入口の開口部枠の内法幅を600 mm以上とする。

#### ※5. 浴室の規模

浴室の大きさは、短辺方向の内法寸法を 1,300 mm以上とし、かつ有効面積（内法寸法による面積）を 2.0m<sup>2</sup>以上とする。

※6. 住戸内階段の規格

階段の勾配を 22/21 以下、踏面（T）の寸法を 195 mm以上とし、かつ踏面（T）と蹴上げ（R）の寸法は、 $550 \text{ mm} \leq T + 2 R \leq 650 \text{ mm}$ を満たす寸法とする。

ただし、ホームエレベーターを設置する場合又は高齢者等が日常的に使用しないと思われる部屋（地下室、小屋裏部屋等）に至る階段についてはこの限りではない。

※7. 手すりの設置

浴室及び住戸内階段には、手すりを設ける。

（解説）

1. 部屋のつながり

（主旨）

高齢期には身体機能が弱化するため、高齢者の寝室と便所、洗面所、居間、食事室等の日常生活に最低限必要な空間は可能な限り同一階に配置することが望ましいとされている。

このうち、便所については使用頻度が高齢期には多くなることや夜間の使用の安全性の点から優先度合いが最も高いとされているため、最低限必要な基準として寝室と便所の同一階設置をバリアフリータイプの必要要件としているものである。

（用語）

「高齢者等の寝室」とは、高齢者が利用する寝室及び高齢者がいない場合で入居者が将来高齢化した場合などに利用予定の居室をいう。

（解説）

便所を複数設置する場合、最低 1 か所が高齢者等の寝室と同一階に設置されていることが必要である。

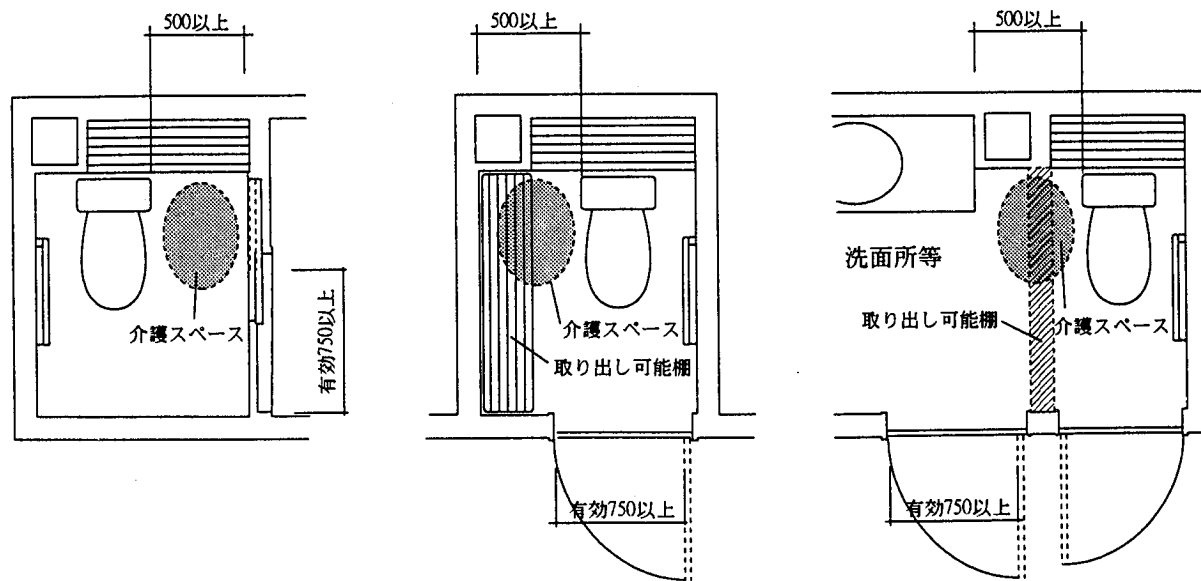
＜参考＞

長寿指針の基本レベルでは、高齢者等の寝室と便所だけでなく、高齢者等の日常生活を最低限確保するために必要な空間である玄関、洗面所・脱衣室、浴室、居間、食事室は、できるだけ同一階に配置するとともに、特に、高齢者等の寝室と便所、洗面所、居間、食事室はできるかぎり近接配置にすることが望ましいとされている。

また、在宅介護に関連した計画配慮事項として以下のような指針が定められている。

- ①便所については、できる限り便器側方に介助スペースとなる部分を確保するか、将来軽微な改造により確保できるようにしておくこと。
- ②寝室は、約 12m<sup>2</sup>以上確保すること。

参考図 便所の介護スペース確保例



最初からスペースを確保した例

カウンターの取り外し例

壁の取り外し例

## 2. 段差の解消

(主旨)

住宅内の段差は転倒による事故原因になるだけでなく、万一の車いすを使用した生活時にも障害になる部分である。

住宅内の段差のうち最も事故の原因となりやすいのは和室と洋間・廊下との間に生じる数センチの段差である。

この段差は確認しづらい段差であり、つまづく原因となりやすいためあらかじめ解消しておくことが重要な対策となる。

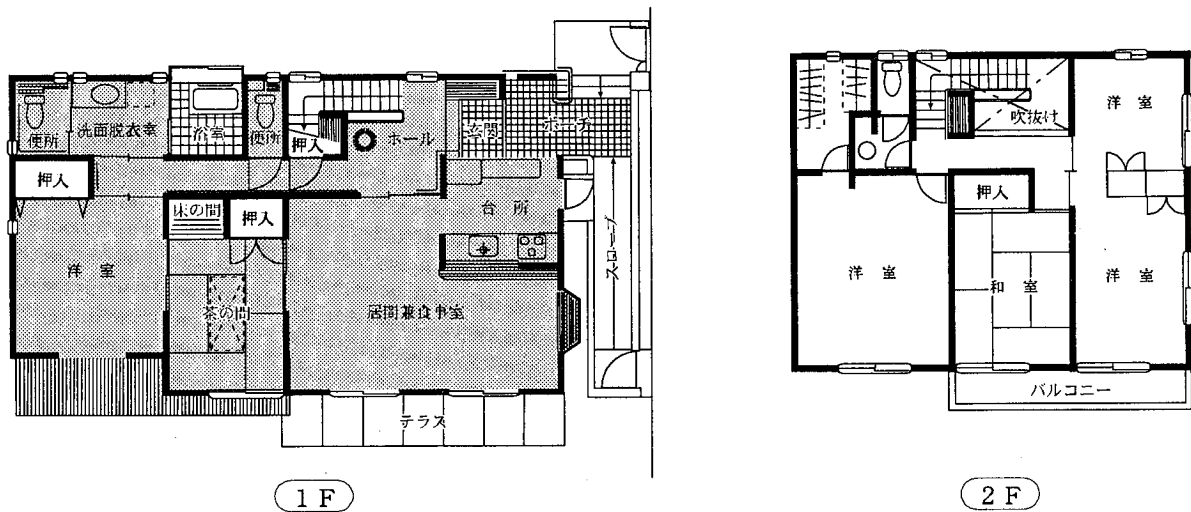
(用語)

「居室」とは、居間、台所、食事室及びその他の寝室等をいう。

「段差のない構造」とは、和室と廊下、和室と洋室及び居室の出入口等に生じる段差を、設計寸法で3mm以内に収める構造をいう（下図参照）。



参考図 最低限段差解消を行う箇所



段差解消する箇所

(解説)

食事室については、高齢者等の寝室がある階にない場合については、その食事室及び階段から食事室に至る廊下等も段差解消の対象となる。

やむをえず段差を設ける場合には、高齢者等の基本的な日常生活における移動経路（就寝、食事、排泄、外出等の基本的な生活行為のために必要な空間を結ぶ主たる経路）以外の部分において、認識しやすい高さとして90mm以上の段差とする。

具体の設計手法例については、I.3.1 床組及びI.4.1 床板張りの項を参照。

### <参考>

長寿指針基本レベルでは、居室と食事室、便所、洗面所等の空間以外にみ、浴室出入口の段差や玄関上がりがまち、バルコニー出入口等の屋内と屋外を結ぶ部分の段差についても一定以下の高さとする事とされている。

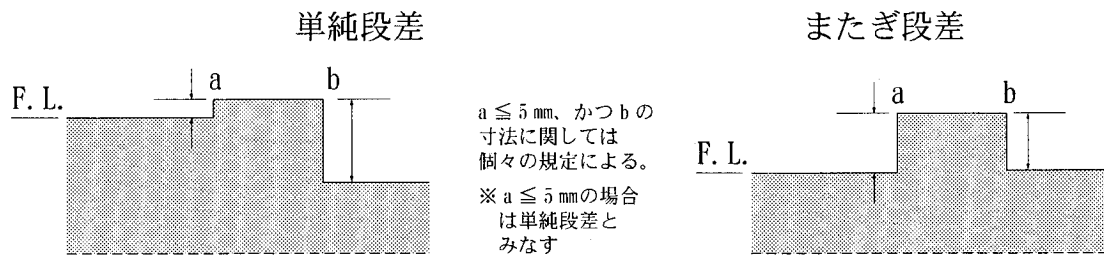
#### ① 玄関部分

- ・ 玄関建具のくつずりとポーチの段差は20mm以下とし、玄関建具のくつずりと玄関土間の段差は5mm以下とする。
- ・ 玄関の上りかまちの高さは180mm以下とする。ただし、やむを得ず180mmを超える場合は、式台を設置し、式台の各段の高さを180mm以下とする。

#### ② バルコニー・テラス等

外部テラスやバルコニーと住宅内部との床は180mm以下の単純段差とする。なお、2階に設けるバルコニーなどやむを得ない場合は、250mm以下の単純段差か180mm以下のまたぎ段差とし、室内外に手すりの設置準備を行うことが望ましい。

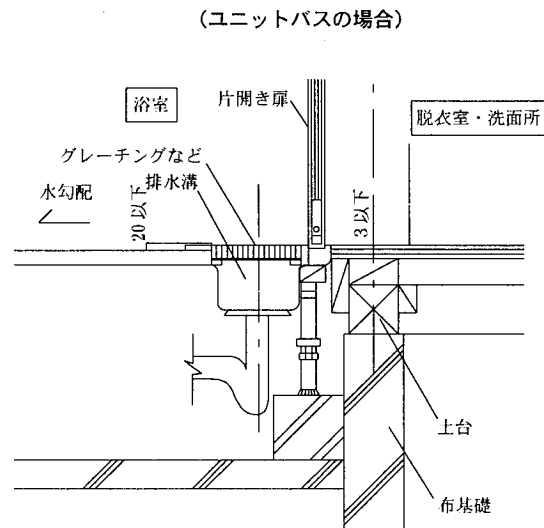




### ③浴室出入口

浴室の出入口は 20 mm 以下の単純段差とすることが望ましい。やむを得ない場合は 120 mm 以下の単純段差とし、段差が 20 mm を超える場合は、脱衣室側に縦手すりを設置するとともに浴室側に手すりの設置準備をする。

参考図 浴室出入口段差を 20 mm 以下とする施工例



### 3. 廊下の幅員の確保

(主旨)

廊下の幅は加齢に伴い一定に身体機能が衰えたときに、手すりの設置や歩行補助具、介助用車いす（介助者が後ろから操作する室内用の小型の車いす。）の使用等が円滑に行えるようあらかじめ最低限必要な幅を確保しておくことが必要である。

(用語)

「廊下の幅」とは、実際に通行できる有効幅員をさし、幅の計測にあたっては幅木、廻り縁、コーナー保護材、建具枠及び手すりについてはないものとして算出することができる。

(解説)

当該廊下が 2 以上ある場合は、高齢者等が主として使用するものについて廊下幅に係る基準の対象とすることができる。なお、食事室、洗面所又は脱衣室が高齢者等の寝室と同一階にない場合、これらが存する階の当該箇所に至る廊下の幅員も 780 mm 以上（柱の出ている部分については 750 mm 以上）を確保する必要がある。

具体の設計手法例については、I.4.3 内壁下地の項を参照。

#### 4. 出入口の幅員の確保

(主旨)

居室の出入口幅は、廊下の幅とともに万一の介助時に介助車いすが使用できる最低限必要な幅を、浴室出入口にあつてはシャワーキャリー等を用いた介助入浴に支障のない幅を確保することが必要である。

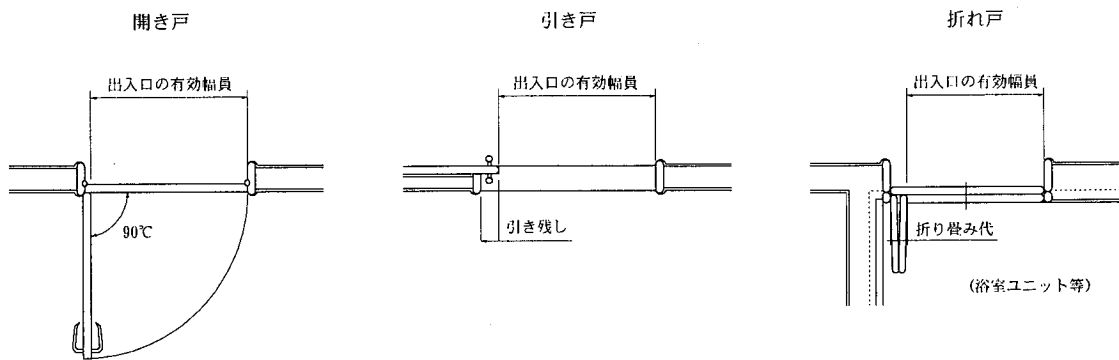
(用語)

「出入口の有効幅員」とは原則として建具を開放した状態での有効開口幅を指す。ただし、有効幅員の計測を簡便なものとするため、開き戸の場合には戸板の幅から戸板の厚みを減じた寸法、折れ戸の場合には戸板の幅から折りしろを減じた寸法を有効幅員とすることができる。

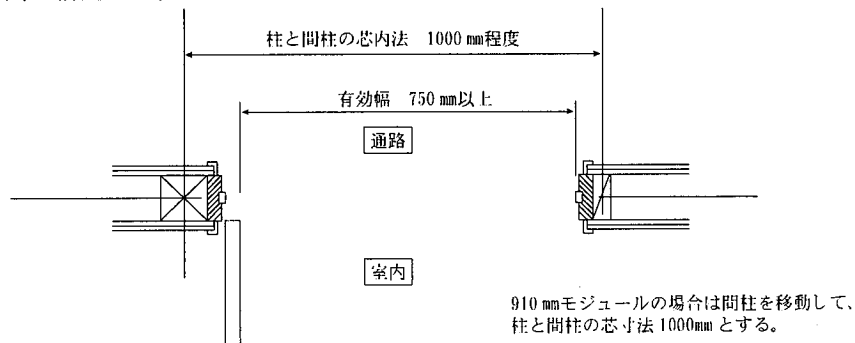
(解説)

浴室が複数ある場合は、主として高齢者等の用に供する浴室の出入口の幅員が対象となる。居室の出入口の幅員については、廊下の突き当たりなど開口部枠の両側が平面計画上やむを得ず構造上重要な柱又は耐力壁に固定されている場合など有効幅 750 mm以上の確保が困難な場合を考慮し、将来改造するものとして出入口の開口部枠の外側の幅（ラフ開口幅）で 750 mm以上確保できれば良いこととしている。ただし、可能な限り部分的なモジュールの変更等のプランニング上の工夫により必要な出入口の有効幅を確保することが望ましい。

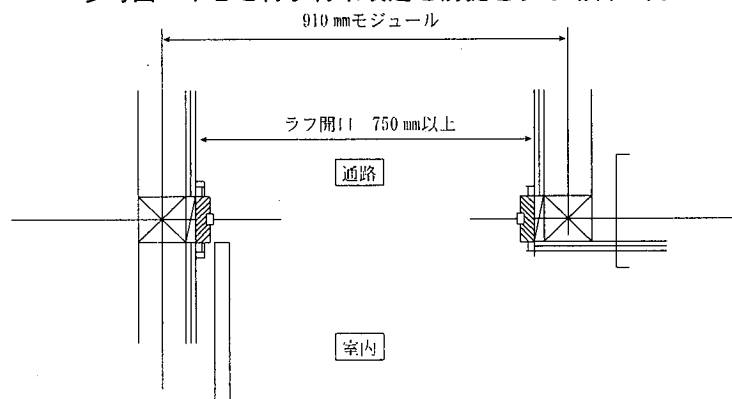
参考図 有効幅員の計測図



参考図 構造上重要な柱以外の間柱などの位置を調整し、開口幅を確保する場合の例



参考図 やむを得ず将来改造を前提とする場合の例



### <参考>

長寿指針基本レベルでは、居室や浴室の出入り口以外にも、玄関、便所、洗面所の出入口幅についても750 mm以上、浴室にあつては650 mm以上とすることとされている。

また、建具については以下のような仕様とするように定められている。

- ①便所、浴室の建具の錠は、外から解錠できるものとする。
- ②浴室の建具は引き戸または折れ戸を原則とし、やむを得ず内開き戸を使用する場合は、緊急時の救助が可能な構造となっているものとする。
- ③出入口戸のガラス等は、樹脂板または安全性に配慮された強化ガラス、合せガラス等を使用する。

## 5. 浴室の規模

### (主旨)

在宅内での介護を行うためには、浴室についても介助入浴が可能なスペースをあらかじめ確保しておくことが必要になる。

### (解説)

浴室が複数ある場合は、主として高齢者等の用に供する浴室が対象となる。

### <参考>

長寿指針基本レベルでは、浴室の規模は、短辺方向の内法寸法を1,400 mm以上かつ面積を2.5 m<sup>2</sup>以上とするとされている。

バリアフリータイプの基準で示している寸法は長寿指針上やむを得ない場合の寸法及び広さである。

なお、浴室に係るその他の指針として、浴槽の縁高さを40±10 cmとするなどがある(推奨レベル)。

## 6. 住戸内階段

### (主旨)

階段昇降は、加齢に伴う身体的弱化的影響を最も顕著に受ける行為である。

また、階段は転倒などの事故が起こった場合には、大けがになりやすい場所であるとともに、将来改造による対応が難しい場所でもあるため、あらかじめ安全性に配慮した形状等とすることが必要である。

### (解説)

居室以外の地下室や小屋裏物置等へ至る階段には基準は適用されない。

階段の曲がり部分の踏面寸法は、踏板の狭い側の幅木側面からそれぞれ30 cmの点を結ぶ距離とする。

基準の数値及び式については、次の階段については適用しないことができる。

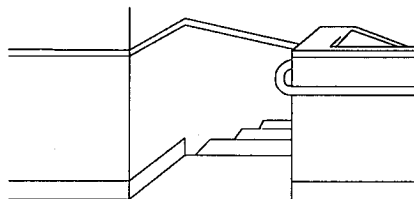
- (a) 曲がり部分の全てが、下階床から3段以内に納まる場合の曲がり部分。
- (b) 曲がり部分の全てが、踊り場から上り3段以内に納まる場合の曲がり部分。
- (c) 廻り階段の曲がり部分が60°、30°、30°、60°となる場合の曲がり部分。

具体的設計手法例については、1.4.2 住戸内階段の項を参照。

### <参考>

長寿指針基本レベルでは、階段の形状等について次のように定められている。

- ①勾配は6/7以下とすること。
- ②廻り階段など安全上問題があると考えられる形式はできるかぎり用いない。
- ③階段の形状は、階段の最上段が廊下に食い込んだり、最下段が廊下に突出する形状としない。
- ④蹴込み寸法は20 mm以内とする。



安全な階段の例

階段は廊下等にはみ出さないようにする。

## 7. 手すりの設置

### (主旨)

階段からの転落や浴室内の溺死及び転倒事故を未然に防止するとともに、加齢時の行為補助のために手すりをあらかじめ設置することは重要な配慮事項である。

### (解説)

浴室手すりとして優先度合いが高いものとしては以下のものがある。

- ・浴槽またぎ手すり（浴槽またぎ時の片足での不安定な姿勢を補助する。）
- ・浴槽側面の手すり（浴槽内の姿勢を安定させ、溺死を防止する。）
- ・浴室出入口の手すり（浴室踏み入れ時の滑りによる転倒を防止する。）

階段の手すりは、最低限片側に設置する必要があるが、片側の場合には下り時の利き腕側に設けること及び勾配が45°を超える場合は階段の両側に手すりを設置することが望ましい。

具体的設計手法例については、I.4.3 内壁下地及びI.4.4 手すりの項を参照。

### <参考>

長寿指針基本レベルでは、手すり設置箇所等について次のように定められている。

#### ①階段

最低片側に手すりを設けることとし、設置しない側には設置準備を行うこと。

#### ②浴室

浴槽またぎ手すりを設置するとともに、できるかぎり浴室出入口に手すりを設置する。

#### ③玄関

上がりがまち上部に靴等の着脱のための手すりを設置するか設置できるようにする。

#### ④便所、洗面所、廊下

手すりを設置するか設置準備を行うこと。

#### \*階段の有効幅員の測定について（参考）

住宅内の階段に設けられる手すりが以下の要件に該当する場合、建築基準法の階段幅の規定の適用に当たって、手すりが取り付く壁の仕上げ面から突出する部分については、階段の幅に算入することができることとなっている（平成8年3月26日付建設省住指発124号・建設省住宅局建築指導課長通達）。

①手すりの壁等の仕上げ面から突出する部分が10cmを超えないもの。ただし、突出部分が10cmを超える場合については、当該手すりの突端から壁等の仕上げ面に向かって10cmまでの部分について、専用階段の幅に算入することができる。

②手すりが壁等に直接固定され、かつ、手すり子を有しないこと。

③階段等の両側に手すりを設ける場合は、手すりの突端相互の内法寸法が60cm以上となるもの。

## 8. その他

長寿社会に対応した住宅設計を行うに当たり、長寿指針基本レベルで定めている次のような事項にも配慮しておくことが望ましい。

### (1) 温熱環境

高齢者等の寝室を含めた各居室、便所、洗面所及び居間・食事室には、暖房設備を設置するか将来設置できるように専用コンセントを設ける。

高齢期には体温調整が難しくなり、住宅内の急激な温度変化に対応しづらくなるため、部屋単位の暖房ではなく、部屋間の温度差が少ない全室暖房が望ましく、居室以外でも脱衣行為を伴う浴室、便所等は特に暖房に配慮する必要がある。

また、住宅内全体を均等な温熱環境に保つためには断熱構造とすることが望ましく、特に高気密高断熱住宅では、室内空気汚染の恐れのある開放型暖房器具の使用を避けるとともに、計画的な換気を行うことが併せて必要となる。

### (2) 設備

- ・水栓金具は、レバー式等操作しやすいものとする。
- ・スイッチやコンセントは使い易い位置に設け、できるだけワイドスイッチや明かり付きスイッチ等を用いる。
- ・階段の照明は、階段踏面に昇降する本人の影が落ちることにより、足元が暗がりにならないように複数設置するとともに、三路スイッチを使用する。
- ・ガス調理器具は立消え安全装置付きとし、天ぷら油等による火災防止装置機能などを設けたものとするが望ましい。
- ・台所にはガス漏れ検知器等を設置するとともに、便所及び浴室にはできるだけ通報装置を設置する。

### (3)床等の仕上げ

各床仕上げ材については、同じ材料であっても乾燥時と湿潤時とでは表面の性状が異なるため、これを考慮した材料選定が重要である。湿潤時の防滑性にも考慮した表面性状としては、例えば「エンボス」や「粗面仕上げ」などがあるが、各部所ごとに次のような点に配慮をすることが必要である。

- 玄関           ：水に濡れても滑りにくい床材とする。
- 階段           ：踏板に木製板等を用いる場合、できるだけノンスリップ材を踏板上面がほぼ平坦になるように（5mm程度）取り付けたものが望ましいが、溝彫によるノンスリップ処理でも滑り止めの効果がある。
- 洗面・脱衣室：耐水性があり、濡れても滑りにくく、水拭き等の掃除がしやすい床材とする。
- 浴室           ：水に濡れても滑りにくい粗面仕上げの床材とする。
- 便所           ：耐水性があり、濡れても滑りにくく、水拭き等の掃除がしやすい床材とする。

(参考) 床仕上げ材の種類と特徴及び使用上の留意点

性能		歩きやすい	滑らない	歩行音がない	汚れにくい	掃除がしやすい	特性と高齢者の利用に対する注意事項
床仕上げ材							
畳		○	◎	◎	×	△	<ul style="list-style-type: none"> <li>・車いす（介助車いす）の使用は畳を傷めるので留意すること。</li> <li>・仕上げ材が変わる見切り部分（敷居等）に段差を設けないこと。</li> <li>・敷居の汚れに注意する。</li> </ul>
木質系床材	縁甲板（塗装品）	○	△	▲	△	○	<ul style="list-style-type: none"> <li>・表面仕上げ材は、滑りにくいものを選択すること。</li> <li>・専用ワックスがある場合、間違ったワックスを用いたための滑りにも留意すること。</li> </ul>
	木質系フローリング	○	△	▲	△	○	
一般的なコルク系床材	コルクタイル	○	○	○	▲	○	<ul style="list-style-type: none"> <li>・歩行感がよい。</li> <li>・汚れやすいので、張り替え可能にすること。（予備を確保しておくことよい） （コルク系フローリングは張り替えがしにくい）</li> <li>・表面処理塗装が多いと歩行感が低下し、滑りやすくなる。少ないと汚れやすくなる。</li> <li>・直射日光による退色は改善されているものがある。</li> </ul>
	コルク系フローリング	○	○	△	▲	○	
プラスチック系タイル床材	ビニル系タイル	○	▲	○	◎	◎	<ul style="list-style-type: none"> <li>・耐水性、耐久性に優れたものが多く、水廻りに用いられる。</li> <li>・濡れても滑りにくいものを使用し、素足で歩行する部屋に用いる場合は歩行感にも留意すること。</li> </ul>
プラスチック系シート床材	（発泡層無し） 長尺塩ビシート インレイドシート	○	△	○	◎	◎	<ul style="list-style-type: none"> <li>・耐水性・耐久性に優れ、歩行感も良い為、台所、洗面所、便所等の水廻りに使用される場合が多い。</li> <li>・濡れても滑りにくいものを選択すること。</li> <li>・耐久性を考慮して、表面の透明なビニル層の薄いものは使用を避けること。</li> <li>・表面に凹凸があるものは、汚れを落としにくいので使用を避けること。</li> </ul>
	（発泡層有り） クッションフロア 複合ビニルシート	◎	△	○	○	◎	
カーペット床材	長尺カーペット	◎	◎	◎	×	▲	<ul style="list-style-type: none"> <li>・毛足の短いものを使用すること。</li> <li>・防炎性、防汚性、耐摩擦性にも留意すること。</li> </ul>
	タイルカーペット	◎	◎	◎	▲	△	<ul style="list-style-type: none"> <li>・滑りにくさ、歩行感、耐摩擦性に優れている。</li> <li>・防炎性、防汚性にも留意すること。</li> <li>・取り替えが可能なので、予備を確保しておくことよい。</li> </ul>
磁器質・せつ器質タイル床材	施ゆうタイル	▲	×	▲	◎	◎	<ul style="list-style-type: none"> <li>・浴室の場合はモザイクタイルにして目地を細かくし、滑りに注意する。</li> <li>・施ゆうタイルは濡れた場合に特に滑りやすいので、なるべく避けた方がよい。</li> <li>・無ゆうタイルには、表面が粗面のものやノンスリップ加工を施したものがあるので、これらを選定するように留意する。</li> </ul>
	無ゆうタイル	△	◎	▲	◎	◎	
モルタル塗り	モルタル金ごて仕上げ	△	△	▲	○	○	<ul style="list-style-type: none"> <li>・泥が被さった状態で濡れると、滑りやすくなるので、土が被さりやすい場所での使用は注意する。</li> </ul>
	モルタル木ごて仕上げ	△	◎	▲	▲	△	<ul style="list-style-type: none"> <li>・比較的粗面に仕上がる。</li> <li>・足を引きずる場合は、履き物の摩擦が激しい。</li> </ul>
	モルタル刷引仕上げ	△	◎	▲	△	△	<ul style="list-style-type: none"> <li>・ノンスリップ処理の状態に仕上げるため、スロープ等によく用いられる。</li> <li>・摩擦係数が高く、つまづきやすい為防滑性を特に配慮する場合以外は避けた方がよい。</li> </ul>

◎優れている ○やや優れている △普通 ▲やや劣る ×劣る

## 1.2 基礎の構造

1. 基礎の構造は次のいずれかによる。
  - イ. 布基礎
  - ロ. 腰壁と一体となった布基礎
  - ハ. べた基礎と一体となった布基礎
2. 布基礎の構造及び寸法は次による。
 

※イ. 布基礎の構造は、一体の鉄筋コンクリート造とする。

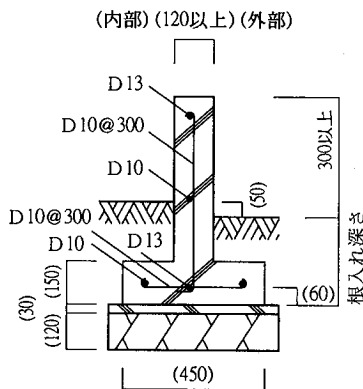
  - ロ. 布基礎の根入れ深さは、地面より 240 mm 以上とし、設計地耐力の地盤まで掘り下げるとともに、建設地域の凍結深度以上とする。

※ハ. 地面からの布基礎の立上がりは、300 mm 以上とする。

  - ニ. 布基礎の幅は、120 mm 以上とする。
  - ホ. 布基礎の下部には底盤を設け、底盤の厚さは 150 mm、幅は 450 mm を標準とする。

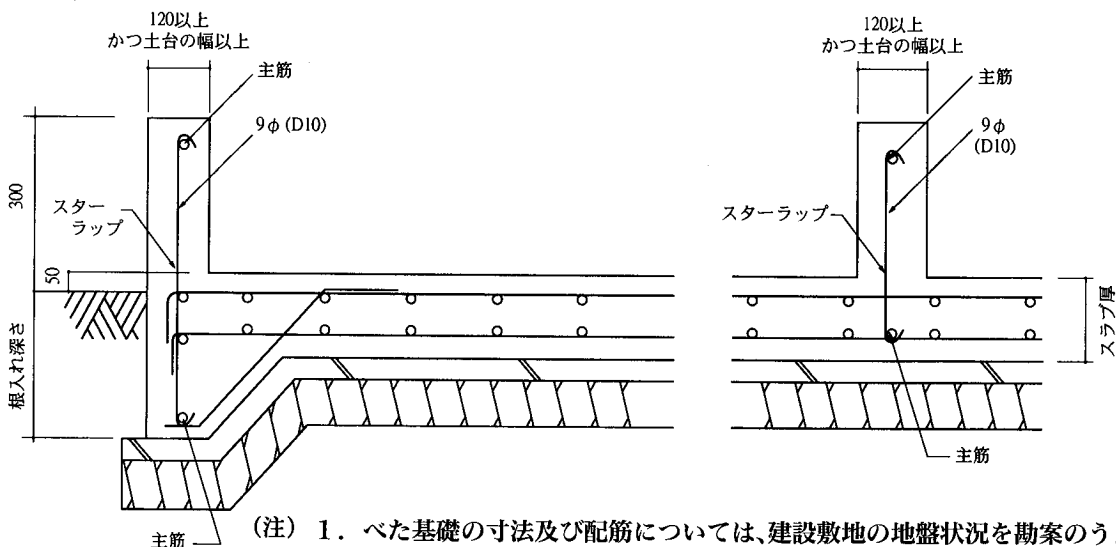
参考図 1.2 基礎の構造

### イ. 標準配筋図



- (注) 1. 布基礎各部の寸法のうちに( )内の寸法は一般的な参考例であるので布基礎の深さ及び底盤の幅等の決定にあたっては荷重条件及び地盤の地耐力等を勘案して適切なものとする。
2. 横筋のうち上下主筋はD13(13φ)その他の横筋及び縦筋はD10(9φ)とし、鉄筋の間隔は300mmとすることを標準とする。
3. 異形鉄筋を使用する場合は立上り筋の上端のみをフック付とし、他はフック無しとする。

### ロ. べた基礎詳細図 (mm)



- (注) 1. べた基礎の寸法及び配筋については、建設敷地の地盤状況を勘案のうえ、構造計算により、決定すること。
2. 1階の床下地面は、建物周囲の地盤より50mm以上高くする。
3. 配管類のための穴の間際には、防蟻性のある材料(ルーフィング用コールドピッチ、ゴム状の瀝青シート)を充填する。

### 1.3 躯体工事

#### 1.3.1 床組

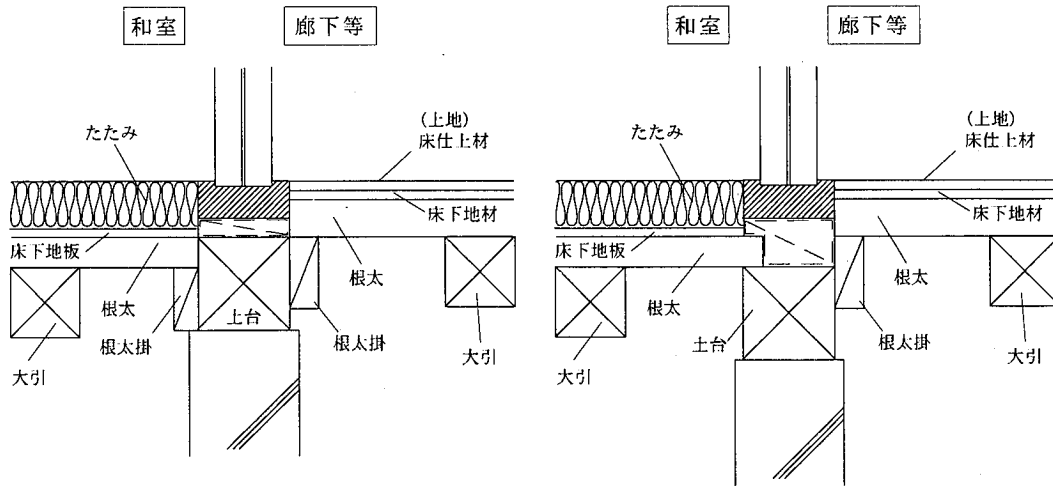
床組による和室と廊下・洋間等との段差の解消方法は、次のいずれかによる。

- イ. 和室の廊下等に面する部分に添え束を設け、大引き及び根太等の天端を調整して、床仕上げ面の段差を解消する。
- ロ. 廊下等の和室に面する部分の土台、大引き又は梁などの横架材と根太の取り合い部に根太掛けを取り付け、根太等の天端を調整して、床仕上げ面の段差を解消する。
- ハ. その他、水平構面の剛性に十分配慮した方法で特記による。

(解説)

1. 出入口部分の段差を解消する場合、すり付け板を設けるのではなく、それぞれの床面をフラットに仕上げ、段差そのものを解消しなければならない。
2. 根太掛等を用いて段差を解消する場合、住宅の耐震性に考慮し、根太と大引または横架材との一体性を確保し水平構面の剛性が確保されるように、部材間の緊結には十分に留意することが重要である。

参考図 1.3.1 床組による段差解消の例



### 1.4 造作工事

#### 1.4.1 床板張り

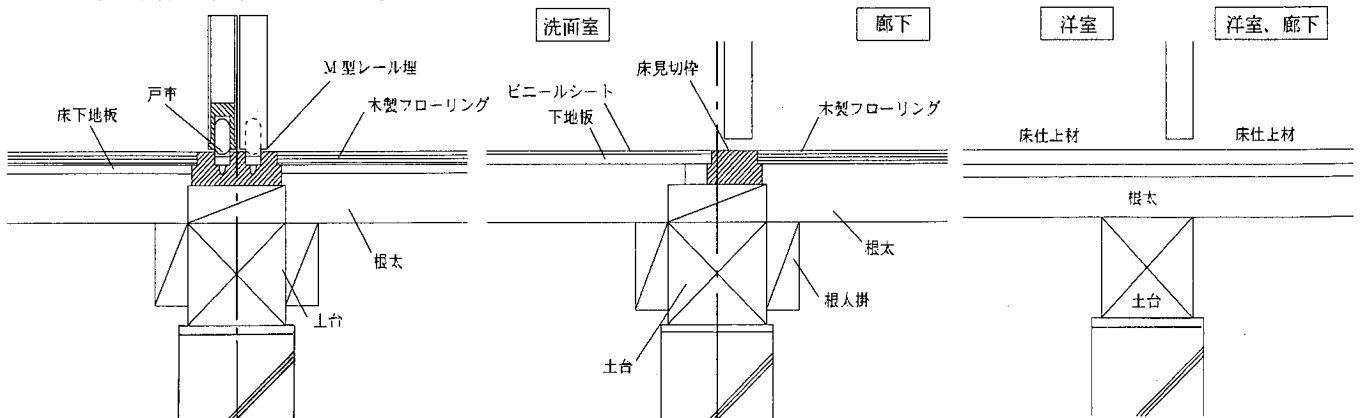
洋室と廊下等との床仕上げ面取り合いは次による。

- イ. 開き戸の出入口下枠は段差なしとする。
- ロ. 仕上げ材の厚さが違う場合は、仕上げ材の下に調整材等を置き段差を解消するとともに取合部分に床見切枠等を設置する。

(解説)

開き戸等の出入口枠の段差を解消する場合、すり付け板等を設けるのではなく、それぞれの床面をフラットに仕上げ、段差そのものを解消しなければならない。

従って、床板張り材の厚さが異なる場合は、調整材などを設ける。また、床板張り材の方向が異なる場合は、見切り用の下枠を設けるなどの工夫を行う。





- I.4.2 住戸内階段 ※1. 住戸内階段の踏面と蹴上げの寸法は、次のイ、ロ及びハによる。  
 ただし、階段の曲がり部分については、その形状が、次の①、②又は③に該当する場合の当該寸法については、この限りではない。
- イ. 階段の勾配 (R/T) を、22/21 以下とする。  
 ロ. 踏面 (T) を、195 mm 以上とする。  
 ハ. 踏面 (T) と蹴上 (R) の関係を  $550 \text{ mm} \leq T + 2R \leq 650 \text{ mm}$  とする。
- <寸法規定 (イ、ロ、ハ) が緩和される曲がり部分>
- ① 曲がり部分が下階床から 3 段以内となる場合。  
 ② 曲がり部分が踊り場から上り 3 段以内となる場合。  
 ③ 廻り階段とする場合で階段の割り付けが 60°、30°、30°、60° となる場合。
2. 住戸内階段の形状は、直階段又は折れ階段とし、中間には踊り場を設ける。  
 3. 住戸内階段の蹴込み部分には蹴込み板を設け、蹴込み寸法は原則として 20 mm 以内、やむを得ない場合は 30 mm 以内とする。なお、蹴込み寸法が 20 mm を超える場合は、段鼻と蹴込み板を 60° 以上 90° 以下の面でなめらかにつなぐようにする。

(解説)

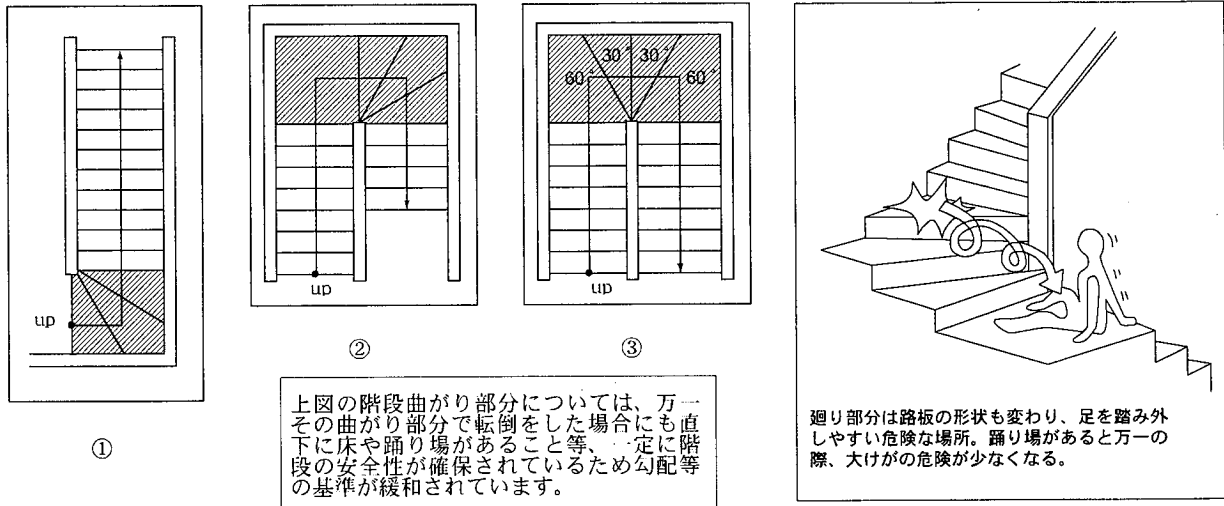
階段の踏面寸法及び蹴上げ寸法については、推奨寸法を含めて次表を参照のこと。なお、次表の寸法に合致しない場合は、仕様書本文の関係式によりチェックする必要がある。ただし、仕様書本文に記された形状の曲がり部分を設ける場合、当該部分は勾配、踏面寸法及び蹴上げ寸法に係る基準によらないことができる。

【階段の勾配基準等に基づく踏面寸法及び蹴上げ寸法早見表】

蹴上げ寸法 踏面寸法	基準寸法 (勾配：22/21 以下)	推奨寸法 1 (勾配：6/7 以下)	推奨寸法 2 (勾配：7/11 以下)
195 mm	178 mm～204 mm	————	————
200 mm	175 mm～209 mm	————	————
205 mm	176 mm～214 mm	172 mm～175 mm	————
210 mm	181 mm～220 mm	170 mm～180 mm	————
215 mm	185 mm～217 mm	167 mm～184 mm	————
220 mm	189 mm～215 mm	165 mm～188 mm	————
225 mm	193 mm～212 mm	162 mm～192 mm	————
230 mm	198 mm～210 mm	160 mm～197 mm	————
235 mm	202 mm～207 mm	157 mm～201 mm	————
240 mm	————	155 mm～205 mm	————
245 mm	————	156 mm～202 mm	152 mm～155 mm
250 mm	————	160 mm～200 mm	150 mm～159 mm
255 mm	————	163 mm～197 mm	147 mm～162 mm
260 mm	————	166 mm～195 mm	145 mm～165 mm
265 mm	————	169 mm～192 mm	142 mm～168 mm
270 mm	————	172 mm～190 mm	140 mm～171 mm
以下省略			

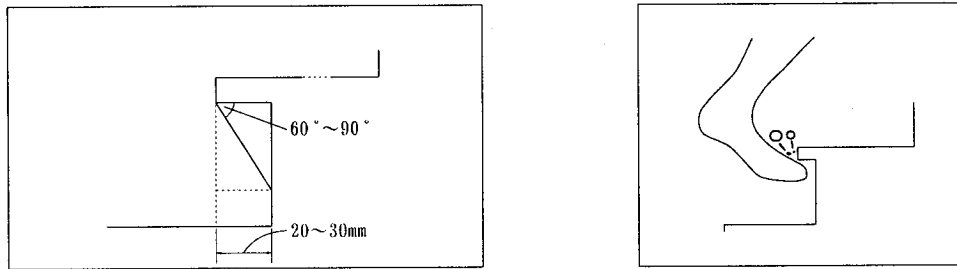
(注) 小数点以下は、切り捨てて算出した。

参考図 1.4.2-1 階段に係る寸法規定が緩和される場合の曲がり部分



上図の階段曲がり部分については、万一その曲がり部分で転倒をした場合にも直下に床や踊り場があること等、一定に階段の安全性が確保されているため勾配等の基準が緩和されています。

参考図 1.4.2-3 蹴込み部分の留意点



足先の引っ掛けに配慮し、蹴込み寸法は 30 mm 以内とし、当該寸法が 20 mm を越える場合にあっては、テーパーを設けるなどの対策を講じることが望ましい。

### 1.4.3 内壁下地

1. 910 mm モジュールによる大壁造の廊下において、廊下の有効幅員を 780 mm 以上確保する場合の廊下両側の内壁の下地は次のいずれかによる。

#### イ. 胴縁を用いた内壁下地

柱と胴縁の面が同一になるように間柱を欠き込み、柱に取付けた受け材と間柱に胴縁を釘打ちし下地板等を張る。

#### ロ. その他の内壁下地

柱等の軸組に直接構造用合板等の面材を直接軸組に張り付ける。

2. 手すりの設置または設置準備のための壁下地の補強方法は次のいずれかによる。

#### イ. 手すり受け材による方法

断面寸法 35 mm × 105 mm を標準とする受け材を柱等の軸組内に緊結する。

#### ロ. 構造用合板による方法

厚さ 12 mm 以上の構造用合板を柱等の軸組に緊結する。

3. 手すりの設置準備を行う場合の壁下地の補強範囲は次による。

#### イ. 縦手すり設置のための下地補強の場合

長さ 600 mm 以上の縦手すりの下端を、床面上端から 750 mm 程度の位置に設置できる範囲とする。

#### ロ. 横手すり設置のための下地補強の場合

床面上端から 600 mm ~ 900 mm の範囲で全面行うか、または床面上端から 750 mm の位置を標準に部分的に補強し、かつ補強箇所を壁面にピンなどで示す。

### (解説)

(1) 車いすを自分自身で操作することを想定した場合、廊下の有効幅員は新築時に 850 mm 以上（部分的に柱が出ている箇所は 800 mm 以上）にしておくことが望ましい。

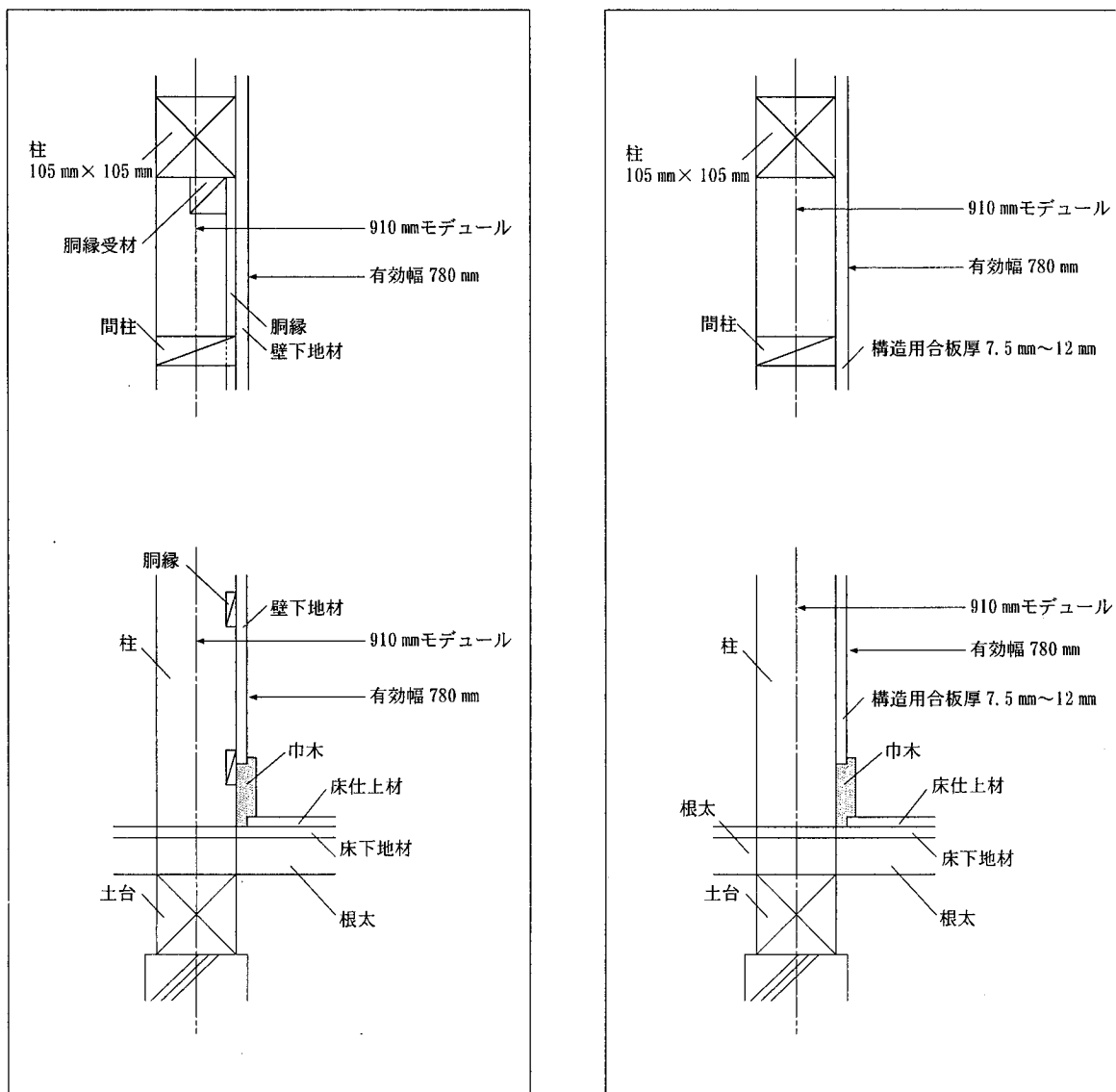
(2)廊下幅の780 mmについては開口幅の750 mmと併せて確保することにより、介助用車いすによる住宅内の移動を可能にする最低限必要な寸法が確保される。

必要な廊下幅を確保するためには、部分的にモジュールの変更を行うなどによりこれらの幅員を確保することが必要な場合がある。

(3)手すりの設置準備のみを行う際には、下地補強箇所を図面に明示することが必要であり、併せて下地補強箇所をピンなどのマークで壁面に示しておくことが望ましい。

(4)壁の下地材料としてプラスターボードを使用する場合など壁の表面剛性が低い場合は、合板などを用いて手すり指示箇所を部分的に補強しておくことが望ましい。

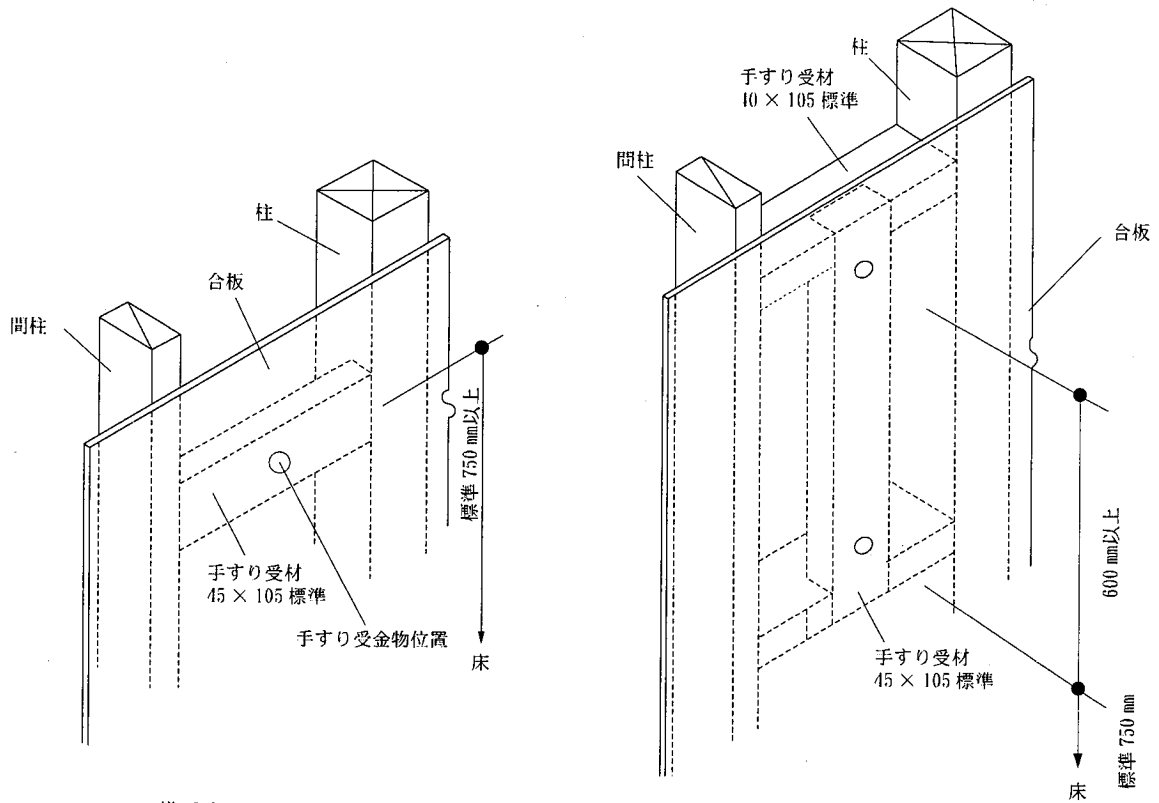
参考図 1.4.3-1 有効通路幅を確保する場合の内壁下地の例



(イ) 胴縁を用いる場合

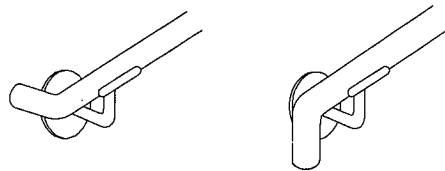
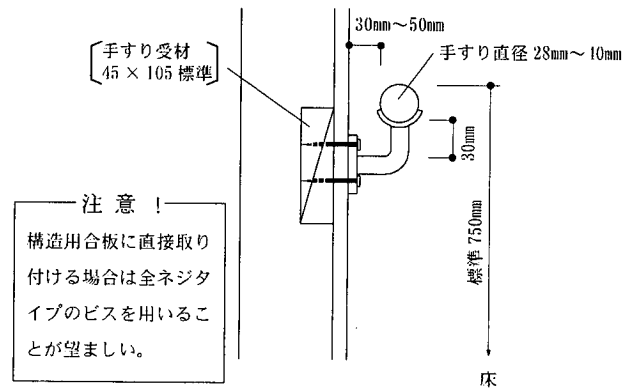
(ロ) 胴縁を用いない場合

参考図 1.4.3-2 手すり受け材の設置例



横手すりの受け材設置の例

縦手すりの受け材設置の例  
(柱間の位置に縦手すりを設置する場合の例)



手すり端部の曲げ処理

#### I.4.4 手すり

1. 手すりの形状は次による。
  - イ. 原則として断面形状は円型とし、直径 28 mm～40 mmの握りやすい太さとする。
  - ロ. 上部平坦型の手すりの使用箇所は、原則として廊下とする。
  - ハ. 手すりの端部は、原則として壁側または下側に曲げる。
2. 手すりの取付けは次による。
  - イ. 柱・間柱等に直接取付けるか、又は補強した受け材等に取付ける。
  - ロ. 適切な支持間隔で取付ける。
  - ハ. 手すりと壁の空き寸法は、30 mm～50 mmを標準とする。
  - ニ. 持ち替えが生じる位置を除き、連続して手すりを使用するところでは、原則として手すりが途中で切れないように設置する。なお、持ち替えが生じる位置でのすり端部間距離は 400 mm以下とする。
3. 階段の手すりを片側に設置する場合の設置箇所は、原則として上階から向かって利用者のきき腕側に設置し、手すりの設置高さは、階段板上面から 750 mmを標準とする。
4. 浴室の手すりの設置は、用途に応じて次の設置箇所及び種類を標準とし、設置個数はいずれか 1 つ以上とする。
  - イ. 浴槽またぎ越し時の姿勢安定のための縦手すりを浴槽縁の壁面に設置する。
  - ロ. 浴槽内における立ち座り及び姿勢保持のための L 型手すり又は横手すりを浴槽の側部壁面に設置する。
  - ハ. 浴室内外の移動時の歩行安定のための縦手すりを出入口部の壁面に設置する。
  - ニ. 洗い場における立ち座り時の姿勢安定のための縦手すりを洗い場の壁面に設置する。
  - ホ. 浴室内移動時の歩行安定のための横手すりを出入口から洗い場までの壁面に設置する。

#### (解説)

バリアフリータイプの基準では、住宅内部で最も危険と思われる住戸内階段と浴室内部について手すりの設置を規定しているが、その他の空間についても部所に応じて次のような措置を講じておくことが望ましい。

(参考) 手すりの設置または設置準備に係る基準とより望ましい措置

設置箇所		バリアフリータイプ基準	より望ましい措置 (長寿社会対応住宅設計指針)
玄関 (上がりがまち部)		—————	設置又は設置準備する
廊下等			
住戸内階段	勾配 ≤ 45°	設置する (最低片側)	片側に設置、片側に設置準備する 両側に設置
	勾配 ≥ 45°		
便所		—————	設置又は設置準備する
洗面所・脱衣室		—————	設置又は設置準備する
浴室		設置する (1 つ以上)	総合的に手すりを設置する
居間・食事室・高齢者等の寝室		—————	設置又は設置準備する

#### 《各部所別の留意事項》

##### ① 共通事項

- ・手すりの選定に当っては、直径 28 mm～40 mmの範囲内で入居予定者に最も適した太さとする。
- ・構造用合板のみを受け材として直接手すりを取り付ける場合で、ブラケットの支持板が極めて薄い場合にあっては、全ネジタイプのビス (ビス全体にネジ切りがあるもの) を用いることが望ましい。
- ・せっこうボードに取付ける場合は、壁の表面強度が低くせっこうボードの表面が破断する可能性があるため、ブラケットの壁接着部分は面積が広くかつ形状がフラットなものを選択することが望ましい。なお、せっこうボードの中で硬質ボード (通常のせっこうボードと比較して密度が高く硬い種類のもの。) を用いることにより、せっこうボード表面の破断を防止する方法もある。
- ・水平手すりの設置高さは 750 mmを標準とする。
- ・水平手すりの端部は、できる限り壁側又は下側に曲げることが望ましい

②玄関（上がりがまち部）

- ・靴を着脱する位置に縦手すり等を設置する。なお、縦手すりの長さは上端が肩ごしにくる程度とする。

③廊下

- ・出入口建具等の部分を除き、原則として手すりは連続して設置することが望ましい。

④住戸内階段

- ・手すりの設置高さは750mmを標準とする
- ・原則として手すりは連続して設置することが望ましい。
- ・転倒を防止するため、上階の手すり端部は最上段より水平に20cm以上のばすことが望ましい。

⑤便所

- ・便器からの立ち上がり、移動、安定の行為を補完するのに最も有効的な手すりはL型手すりである。また、手すりを設置する位置は、ペーパーホルダーなどとの位置関係に注意する必要がある。

⑥洗面所・脱衣室

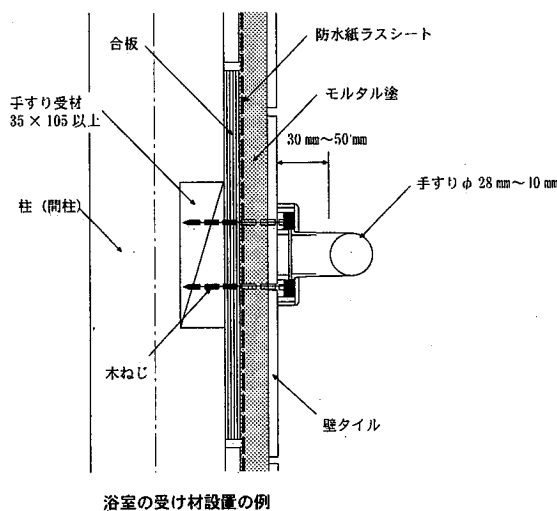
- ・浴室出入口の段差が20mmを超える場合及び2階以上の階に高齢者用の浴室を設ける場合、脱衣室側に縦手すりを設置するとともに浴室側に設置準備をすることが望ましい。

⑦浴室

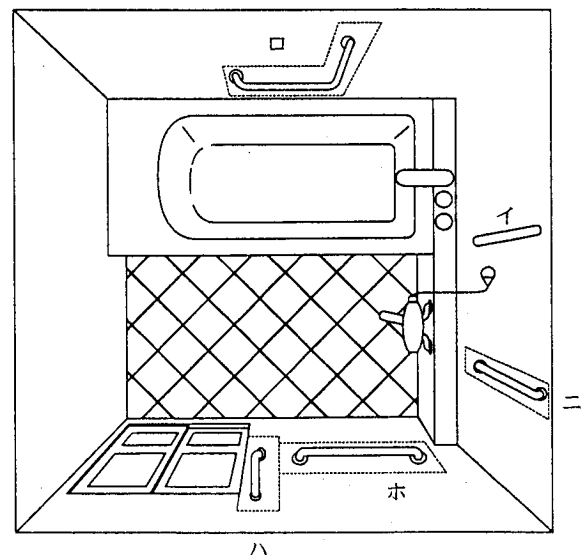
- ・浴室内での移動、立ち座り、またぎ越し等の行為時に、姿勢保持を図ることは安全性の観点から特に重要であり、手すりの設置（または設置準備）は次のように有効に機能するよう総合的に行うことが望ましい。
- ・一般的には、イ.の手すりが高齢者のみならず、同居家族にも利用されるので最も奨める。
- ・次に、万一の際の洩れ防止に効果的なロ.の手すりを奨める。

優先順位	設置箇所	主要用途	手すりの種類	留意事項（標準的な設置位置・寸法）
1番	イ. 浴槽縁の延長上の壁面	浴槽またぎ越し時の姿勢安定	縦手すり	洗い場での立ち座りには手が届きにくく、利用し難いので、立ち座り用手すりとしての兼用は避ける。 (床から下端600mm程度、長さ800mm以上)
2番	ロ. 浴槽の側部壁面	浴槽内の立ち座り、及び姿勢保持	L型手すり 又は横手すり	立った時の姿勢保持のためにL型手すりが望ましい。横手すり部分が浴槽ふたにぶつからない高さにする。 (浴槽の縁の上端から100mm程度)
3番	ハ. 出入口の把手側の壁面	浴槽出入りの際の姿勢保持	縦手すり	脱衣室側にも縦手すりを設置する。 出入口段差が無い場合でも、姿勢保持に有効である。 (床から下端750mm程度、長さ600mm以上)
4番	ニ. 洗い場の壁面	洗い場の立ち座り	縦手すり	この手すりは立ち座り専用のため、イ.の位置に設置して浴槽またぎ越し用手すりとの兼用を避ける。 (床から下端600mm程度、長さ800mm以上)
5番	ホ. 出入口から洗い場までの壁面	浴室内での移動時の歩行安定	横手すり	利用者に最も適した高さとする。 タオル掛けの代わりにこの手すりの設置を奨める。 (標準は、床から750mm程度)

参考図 1.4.4-1 手すりの形状と設置方法



参考図 1.4.4-2 浴室手すりの標準的な設置例



## II. 耐久性タイプの仕様

### II.1 一般事項

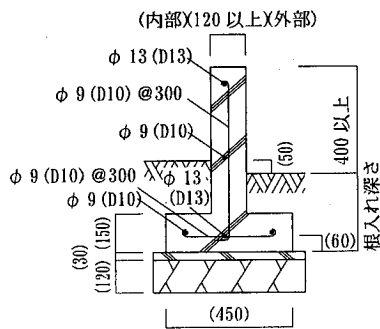
1. 基準金利適用住宅のうち、耐久性タイプの技術基準に適合する住宅の仕様はこの項による。
2. 本項において、※印の付された項目事項は、耐久性タイプの技術基準に係る仕様であるため、当該部分の仕様以外とする場合は、公庫の認めたものとする。
- ※3. 公庫融資上、公社分譲住宅融資及び優良分譲住宅融資により基準金利適用住宅を建設する場合は、II.8（公社分譲住宅・優良分譲住宅の付加基準の仕様）を併せて実施するものとする。

### II.2 基礎の構造

1. 基礎の構造は次のいずれかによる。
  - イ. 布基礎
  - ロ. 腰壁と一体となった布基礎
  - ハ. べた基礎と一体となった布基礎
2. 布基礎の構造は次による。
  - ※イ. 布基礎の構造は一体の鉄筋コンクリート造とする。
    - ロ. 布基礎の根入れ深さは、地面より 240 mm 以上とし、設計地耐力の地盤まで掘り下げるとともに、建設地域の凍結深度以上とする。
    - ※ハ. 地面からの布基礎の立上がりは、400 mm 以上とする。
      - ニ. 布基礎の幅は 120 mm 以上とする。
      - ホ. 布基礎の下部には底盤を設け、厚さ 150 mm、幅 450 mm を標準とする。
  - ※3. 1 階の浴室廻り（当該浴室に浴室ユニットを使用した場合を除く。）には、布基礎の上にコンクリートブロックを積み上げた腰壁若しくは鉄筋コンクリート造による腰高布基礎を設けるか、又は壁の軸組に対して防水上有効な措置を講じるものとする。

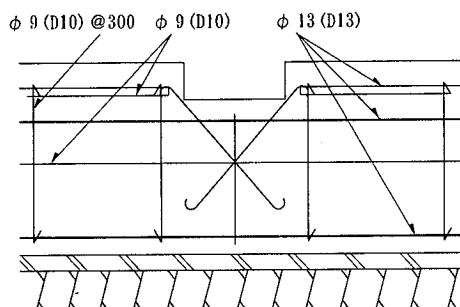
参考図 II.2 布基礎詳細図 (mm)

#### イ. 布基礎詳細



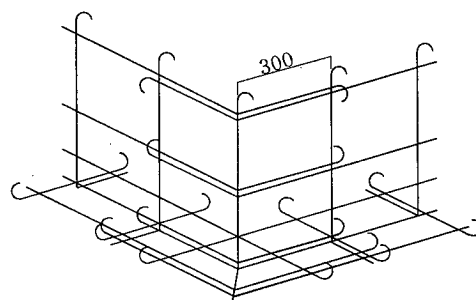
- (注) 1. 布基礎各部の寸法のうちに ( ) 内の寸法は一般的な参考例であるので布基礎の深さ及び底盤の幅等の決定にあたっては荷重条件及び地盤の地耐力等を勘案して適切なものとする。
2. 横筋のうち上下主筋は D 13 (13 φ) その他の横筋及び縦筋は D 10 (9 φ) とし、鉄筋の間隔は 300 mm とすることを標準とする。
3. 異形鉄筋を使用する場合は立上り筋の上端のみをフック付とし、他はフック無しとする。

#### ロ. 換気孔廻りの補強



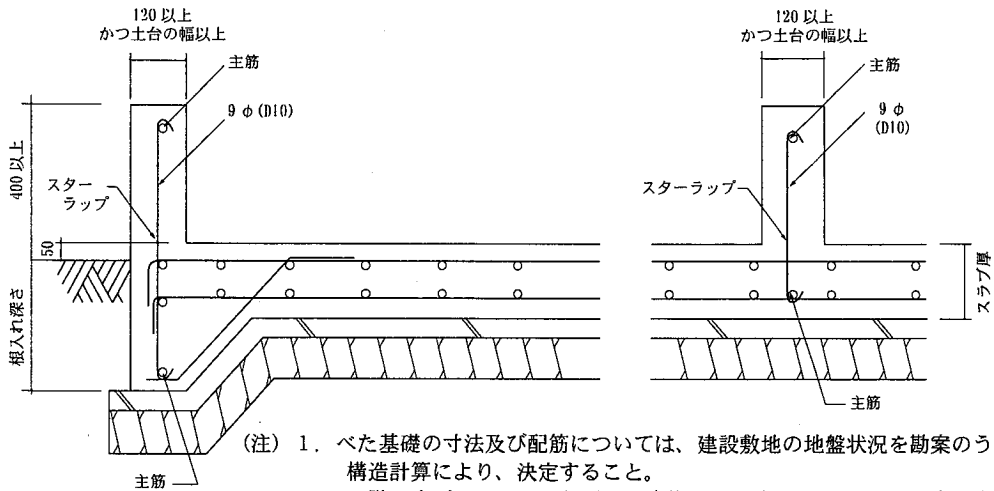
(注) 換気孔廻りは 13 φ (D 13) の横筋及び 9 φ (D 10) の斜め筋により補強する

#### ハ. コーナー部補強



(注) 隅角部では各横筋を折り曲げた上直交する他方向の横筋に 300 mm 以上重ね合わせる

参考図 II.2 ベタ基礎詳細図 (mm)



- (注) 1. ベタ基礎の寸法及び配筋については、建設敷地の地盤状況を勘案のうえ、構造計算により、決定すること。  
 2. 1階の床下コンクリート面は、建物周囲の地面より50mm以上高くする。  
 3. 配管類のための穴の間隙には、防蟻性のある材料（ルーフィング用コールタールピッチ、ゴム状の瀝青シール）を充填する。

II.3 床下換気措置

床下空間が生じる場合の床下換気措置は次による。

- ※イ. 外周部の布基礎には有効換気面積  $300 \text{ cm}^2$  以上の床下換気孔を間隔4m以内ごとに設ける。
- ロ. 床下換気孔にはねずみ等の侵入を防ぐため、スクリーンなどを堅固に取り付ける。
- ハ. 外周部以外の室内の布基礎には、適切な位置に通風と点検に支障のない寸法の床下換気口を設ける。

床下換気措置

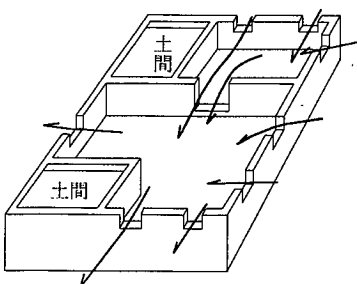
床下は、地盤面からの湿気の蒸発等により湿気がたまりやすい場所となり、ナミダタケ（寒冷地）やワタグサレダケ（温暖地）による被害をもたらしている。これらの木材腐朽菌は、乾燥に弱いので床下の換気が十分できるように、下記の点に注意して換気孔を設ける必要がある。なお、基準の主旨は、4mの等間隔で機械的に換気孔を設ける事ではなく、柱の位置等にも配慮した上で4m以内の間隔で有効な床下換気が行えるようバランス良く換気孔を設置することにある。

- ①床下のコーナー部は、換気不足(湿気のこもり)になりがちなのでその箇所に換気孔を設けるのが効果的である。
- ②床下が常に乾燥している状態を保つために換気孔はできるだけ高い位置に設ける。
- ③外周部布基礎の換気孔から雨水が流入しないように、換気孔下端は外下がり勾配をつける。
- ④間仕切壁の下部が布基礎の場合は、通風、点検のために換気孔を必ず設ける。
- ⑤基礎を強固に保つため、換気孔廻りは斜め筋等により有効に補強する。

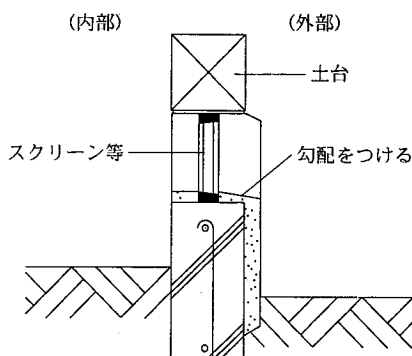
なお、床下換気孔の形状は所要面積が確保されていれば問わないが、ねこ土台によって床下換気孔を確保する場合には、構造上支障が生じないようねこ部分の間隔、アンカーボルトの位置等について十分検討することが必要である。また、ねこ部分の材料については性能及び品質が明らかなものを使用するよう注意が必要である。

参考図 II.3 床下換気措置

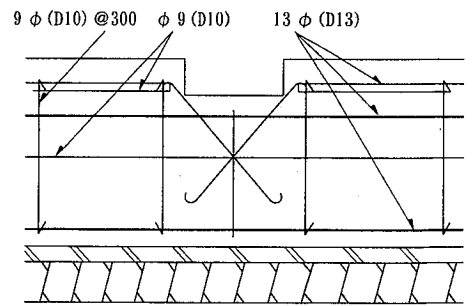
イ. 床下の換気計画



ロ. 床下換気孔断面図



ハ. 換気孔廻りの補強



(注) 換気孔廻りは13φ(D13)の横筋及び9φ(D10)の斜め筋により補強する

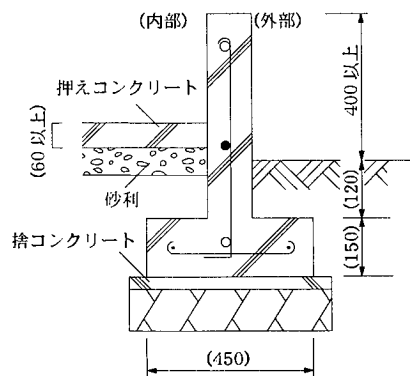


## II.4 床下防湿措置

※床下防湿措置は、次のいずれかによる。ただし、基礎の構造をべた基礎とした場合は、この限りではない。

- イ. 床下地面全面に、厚さ 60 mm以上のコンクリートを打設する。なお、コンクリートの打設に先だち、床下地面は盛土し、十分突き固める。
- ロ. 床下地面全面に JISA6930（住宅用プラスチック系防湿フィルム）、JISZ1702（包装用ポリエチレンフィルム）若しくは JISK6781（農業用ポリエチレンフィルム）に適合するもの又はこれらと同等以上の効力を有する防湿フィルムで厚さ 0.1 mm以上のものを敷きつめる。なお、防湿フィルムの重ね幅は 150 mm以上とし、防湿フィルムの全面を乾燥した砂、砂利又はコンクリート押えとする。

参考図 II.4 床下防湿層押えコンクリート



## II.5 柱の小径

- ※1. すみ柱（出すみ、入すみ）のはり間方向及びけた行方向の小径は、12 cm以上とする。
- ※2. 階数が2以上の住宅における通し柱であるすみ柱の小径は、13.5cm以上とする。ただし、次のいずれか1つに該当する場合は、当該柱の小径を12cm以上とすることができる。
- イ. 通し柱であるすみ柱の樹種を次表に掲げる耐久性能の高い樹種の中から柱材としての適性を勘案して選択し（集成材を含む。）、特記する。

部 位		特 記
通し柱である すみ柱の樹種	(見えがかり)	
	(見えがくれ)	

耐久性の高い樹種
ひば、べいひば、けやき、こうやまき、くり ひのき、台湾ひのき、べいひのき、すぎ べいまつ、からまつ、ダフリカからまつ、あかまつ、くろまつ

- ロ. 通し柱であるすみ柱を有効な防腐措置を講じた次のいずれかの木材とする。
  - (イ) JAS に定める保存処理（K1を除く。）を行った木材
  - (ロ) JISA9108 に定める防腐処理を行った木材
  - (ハ) JISK1570 に定める加圧注入用木材防腐剤を用いて JISA9002 による加圧式防腐処理を行った木材
  - (ニ) (社)日本木材保存協会認定の加圧注入用木材防腐剤を用いて JISA9002 による加圧式防腐処理を行った木材。
  - (ホ) JISK1570（木材防腐剤）に適合するクレオソート油を2回以上全面に塗布した木材
  - (ヘ) (社)日本しろあり対策協会認定の防腐・防蟻剤又は(社)日本木材保存協会認定の表面処理用防腐剤若しくは表面処理用防腐・防蟻剤を2回以上全面に塗布した木材

- ハ、外壁を真壁とする。
- 二、外壁内の通気性を良好にし乾燥状態を保つため、外壁の構造を次のいずれかとし軒の出を90 cm以上とする。なお、豪雪地域等にあつては、積雪荷重を考慮し構造耐力上の安全性を確認するものとする。
- (イ) 外壁を板張りとし、仕上面から外部に直接通気を可能とする構造。
- (ロ) 外壁内に通気層を設け、壁体内通気を可能とする構造。

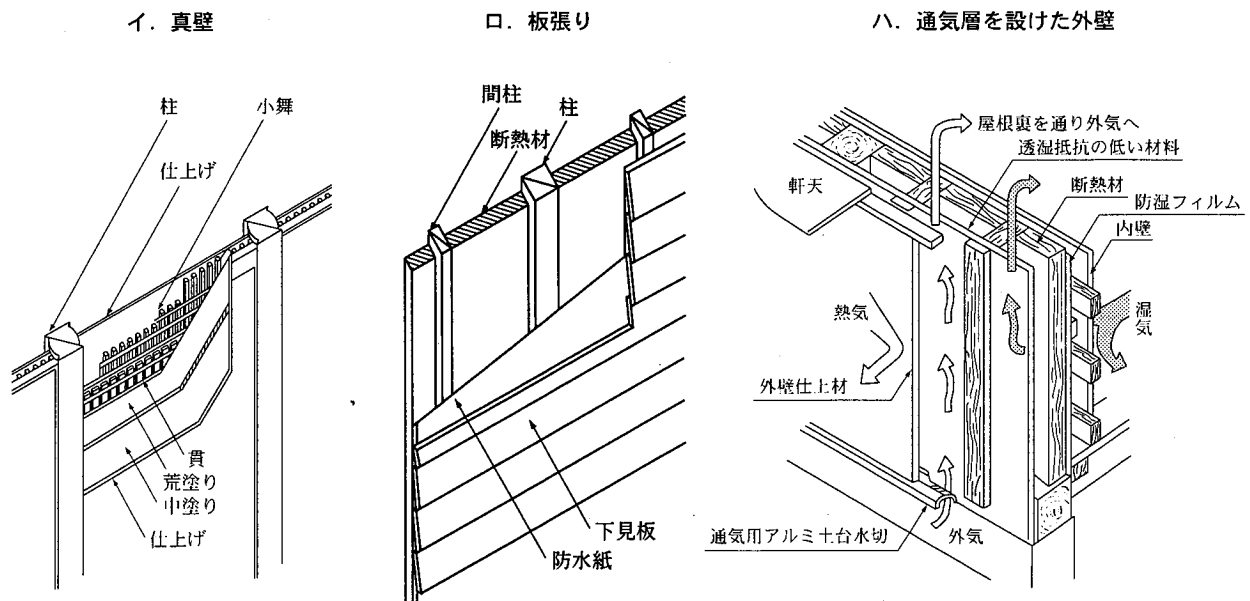
階数が2以上の住宅における通し柱であるすみ柱のチェックリスト  
(実施する仕様の適用欄に○印をつけて下さい。)

実施する仕様		適用	
		見えがかり	見えがくれ
当該柱の小径を13.5 cm以上とする。			
当該柱の小径を12 cm以上とする。	当該柱を耐久性の高い樹種とする。		
	当該柱に防腐薬剤処理を行う。	工場処理	
		現場処理	
	外壁を真壁とする。		
	軒の出を90 cm以上とする。	外壁を板張りとする構造	
外壁内に通気層を設ける構造			

### 柱寸法の緩和

階数が2以上の住宅における通し柱であるすみ柱（出隅及び入隅）の小径基準（13.5 cm以上）については、柱の耐久性を維持するための措置が行われることを条件として12 cmに緩和できる取扱いとなっている。耐久性措置の具体的方法が本文2のイ～ニであるが、これらのいずれか1つ以上に適合していれば、通し柱であるすみ柱の小径を12 cm以上とすることができる。

参考図 II.5-2 柱寸法の緩和条件の例



## II.6 防腐・防蟻措置

- II.6.1 適用
- ※1. 木部の防腐・防蟻措置（北海道及び青森県にあつては防腐措置のみ。以下同じ。）は、ひのき、ひば、べいひば、べいひのき、こうやまき、けやき、台湾ひのき、すぎ、からまつの耐腐朽性及び耐蟻性のある樹種若しくは、これらの樹種を使用した集成材を用いるか、又は薬剤による防腐・防蟻処理を行うことによるものとする。
  - ※2. 地面に講じる防蟻措置は、薬剤による土壌処理を行うか、又は基礎を布基礎と一体となった鉄筋コンクリート造のべた基礎とするなどの防蟻上有効な工法を行うことによるものとする。
- II.6.2 防腐・防蟻措置を講ずる部分
- ※1. 防腐・防蟻措置を講ずる木部は、次による。
    - イ. 土台（木口、ほぞ及びほぞ穴を含む。）
    - ロ. 外壁部の柱・間柱（木口、及びほぞを含む。）、筋かい（筋かいの代わりに合板等を使用する場合は、これを含む。）及び下地板（胴縁を含む。）のうち、地面からの高さ1 m以内の部分。ただし、柱にあつては、室内の見えがかり部分を除く。
    - ハ. 浴室（浴室ユニットを除く。）にあつては、壁の軸組（胴縁及び下地板を含む。）、天井下地板及び床組（床下地板・根太掛け等を含む。）。
    - ニ. 台所及び洗面所等の水がかりとなるおそれのある箇所（壁の軸組（胴縁及び下地板を含む。）及び床組（床下地板・根太掛け等を含む。））。
  - ※2. 防蟻のため土壌処理を施工する箇所は、外周部布基礎の内側及び内部布基礎の周辺20 cm並びに束石等の周囲20 cm以上とする。  
ただし、北海道、青森県、岩手県、秋田県、宮城県、山形県、福島県、新潟県、富山県、石川県及び福井県においては、土壌処理を省略することができる。
- II.6.3 薬剤による現場処理
- ※1. 薬剤による現場処置を行う場合の薬剤の品質は、次による。
    - イ. 木部の防腐措置に使用する薬剤の品質は、JISK1570（木材防腐剤）に適合するクレオソート油の規格品もしくは（社）日本木材保存協会（以下、「木材保存協会」という。）認定の防腐剤又はこれらと同等以上の効力を有するものとする。
    - ロ. 木部の防腐措置及び防蟻措置に使用する薬剤の品質は、（社）日本しろあり対策協会（以下「しろあり協会」という。）もしくは木材保存協会認定の防腐・防蟻剤又はこれらと同等以上の効力を有するものとする。
    - ハ. 土壌の防蟻処理に使用する薬剤の品質は、しろあり協会認定の土壌処理剤、もしくは、木材保存協会認定の土壌処理用木材防蟻剤又はこれらと同等以上の効力を有するものとする。
  - 2. 薬剤を使用した場合の木材の処理方法は、特記による。特記がない場合は次による。
    - イ. 塗布、吹付、浸漬に使用する薬剤の量は、木材及び合板の表面積1 m<sup>2</sup>につき300mlを標準とする。
    - ロ. 処理むらが生じることのないようイの薬剤の範囲内の量で、2回処理以上とする。
    - ハ. 木材の木口、仕口、継手の接合箇所、亀裂部分、コンクリート及び石などに接する部分は、とくに入念な処理を行う。
  - 3. 前1のロ及びハの薬剤を使用する場合の処理方法は、しろあり協会制定の標準仕様書に準じる。
- II.6.4 薬剤による工場処理
- ※1. 薬剤による工場処理に係る防腐・防蟻処理剤を用いる場合は、次による。
    - イ. JASの保存処理（K1を除く）の規格に適合するものとする。
    - ロ. JISA9108（土台用加圧式防腐処理木材）の規格に適合するものとする。
    - ハ. JISK1570に定める加圧注入用木材防腐剤を用いてJISA9002による加圧式防腐処理を行った木材
    - ニ. 木材保存協会認定の加圧注入用木材防腐剤を用いてJISA9002による加圧式防腐処理を行った木材とする。
    - ホ. イ、ロ、ハ又はニと同等以上の効力を有するものとする。
  - 2. 現場の加工、切断、穿孔箇所等は、II.6.3（薬剤による現場処理）の2に準じて、塗布あるいは吹付け処理を行う。
- II.6.5 その他
- 給排水用の塩化ビニル管の接する部分に防腐・防蟻措置を講ずる場合は、薬剤によって損傷しないよう管を保護する。

## ひのき・ひば等の耐腐朽性・耐蟻性の大きい樹種

耐腐朽性・耐蟻性の大きい樹種としては、ひのき、ひばの他、べいひば、こうやまき、けやき、べいひのき等があるが、いずれの場合も心材又は心持材を使用することが望ましい。また、心持材を使用する場合には、辺材部分を防腐・防蟻処理することが望ましい。

## 加圧式防腐・防蟻処理木材

加圧式防腐・防蟻処理木材は、工場において、注薬罐中に置かれた木材に薬液を加圧して注入する方法によって製造する。この処理木材は、加圧式防腐・防蟻処理土台として市販されているが、JAS 製品については、次の4種類があり、それぞれ性能区分が示されている。

この処理製材には、「格付機関名」、「構造材の種類」及び「等級」に加え、「性能区分」と「薬剤名（又は記号）」が表示されており、これを使用する場合には、使用する木材の使用環境や用途により、必要に応じて、使用者が選択できるようにになっている。

保存処理K 4は、腐朽やしるありの激しい地域を対象にしている。

なお、保存処理K 1は、広葉樹防虫辺材用であり、一般に防虫処理ラワンと呼ばれている。

表示の方法	性能区分	性能の目安	使用する薬剤名（記号）
保存処理K 2	K 2	気候が比較的寒冷な地域における住宅部材用（従来の防腐3種処理に相当）	クロム・銅・ひ素化合物(CCA)、銅・アルキルアンモニウム化合物(AAC)、銅・アルキルアンモニウム化合物(ACQ)、ナフテン酸銅(NCU)、ナフテン酸亜鉛(NZN)
保存処理K 3	K 3	土台等住宅部材用（従来の防腐・防蟻2種処理に相当）	
保存処理K 4	K 4	土台等住宅部材用（従来の防腐・防蟻1種処理に相当）	
保存処理K 5	K 5	屋外又は接地用（鉄道の枕木等の用途）	クレオソート油(A)、クロム・銅・ひ素化合物(CCA)

## 工場処理による防腐・防蟻処理材

JAS の保存処理（K 1を除く）の規格、JISA9108（土台用加圧式防腐処理木材）の規格に適合する工場処理による防腐・防蟻処理材と同等の効力があるものに、認証木質建材（AQ マーク表示品）として認証された保存処理材がある。

## 木部防腐材塗り

建築物の木材が腐朽し易い箇所塗布して腐朽を防ぐのが目的であるから、目的外の所には塗らないほうが良い。たとえば、土台は塗らなくてはならないが、防腐・防蟻処理土台は、すでに防腐防蟻剤を注入してあるので、土台の木口、ほぞ及びほぞ穴等加工部分以外は塗る必要がなく、給排水の塩化ビニル管に接する箇所は、クレオソートが塩化ビニル管を侵すので塗らないほうが良い。

## 土壌処理

ヤマトシロアリ、イエシロアリなどは、地中から基礎、床づか及びその他の地面と建物とを橋渡しするものを伝わって建物内に侵入する。これを防ぐために地面の土壌を防蟻薬剤で処理することを土壌処理という。しかし、建物の防蟻にとって有効な土壌処理も状況の判断を誤り施工すれば、薬剤による井戸水あるいは地下水の汚染もひきおこしかねない。したがって、土壌処理を行う場合にあっては、敷地の状況、土質などを適切に判断し、処理薬剤の選択、処理方法を決定して水質汚染につながらないよう慎重な考慮が払われなければならない。

## 土壌処理と同等以上の効力を有する工法

薬剤による土壌処理と同等以上の効力があるものには、床下土壌面からのシロアリの侵入を阻止する防蟻効果を有するシートを床下の土壌表面に敷設する工法や樹脂皮膜を形成する方法などの他に、参考図Ⅱ.2のように布基礎と一体となったべた基礎で鉄筋コンクリート造としたものがある。

## II.7 小屋裏換気措置

### II.7.1 小屋裏換気

※1. 小屋裏換気孔は、独立した小屋裏ごとに2ヵ所以上、換気に有効な位置に設ける。

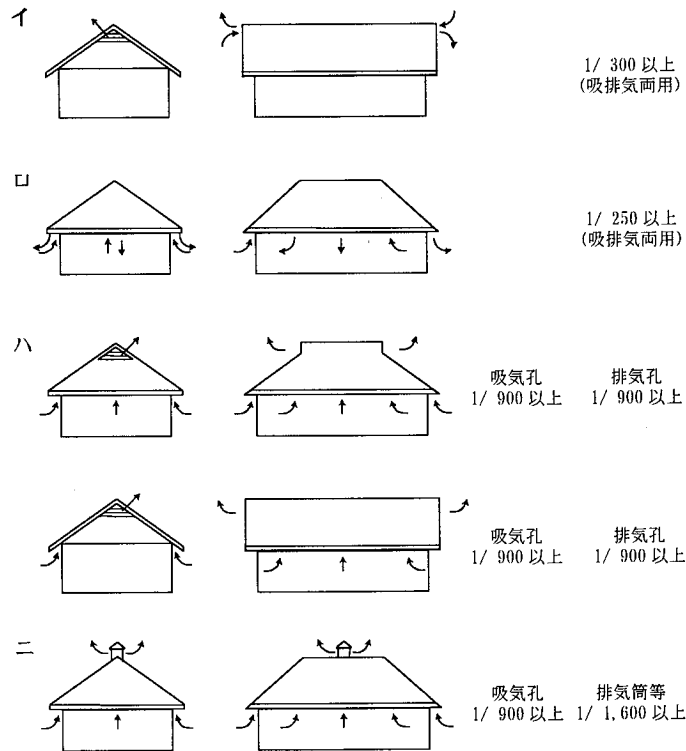
※2. 換気孔の有効換気面積等は、次による。

- イ. 両妻壁にそれぞれ換気孔（吸排気両用）を設ける場合は、換気孔をできるだけ上部に設けることとし、有効換気孔面積の合計は、天井面積の1/300以上とする。
  - ロ. 軒裏に換気孔（吸排気両用）を設ける場合は、有効換気孔面積の合計を天井面積の1/250以上とする。
  - ハ. 軒裏に吸気孔を、妻側に排気孔を、垂直距離で910mm以上離して設ける場合は、それぞれの有効換気孔面積を天井面積の1/900以上とする。
- 二. 排気筒その他の器具を用いた排気孔は、できるだけ小屋裏頂部に設けることとし、排気孔の有効換気面積は、天井面積の1/1,600以上とする。また、軒裏等に設ける吸気孔の有効換気面積は、天井面積の1/900以上とする。

### II.7.2 スクリーン

小屋裏換気孔には、雨、雪、虫等の侵入を防ぐため、スクリーン等を堅固に取付ける。

参考図 II.7.1 小屋裏換気孔の取り方例



天井面ではなく屋根面に断熱材を施工する場合には、小屋裏換気孔は要さないが、以下の点に注意が必要である。

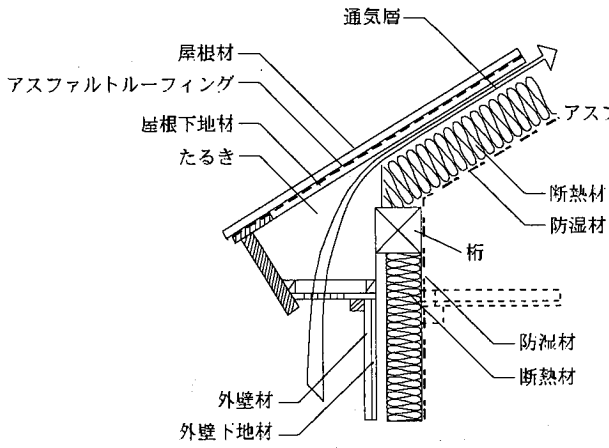
- (1) 屋根断熱を施しても日射の輻射の影響を最も受けやすい空間で室温が上昇する可能性がある。
- (2) 室内湿度の最も集まりやすい空間で屋根構成木材に対し結露による腐朽の可能性がある。
- (3) 屋根内部の断熱材に雨水や室内からの水蒸気によって結露が生ずる可能性がある。したがって、屋根内部に水分、水蒸気が滞留しないような措置を講じておく必要がある。

以上の理由から耐久性上支障が出ないように次の措置を講じておくことが望まれる。

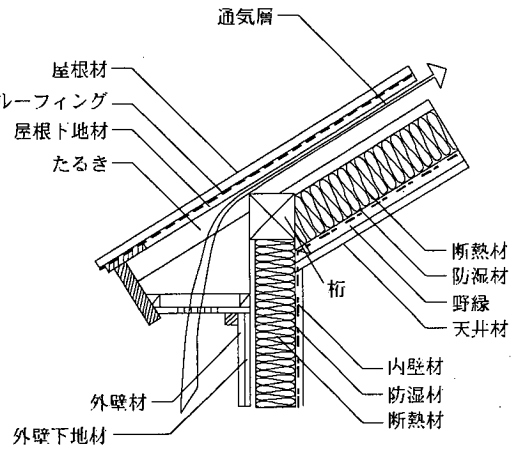
- ① 断熱材の外側には通気層（厚さ30mm程度）を設け、必要に応じ断熱材と通気層の間に防風層を設ける。
- ② 断熱材の室内側には防湿材によって防湿層を施工する等、室内の水蒸気が屋根内部に侵入しないようにする。
- ③ 天井をはるにより密閉した天井ふところがある場合には、屋根構成部材について点検が可能となるような点検口を設けておく。

外壁部と屋根との取り合い部例

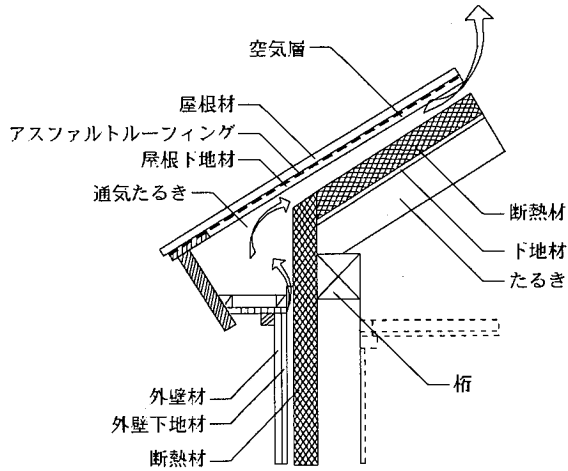
たるき内部で通気層を確保する場合（充てん）の施工例



野縁を設け通気層を確保する場合（充てん）の施工例



通気たるきを設け通気層を確保する場合（外張り）の施工例



## II.8 公学分譲住宅・優良分譲住宅の付加基準の仕様

- II.8.1 一般事項 ※1. 住宅の床のうち次に掲げる部分及びこれらの部分相互間をつなぐ廊下（出入口を含む。）の部分は、段差のない構造とする。  
イ. 高齢者等の寝室のある階のすべての居室（食事室が同一階にない場合は、これを含む。）  
ロ. 玄関（土間の部分を除く。）  
※2. 次のすべてに該当する居室又は居室の部分の床とその他の部分の床との間には、90 mm以上の段差を設けることができるものとする。  
イ. 高齢者等の寝室又は食事室でないこと  
ロ. 高齢者等の寝室と食事室及び玄関を結ぶ移動経路上にないこと  
※3. 住戸内階段には、手すりを設ける。
- II.8.2 床組 床組は、基準金利適用住宅工事仕様書におけるⅠ（バリアフリータイプの仕様）のⅠ.3.1（床組）の項による。
- II.8.3 床板張り 床板張りは、基準金利適用住宅工事仕様書におけるⅠ（バリアフリータイプの仕様）のⅠ.4.1（床板張り）の項による。
- II.8.4 内壁下地 手すり設置のための内壁下地は、基準金利適用住宅工事仕様書におけるⅠ（バリアフリータイプの仕様）のⅠ.4.3（内壁下地）の項による。
- II.8.5 手すり 手すりの形状及び設置方法等は、基準金利適用住宅工事仕様書におけるⅠ（バリアフリータイプの仕様）のⅠ.4.4（手すり）の項による。