

10.1.5 ドロマイトプラ
スター塗り

- 10.1.5.1 材料 1. ドロマイトプラスターの品質は、JIS A6903 (ドロマイトプラスター) に適合するものとする。
2. すさの品質等は、次による。
イ. 上浜すさ、白毛すさの類とし、強じんて雑物のない乾燥十分なもの
ロ. 長さは、150mm内外に切ったもの
3. 顔料は、耐アルカリ性の無機質のもので、強い直射日光に対して、著しく変色せず、金物をさびさせないものとする。

- 10.1.5.2 調合・塗り厚 調合 (容積比) 及び塗り厚は、下表を標準とする。

下地	塗り層	ドロマイトプラスター		セメント	砂	すさ(g)ドロマイトプラスター25kgあたり		塗り厚(mm)	
		上塗り用	下塗り用			白毛すさ	上浜すさ	壁	天井
コンクリート コンクリートブロック	中塗り	—	0.9	0.9	0.1	600	—	9	6
ラス 木毛セメント板	上塗り	1.0	—	—	—	—	200	1.5	1.5
せっこうラスボード	上塗り	1.0	—	—	—	—	—	1.5	1.5

(注)せっこうラスボード下地の場合、下塗り及び中塗りはボード用せっこうプラスターで施工する。

- 10.1.5.3 コンクリート下地、コンクリートブロック下地、ラス下地及び木毛セメント板下地の場合の工法
- 下塗り (ラスこすり) 及びむら直しは、10.1.3.4 (壁塗り工法) の1及び2による。
 - 中塗りは、次による。
イ. 下塗りが十分に乾燥したのち、10.1.5.2 (調合・塗り厚) の表にしたがい調合し、練り上げる。1度薄くこすり塗りにしたのち、中塗りを行う。
ロ. 中塗りの水引きを加減をみて、木ごてでむら直しをし、平坦に押える。
 - 上塗りは、次による。
イ. 中塗りの表面硬化後の水引き加減を見計らい、金ごてで押さえるように平坦に塗り付ける。
ロ. 塗り付け後、水引き加減をみてなであげたのち、プラスターばけに清水を含ませ、直線にはけ引きをして表面のこて光りを消す。

- 10.1.5.4 せっこうラスボード下地の場合の工法
- 下塗り及び中塗りは、10.1.4.4 (せっこうラスボード下地の場合の工法) の1及び2による。
 - 半乾燥後、ドロマイトプラスターで上塗りする。

- 10.1.5.5 レディミクストプラスターを使用する場合の工法
- ドロマイトプラスターに骨材(寒水石粉)、ガラス繊維、その他を工場で配合したレディミクストプラスターを使用する場合は、それぞれの製造者の使用によることとし、特記する。

10.1.6 繊維壁塗り

- 10.1.6.1 材料 1. 繊維壁材の品質は、JIS A6909 (薄付け仕上塗材) に適合するもので、種類は、内装水溶性樹脂薄付け仕上塗材とする。ただし、耐湿性、耐アルカリ性又はかび抵抗性を必要とする場合は、特記による。

2. 材料は、水に濡らさないように保管し、製造後2年以上経過したものは使用しない。
- 10.1.6.2 調合・混練等
- 容器に指定量の水を入れ、合成樹脂エマルジョンを使用する場合は、これを混合したのち、製品包装の全量をよくほぐしながら加え、均一になるよう練り混ぜる。
 - 混練方法及び混水量は、各製造所の仕様による。
 - 色変わりを防ぐため、繊維壁材は、施工途中で不足することのないように準備する。

- 10.1.6.3 塗り厚 1. こて塗り又は吹付けいずれの場合も、下地が見えない程度の塗り厚に仕上げる。

- 10.1.6.4 工法 1. こて塗りの場合は、次による。
イ. 塗り付けの途中で繊維の固まりなどができたときは、これを取り除き、塗り見本の模様と等しくなるように塗りひろげる。

- ロ. 仕上げは、水引き加減を見計らい、上質の仕上げごてを水平に通し、返しこてをせずこてむらを取る。ただし、その際に押えすぎないように注意する。
2. 吹付けの場合は、次による。
- イ. スプレーガンのノイズを下地面に対して直角に保ち、模様むら、吹継ぎむら及び吹残しのないように注意して施工する。
- ロ. スプレーガンの種類、ノズルの口径、吹付圧、吹付距離などの吹付条件は、繊維壁材の種類によって異なるので製造業者の指定による。
3. 施工は乾燥した日を選んで行い、仕上げ後は通風を与えて、なるべくはやく乾燥させる。

繊維壁材 パルプ・綿・化学繊維のような繊維状のもの、木粉・細砂・色土などの粒状のもの及びこれらを接着するための、のり材とを主原料としたもので、工場で製造され包装されたものを現場で水を加えて、練りまぜて塗り付ける材料である。

繊維壁材の特色

- (1) 下塗材、中塗材はなく、上塗仕上材だけである。
- (2) 左官の塗材には、汚れ易いものが多いが、これは汚れにくい材料である。
- (3) こね練り、塗付けとも軽便である。
- (4) 仕上り面がソフトな感じであり、また、原料を選択することで変化のある仕上げが自由に行える。

繊維壁施工の要点 塗り下地面がかくれる程度にできる限り薄くつけることが肝要で、厚づけすると材の中に含まれるのりが強くなり過ぎて、かえってはがれ易くなる。ちり回りは、特に薄く塗る。施工後はできるだけ早く乾燥させる。早く乾燥させると、のりの変質やかびの発生を防ぐ効果がある。

施工の範囲 繊維壁材は、内装材料であって、外装には不適當である。また、浴室、炊事場など湿気の多い箇所への使用も原則的に不適當である。

10.2 タイル張り

- 10.2.1 材 料 1. 陶磁器質タイルの品質は、JIS A5209 (陶磁器質タイル) に適合するもの又はこれと同等以上のものとする。
2. 使用タイルの形状、寸法、色合い、裏型などは、あらかじめ見本品を提出して、建築主又は監督者の承諾を受ける。
3. 下地モルタルの調合は、10.1.3.2 (調合) の項による。
4. 接着剤及び混和剤は、各製造所の製品又はその指定による。なお、監督者がいる場合は、その承諾を受ける。
- 10.2.2 下地ごしらえ 1. 下地面は、あらかじめ10.1.3 (モルタル塗り) に準じて厚さ10mm以上のモルタルを木ごてを使用して押え塗りとする。
2. 積上げ張りについては、不陸直し程度にモルタルを塗り、荒し目を付ける。
- 10.2.3 床タイル張り工法 1. クリンカータイル及びモザイクタイルの場合は、砂とセメントを十分にから練りして適度の湿りをもたせたモルタルを敷きならしたのち、セメントペーストを用いて張り付ける。
2. 張付けは、目地割りに基づき水系を引通しておき、隅、角、その他要所を押え、通りよく水勾配に注意して行う。
3. 化粧目地詰めは、張り付け後なるべく早い時期に、目地部分を清掃したのちに行う。また、乾燥状態に応じて適当な水湿しを行う。
- 10.2.4 壁タイル張り 1. 工法別の張付けモルタルの塗り厚は、次表による。

工法別張り付け用モルタルの塗り厚

区 分	タ イ ル	モルタル塗り厚(mm)		
外装タイル張り	積上げ張り (だんご張り)	各種	15~20	
	圧着張り (一枚張り)	小口平、二丁掛程度の大きさまで	5~7	
	モザイクタイル張り	50mm角以下	3	
内装タイル張り	積上げ張り (だんご張り)	各種	10~20	
	圧着張り	一枚張り	100mm、108mm 150mm、200mm	5~7
		ユニット張り	108mm角以下	5
	モザイクタイル張り	50mm角以下	3	
接着剤張り	155mm角以下	3		

2. 積上げ張りは、次により行う。
 - イ. 張付けの順序は、目地割りに基づき水糸を引通しておき、窓、出入口まわり、すみ、かどの役物を先に行う。
 - ロ. 張付けは、タイル裏面に張付けモルタルをのせ、モルタルがすきまなく十分なじむように、タイルを下地に押しつけて、通りよく平らに下部から上部へ張り上げる。
 - ハ. 張付けモルタルが十分でなく、すきまができた場合は、モルタルを補充する。
 - ニ. 一日の張り上げ高さは、1.2m程度とする。
3. 圧着張りは、次により行う。
 - イ. 張付けの順序は、前項2のイによる。なお、一般平壁部分は、原則として、上部から下部へ張り進める。
 - ロ. 張付けは、下地側にモルタルをむらなく平らに塗り付け、直ちにタイルを張り付けて、タイルの周辺からモルタルが盛り上るまで木づちの類を用いてたたき締める。
4. モザイクタイル張りは、次により行う。
 - イ. 張付けの順序は、前項3のイによる。
 - ロ. 張付け用モルタルを塗り付けたのち、タイルを張り付け、モルタルが軟らかいうちに、縦、横及び目地の通りをそろえて、目地部分にモルタルが盛り上るまで木づちの類を用いてたたき締める。
 - ハ. 表紙張りのモザイクタイルは、張り付け後時期を見計らい、水湿しをして紙をはがし、タイルの配列を直す。
5. 接着材張りは、次により行う。
 - イ. 接着材張り下地面（中塗り）の乾燥期間は、夏期にあつては1週間以上、その他の季節にあつては2週間以上を原則とし、十分乾燥させる。
 - ロ. 接着材の塗付面積、塗布量、塗付後の置時間等は、それぞれ各製造所の仕様によることとし、監督者がいる場合は、その承認を受ける。
 - ハ. 接着材の塗り付けは、金ごてで下地面に押しつけるように塗り広げ、くし目ごてを用いてくし目をつける。
 - ニ. タイルの張り付けは、壁面上部からタイルをもみ込むようにして張り付け、木づちの類を用いて十分たたき押える。
 - ホ. 目地直しは、張り付けたタイルが自由に動く間に行う。
 - ヘ. 接着張りのタイル重量は、1枚張りで150g/枚以下、ユニット張りで1,200g/ユニット以下とする。

- 10.2.5 養生等
1. 屋外施工の場合で、強い直射日光、風、雨などにより損傷を受けるおそれのある場合は、あらかじめシートで覆い養生する。
 2. やむを得ず、寒冷期に作業を行う場合は、板囲い、シート覆いなどを行うほか、必要に応じて採暖する。
 3. タイル張り施工中及びモルタルの硬化中に、タイル張面に振動や衝撃などが加わらないよう十分注意する。
 4. タイル張り終了後は、汚れを取除く等、タイル表面の清掃を行う。やむを得ず清掃に酸類を用いる場合は、清掃前に十分水湿しをするとともに、清掃後は直ちに水洗いを行い、酸分が残らないようにする。

陶磁器質タイル 原料と製造法とによって、内装用の陶磁器質タイルと外装用の陶器質・せっ器質のタイルとがある。陶器質のタイルは、吸水率が大きいので外部に使うと凍害を受けて損傷するので使えない。

タイル張りの注意点 タイルは、重い材料なので剥落などを起こすと人命に危険を与えるおそれがあるので、入念な施工によって下地との接着を十分に行うことが重要である。また、タイルは1枚毎に一定の間隔をとって張り上げ、その間隔（目地という）には、十分注意してセメントモルタルをつめ込む。そのモルタルのつめ込みが十分でない、タイル側面で目地モルタルが剥離したり、目地にひび割れが入ったりして、その間隙から水が侵入して、次第に下地が腐朽したり、タイルが剥がれたりする原因となる。

圧着張り 最初に張り付け用のモルタル2㎡位塗り付けておき、タイルをその上から張っていき張り易く能率がよい工法である。張付ける直前に、タイルの裏側にモルタルを塗ってから張りつける改良圧着張り工法もある。

モザイクタイル張り モザイクタイルは、18mm×18mm程度の寸法のタイルをユニットにして、300mm×300mm前後の

寸法にしたタイルで浴室の床をはじめ、水掛り部分に多く使われる。

接着材張り セメントモルタルを使わずに、合成樹脂系やゴム系の接着剤を下地に塗布し、くし目ごてでくし目を立てた後タイルを張っていく工法である。

タイル張り下地モルタル面の仕上げ程度例

工法の種類	仕上げの程度	下地面の程度
積上げ張り	木ごて押え金ぐし目引き	±3.0mm
圧着張り	木ごて押え	±2.0mm
モザイクタイル張り	木ごて押え	±1.5mm
接着剤張り	金ごて押え	±1.0mm

(注)塗り面の精度は仕上面の基準に対し長さ2mについて示す。

10.3 仕上塗材仕上げ

10.3.1 材

料 1. 薄付け仕上塗材（セメントリシン、樹脂リシンなど）の品質は、JIS A6909（建築用仕上塗材）に適合するものとし、種類は、次表により特記する。

種 類	呼 び 名
外装セメント系薄付け仕上塗材	外装薄塗材C
内装セメント系薄付け仕上塗材	内装薄塗材C
外装けい酸質系薄付け仕上塗材	外装薄塗材Si
内装けい酸質系薄付け仕上塗材	内装薄塗材Si
外装合成樹脂エマルジョン系薄付け仕上塗材	外装薄塗材E
内装合成樹脂エマルジョン系薄付け仕上塗材	内装薄塗材E
外装合成樹脂溶液系薄付け仕上塗材	外装薄塗材S
内装合成樹脂溶液系薄付け仕上塗材	内装薄塗材S

2. 複層仕上塗材（吹付けタイルなど）の品質は、JIS A6909（建築用仕上塗材）に適合するものとし、種類は、次表により特記する。

種 類	呼 び 名
セメント系複層仕上塗材	複層塗材C
ポリマーセメント系複層仕上塗材	複層塗材CE
けい酸質系複層仕上塗材	複層塗材Si
合成樹脂エマルジョン系複層仕上塗材	複層塗材E
反応硬化形合成樹脂エマルジョン系複層仕上塗材	複層塗材RE
合成樹脂溶液系複層仕上塗材	複層塗材RS

3. 厚付け仕上塗材（吹付けスタッコなど）の品質は、JIS A6909（建築用仕上塗材）に適合するものとし、種類は、次表により特記する。

種 類	呼 び 名
外装セメント系厚付け仕上塗材	外装厚塗材C
内装セメント系厚付け仕上塗材	内装厚塗材C
外装けい酸質系厚付け仕上塗材	外装厚塗材Si
内装けい酸質系厚付け仕上塗材	内装厚塗材Si
外装合成樹脂エマルジョン系厚付け仕上塗材	外装厚塗材E
内装合成樹脂エマルジョン系厚付け仕上塗材	内装厚塗材E

10.3.2 下地処理 1. 下地面の乾燥は、次表による。

乾燥	下地	モルタル面	ドロマイトプラスター面	石綿セメント面
		夏季7日以上 冬季14日以上	14日以上	アルカリ度10以下

2. 仕上塗材仕上げの下地処理は、次による。

- イ. モルタル及びプラスター下地などでき裂がある場合は、必要に応じてV形にはつり、仕上げに支障のないようモルタル又はJIS A6916（仕上塗材用下地調整塗材）に適合するセメント系下地調整塗材などを充てんし、14日程度放置する。
- ロ. モルタル及びプラスターなどの場合は、補修箇所にサンダー掛けを行うなどして平滑にする。

10.3.3 工法 1. 工法は、吹付け、ローラ塗り又はこて塗りとし、特記による。
2. 練り混ぜ、塗り付け等は、各製造所の仕様による。

- 10.3.4 注意事項及び養生
1. 仕上げ場所の気温が5℃以下の場合は、原則として、仕上げを行ってはならない。やむを得ず、仕上げを行う場合は、板囲い、シート覆いなどを行うほか、必要に応じて採暖する。
 2. 夏季に直射日光を受ける壁面に仕上げを行う場合は、急激な乾燥を防止するため、板囲い、シート覆いなどを行い、セメント系仕上塗材は散水などの措置を講ずる。
 3. 外部の仕上げ塗りは、降雨の恐れがある場合又は強風時には、原則として、仕上げを行ってはならない。
 4. 仕上げ後、仕上げ面に変色、色むらが生じた場合は、その面の仕上げ直しを行う。
 5. 仕上げ面の周辺及び取付済みの部品などに、汚染や損傷を与えないように養生用の板又はテープ等により保護する。

仕上塗材仕上げ 住宅の内外壁・天井などの化粧と保護を目的とした仕上げで、主として吹付けによって厚さ0.3mmから12mm程度の塗膜（砂壁状、クレータ状などのパターン）を形成する仕上げをいう。

砂壁状吹付け壁 砂壁状の肌吹付け仕上げを、総称して「リシン」という。セメントが結合体として使われれば「セメントリシン」、合成樹脂が結合体であれば「樹脂リシン」などという。

スプレーガンによる吹付け コンプレッサーや圧送機の方で、スプレーガンから流動体を吹き出させ下地に塗り付ける方法である。そのため強風時など、特に近隣に迷惑をかけ易い工法なので注意が必要である。

10.4 サイディング張り等

10.4.1 サイディング張り

- 10.4.1.1 材料
1. サイディング材は、特記による。
 2. 防水紙は、アスファルトフェルト（1巻20kg品以上）又はこれと同等以上のものとする。
 3. シーリング材は、JIS A5758（建築用シーリング材）に適合するもので、耐久性の区分は7020以上とする。
 4. ジョイナー、防水テープ等は、各製造所の指定する材料とする。

- 10.4.1.2 工法
1. サイディング材は、壁面全面防水紙を張る等の防水処理を行なったのちに取り付ける。防水紙の重ねは、縦、横とも90mm以上とする。防水紙の留め付けは、タッカー釘で継目部分は300mm間隔に、その他の箇所は要所に行い、たるみ、しわのないように張る。
 2. サイディング材の取付けは、目地通りよく、不陸、目違い等のないように行なう。
 3. サイディングと土台水切り等の取り合いは、10mm程度のすき間をあける。
 4. 開口部廻りの防水処理は、防水テープ等により補強する。
 5. サイディング材の継目部分は、ジョイナー又はシーリング等によって防水処理を行なう。なお、シーリング材の充填は、10.5（開口部廻りのシーリング処理）の2による。
 6. 水切及び雨押えの取付けは、5.7（水切り及び雨押え）の項による。
 7. その他の工法は、各製造所の仕様によることとし、特記による。

- 10.4.2 下見板張り
1. 外壁仕上げとして下見板張りを行う場合は、次の2から6までによる。
 2. 下見板張りとして、シングル又はシェイクを用いる。シングルとは、米杉（レッドシダー）を機械割りしたもので、シェイクとは、手おの割りしたものである。

3. シングル及びシェイクの等級は、次の3種類とする。

イ. No.1 : 柃目のみ (ラベルの色: 青)

ロ. No.2 : 柃目+板目 (ラベルの色: 赤)

ハ. No.3 : 柃目+板目 (ラベルの色: 黒)

4. シングル及びシェイクの材長は、60cm、45cm、40cmの3種類とする。

5. 外壁下地に防水紙を全面に張り、その上に働幅間隔に胴縁を受け材として釘打ちし、シングル又はシェイクを張る。この場合、働幅は材長40cmの時は18cm以内、材長45cmの時は20cm以内、材長60cmの時は25cm以内とし、最下部においては、必ず2枚合わせ張りとする。

6. 使用釘は、長さ30mm以上、径2.3mm以上の熱処理した亜鉛メッキ釘又はアルミニウム釘のような錆止めを施した釘を用いる。

10.5開口部廻りのシーリング処理

10.5.1材 料 シーリング材は、JIS A5758 (建築用シーリング材) 適合するもので、JISの耐久性による区分の7010以上の品質のものとする。

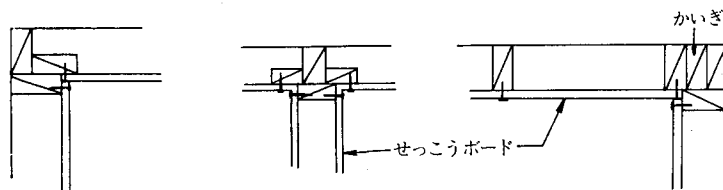
10.5.2工 法 1. シーリング材の充てんは原則として吹付けなどの仕上げ前に行う。
なお、仕上げ後充てんする場合は、目地周囲にはみ出さないようテープなどで十分養生する。
2. プライマーを塗布したのち、30~60分間放置し指で乾燥を確認しながらシーリング材を速やかに充てんする。

10.6せっこうボード張り

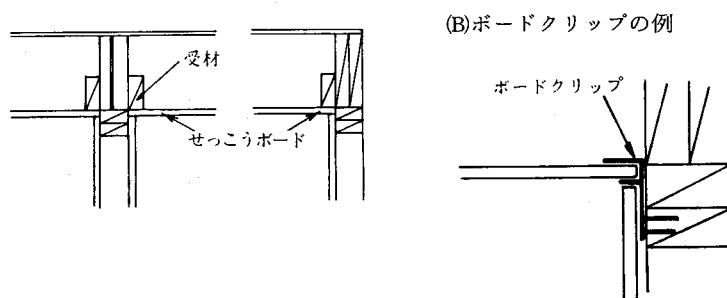
10.6.1材 料 せっこうボードの品質は、JIS A6901 (せっこうボード製品) の各種類に適合するものとする。

10.6.2受 け 材 1. 壁にせっこうボードを取り付ける場合は、隅部に受材 (隅柱等) を設ける。(10.6-1図参照)
2. 天井にせっこうボードを取り付ける場合は、壁との取り合い部分に、寸法型式204又は204の2つ割 (40mm×40mm) 若しくは、ボードクリップ等を設け受け材とする。(10.6-2図参照)

10.6-1図 せっこうボードのおさまりと釘の止め方 (平面図)



10.6-2図 天井張りの場合



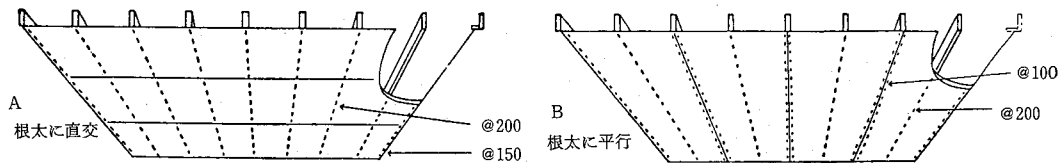
10.6.3天 井 張 り

10.6.3.1一枚張り 1. 天井張りに用いるせっこうボードは、4'×8'版、3'×9'版又は3'×12'版とする。ただし、やむを得ない場合は、3'×6'版とすることができる。

10.6.3.2 二枚張り

2. 天井一枚張りに用いる釘は、GN40又はS FN45もしくは長さ32mm以上、径2.5mm以上のスクリーネイル又はリングネイルとする。
 3. 釘打ち間隔は、根太に直交して張る場合は、外周部150mm以内、根太に平行して張る場合は外周部100mm以内、中間部はそれぞれ200mm以内とする。ただし、ボードクリップを使用する場合は、その部分の釘打ちを省略できる。(10.6-3 図参照)
1. せっこうボードの寸法は、一枚張りの場合と同様とする。
 2. 天井根太(床根太を含む)に直接取り付けられるボード(以下「一枚目ボード」という。)の取り付けは、次による。
 - イ. 取り付けに用いる釘は、GN40又はS FN45もしくは、長さ32mm以上、径2.5mm以上のスクリーネイル又はリングネイルとする。
 - ロ. 釘うち間隔は、外周部及び中間部ともそれぞれ300mm以内とする。
 3. 一枚目ボードの上に取り付けられるボード(以下「二枚目のボード」という。)の取り付けは、次による。
 - イ. 取り付けに用いる釘は長さ50mm以上、径2.5mm以上のスクリーネイル又はリングネイルとする。ただし、厚さ9mmのせっこうボードを2枚張りの場合は、GN50又はS FN50を使用することができる。
 - ロ. 張り方は、天井の外周部を除き、一枚目ボードの目地と二枚目ボードの目地が一致しないようにする。
 - ハ. 釘打ち間隔は、根太に直交して張る場合は、外周部150mm以内、根太に平行して張る場合は、外周部100mm以内、中間部はそれぞれ200mm以内とする。

10.6-3図 天井せっこうボードの張り方



10.6.4 壁張り

10.6.4.1 一枚張り

1. 壁張りに用いるせっこうボードは、3'×8'版、4'×8'版のたて張りか又は4'×8'版、4'×12'版の横張りとし、3'×6'版を用いる場合には、上下の継手部分に40mm×40mm以上の受け材を入れ、四周に釘打ちできるようにする。
2. 取り付けに用いる釘はGN40又はS FN45を用い、耐力壁の場合は外周部100mm、中間部200mm間隔で釘打ちする。ただし、支持壁又は非耐力壁の場合は、外周部及び中間部とも、それぞれ200mm間隔とすることができる。(10.6-4図参照)

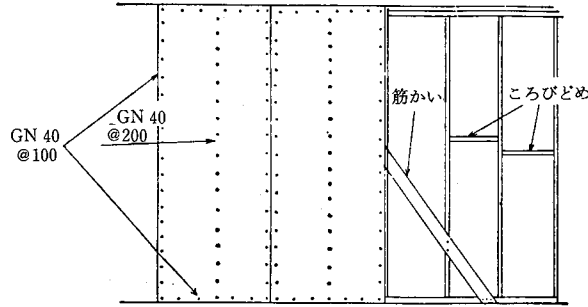
10.6.4.2 二枚張り

1. せっこうボードの寸法は、10.6.4.1(一枚張り)の場合と同様とする。
2. たて枠に直接取り付けられるボード(以下「一枚目ボード」という。)の取り付けに用いる釘及び取り付け方は、10.6.4.1(一枚張り)と同様とする。
3. 一枚目のボードの上に取り付けられるボード(以下「二枚目ボード」という。)の取り付けは、次による。
 - イ. 取り付けに用いる釘は、GN50、S FN50又は長さ50mm以上、径2.5mm以上のスクリーネイル又はリングネイルとする。
 - ロ. 張り方は、壁の外周部を除き、一枚目ボードの目地と二枚目ボードの目地が一致しないようにする。
 - ハ. 釘打ち間隔は、外周部及び中間部とも200mm間隔以内とする。

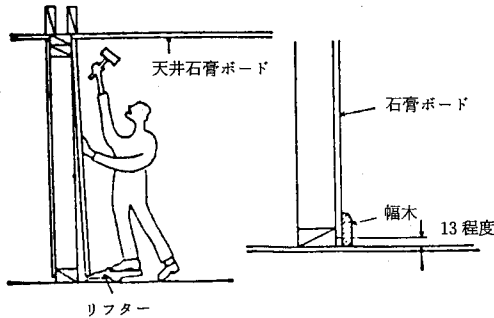
10.6.4.3 その他

1. 壁張りに用いるせっこうボードは、リフター等で天井面一杯まで持ち上げ、釘打ちする。また、せっこうボードは、床面からの湿気により強度が低下しないようにするため、床面から13mm程度離して打ちつける。(10.6-5図参照)
2. せっこうボードを張ったすべての壁の出隅の部分には、溶融亜鉛めっき鋼板等のコーナービートを取り付け。(10.6-6図参照)

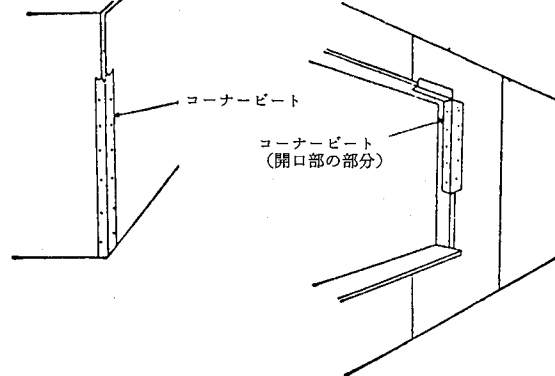
10.6-4図 耐力壁のせっこうボードの釘打ち



10.6-5図 壁せっこうボードのはり方とおさまり



10.6-6図 コーナービートの取り付け



10.6.5 テーピング

10.6.5.1 接合部分

1. 下塗りは、適当な軟度に調整したジョイントセメントをせっこうボードのテーパー部分にむらなく塗り付け、ジョイントテープを貼り、ヘラで十分抑えつけて完全に接着させる。
2. 中塗りは、下塗りのジョイントセメントが完全に乾燥したのち、必要によりサンディングをし、ジョイントテープが完全に覆われるように、また、全体に平滑になるよう150~200mm程度の幅に塗りつける。
3. 上塗りは、中塗りが完全に乾燥した後、必要によりサンディングをし、中塗りのむらを直すように薄く250~300mm幅に塗り広げ、完全に平滑にする。
4. テーパーのない部分のジョイントは、中塗りからテーパーのある部分と同様にし、上塗りは、最終的に500~600mm幅になるよう薄く幅広に塗る。
5. 上塗りが完全に乾燥後、目のこまかいサンドペーパーでサンディングをする。
6. ペンキ仕上げの場合は、吸水調節のため、全面にシーラーを塗り付ける。また、必要によりジョイントセメントで全面をしごくか、又はスポンジゴテでジョイントセメントののろがけをシーラーの塗付前に行う。

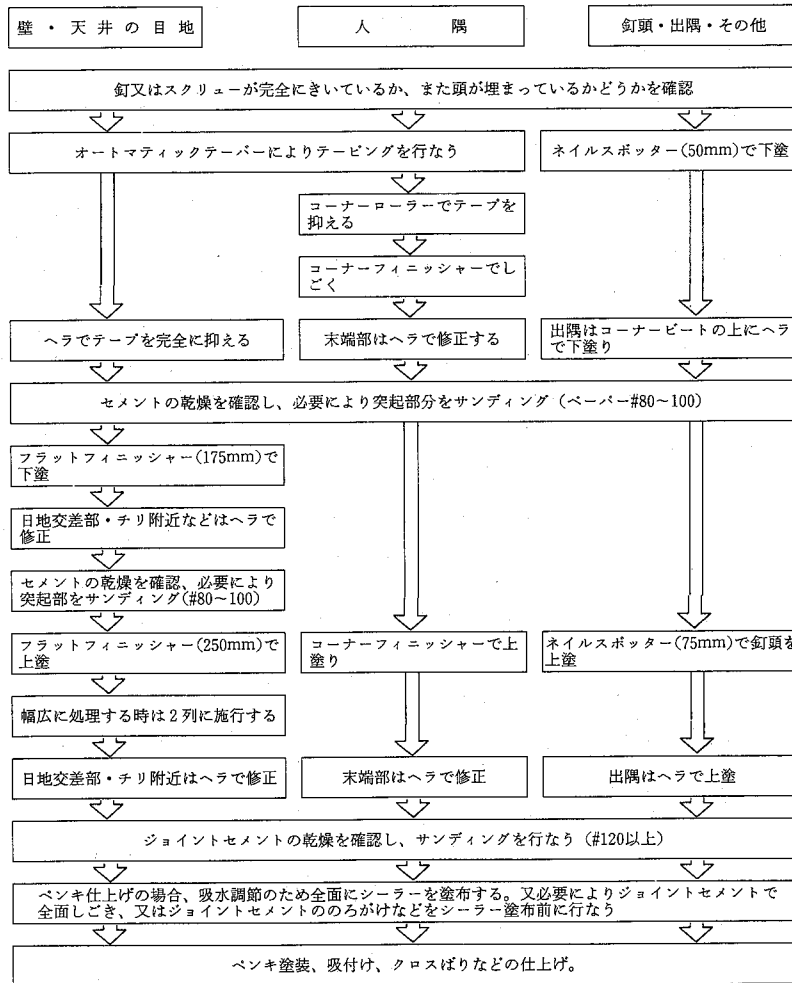
10.6.5.2 入隅、出隅及び釘頭

1. 入隅は、ジョイントセメントで貼り付ける時にあらかじめ、ジョイントテープを二つに折って貼り付け、ヘラでジョイントテープを破らないように注意して抑えつけたのち、接合部分と同様とする。
2. コーナービートを取り付けた出隅は、ジョイントセメントを2~3回に分けて塗り付け、一度に厚く塗り付けないようにする。塗り付ける時には、前に塗り付けたジョイントセメントが完全に乾燥してから行う。
3. 釘頭が、せっこうボード面に完全に埋まっているのを確かめ、下塗りをし、乾燥後上塗りを行い平滑にする。
4. 各部分とも上塗りが完全に乾燥後、目のこまかいサンドペーパーでサンディングをする。

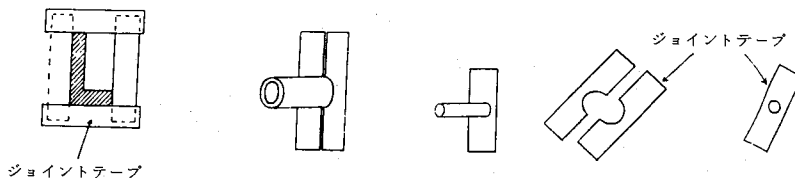
10.6.5.3 配管及びコンセントボックス等の周囲

1. ペンキ仕上げの場合の下地処理は、接合部分と同様とする。
2. 各種配管及びコンセントボックスなどのまわりは、ジョイントテープを適当に切り、ジョイントセメントで貼り付け、ヘラで十分抑えつける。
3. 乾燥後、ジョイントテープが完全に覆われるようにジョイントセメントを薄く塗り付け平滑にする。(10.6-6図参照)

テーピングツールによる目地処理工程表



10.6-6 図 管およびコンセントボックスの周辺



10.7内 装 工 事

- 10.7.1 一般事項
- 1.内外装材料の種類、品質、形状、寸法などは本仕様書の各項によるほかこの項による。なお、色合い模様などは、見本品を提出して建築主又は監督者の承認を得る。
 - 2.内外装材料の取付けに用いる釘、ねじ、接着剤などは、内外装材料及び下地の種類、寸法、性質に応じて選択する。
 - 3.木造下地の材料、工法は本仕様書の各項によるほかこの項による。
 - 4.下地は十分乾燥させたりえ、清掃を行って、内装仕上げを行う。
- 10.7.2 床 下 敷 材
- 床の遮音性を確保する必要がある場合又はその他下敷材を敷く必要がある場合は、下敷材として、厚さ9mm以上のインシュレーションボード、ハードボード、パーティクルボード又はフェルト類を用い、釘打ちにより固定する。
- 10.7.3 フローリング
ボード張り
- 1.フローリングの品質はフローリングのJASに適合するものでフローリングボード、モザイクパーケット、フローリングブロック、天然木化粧複合フローリング及び特殊加工化粧複合フローリングとする。
 - 2.張り方は不陸、目違いなどのないよう下地ごしらえのうえ入念に張り込む。

3. 張り上げた後は厚手の紙を用い、汚れ、損傷を防ぎ、雨などがかからないよう入念に養生する。
- 10.7.4 畳 敷 き
- 10.7.4.1 材 料
1. 畳の品質は、JIS A5902（畳）に適合するもので、2級品以上とする。
 2. 畳床の品質は、次のいずれかとする。
 - イ. JIS A5901（畳床）に適合するもので、2級品以上のもの
 - ロ. JIS A5911（ポリスチレンフォームサンドウィッチ畳床）に適合するもの
 - ハ. JIS A5912（インシュレーションファイバーボードサンドウィッチ畳床）に適合するもの
 - ニ. JIS A5914（建材畳床）に適合するもの
 3. 畳表の品質は、畳表のJASに適合するもので、2等品以上とする。
 4. 畳縁の品質は、JIS L3108（畳へり地）に適合するものとする。
- 10.7.4.2 工 法
1. 畳ごしらえは、畳割りに正しく切り合わせる。縁幅は、表2目を標準とし、筋目通りよく、たるみなく縫い付ける。また、畳材は手掛けを付ける。
 2. 敷込みは、敷居や畳寄せ部などで段違い、すきまが生じないよう、また、不陸などがないよう行う。
- 10.7.5 タフテッドカー
ペット敷き
- 10.7.5.1 材 料
1. タフテッドカーペットは次による。
 - イ. 品質は、JIS L4405（タフテッドカーペット）に適合するものとし、種類は、特記による。
 - ロ. 風合い、色合いなどは、見本品を工事監督者に提出して承認を受ける。
 2. 下敷き材は特記による。
 3. 取付け用付属品は、次による。
 - イ. グリッパーの寸法は下敷き材の厚さに対応したものとする。
 - ロ. くぎ、木ねじなどは、黄銅又はステンレス製とする。
 4. 接着剤は、合成ゴム系又は酢酸ビニル系とする。
- 10.7.5.2 工 法
- 敷き込みは、グリッパー工法又は全面接着工法とし、その適用は特記による。ただし、特記がなければグリッパー工法とする。
- 10.7.6 ビニル床タイル
張り
- 10.7.6.1 材 料
1. ビニル床タイルの品質は、JIS A5705（ビニル系床材）に適合するものとする。
 2. 接着剤の品質は、JIS A5536（ビニル床タイル・ビニル床シート用接着剤）に適合するもの、または使用する材料の製造所の指定するものとし、監督者がいる場合は、その承認を受ける。
- 10.7.6.2 工 法
1. 張付けは次による。
 - イ. 接着剤を、下地面全面に、くし目ごてを用い塗布する。なお必要に応じて、仕上材裏面にも塗布する。
 - ロ. 張り方は、不陸、目違い及びたるみ等のないようベタ張りとする。
 2. 張付け後、接着剤の硬化を見計らい、全面水ぶき等で清掃したうえ、乾燥後は、水溶性ワックスなどを用いてつや出しを行う。
- 10.7.7 ビニル床シート
張り
- 10.7.7.1 材 料
1. ビニル床シートの品質は、JIS A5707（ビニル系床シート）に適合するもので種類は住宅用とする。
 2. 接着剤の品質は10.7.6.1（材料）の2による。
- 10.7.7.2 工 法
1. 仮敷きは、必要に応じて行うものとするが、施工にあたっては、割付けより長めに切り、巻きぐせが取れ、十分伸縮するよう敷並べる。
 2. 本敷き及び張付けは次による。

- イ. はぎ目及び継手の位置は、その製造所の仕様による。なお、監督者がいる場合は、その承認を受ける。
- ロ. 施工に先立ち、下地面の清掃を十分に行った後、はぎ目、継目、出入口際及び柱付きなどは、すきまのないように切り込みを行う。
- ハ. 接着剤を下地全面に平均に塗布するとともに、必要に応じて仕上材裏面にも塗布し、不陸、目違い及びたるみ等のないようベタ張りとする。
- ニ. やむ得ず寒冷期に施工する場合は、気温に応じ適切な養生を行う。

10.7.8 壁紙張り

- 10.7.8.1 材料
1. 壁紙の品質は、JIS A 6921（壁紙）に適合するもので、紙製、繊維製、プラスチック製又はこれと同等品とし、使用箇所、種別は特記による。
 2. 接着剤の品質はJIS A 6922（壁紙施工用でん粉系接着剤）に適合するもの、または各製造所の指定するものとし、監督者がいる場合は、その承認を受ける。

- 10.7.8.2 工法
1. 壁紙は、下地に直接張り又は袋張り（下地に和紙を使う方法）とし、たるみや模様などのくい違いがないよう裁ち合わせて張付ける。
 2. 押縁、ひもなどを使用する場合は、通りよく接着剤、釘等で留め付ける。

- 10.7.9 ロックウール吸音板張り
1. 天井張りに用いるロックウール吸音板は厚さ12mm以上とし、1'×2'版の千鳥張りとし、根太に無機質系接着剤で貼り付け、長さ25mm、径1.2mm以上、頭径3.5mmの平頭釘を150mm間隔に平打ちする。この場合、ジョイナーを根太に釘で緊結し、釘打ちしないことができる。
 2. 金属製又は木製の野縁を用いる場合は、18mm×50mm以上のものと、18mm×25mm以上のものをそれぞれ310mm間隔に交互に各根太に釘で緊結し、無機質系接着剤と釘でじか貼りと同様にとめ付ける。
 3. 厚さ9mm以上のせっこうボードを下張り材とする場合は、これに厚さ9mm以上のロックウール吸音板を無機質系接着剤と釘によってとめ付ける。

内装仕上げに関する注意事項 公庫住宅は、炊事室、浴室など火気を使用する設備又は器具を設けた室の壁及び天井は、防火の面から、原則として、不燃材料又は準不燃材料で仕上げることになっているので、台所、浴室などの内装仕上げをする時に注意すること。

畳床 JISは機械床の品質等を規定し、床1枚の重量(22.0kg~33.1kg/枚)、縦横糸間面積(8.0cm²~14.5cm²)によって、特、1、2、3級品に分かれている。重量が大きく、糸間面積の小さいものほど上等品とされている。

畳床の標準寸法 (単位: cm)

種類	長さ	幅	厚さ
100W	200	100	5
92W	184	92	5

化学床 JIS A5911（ポリスチレンフォームサンドウィッチ畳床）又はJIS A5912（インシュレーションファイバーボードサンドウィッチ畳床）、JIS A5914（建材畳床）を使用したものがある。

畳の種類と大きさ 畳の大きさによる種類は大別して、京間（きょうま）、三六間（さぶろくま）、五八間（ごはちま）の3種類がある。

畳の種類と大きさ

名称	大きさ
京間(本京間)	191cm × 95.5cm (6.3尺 × 3.15尺)
三六間(中京間)	182" × 91" (6.0" × 3.0")
五八間(いなか間)	176" × 88" (5.8" × 2.9")

ビニルタイル ビニルタイルは、合成樹脂系タイルのうちで、現在もっとも多く使われているもので、塩化ビニル樹脂を主原料としている。

床タイルに必要な性能は、歩行感触、耐水性、耐磨耗性、耐荷重性、施工性などであるが、良い床をつくるには、上記の性能は勿論のこと、下地をしっかりとすることが大切である。

なお、ビニル床タイル及び床シートの接着は床用ビニルタイル接着剤を用いて行うが土間などにゴム系のものを用いると完成後、接着剤のにじみ出、ハガレ及びハラミの原因となるのでこのような箇所はエポキシ系の接着剤が用いられる。

11. 建具造作工事

11.1- 一般事項

11.1.1標準モジュール 建具・造作工事に用いる標準モジュールは、心々910mmとする。

11.1.2ラフ開口 1.ラフ開口高（床下張り又は窓台の上端からまぐさの下端までをいう。）は、通常11.1-1表を標準とする。ただし、上レール式建具については、11.6（上レール式建具）による。（11.1-1図参照）

2.ラフ開口幅（R. O. W）は、開口部のたて枠間隔（M. W）によって異なるが、通常11.1-2表を標準とする。（11.1-2図参照）

11.1-1表 ラフ開口高

（単位：mm）

ドア、掃き出し窓 (ROH ₁)	1855	2055					
その他の窓 (ROH ₂)	500	650	800	950	1100	1250	1400

11.1-2表 ラフ開口幅

（単位：mm）

公称 寸法(MW)	ラフ開口幅 (ROW)	ROW ₀	ROW ₁	ROW ₂
455	415			
910	650			
910			790	740
1365			1245	1195
1820			1700	1650
2730			2530	2480
3640			3440	3390

11.1.3有効開口

11.1.3.1内部建具

1.有効開口高は、床下張り上端（床下張面上）からまぐさの下端より35mm下がった位置とする。ただし、上レール式建具については、10.6（上レール式建具）による。（11.1-3図参照）

2.有効開口幅は、ラフ開口幅から左右25mmずつ計50mm引いた幅とする。（11.1-4図参照）

11.1.3.2外部建具

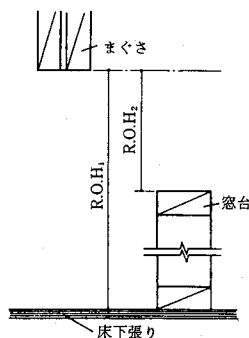
（アルミサッシ）

1.有効開口高は、掃き出しの場合には、ラフ開口高マイナス10mm、その他の窓の場合には、ラフ開口高マイナス7mmとした外法高（H）から下端をマイナス35mm以内、上端をマイナス30mmとした高さとする。

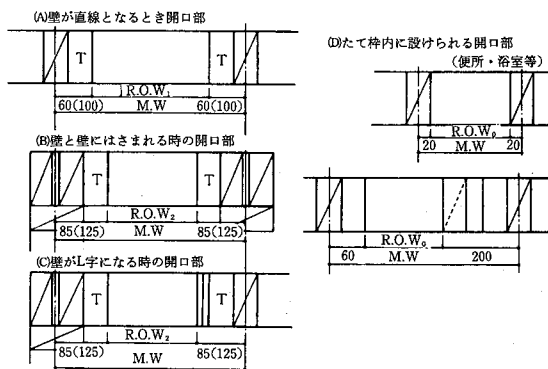
（11.1-5図参照）

2.有効開口幅は、内部建具有効開口幅11.1.3.1の2と同様にする。

11.1-1図 ラフ開口高

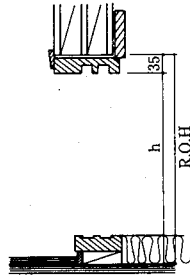


11.1-2図 ラフ開口部

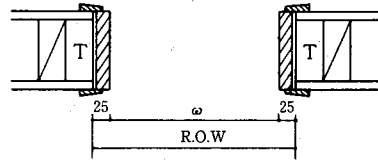


（注）T：まぐさ受け
MW：たて枠間隔

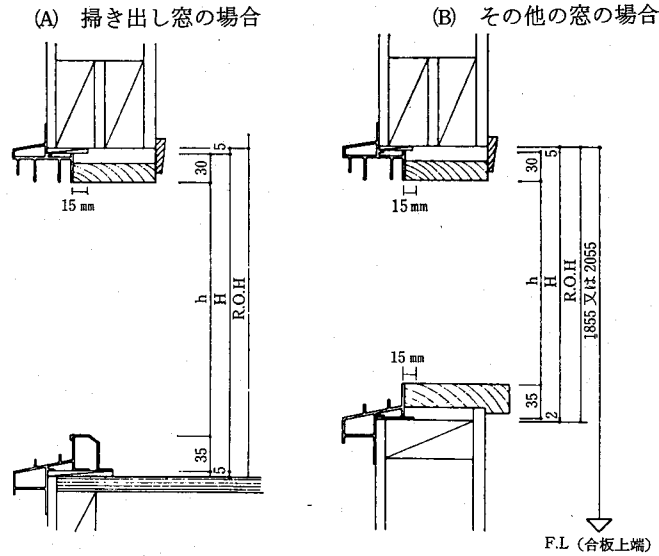
11.1-3図 有効開口高



11.1-4図 有効開口幅



11.1-5図 有効開口高



11.2材

- 料 1. 金属製建具については、JIS A4706 (サッシ)、JIS A4702 (ドアセット) 若しくは優良住宅部品であるBL断熱型サッシ又はこれらと同等以上のものとし特記による。
2. 木製建具及び造作工事に用いる部材及び部品に用いる材料の性能等は次による。
- イ. 木材は心去り材とし、建具にあつては含水率15%以下で、割れ、節などの欠点のないものとする。
 - ロ. 建具に使用する木材は11.2-1表によるものとし、むく材又はフィンガージョイントなどによる集成材とする。

11.2-1表 樹種

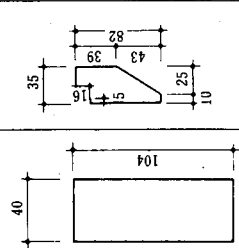
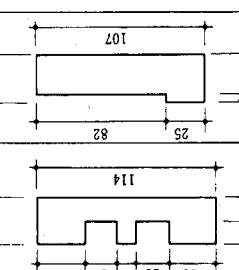
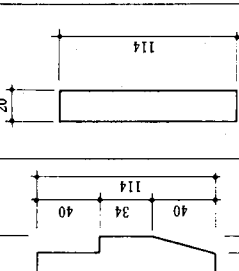
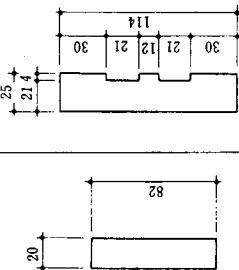
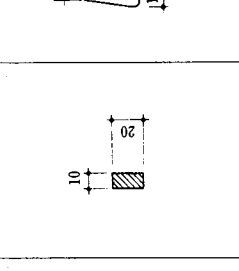
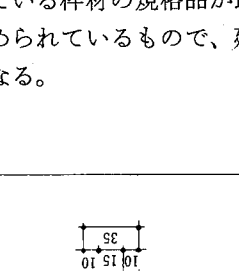
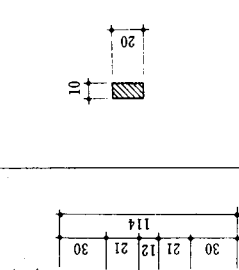
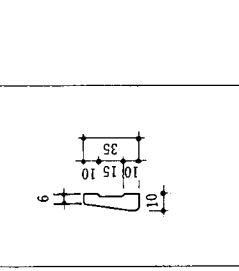
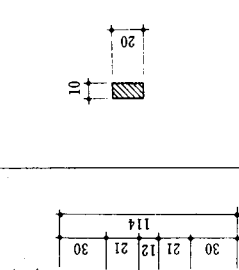
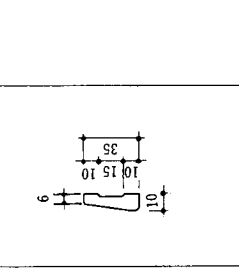
針葉樹	ひのき、すぎ、ひば、とうひ、ひめこまつ、えぞまつ、もみ、つが、さわら、ねずこ、べいひ、べいまつ、べいひば、べいつが、べいすぎ、スプルース、ノーブルファー
広葉樹	なら、たも、しおじ、防虫処理ラワン

(備考) 表に表したものの以外でも当事者間の協議によって、品質が同等以上と認められた場合は、使用してよい。

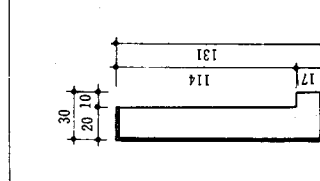
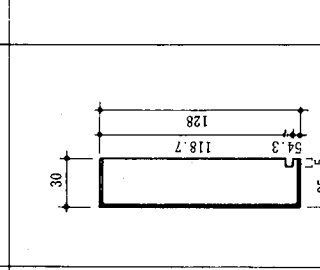
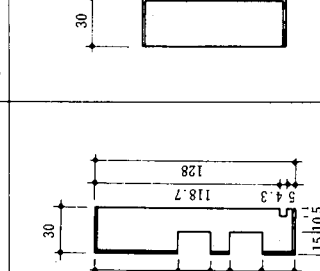
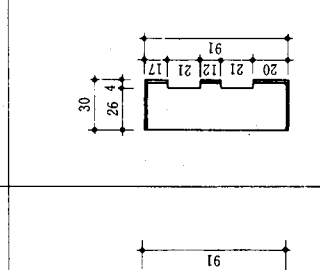
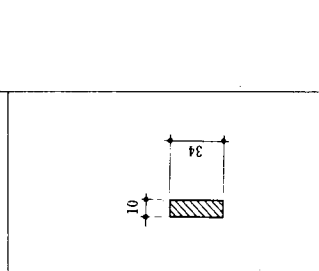
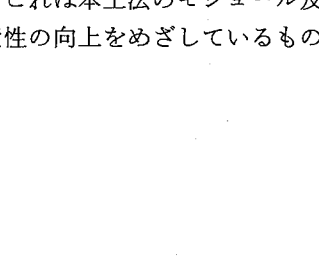
- ハ. 生地そのまま又は生地を表す塗装を施す材質は、杉材を標準とする。ただし、吊元のかまち、定規縁などは、和風の板戸・戸ぶすまなど軽量の開き戸を除き、すぎ、えぞまつ等の軟質のものを避ける。
- ニ. 接着剤は、JIS K6801 (ユリア樹脂木材接着剤) 又はJIS K6804 (酢酸ビニル樹脂エマルジョン木材接着剤) を標準とし、雨露にさらされる箇所には、JIS K6802 (フェノール樹脂木材接着剤) を使用する。
- ホ. 合板は、JASに適合する1類とする。

建具造作に用いられている枠材の規格品が最近製造されている。これは本工法のモジュール及びサッシや内部建具の規格化に連動して定められているもので、建具、造作工事の生産性の向上をめざしているものである。標準的な形状を示すと次のようになる。

洋室用枠リスト

①下枠	②下枠	③上枠	④下枠	⑤下枠	⑥上枠・堅枠	⑦上枠・堅枠	⑧上枠(引違い戸)	⑨ケーシング	⑩ケーシング
									

洋・和室用枠リスト

⑪堅枠	⑫上枠(片開き戸)	⑬上枠(障子引違)	⑭下枠(片開き戸)	⑮下枠(障子引違)	⑯戸当り
					

和室用枠リスト

①下枠	②上枠	③下枠	④上枠	⑤壁枠	⑥長押	⑦廻り縁

11.3内部ドア

ドアの寸法は、11.3-1表を標準とする。(ただし玄関ドアを除く。)

11.3-1表 ドア寸法の寸法

(単位: mm)

各寸法 1枚の ドアの幅	ラフ開口幅 (ROW)	有効開口幅 (ω)	ラフ開口高 (ROH)	有効開口高 (h)
600	650	600	1,855	1,820
			2,055	2,020
690	740	690	1,855	1,820
			2,055	2,020
715	765	715	1,855	1,820
			2,055	2,020
740	790	745	1,855	1,820
			2,055	2,020

(注) ドアの高さは、和室にあっては、1,765mm、洋室にあっては、1,800mm及び、2,000mmを標準とする。

11.4内部引違い戸

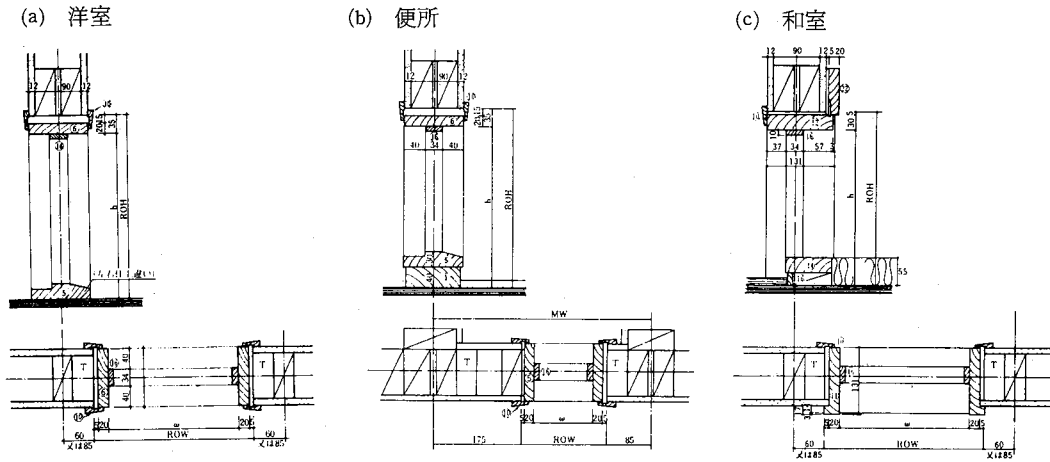
内部引違い戸の寸法は11.4-1表を標準とする。

11.4-1表 引違い戸の寸法

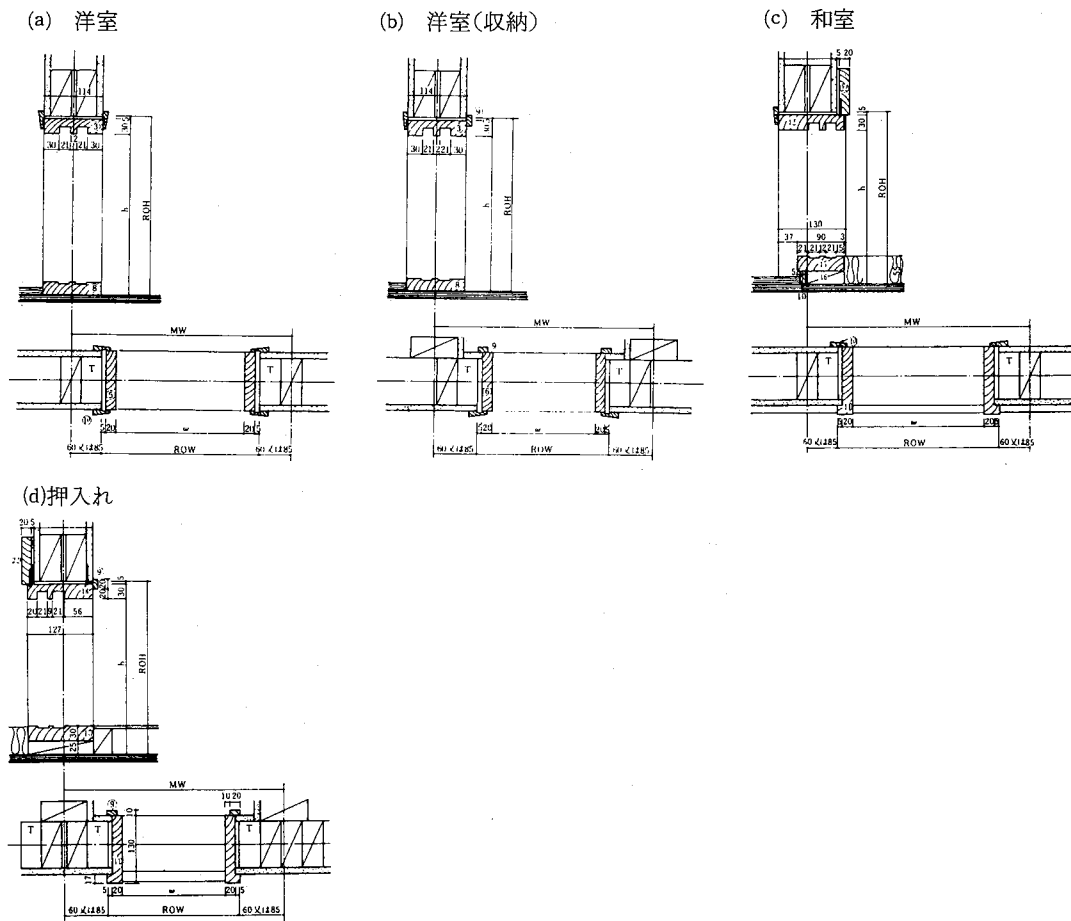
各寸法 1枚の 引違い戸の幅	ラフ開口幅 (ROW)	有効開口幅 (ω)	ラフ開口高 (ROH)	有効開口高 (h)
810	1,650	1,600	1,855	1,820
			2,055	2,020
850	1,700	1,650	1,855	1,820
			2,055	2,020

(注) 引違い戸の高さは、和室にあっては、1,765mmとし、洋室にあっては、1,800mm及び2,000mmを標準とする。

11.3-1図 内部ドアの構成例を図示すると次のようになる



11.4-1図 内部引違い戸の構成例を図示すると次のようになる



11.5外部金属建具
(アルミサッシ)

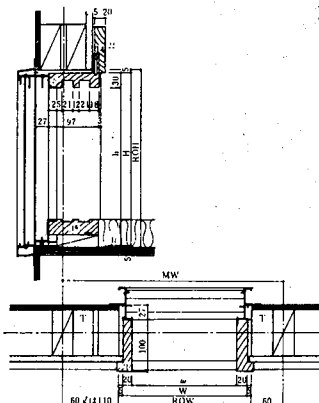
- 外部金属建具（アルミサッシ）の寸法は、11.5-1表の28種類を標準とする。
- 原則として、ランマ付のサッシは用いない。
- サッシの内側に最低見込み90mmの木枠が取り付けられることを前提にし、27mmだけ躯体にサッシ枠をかけた半外付サッシを標準とする。
- 取付け工法及び付属品については、各製造の仕様による。

11.5-1表 アルミサッシの寸法

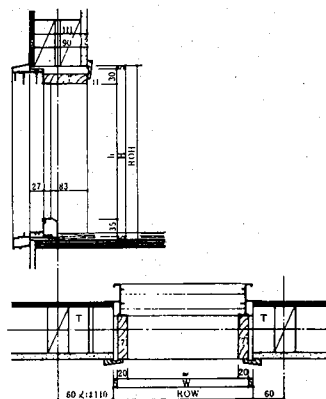
公称寸法	公称寸法		455	600	910		1,365		1,820		2,730		3,640		
	サッシ開口高	ラフ開口幅	415	650	740	790	1,195	1,245	1,650	1,700	2,480	2,530	3,390	3,440	
		W	405	640	730	780	1,185	1,235	1,640	1,690	2,470	2,520	3,380	3,430	
	H	h	e	365	600	690	740	1,145	1,195	1,600	1,650	2,430	2,480	3,340	3,390
450	500	493	428												
600	650	643	578												
750	800	793	728												
900	950	943	878												
1,050	1,100	1,093	1,028												
1,200	1,250	1,243	1,178												
1,350	1,400	1,393	1,328												
1,800	1,855	1,845	1,780												
2,000	2,055	2,045	1,980												

11.5-1図 アルミサッシの構成例を図示すると次のようになる

(a) 掃き出し窓の場合
(内障子を設ける)



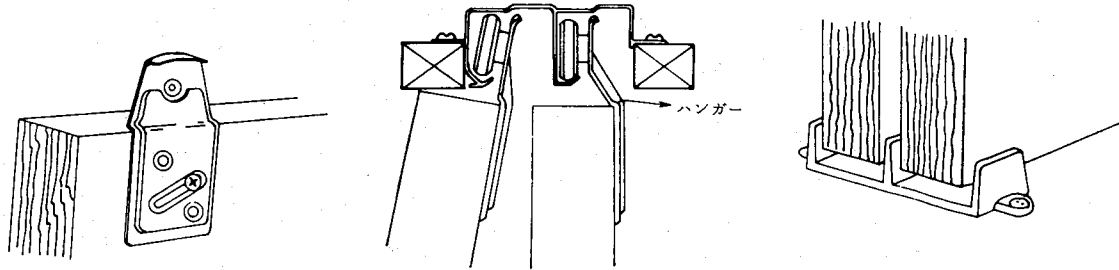
(内障子を設けない)



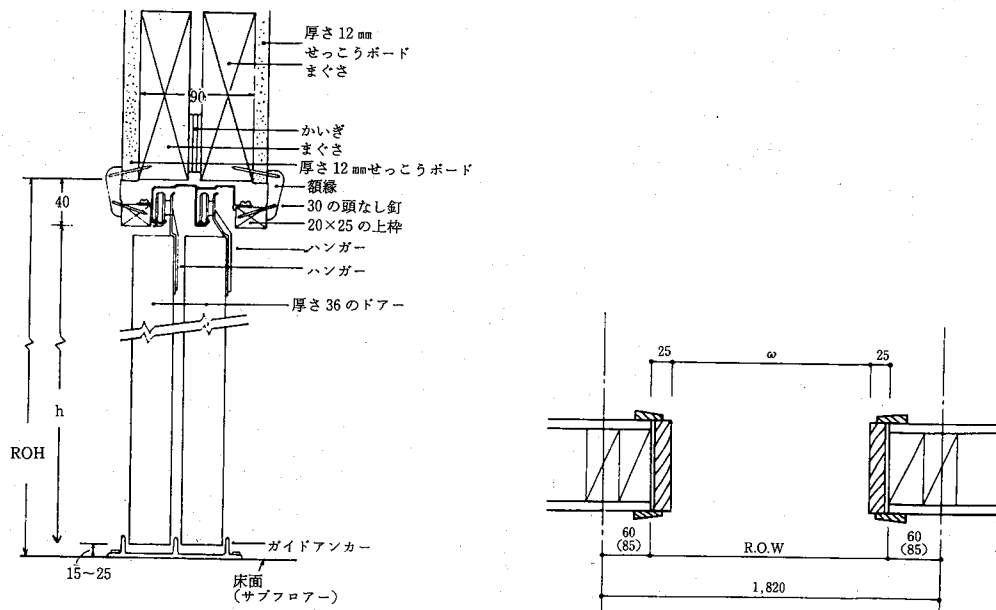
11.6-2図 引違い戸の取り付け方

(b) ドアの吊込み

(c) ガイドアンカー



枠付き引違い戸の構成例を図示すると次のようになる。



11.6.2 クロゼット引違い戸

- 11.6.2.1 取り付け方
1. クロゼット引違い戸は、下がり壁に上枠を取り付けてガイドレールを取り付けるか、又はガイドレールを直接2階根太又は天井根太に取り付ける。(11.6-3図参照)
 2. ガイドレールは、主としてアルミの押出し材でカラー被覆したものを扱い、ビスで上枠又は根太に取り付ける。(11.6-4図参照)
 3. 戸の吊り込みは、引違い戸と同様に吊り込み、吊り込み後、開口部の中央にガイドアンカーで固定し、ふれを防ぐ。(11.6-4図参照)
 4. 下がり壁のある場合は、建具の上枠を受けるため、両側に厚さ20mmの建具のたて枠を用いる。
 5. 根太に直接ガイドレールを取り付ける場合は、戸当たり部分にアルミの建具のたて枠を取り付け、下部にもアルミの建具の下枠を設ける。
- 11.6.2.2 寸法
- クロゼット引違い戸の寸法は、11.6-2表を標準とする。

11.6-2表 クロゼット引違い戸の寸法

(単位：mm)

(A)下がり壁がある場合

心寸法 (MW)	各寸法		ラフ開口幅 (ROW)	有効開口幅 (ω)	ラフ開口高 (ROH)	有効開口高 (h)
	1枚の ドアの幅					
1,365	580		1,195	1,145	1,855	1,820
					2,055	2,020
	605		1,245	1,195	1,855	1,820
					2,055	2,020
1,820	810		1,650	1,600	1,855	1,820
					2,055	2,020
	835		1,700	1,650	1,855	1,820
					2,055	2,020

(注) ドアの高さは、1,800mm及び2,000mmを標準とする。

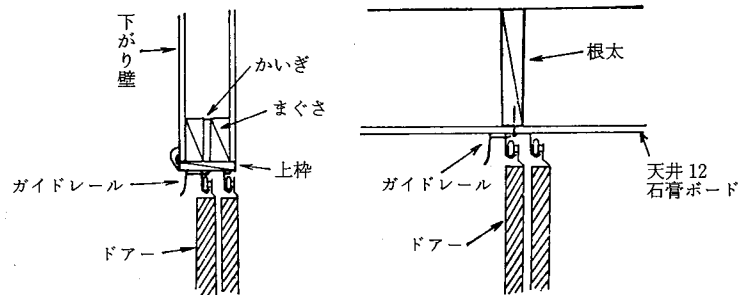
(B)下がり壁がない場合

心寸法 (MW)	各寸法		開口幅	建具の外法	建具の高さ	ドアの高さ
	1枚の ドアの幅					
1,365	630		1,251	1,245	2,438	2,390
1,820	860		1,706	1,700	2,438	2,390
2,730	880の3枚		2,616	2,610	2,438	2,390

11.6-3図 ガイドレールの取り付け方

(A) 下がり壁がある場合

(B) 下がり壁がない場合

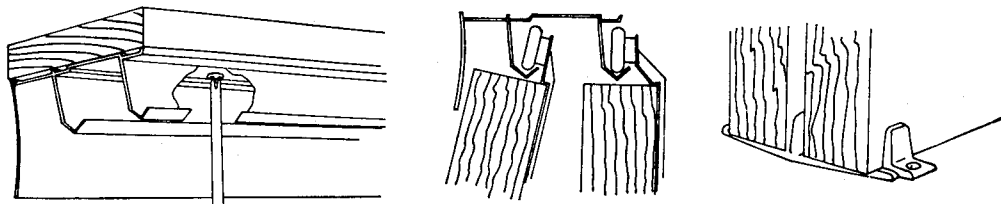


11.6-4図 クロゼット引違い戸の取り付け方

(a) ガイドレールの形状

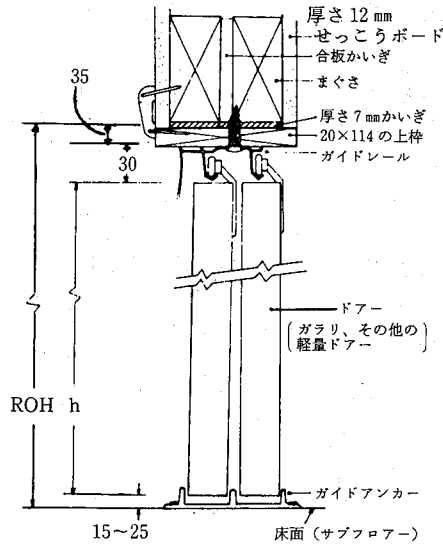
(b) ドアへの吊り込み

(c) ガイドアンカー

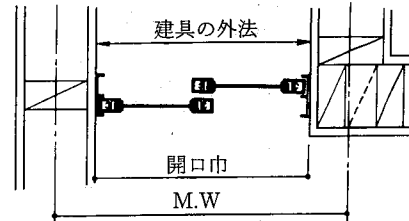
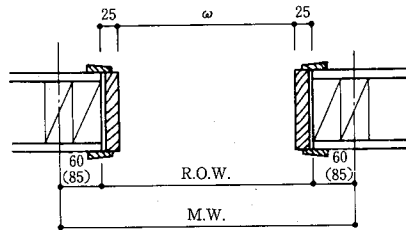
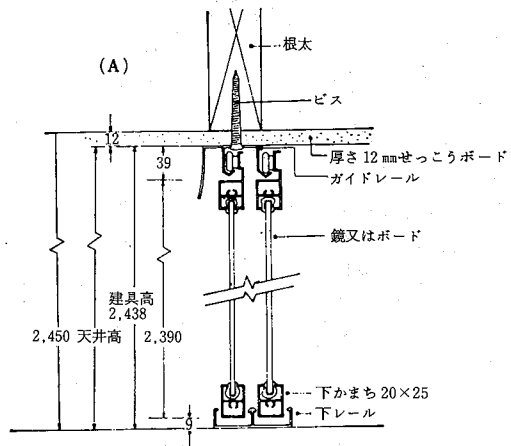


クロゼット引違い戸の構成例を図示すると次のようになる。

(A) 下がり壁がある場合



(B) 下がり壁がない場合



11.6.3 引 込 戸

- 11.6.3.1 取り付け方 1. 引込戸 (MW1,820mm) の枠は、内装下地工事の前に取り付ける。(11.6-5図参照)
2. 引込戸を吊り込んだ後、中心部の床面にガイドアンカーを取り付ける。(11.6-5図参照)

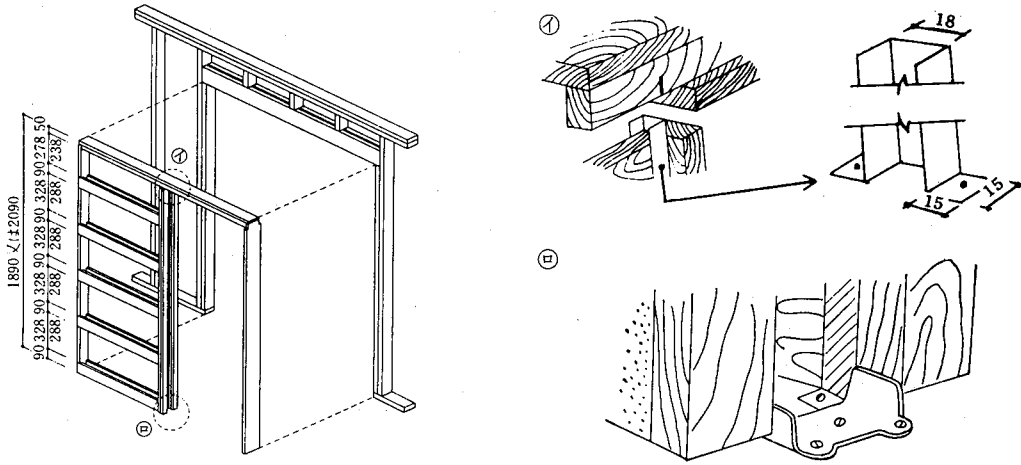
11.6.3.2 寸 法 引込戸の寸法は、11.6-3表を標準とする。

11.6-3表 引込戸の寸法

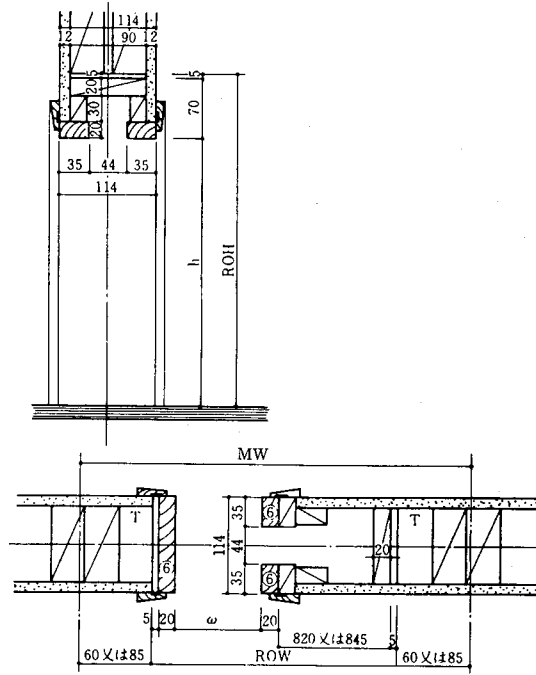
(単位：mm)

各寸法 引込戸の幅	ラフ開口幅 (ROW)	有効開口幅 (ω)	ラフ開口高 (ROH)	有効開口高 (h)
800	1,650	780	1,895	1,820
			2,095	2,020
825	1,700	805	1,895	1,820
			2,095	2,020

11.6-5 図 引込戸のおさめ方



引込戸の構成例を図示すると次のようになる。



11.6.4 クロゼットドア

- 11.6.4.1 取り付け方 1. クロゼットドアはたて枠をそえて取り付け、ドアのピボットをブラケットに固定する。
2. ガイドレールをかくすように建具の上枠に額縁を取り付け、枠全体も額縁で仕上げる。

11.6.4.2 寸法 クロゼットドアの寸法は、11.6-4表を標準とする。

11.6-4表 クロゼットドアの寸法

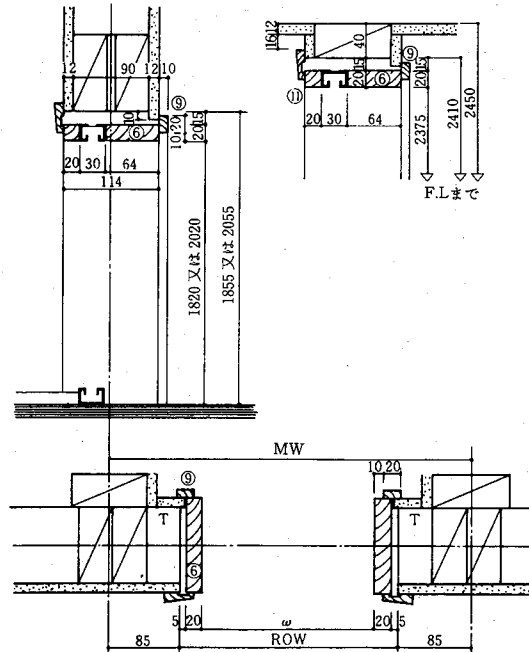
(単位: mm)

クロゼットの間口 (MW)		910		1,365		1,820		2,730	
		有効開口幅 (ω)	パネルの幅	有効開口幅 (ω)	パネルの幅	有効開口幅 (ω)	パネルの幅	有効開口幅 (ω)	パネルの幅
下壁があり (1,855 と 2,055)	2枚パネル	690	345	1,145	572				
	4枚パネル			1,145	286	1,600	400		
	6枚パネル							2,510	418
下壁が なし (2,410)	2枚パネル	690	345	1,145	572				
	4枚パネル			1,145	286	1,600	400		
	6枚パネル							2,510	418

11.6.5クロゼットセッ ト クロゼットセットの取付け工法及び附属品は、各製造所の仕様による。
ト

クロゼットドアの構成例を図示すると次のようになる。

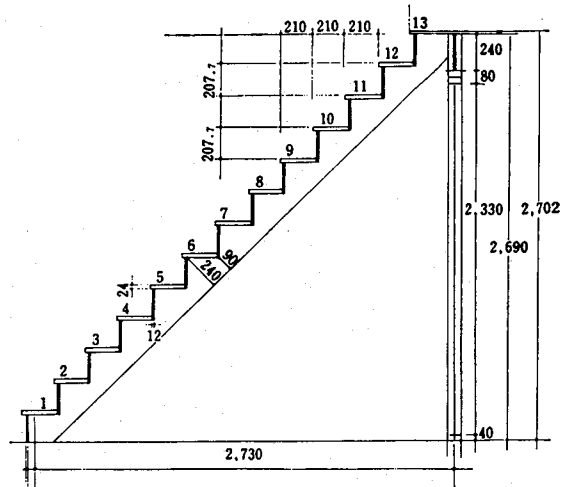
(A) 下がり壁がある場合 (B) 下がり壁のない場合



11.7階 段

- 11.7.1さ さ ら 桁
1. ささら桁は、寸法型式210の根太材を切り込んでつくる。(11.7-1図参照)
 2. ささら桁と床開口部の合せ根太との緊結は、根太受け金物による。(11.7-2図参照)
 3. 階段のおさまり寸法は、1図によるものを標準とする。

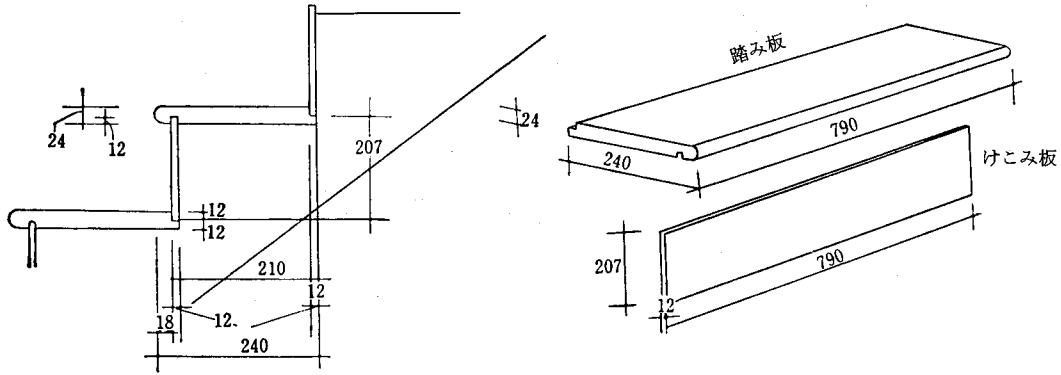
1 図 標準的な直行階段のおさまり寸法



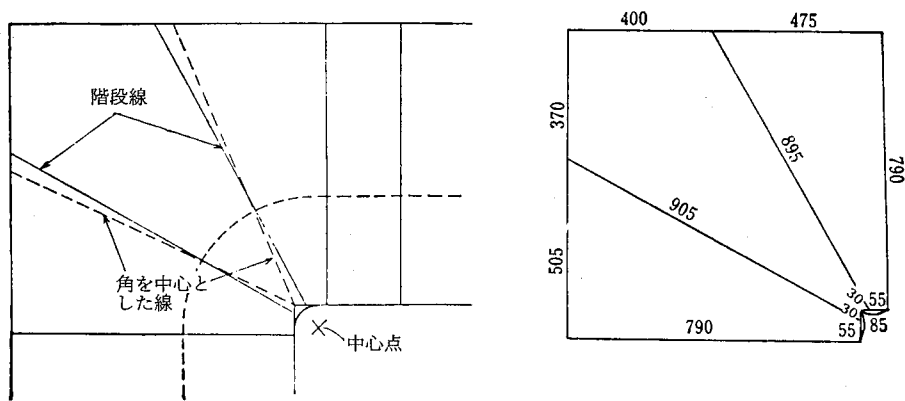
- 11.7.2踏み板、けこみ 板
1. 踏み板、けこみ板の寸法及びおさまりは、2図の例による。
 2. 曲がり階段の形状と寸法のとり方は、3図の例による。

3. 踏み板は、ささら桁に溝をほるか、受け材に固定する。(11.7-3図参照)
4. 階段に厚いカーペットを敷く場合は、踏み板を15mm以上の合板とすることができる。

2図 踏み板及びけこみ板の寸法

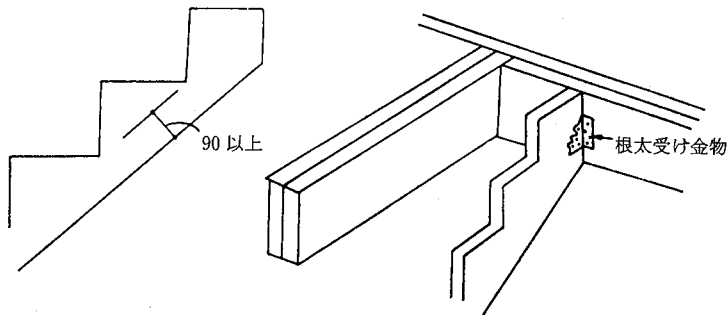


3図 曲がり階段の形状と寸法

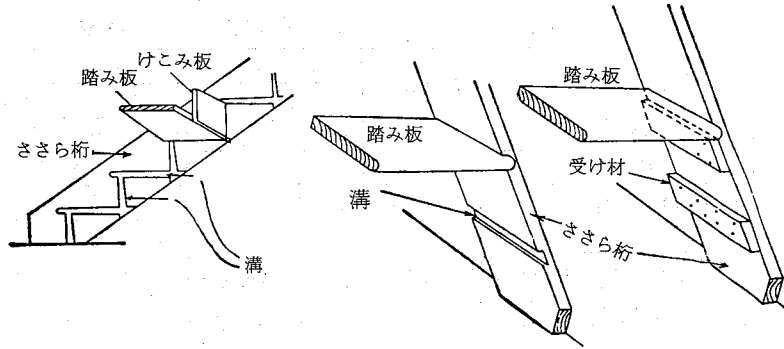


11.7.3 手すり・階段すべり止め
階段には、必要に応じて、手すり、すべり止め等の措置を講ずる。

11.7-1図 寸法型式210によるささら桁 11.7-2図 ささら桁と合せ根太との緊結



11.7-3図 ささら桁と踏み板との取り付け方



- 11.8.ふ す ま
1. 下地のかまち及びさんは、見つけ幅18mm以上、横組子は11本以上、縦組子は3本以上とし、引手板付きとする。
 2. 下張りは、機械すき紙3回以上又は単板を両面接着張りにした上に機械すき紙1回以上、上張りは新鳥の子程度とし、押入れなどの裏面は雲花紙程度とする。
 3. 周囲縁はカシュー塗り仕上げとする。
 4. 縦縁の取付けは、折り合い釘又はらせん釘により、上下縁は木ねじ締め又は釘打ち締めとし、引違いの場合は、見込み分増し、定規縁造り出し又はいんろうじゃくりとする。

- 11.9 フラッシュ戸
1. フラッシュ戸の品質は、原則として優良住宅部品であるBL内装ドア又はこれと同等以上のものとする。
 2. その他のフラッシュ戸の場合の工法は次による。
 - イ. 上下ざんは、積層材見付け幅65mm以上、かまちは、積層材見付け幅35mm以上とする。ドアロック、ドアチェックが取付く位置に設けるドアブロックは、かまちとも見付寸法130mm以上、長さ300mm以上とする。上下ざんは、かまちにほぞ差し接着とする。
 - ロ. 中骨は、見つけ幅12mm以上、間隔100mm以内とし、かまち及びさんとの取合いは、ほぞ差しとするか又はタッカー釘等を両面から打込み密着する。
 - ハ. 上下ざん及び中ざんには、径6mm程度の通気孔を2箇所以上、上下に貫通するように設ける。
 - ニ. 合板は、はくり、ひずみの生じないよう接着材を用いて骨組に圧着する。合板の周囲の仕上げは、合板の木口を出さないよう化粧縁を張付ける。ただし、化粧合板張りの建具の場合は、化粧縁を張らずに塗装仕上げとすることができる。

- 11.10 雨 戸
- 雨戸の品質はJIS A4713 (住宅用金属製雨戸) に適合するもの又はこれと同等以上のものとする。

11.11 建 具 金 物

- 11.11.1 建具金物の規格
1. 建具金物はJIS規格品とする。
 2. JISのないものは形状、寸法が正しく、機構が円滑で表面にきず等の欠点のない良質のものとし、監督者がいる場合は、その承認を受ける。
- 11.11.2 建具金物の寸法等
1. 丁番の寸法等は11.11-1表を標準とする。

11.11-1表 丁番の寸法

建具の種類	丁番の寸法 (mm)	建具の高さと丁番の枚数	
		2m以下	2mを超えるもの
小窓、戸だな類	64~76	2 枚	3 枚
窓	76~89		
出入口	102~152		

2.戸車及びレールの寸法等は11.11-2表を標準とする。

11.11-2表 戸車及びレールの寸法

建具の種類	戸車の外径	レールの断面 (mm)		
		断面の型		径又は幅×高さ
小窓	24	甲	丸	5.6×7.0
窓	30	甲	丸	5.6×7.0
出入口及び特に大きな窓	36	甲	丸	7.0×9.0
		角		7.0×7.0

3.その他の附属金物は建具に相応する大きさのものとする。

11.12木製建具

- 1.かまち及びびさんの仕口は、ほぞ組もしくはだぼ組とし接着剤を併用して密着する。
- 2.打抜きほぞは、割りくさび締めとし、ほぞの枚数は、かまちの見込み厚さ36mm以上は2枚ほぞ、36mm未満は1枚ほぞとする。
- 3.雨がかりの引戸の召し合わせは、いんろうじゃくり又はやとい実じゃくりとする。

11.13ガラス

11.13.1 材料

- ガラスの品質は次のいずれかとする。
- イ. フロート板ガラスはJIS R 3202 (フロートみがき板ガラス) に適合するもの。
 - ロ. 型板ガラスはJIS R 3203 (型板ガラス) に適合するもの。
 - ハ. 熱線吸収板ガラスはJIS R 3208 (熱線吸収ガラス) に適合するもの。
 - ニ. 網入板ガラスはJIS R 3204 (網入板ガラス及び線入板ガラス) に適合するもの。
 - ホ. 合わせガラスはJIS R 3205 (合わせガラス) に適合するもの。
 - ヘ. 強化ガラスはJIS R 3206 (強化ガラス) に適合するもの。
 - ト. 複層ガラスはJIS R 3209 (複層板ガラス) に適合するもの。

11.13.2 工法

- 板ガラスのはめ込みは次による。
- イ. グレイジングビードによる場合はJIS A5756 (建築用ガスケット) の塩化ビニル系のもを用い、はめ込みにあたっては、ビードを伸ばさないよう注意し、各隅を確実に留め付ける。
 - ロ. 押縁による場合は、四角又は三角形の四分一をステンレス製木ねじで留め付ける。
 - ハ. パテ又はシーリング剤を用いて留め付ける場合は各製造所の仕様によることとし、特記にする。

12. 塗 装 工 事

12.1 一 般 事 項

- 12.1.1 材 料 1. 塗料の品質は、すべてJISに適したものと又はこれと同等以上のものとし、特記による。
2. マスチック塗材は、特記製造所の製品とし、種別及び仕上材料塗りは特記による。
- 12.1.2 塗 り 見 本 あらかじめ塗り見本を提出し建築主又は監督者の承認を受けるとともに必要に応じて施工主に見本塗りをを行う。
- 12.1.3 塗 り 工 法 一 般 1. 塗料は、使用直前によくかき混ぜ、必要に応じて、こしわけを行う。
2. 研磨紙ずり及び水研ぎが必要な場合は、付着物などの清掃後、パテかい、下塗り、中塗りなどのつど、仕上程度に適した研磨紙を用いて磨く。
3. 穴埋め及びパテかきを必要とする場合は、次による。
イ. 穴埋めは、深い穴、大きなすき間などに穴埋用パテなどをへら又はこてを用いて押し込み埋める。
ロ. パテかきは、面の状況に応じて、面のくぼみ、すき間、目違いなどの部分にパテをへら又はこてを用いてなるべく薄く拾いつける。
4. 塗り方は、塗料に適した工法とし、下記のいずれかによる。なお、色境い、隅々などを乱さないよう十分注意し、区画線を明確に塗り分ける。
イ. はけ塗りは、塗料に適したはけを用いて、はけ目正しく一様に塗る。
ロ. 吹付け塗りは、塗装用のスプレーガンを用いる。ガンの種類、口径及び空気圧は、用いる塗料の性状に応じて、適切なものを選び、吹きむらのないよう一様に吹きつける。
ハ. ローラーブラシ塗りは、ローラーブラシを用いる。隅、ちり回りなどは、小ばけ又は専用ローラーを用い、全面が均一になるように塗る。
ニ. さび止め塗料塗りは、イ又はロによるほか、浸せき塗りとすることができる。
- 12.1.4 素 地 ご し ら え 1. 木部の素地ごしらは、塗面を傷つけないように注意し、汚れや、付着物を水拭きなどで除去したうえ、やに処理、節どめ、穴埋めを行ったのち、研磨紙ずりを行う。
2. 鉄部の素地ごしらは、スクレーパー、ワイヤーブラシなどで汚れ、付着物を除去し、溶剤拭きを行って油類を除去したのち、ディスクサンダー、スクレーパー、ワイヤーブラシ研磨紙ずりなどでさび落しを行う。
3. コンクリート、モルタル、プラスター面の素地ごしらは、ブラシ、研磨紙、布などを用いて汚れや付着物を除去したうえ、穴埋め、パテかきをを行ったのち、研磨紙ずりを行う。
4. せっこうボード、その他ボード面の素地ごしらは、ブラシ、研磨紙、布などで汚れ、付着物を除去したうえ、パテかい、研磨紙ずりを行ったのち、吸込み止めを行う。
5. 塗装にかかるまでに素地を十分乾燥させる。
- 12.1.5 養 生 工事中は、塗装面並びに塗装面以外の部分に汚染や損傷を与えないように十分注意し必要に応じて適正な養生を行う。

12.2 工 法

- 12.2.1 合成樹脂調合ペイント塗り 1. 合成樹脂調合ペイント (JIS K5516) の塗料は、特記がなければ屋内塗りの場合は1種とし、屋外塗りの場合は、2種とする。
2. 木部は、下塗りとして合成樹脂調合ペイントを塗布し、パテかい、研磨紙ずり後、中塗り及び上塗りを行う。
3. 鉄部及び亜鉛めっき面は、さび止め塗料塗り後、穴埋め、パテかい、研磨紙ずり又は水研ぎ後、中塗り及び上塗りを行う。
- 12.2.2 合成樹脂エマルジョンペイント塗り 1. 合成樹脂エマルジョンペイント塗りは、下地がコンクリート、モルタル、プラスター、せっこうボード、その他ボードなどの面に適用する。
2. 合成樹脂エマルジョンペイント塗りの塗料は、屋内塗り (JIS K5663) の場合は2種を、屋外や湿気を発生する場所には種類1種を用いる。
3. 合成樹脂エマルジョンペイント塗りは、2回塗り以上とする。
- 12.2.3 クリヤーラッカー塗り 木部のクリヤーラッカー塗りは、下塗りとしてウッドシラーを塗布し、目止めを必要とする材料の場合は目止め塗りを行い、研磨紙ずり後、上塗りを行う。

12.2.4油性ステイン塗り・油性ステイン合成樹脂ワニス

- 1.木部の油性ステイン塗りは、1回塗り以上とし、塗り残しや、むらがないよう塗る。
- 2.油性ステイン合成樹脂ワニス塗りは、上記1ののち、合成樹脂ワニス塗りとする。

12.2.5マスチック塗材塗り

- 1.マスチック塗材塗りは、マスチック塗材を特殊多孔質ハンドローラーを用いて1回工程で塗膜を作る内外面の塗装工事に適用する。
- 2.工具は、多孔質のハンドローラーとする。
- 3.マスチック塗材は、施工に先立ち、かくはん機を用いて十分かくはんする。
- 4.塗り付けは、下地に配り塗りを行い、次いでならし塗りをしたのち、ローラー転圧による1回塗り工程により仕上げる。
塗り幅は、800mm前後を標準とし、塗り継ぎ部が目立たないように、むらなく塗り付ける。
- 5.パターンの不ぞろいは、同一時間内に追掛け塗りをし、むら直しを行って調整する。
- 6.凸面処理仕上げは、パターン付けを行い凸部が適度に硬化したのち、押えローラーを用いて、見本と同様になるように行う。

見本塗り 小さい見本だけで決めてしまうと、実際塗り上げてから予想と違うことがある。また、塗面の色は、乾燥すると塗りたての時の色より若干異なるので、色合わせなどの場合は、できるだけ、実際の塗装面に見本塗りを行い十分に乾燥させてから色見本と比較するとよい。

やに処理、節止め 節、やに等の仕上げ塗膜に影響するものは、なるべく小刀で削り取る。削り取りができない時は、焼ごてで滲出させ溶剤で拭き取り、セラックワニス²を2回塗っておく。

パテかい 大きな穴又は傷は、素地に合ったパテで練り、へらでなすりつけるが、薄く何回もつける方がよい。

目止め 造作用ラワン材などの塗料の吸込みのはげしい木材には、との粉、ベンカラ、灰墨などと合成樹脂ワニスを混ぜて目止め剤とし、全面に一度塗って乾いた布でふき取り、塗料の付着の均一と木理の美装をはかる。

研磨紙ずり 塗面の平坦化と塗料の付着効果を上げるのに用いるが、素地ごしらえでは、荒目の#120～#180程度を、下塗り後の調整には、#180～#240程度を、さらによい仕上げには、#320位を順次細か目の研磨紙を用いてゆく。研磨紙ずりには、乾燥状態のまま研ぐからとぎと水をつけながら研ぐ水研ぎのほか油とぎもある。

塗料の性質等 コンクリート、モルタル、プラスターなどは、アルカリ性の強い下地なので、塗装後の塗膜がアルカリによってはがれたり、色が変わったりする欠陥が生ずることが多い。そのため、下地はよく乾燥させて、アルカリ分が塗装に支障を及ぼさないようにしなければならない。一般には乾燥は3週間以上必要とされているが、工事の都合で、それまで待てないこともかなり多い。その場合アルカリに強い塗料を選んだり、シーラを塗ったりして欠陥が生じないようにする。

モルタルやプラスターでは、こて押えの力がむらになりがちで、塗料の吸収が不均一になったり、表面にひび割れが生じたりする。

塗装方法 塗料の種類、必要な仕上がりの程度により、はけ塗り、吹付け塗り、ローラー塗りが用いられ、クリヤラッカー仕上げには、たんぼ塗りも行なわれる。従来、はけ塗りが圧倒的に多かったが、技術習得に時間を要するので、それにかわり吹付け塗りが次第に多くなってきている。

建築塗装は、塗装環境のコントロールが不可能であり、かつ自然乾燥にたよるので、塗面の素地状態、気候条件に特に注意を払う必要がある。

鉄部の塗装 鉄部の塗装は防錆が主な目的である。対象となる部分は手すり、面格子、鉄柵、テラス、階段などで、通常これらは工場等で錆止め塗料が1回塗られたものが取付けられる。

現場では、ほこり、汚れなどを取り除いてから塗装する。塗装には合成樹脂調合ペイントが使われ、2回塗りが普通である。

13. 衛生設備工事・雑工事

13.1 衛生設備工事

- 13.1.1 衛生器具
- 洗面器、手洗器、大小便器、キッチンシステム(キッチンキャビネット)、浴槽、浴室ユニット及び洗面化粧ユニットなどの品質は特記による。なお、BL認定の対象となっている衛生器具は、BL部品又はこれと同等以上の品質のものとする。
 - 混合水栓は、BL部品又はこれと同等以上の品質のものとし、特記による。
- 13.1.2 衛生陶器の附属器具
- 附属金具はJIS A5514(衛生陶器附属金具)に適合するもので、見えがかりはクロムめっき仕上げとする。
- 13.1.3 器具の取り付け
- 器具を木造壁等に取付ける場合は、木工事で施工した堅固な当て木に取付ける。
 - 器具排水口周辺と、排水金具とのすき間には耐熱性不乾性シール材を詰め、漏水のないように締め付ける。
 - その他取付けの詳細は、各製造所の仕様による。なお、監督者がいる場合はその指示を受ける。

13.2 し尿浄化槽工事

- 13.2.1 一般事項
- し尿浄化槽は建築基準法施行令第32条及び昭和55年建設省告示第1292号によるほか、特定行政庁の定める取扱い要綱などによる。
 - 本仕様書は、現場施工形(躯体を現場でコンクリート打ちし、構築するものをいう。)及びユニット形(工場で製品化又は半製品化し、現場で組立て又は据付けを行なうものをいう。)に適用するものとする。
- 13.2.2 設置工事
- し尿浄化槽の基礎は、所定の深さに根切りを行ったのち、砂利地業、捨てコンクリート地業及び3.1.1(地盤)の状況に応じて鉄筋コンクリート打ちを3.(土工事・基礎工事)の項の該当事項に準じて行う。
なお、基礎などの厚さは、地耐力を考慮して決定する。
 - ユニット型浄化槽を設置する場合は、基礎上に水平に設置し、流入管底と放流管底の深さを確かめ、正しく接続されていることを確認したのち、埋戻しを行う。
 - 埋戻しは、槽内に半分程度注水ののち、良質土で行うものとし、深さの1/3程度ずつ周囲を均等につき固め、水締めを行う。
 - 埋戻しにあたっては、ユニット本体に鋭角な碎石などが当たらないよう、特に注意する。

13.3 便槽工事

- 13.3.1 改良便槽
- 改良便槽は、次による。
- 便槽は耐水材料とし、排水便管はビニル管又はこれと同等以上の耐水性のある材質とする。
 - 槽内は、防水モルタル塗りとする。また、汲取口のふたは、鋳鉄製、コンクリート製又は合成樹脂製とする。
 - 便槽の基礎は13.2.2(設置工事)の1による。
- 13.3.2 無臭便槽
- 無臭便槽とする場合は、各製造所の仕様によることとし、特記による。

13.4 換気設備工事

- 13.4.1 換気扇類及び付属機器
- 換気扇類及び付属機器は、BL部品又はこれと同等以上の品質のものとし、特記による。
 - 換気扇類は、次の仕様に適合するものとする。
 - 浴室など多湿箇所に使用する換気扇類及び付属機器は、耐湿型とし、アース付きのものとする。
 - 換気扇類は、逆流防止シャッター付きとする。
 - レンジ用フードファンはグリスフィルター付きとする。
- 13.4.2 風道(ダクト)及びフード
- 風道(ダクト)は次による。
 - 風道(ダクト)の材質は、JIS G3302(溶融亜鉛めっき鋼板及び鋼帯)、JIS G4305(冷間圧延ステンレス鋼板及び鋼帯)のSUS304に適合するもの、又はJIS K6741(硬質塩化ビニル管)のVP若しくはVUに適合するものとする。
 - 継手は、JIS K6739(排水用硬質塩化ビニル管継手)に適合するものとする。

ハ、鉄板製のスパイラルダクトとする場合は、イの溶融亜鉛めっき鋼板を用い、板厚は0.5mm以上とする。

2. フードの材質は、特記がなければ、JIS G4305（冷間圧延ステンレス鋼板及び綱帯）のSUS304に適合するものとする。

13.5 雑 工 事

13.5.1 太陽熱温水器

1. 太陽熱温水器は、BL部品又はこれと同等以上の品質のものとし、特記による。
2. 太陽熱温水器の取付けは、各製造所の仕様によることとし、BL部品を使用する場合はBL認定製造所に登録された指定施工店が行うものとする。

13.5.2 給湯器ユニット 暖・暖房システム

1. 給湯器ユニットは、BL部品又はこれと同等以上の品質のものとし、特記による。

2. 暖・冷房システムは、BL部品又はこれと同等以上の品質のものとし、特記による。

13.5.3 住宅用自動消火装置

1. 住宅用自動消火装置は、BL部品又はこれと同等以上の品質のものとし、(勅)日本消防設備安全センターの認定品とする。

2. 下方放出型簡易自動消火装置の取付けは、各製造所の仕様による。

13.5.4 火災報知設備

1. 火災報知設備は、日本消防検定協会の検定品又は鑑定品とする。

2. 火災報知設備の取付けは、各製造所の仕様による。

13.5.5 避難用器具

避難用器具は、日本消防検定協会の検定品又は(勅)日本消防設備安全センターの認定品とする。

13.5.6 ホームオートメーション機器

1. ホームオートメーション機器は、BL部品（住宅情報システム）又はこれと同等以上の品質のものとし、特記による。

2. ホームオートメーションの構成機器は次による。

イ. 住宅情報盤

ロ. ガス漏れ検知器

ハ. 火災感知器

ニ. 非常押釦

ホ. 防犯センサー

ヘ. 防犯カメラ（カメラドアホン子機）

ト. 電気錠

チ. インターホン

リ. ホームテレホン

ヌ. モニターテレビ

ル. その他（自動通報機、トイレコール、バスコール、風呂センサー、自動風呂給湯、照明コントロール、空調コントロール等）

3. ホームオートメーション機器を電灯線方式により設置する場合は、ブロックフィルターを設ける。

13.5.7 ホームエレベーター

1. ホームエレベーターは、BL部品又はこれと同等以上の品質のものとし特記とする。

2. ホームエレベーターの設計、設置、利用及び維持管理は、それぞれ(勅)日本建築センターの「個人住宅用エレベーター設計指針」、(勅)日本エレベーター協会の「個人住宅用エレベーター設置及び利用の手続きの作成指針」及び(勅)日本昇降機安全センターの「個人住宅用エレベーター維持・管理規準」による。

13.5.8 めがね材

めがね材にはコンクリード製、軟石製、片面めがね鉄板または換気口兼用めがね鉄板を使用し、壁体に堅固に取り付ける。

13.5.9 電 話

電話器は、(勅)電話通信端末機器審査協会の認定品を標準とする。

13.5.10 テレビアンテナ支持装置

テレビアンテナ支持装置の取付位置は、建築主又は監督者と打合せて決めるものとし、強風に耐えるよう堅固に取付ける。

13.5.11 雑 金 物

1. 手すりの品質、寸法、形状及び表面処理は特記による。

2. カーテンレールの品質は、JIS A4802（カーテンレール（金属性））の規格品又はこれと同等以上の品質のものとする。

住宅用自動消火装置 主として、一般家庭の部屋(6帖程度)の天井部に設置し、出火等により室温が一定温(72℃)以上に上昇するか又は感知部に火災が接触すると、器具に埋め込まれた消火液が自動的に大小の気泡液として拡大散布され、初期火災のうちにこれを消火する装置である。

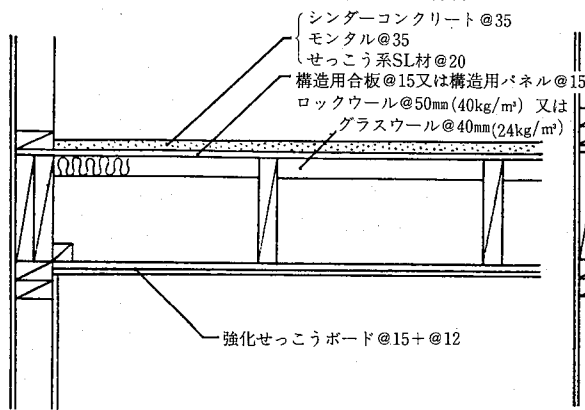
火災報知設備 火災によって生じる熱又は煙を利用して、自動的に火災の発生を感知し、火災が発生した旨の警報を発する装置で、自動火災報知設備、住宅用火災警報器(住警器)などがある。

14. 省令準耐火構造の住宅の仕様

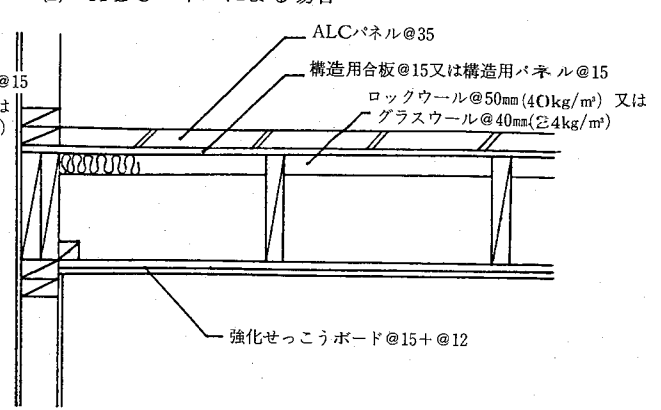
- 14.1— 一般事項 1. 準耐火構造の住宅で、建築基準法第2条第9号の3イ又はロに規定する構造の住宅に準ずる耐火性能を有するものとして主務省令で定める技術的基準に該当する場合はこの項による。
2. この項に掲げるもの以外の材料又は仕様とする場合は、公庫の認めたものとする。
- 14.2外壁・軒裏 外壁及び軒裏は、次のいずれかとする。
- イ. 鉄網モルタル塗で塗厚さを2cm以上とする。
- ロ. 木毛セメント板張又はせっこうボード張りの上に厚さ1.5cm以上モルタルを塗る。
- ハ. モルタル塗の上にタイルを張り、その厚さの合計を2.5cm以上とする。
- ニ. セメント板張又は瓦張の上にモルタルを塗り、その厚さの合計を2.5cm以上とする。
- ホ. イ、ロ、ハ及びニに掲げるもの以外の防火構造（建築基準法第2条第8号に規定する構造をいう。以下同じ）とする。
- ヘ. 前各号に定めるもの以外の仕様による場合は建築基準法施行令第108条の規定に基づく防火構造の指定（昭和34年、建設省告示第2545号）により、これと同等以上の耐火性能を有すると建設大臣が認めるものとする。
- 14.3界壁 住宅相互間の界壁の構造は、4.7.13（住戸間の界壁）の項により、せっこうボードの取付寸法は10.6.4.2（二枚張り）の項による。
- 14.4界床 1. 住宅相互間及び住宅と住宅が共用する廊下、階段等の部分（共用部分）と住宅の間の界床の下地材料及び構造は次によるか又は、16.1.7（床）の項による。
- イ. 界床の下面（天井部）は厚さ15mm以上のJIS A 6901（せっこうボード製品）の強化せっこうボードの適合品（以下「強化せっこうボード」という。）の上に厚さ12mm以上の強化せっこうボードを10.6.3.2（二枚張り）の項に基づき取り付ける。
- ロ. 界床の上面（床部）は厚さ15mm以上の構造用合板又は厚さ15mm以上の構造用パネルを張った後、次のいずれかによる。
- ①モルタル、コンクリート（軽量コンクリート及びシンダーコンクリート含む。）を厚さ35mm以上となるよう流し込む。
- ②せっこう系S L材を厚さ20mm以上となるよう流し込む。
- ③厚さ35mm以上のALCパネルを敷き込む。
2. 室内に面する天井の構成を吊り天井とする場合の仕様は次のいずれかによる。
- イ. 吊り木受けから野縁を吊る場合
- ①吊り木受けは床根太より小さい寸法形式の木材とし、床下張り材から離し、床根太間に取り付ける。
- ②吊り木は30mm×40mm以上の木材とし、1m以内の間隔で吊り木受けに取り付ける。
- ③野縁は30mm×40mm以上の木材とし、500mm以内の間隔で吊り木に取り付ける。この際、床根太に平行する野縁は床根太の直下に設け、床根太下面と野縁上面の間隔は10mm以下とする。
- ④野縁と野縁の天井裏には、厚さ50mm以上のロックウール吸音材（密度40kg/m³以上）又は厚さ40mm以上のグラスウール吸音材（密度24kg/m³以上）をすきまが生じないように敷き込む。
- ロ. 天井根太を用いる場合
- ①天井根太は床下張り材から離し、かつ床根太と天井下地材が離れるように天井根太の下面を床根太の下面より下げて500mm以内の間隔で取り付ける。
- ②床根太と床根太の天井裏には、厚さ50mm以上のロックウール吸音材（密度40kg/m³以上）又は厚さ40mm以上のグラスウール吸音材（密度24kg/m³以上）をすきまが生じないように敷き込む。
3. 界床を設ける場合の床根太、床梁、まぐさ等のスパンは、別冊のスパン表による。

14.4-1 図 界床（室内に面する天井の下地材料を床根太に直張りする場合）

(A) シンダーコンクリート等による場合

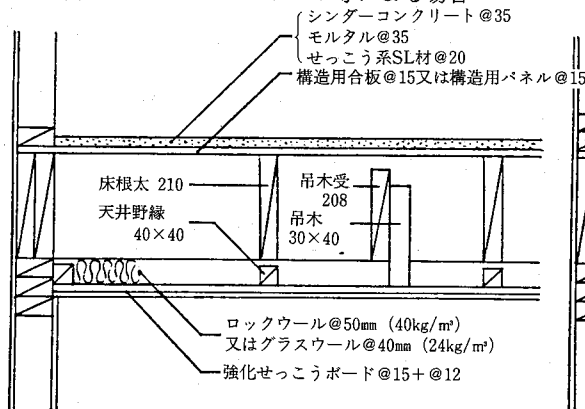


(B) ALCパネルによる場合

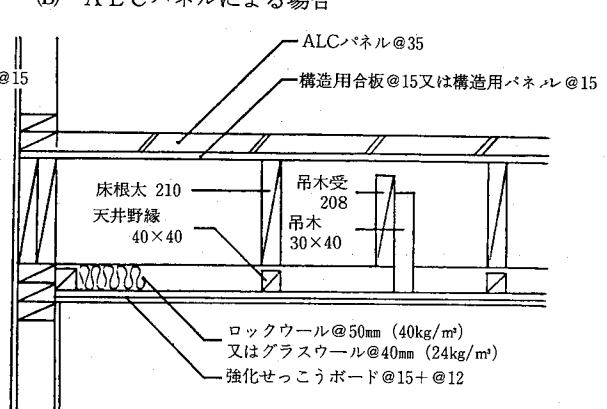


14.4-2-イ 図 界床（室内に面する天井の構成を吊天井とする場合）

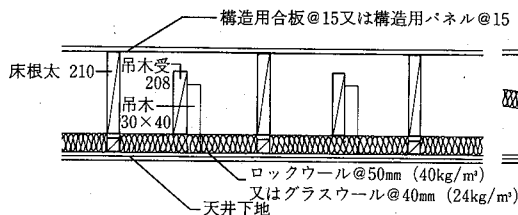
(A) シンダーコンクリート等による場合



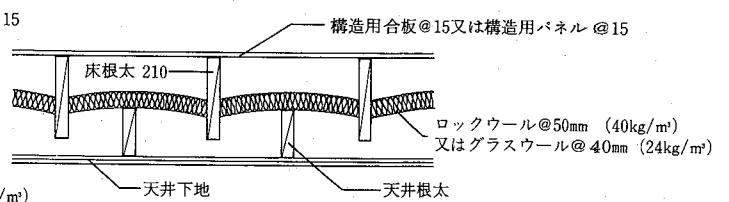
(B) ALCパネルによる場合



14.4-2-ロ 吊り天井の構成



イ. 吊り木受けから野縁を吊る場合



ロ. 天井根太を用いる場合

14.5 界壁及び界床以外の部分の内壁、天井

14.5.1 1戸建又は連続 1.室内に面する壁の下地材料又は構造は次のいずれかによる。下地材料の取付方法は、建の場合

- 10.6.4（壁張り）の項による。
 - イ. 厚さ12mm以上のせっこうボード張り。
 - ロ. 厚さ9mm以上のせっこうボード2枚張り。
 - ハ. 厚さ7mm以上のせっこうラスボード張りの上に厚さ8mm以上のプラスター塗り。
 - ニ. 防火構造
- 2.室内に面する天井の下地材料又は構造は、次のいずれかとする。ただし、天井の構成を吊天井とする場合は、次のロ又はハとする。下地材料の取付方法は10.6.3（天井張り）の項による。
 - イ. 厚さ12mm以上のせっこうボード張り。

ロ. 厚さ9mm以上のせっこうボード2枚張り。

ハ. 厚さ9mm以上のせっこうボード張りの上に厚さ9mmのロックウール化粧吸音板張り。

ニ. 防火構造

3. 室内に面する天井の構成を吊天井とする場合の仕様は14.4（界床）の2による。

14.5.2重ね建の場合

1. 室内に面する壁の下地材料又は構造は次による。

イ. 14.4（界床）の項による界床の下に存する住宅の壁にあっては、厚さ、15mm以上のせっこうボードを10.6.4.1（一枚張り）の項に基づき取り付ける。

ロ. 界床の上に存する壁にあっては14.5.1（1戸建又は連続建の場合）の項の1による仕様とする。

2. 界床の上に存する住宅の下地材料又は構造は、14.5.1（1戸建又は連続建の場合）の項の2による仕様とする。

14.6その他

1. 壁及び天井の下地材料の目地は防火上支障のないよう処理する。

2. 壁又は天井の下地材料を貫通して設備器具を取付ける場合にあっては当該器具又は当該器具の裏面を当該部分に空隙が生じないよう不燃材料又は準不燃材料で造り又は覆うものとする。

3. 床又は天井と壁及び壁と壁との取合部には火炎が相互に貫通しないよう、ころび止め（ファイヤーストップ材）を設ける。（4.6.4の項参照）

4. 防腐、防蟻措置については4.4（防腐、防蟻措置）の項による。

5. 床下換気については3.4.7（床下換気）の項による。

6. 床下防湿については3.4.11（床下防湿）の項による。

7. 小屋裏換気・軒裏換気については4.10（小屋裏換気・軒裏換気）の項による。

15. 3階建の仕様

15.1 一般事項

- 15.1.1 総則
- 3階建の住宅の基礎、土台、床枠組、壁枠組、小屋組及び防火仕様は、この項による。
 - 前号に掲げる項目以外の項目は、それぞれ1.(一般事項)～3.3(地下室の基礎壁)、4.1(一般事項)～4.4(防腐・防蟻措置)、5.(屋根工事)～14.(省令準耐火構造の住宅の仕様)の各項による。
- 15.1.2 構造計算等
- 3階建の住宅は、建築基準法に基づく構造計算により構造耐力上の安全性を確認したうえで、仕様を決めるものとする。
 - 小屋裏利用3階建の住宅で1にかかわらず「小屋裏利用3階建枠組壁工法建築物簡易構造設計基準について」(平成元年3月30日付け建設省住指発第136号)に従って建設する場合の仕様は特記による。
 - この項に掲げる釘の種類、本数、釘打ち間隔、金物の種類、金物の設置間隔など構造設計に関わる数値等は、全て構造耐力上の安全性を確認したうえで決定するものとする。

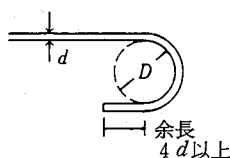
15.2 基礎工事

- 15.2.1 一般事項
- 基礎は、1階の外周部及び内部耐力壁の直下に設ける。
 - 基礎の構造は、次のいずれかとする。
 - 布基礎
 - 腰壁と一体となった布基礎
 - 床と一体となった布基礎
 - べた基礎と一体となった布基礎
- 15.2.2 布基礎
- 布基礎の構造は、一体の鉄筋コンクリート造とする。
 - 布基礎の深さは、地盤面下150mm以上とし、設計地耐力の地盤まで掘り下げるとともに、建設地域の凍結深度以上とする。
 - 地盤面からの布基礎の立上がりは、300mm以上とする。
 - 布基礎の幅は、150mm以上で土台の幅以上とする。
- 15.2.3 鉄筋材料及び加工
- 異形鉄筋及び丸鋼の品質は、JIS G3112(鉄筋コンクリート用棒鋼)又はJIS G3117(鉄筋コンクリート用再生棒鋼)に適合するものとし、その種類及び径などは特記による。
 - 鉄筋は、設計図書に指定された寸法及び形状に合わせ、常温で正しく加工する。
 - 鉄筋の径は、異形鉄筋では呼び径、丸鋼では径とする。
 - 鉄筋の継手は、重ね継手又はガス圧接とし、その適用は特記による。ただし、特記がなければ重ね継手とする。
 - 有害な曲がり、ひび割れ、ささくれなどの損傷のある鉄筋を使用してはならない。
 - 鉄筋の切断は、シアカッター又はのこによって行う。
 - 鉄筋の末端部にはフックをつける。
 - 鉄筋の組立ては、鉄筋の交差点及び継手部分の要所を径0.8mm以上の鉄線で結束する。

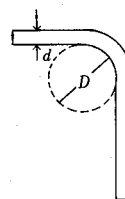
15.2-1図 鉄筋の折り曲げ

(A) 鉄筋末端の折り曲げ形状・寸法

(B) 鉄筋中間部の折り曲げ形状・寸法



折り曲げ内の寸法(D)
3d以上



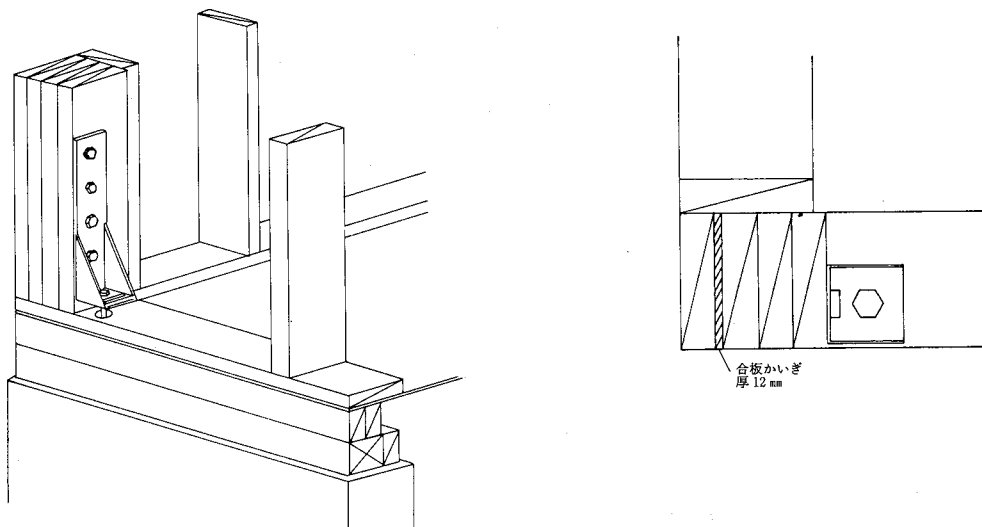
折り曲げ内の寸法(D)
3d以上

- 鉄筋の最小かぶり厚さは、基礎の立ち上がり部分においては50mm以上、底盤においては70mm以上とする。

- 15.2.4アンカーボルト
1. アンカーボルト及び座金は4.2.5(接合及び補強金物)の項によるCマーク表示品又はこれと同等以上のものとする。
 2. アンカーボルトの埋設位置は、次による。
 - イ. 耐力壁の両端のたて枠の下部に近接した位置
 - ロ. 住宅の隅角部、土台の継手部分及び土台切れの箇所
 - ハ. 上記イ及びロ以外の部分においては、間隔2.0m以内の位置
 3. アンカーボルトの心出しは、型板を用いて基準墨に正しく合わせ、適切な機器などで正確に行う。
 4. アンカーボルト(A-40)のコンクリートへの埋込み長さは250mm以上とする。なお、アンカーボルトの先端は、ナットの外にねじが3山以上出るように固定する。
 5. アンカーボルトの保持は、型板を用いるなどして正確に行い、移動、下部の振れなどのないように、十分固定する。
 6. アンカーボルトの保持及び埋込み工法の種別は、特記による。特記がない場合は、アンカーボルトを鉄筋などを用いて組立て、適切な補助材で型枠の類に固定し、コンクリートの打ち込みを行う。
 7. アンカーボルトは、衝撃などにより有害な曲がりが生じないように取り扱う。また、ねじ部の損傷、さびの発生、汚損を防止するために布、ビニールテープなどを巻いて養生を行う。
- 15.2.5ホールダウン専用アンカーボルト
1. ホールダウン専用アンカーボルト(A-60又はA-70)は、4.2.5(接合及び補強金物)の項によるCマーク表示品又はこれと同等以上のものとし、コンクリートへ埋込み長さは360mm以上とする。
 2. ホールダウン専用アンカーボルト(A-60又はA-70)の埋設方法は次による。
 - イ. ホールダウン金物(HDB又はHDN)をホールダウン専用アンカーボルト(A-60又はA-70)で直接緊結する場合は、取り付くたて枠の位置にホールダウン専用アンカーボルトを正確に埋込む。
 - ロ. ホールダウン金物(HDB又はHDN)を土台用専用座金付ボルト(M16W)で緊結する場合は、2本のアンカーボルト(A-40)をそれぞれ土台用専用座金付ボルトの心より150mm内外に埋込む。
 3. ホールダウン専用アンカーボルト(A-60又はA-70)の心出し・保持等は、15.2.4(アンカーボルト)の3、5、6及び7の項による。

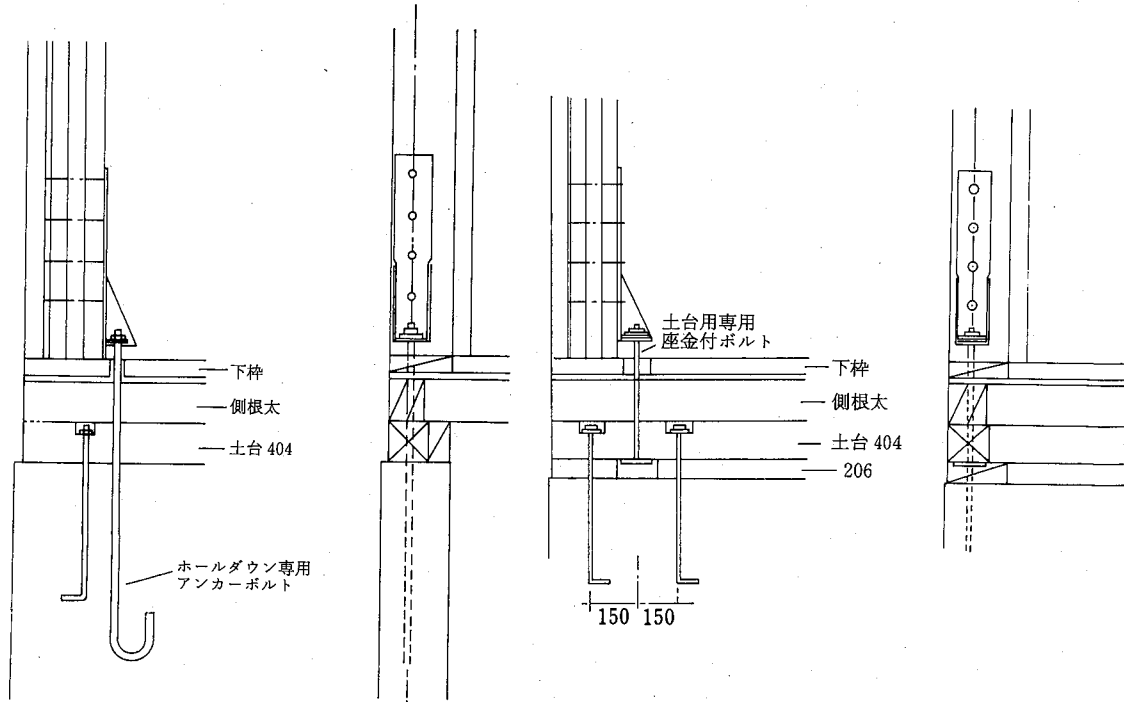
15.2-2図 ホールダウン金物を用いた緊結方法

(A) 土台に404を用いる場合

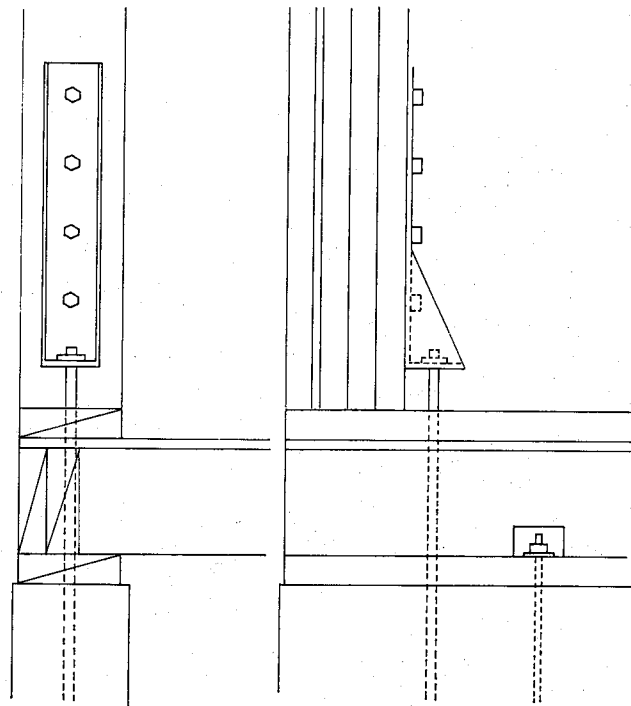


(A-1) 比較的引き抜き応力が高い場合の施工例

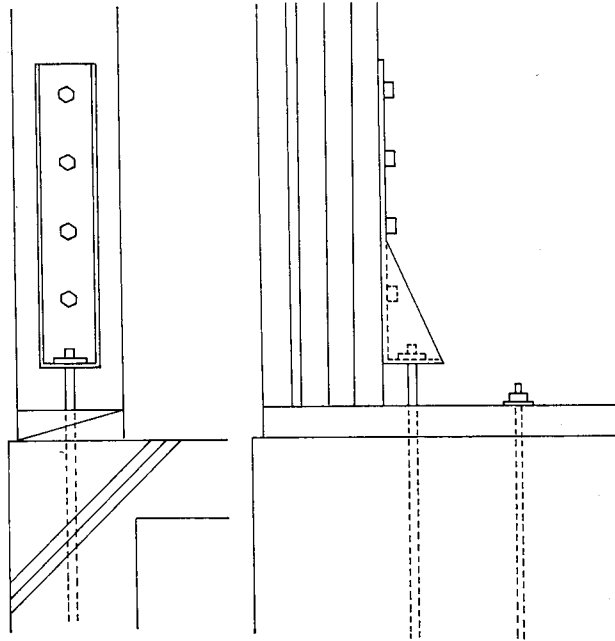
(A-2) 比較的引き抜き応力小さい場合の施工例



(B) 土台に206を用いる場合



(C) 基礎を床と一体の布基礎とした場合



15.3 土 台

15.3.1 土台の寸法型式等

1. 土台に使用する木材は、寸法型式204、206、208、404、406又は408の製材とする。なお、座金ばりは、寸法型式404、406又は408の場合のみできる。
2. 土台は、4.4.2（工場処理による防腐・防蟻処理材）の項の1の工場処理材を使用する。
3. 土台が基礎と接する面には、防水紙、その他これに類するものを敷く等の防腐措置を講ずる。
4. 土台の幅は、下枠の幅と同寸以上とする。

15.3.2 大引き、束を用いた床組及び床下張り

- 4.5.3（大引き、束を用いた床組）及び4.5.4（大引き、束を用いた床組の床下張り）の項による。

15.4 床 枠 組

15.4.1 床 根 太

1. 床枠組を構成する床根太は、寸法型式206、208、210及び212の製材を縦使いし、床根太相互の間隔は650mm以内とする。
2. 床根太の釘打ちは、土台、頭つなぎ、床梁などに対して、2本のCN75を斜め打ちする。（4.6-1図参照）

15.4.2 床根太の継手

床根太の継手は、4.6.2（床根太の継手）の項による。

15.4.3 側根太と端根太

1. 側根太には、同寸の添え側根太を添え付け、釘打ちは、CN75を両端部2本、中間部300mm間隔以内に千鳥に平打ちする。
2. 端根太と側根太、添え側根太及び床根太との仕口は、それぞれ3本以上のCN90を木口打ちする。（4.6-3図参照）
3. 端根太部には、床根太間及び床根太と添え側根太の間に端根太ころび止めを設け、それぞれ4本のCN75を平打ちする。（4.6-4図参照）
4. 側根太及び端根太から土台又は頭つなぎに対する釘打ちは、1階にあってはCN75を間隔250mm以内に、2階又は3階にあってはCN75を間隔500mm以内に斜め打ちする。
5. 側根太及び端根太の継手の仕様は、構造計算による。

15.4.4 ころび止め

ころび止めは、4.6.4（ころび止め）の項による。

15.4.5 床 開 口 部

開口部を補強する開口部端根太及び開口部側根太は、これを構成する床根太と同寸以上の寸法型式のものとする。

- 15.4.6床 下 張 り
1. 床根太間隔を50cm以下とする場合の床下張材の品質は、4.6.9（床下張り）の項の1による。
 2. 床根太間隔を50cmを超え65cm以下とする場合の床下張り材の品質は、4.6.11.5（床下張り）の項による。
 3. 構造用合板は、表面繊維方向が床根太方向と直交するように張り、パーティクルボード及び構造用パネルは、長手方向が床根太方向と直交するように張る。
 4. 床下張りは、千鳥張りし、3本以上の床根太にかかるようにする。（4.6-21図参照）
 5. 接着剤を用いて床下張りを行う場合は、住・木センター認定の床用現場接着剤を床根太部分及び受け材部分又は木ぎね部分のよごれ、付着物を除去したうえで塗布する。
 6. 床下張材の突き合わせ部分には、寸法型式204の2つ割り（40mm×40mm）以上の受け材を入れる。
 7. 床下張材の釘打ちは、C N50を周辺部150mm間隔以内、中間部200mm間隔以内で床根太又は床梁及び受け材に平打ちする。なお、床下張材の厚さが15mm以上の場合の釘はC N65を用いる。
 8. 床下張材にパーティクルボード又は構造用パネルを用いる場合は、突きつけ部分を2～3mmあけ、防水措置は次のいずれかによる。
 - イ. 施工前又は施工後、タール系のペイント又は油性ペイントで、木口全面を塗布する。
 - ロ. 目的の部分に防水テープを張る。
 - ハ. 目地の部分にコーキング等を施す。

15.5壁 枠 組

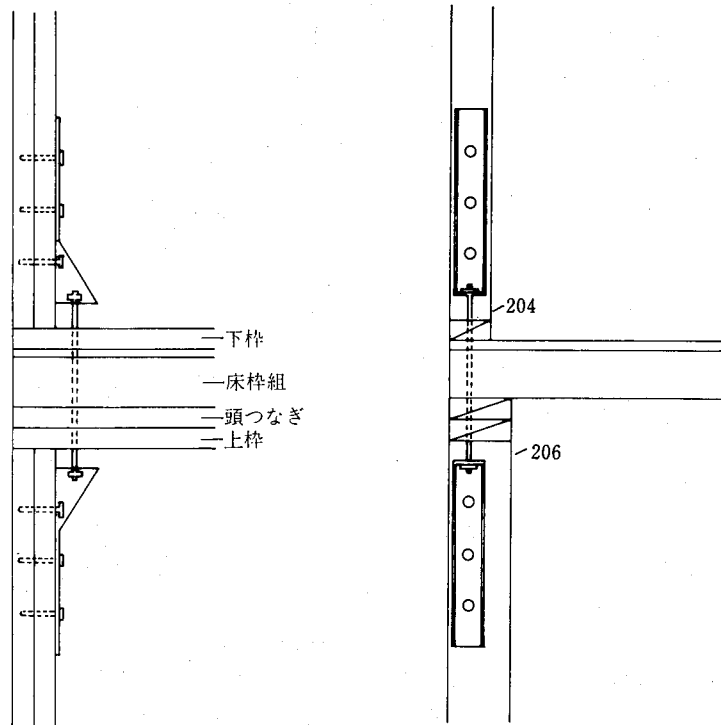
- 15.5.1耐 力 壁
1. 耐力壁の幅はその高さの1/3以上とする。
 2. 耐力壁線相互の間隔は12m以下とし、かつ、耐力壁線により囲まれた部分の面積は、60㎡以下とする。
 3. 耐力壁の下枠、上枠、たて枠及び頭つなぎは、寸法型式204、206、208、404、406又は408の製材とする。
 4. 3階部分を小屋としない場合の1階のたて枠は、寸法型式206又は208の製材とする。
 5. たて枠相互の間隔は650mm以内とする。
 6. 3階部分を小屋としない場合の1階のたて枠相互の間隔は、当該たて枠に寸法型式206の製材を使用する場合は、500mm以内とする。
 7. 2階又は3階の耐力壁の直下には、原則として、耐力壁を設ける。なお、これらによらない場合は、当該耐力壁直下の床根太を構造力上有効に補強する。
 8. 耐力壁の種類は、耐力壁のたて枠相互の間隔が50cm以下の場合4.7.1（耐力壁）の項の5、当該間隔が50cmを超える場合は、4.7.16.4（耐力壁）の項による。
 9. 通常の耐力壁の下枠の下端から頭つなぎの上端までの寸法は、2,450mmを標準とする。

15.5.2 1階たて枠と基礎（土台）との緊結

1. 外周部の主要な隅角部のたて枠及び引抜き応力が大きいたて枠は、接合金物（ホールダウン金物）を用いて基礎と緊結する。
2. 接合金物は、4.2.5（接合及び補強金物）の項によるCマーク表示品又はこれと同等以上のものとする。
3. ホールダウン金物（HDB又はHDN）で、土台を介して基礎とたて枠を直接緊結する場合は、次による。（15.2-2図（A-1）参照）
 - イ. ホールダウン金物（HDB又はHDN）は、柱の下部に締め代をとり、六角形ボルト（M12）、ラグスクリュー（LS12）又はZN90でたて枠に緊結する。
 - ロ. ホールダウン金物（HDB又はHDN）の下部は、ホールダウン専用アンカーボルト（A-60又はA-70）に土台を介してナットで緊結する。
4. ホールダウン金物（HDB又はHDN）で、土台を介して基礎とたて枠を緊結する場合は、次による。（15.2-2図（A-2）参照）
 - イ. ホールダウン金物（HDB又はHDN）の取付けは、前号イによる。
 - ロ. ホールダウン金物（HDB又はHDN）の下部は、土台用専用座金付ボルト（M16W）に固定し、15.2.5の項の2のロにより緊結する。

5. 外周部の主要な隅角部及び引抜き応力が大きいたて枠と基礎又は土台との緊結に、接合金物としてホールダウン金物（HDB又はHDN）以外のものを使用する場合は、特記による。
- 15.5.3 耐力壁の上枠及び下枠
1. 上枠及び下枠は、それぞれの壁面ごと一体のものを用いる。
 2. 上枠とたて枠の仕口は、上枠側から2本以上のCN90を木口打ちとする。また、下枠とたて枠の仕口は、下枠側から2本以上のCN90を木口打ちとするか、たて枠から3本以上のCN75を斜め打ちする。（4.7-1図参照）
- 15.5.4 耐力壁の頭つなぎ
1. 頭つなぎは、上枠と同寸の寸法型式のものとし、なるべく長尺材を用い、継手は、上枠の継手位置より600mm以上離す。
 2. 隅角部及びT字部での頭つなぎの仕口は、上枠と頭つなぎが相互に交差し重なるようにおさめる。
 3. 頭つなぎと上枠との接合は、頭つなぎから上枠へCN90を端部は2本以上、中間部は500mm間隔以内に平打ちとする。
- 15.5.5 耐力壁の隅柱
1. 耐力壁の隅柱は、3本以上のたて枠で構成する。
 2. 隅角部におけるたて枠とたて枠の緊結は、合わせたたて枠、かいぎ等を介して、CN90を間隔300mm以内に平打ちする。
- 15.5.6 耐力壁線の開口部
1. 耐力壁線に設ける開口部の幅は4m以下として、その開口部の幅の合計は、その耐力壁線の長さの3/4以下とする。
 2. 耐力壁線に幅900mm以上の開口部を設ける場合は、原則として、まぐさ及びまぐさ受けを用いる。
 3. 開口部にまぐさ受けを用いる場合のたて枠とまぐさ受けの緊結は、まぐさ受けからたて枠へCN90を間隔を300mm以内に平打ちする。
- 15.5.7 外壁の耐力壁相互の交差部の耐力壁
- 外壁の耐力壁線相互の交差部には、原則として、長さ90cm以上の耐力壁を1以上設ける。
- 15.5.8 外壁下張り
- 外壁下張りは、4.7.9（外壁下張り）の項による。
- 15.5.9 筋かい
- 筋かいは、4.7.10（筋かい）の項による。
- 15.5.10 ころび止め
- ころび止めは、4.7.11（ころび止め）の項による。
- 15.5.11 住戸間の界壁
- 連続建の住戸間の界壁は、4.7.13（住戸間の界壁）の項による。
- 15.5.12 壁枠組と床組及び土台との緊結
1. 壁枠組と床枠組との緊結は、下枠から床根太、側根太、端根太及びころび止めへ、1階にあってはCN90を間隔250mm以内に、2階又は3階にあってはCN90を間隔500mm以内に平打ちする。
 2. 外壁の隅角部隅柱及び外壁の開口部の両端に接する耐力壁のまぐさ受けが取り付きたて枠は、直下の壁のたて枠、床枠組又は土台にホールダウン金物、帯金物又はかど金物で構造耐力上有効に緊結する。
 3. 前号において壁材で構造耐力上有効に緊結する場合は、金物を省略することができる。（4.7-22図参照）
- 15.5.13 ホールダウン金物を用いる場合の1階の壁枠組と2階の壁枠組との緊結方法
1. 1階の耐力壁の端部で、外周部の主要な隅角部のたて枠及び引き抜き応力の大きいたて枠は、ホールダウン金物（HDB又はHDN）を用いて2階の耐力壁端部のたて枠と緊結する。
 2. 接合金物（ホールダウン金物）は、4.2.5（接合及び補強金物）の項によるCマーク表示品又はこれらと同等以上のものとする。
 3. ホールダウン金物（HDB又はHDN）の取り付きたて枠は、2本以上の合わせたたて枠とする。
 4. ホールダウン金物（HDB又はHDN）は、2階の合わせたたて枠の下部及び1階の合わせたたて枠の上部に締め代をとり、六角ボルト（M12）、ラグスクリュー（LS12）又はZN90でたて枠に取り付ける。また、ホールダウン金物同士は六角ボルト（M16）を用いて緊結する。（15.5-1図参照）

15.5-1図 ホールダウン金物を用いる場合の1階の壁枠組と2階の壁枠組との緊結方法



15.6小 屋 組

15.6.1 一般事項

1. 小屋組を構成するたるき、天井根太は寸法型式204、206、208、210及び212の製材とし、それらの相互の間隔は650mm以内とする。
2. たるき又はトラスは、頭つなぎ及び上枠に金物で構造耐力上有効に緊結する。
3. 小屋組には振れ止めを設ける。

15.6.2 小屋組の各部材相互及び小屋組の部材と頭つなぎとの緊結

15.6.2.1 天井根太と頭つなぎ又は梁の接合

天井根太から頭つなぎ又は梁に対しては2本のCN75を斜め打ちする。(4.9-2図参照)

15.6.2.2 むなぎとたるきの接合

1. むなぎは、たるきより1サイズ以上大きな寸法型式のものを、頂部は勾配に沿って角度をつける。
2. たるきからむなぎへは、3本のCN75を斜め打ちする。(4.9-7図参照)

15.6.2.3 たるきと頭つなぎの接合

たるきと頭つなぎの接合は、4.9.2.4 (たるきと頭つなぎの接合) の項による。

15.6.2.4 たるきと天井根太の接合

たるきと天井根太の接合は、たるきから天井根太へCN90を3本以上平打ちする。

15.6.2.5 トラスと頭つなぎの接合

トラスと頭つなぎの接合は、4.9.4.2 (トラスと頭つなぎの接合) の項による。

- 15.6.3屋根下張り
1. たるき間隔を50cm以下とする場合の屋根下張材の品質は、4.9.15（屋根下張り）の項の1による。
 2. たるき間隔を50cmを超え65cm以下とする場合の屋根下張材の品質は、4.9.17.4（屋根下張り）の項による。
 3. 構造用合板は表面の繊維方向が、パーティクルボード及び構造用パネルは長手方向が、たるき又はトラスの上弦材に直交するように張る。
 4. 屋根下張りは千鳥張りとし、3本以上のたるき又はトラス上弦材にかかるようにし、軒先面から張り始め、むなぎ頂部で寸法調整する。
 5. 屋根下張材の継手部分には、寸法型式204の2つ割り以上（40×40）の受け材を入れる。
 6. 屋根下張材の釘打ちは、CN50を周辺部150mm間隔以内、中間部300mm間隔以内で、たるき、屋根梁又はトラス上弦材及び受け材に平打ちする。
なお、屋根下張材の厚さが15mm以上の場合の釘はCN65を用いる。（4.9-30図参照）
 7. 屋根下張り材にパーティクルボード（耐水性のある接着剤を用いた規格を除く）を用いる場合は、4.6.9（床下張り）の7に準じて防水処理を行う。

15.7防火仕様

- 15.7.1一般事項
1. 準防火地域で3階建の木造の住宅とする場合の防火仕様は、この項による。
 2. 準耐火構造の住宅の防火仕様は、14.（省令準耐火構造の住宅の仕様）又は20.（高性能準耐火構造の住宅の仕様）又は21.（準耐火構造の住宅の仕様）による。なお、14.（省令準耐火構造の住宅の仕様）により準防火地域に3階建の木造の住宅を建設する場合は、同仕様によるほか、15.7.5（屋根の裏面又は屋根の直下の天井）及び15.7.7（3階部分の区画）並びに15.7.8（外壁の開口部）の各項による。
- 15.7.2外壁・軒裏
- 外壁・軒裏は、14.2（外壁・軒裏）の項による。
- 15.7.3外壁の屋内に面する部分及び耐力壁
- 外壁の屋内に面する部分及び耐力壁の防火被覆は次のいずれかとする。
- イ. 14.5.1（1戸建又は連続建の場合）の項の1による。
 - ロ. 厚さ5.5mm以上の難燃合板の上に厚さ9mm以上のせっこうボード張り。
 - ハ. イ又はロと同等以上の防火性能を有すると建設大臣が認めたもの。
- 15.7.4天井
- 天井の防火被覆は次のいずれかとする。
- イ. 14.5.1（1戸建又は連続建の場合）の項の2による。
 - ロ. 厚さ5.5mm以上の難燃合板の上に厚さ9mm以上のせっこうボード張り。
 - ハ. 厚さ5.5mm以上の難燃合板の上に厚さ9mm以上のロックウール吸音板張り。
 - ニ. イ、ロ又はハと同等以上の防火性能を有すると建設大臣が認めたもの。
- 15.7.5屋根の裏面又は屋根の直下の天井
- 屋根の裏面又は屋根の直下の天井の防火被覆は次のいずれかによる。
- イ. 厚さ12mm以上のせっこうボード張りの上に厚さ9mm以上のせっこうボード張り。
 - ロ. 厚さ12mm以上のせっこうボード張りの上に厚さ9mm以上のロックウール吸音板張り。
 - ハ. 厚さ9mm以上のせっこうボード張りの上に厚さ12mm以上のせっこうボード張り。
 - ニ. イ、ロ又はハと同等以上の防火性能を有すると建設大臣が認めたもの。
- 15.7.6防火被覆材の目地、取合部等
- 防火被覆材の目地、取合部等は、14.6（その他）の項の1及び2による。
- 15.7.73階部分の区画
- 3階部分の部屋には、間仕切壁又は戸（ふすま、障子等を除く）を設ける。
- 15.7.8外壁の開口部
- 外壁の開口部に設ける建具は特記による。
- 15.8避難措置等
- 15.8.1避難用器具
- 3階の部屋又はバルコニーには、13.5.5（避難用器具）の項による避難用器具を設ける。
- 15.8.2火災報知設備
- 火気使用室には、13.5.4（火災報知設備）の項による火災報知設備を設ける。
- 15.8.3手すり
- 3階の部屋及びバルコニーには、13.5.11（雑金物）の項の1による手すりを設ける。

16. 準耐火構造の住宅の仕様

16.1 1時間準耐火構造の住宅の仕様

- 16.1.1 一般事項
1. 準耐火構造の住宅で建築基準法第2条第9号の3のイに該当する住宅のうち、主要構造部（建築基準法第2条第5号に規定する主要構造部をいう。）である壁、柱、床及びはりを1時間準耐火構造（建築基準法施行令（以下「令」という。）第115条の2の2第1項第1号に規定する準耐火構造をいう。）とする場合の防火仕様はこの項による。
ただし、主要構造部の各部を、耐火構造（建築基準法施行令第107条に規定する構造をいう。）または建設大臣の準耐火構造の指定（同第115条の2の2第1項第1号の規定に基づく指定をいう。）を受けたものとする場合は、この項によらず特記による。

準耐火構造 改正建築基準法（平成4年6月26日公布、平成5年6月25日施行）第2条第7号の2において耐火構造に準ずる耐火性能を有するものと位置付けられた。

準耐火構造の指定 建築基準法施行令第107条の2第2項並びに第115条の2の2第1項第1号の規定に基づき、準耐火構造として建設大臣が指定したもの（以下「指定準耐火構造」という。）をいう。なお、準耐火構造の指定の方法については、平成5年建設省告示第1454号において規定されており、建築物の壁、柱、床、はりまたは屋根を構成する主たる建築材料又は建築部材を製造する者（工事施行者を含む。）が行うこととされている。

16.1.2 外壁の耐力壁

16.1.2.1 外壁の耐力壁の室内に面する部分

1. 外壁の耐力壁の室内に面する部分の防火被覆は次のいずれかとする。
 - イ. 厚さ12mm以上のせっこうボード（強化せっこうボードを含む。以下同じ。）の上に厚さ12mm以上のせっこうボード張り。
 - ロ. 厚さ8mm以上のスラグせっこう系セメント板の上に厚さ12mm以上のせっこうボード張り。
 - ハ. 厚さ16mm以上の強化せっこうボード張り。
 - ニ. 厚さ12mm以上の強化せっこうボードの上に厚さ9mm以上のせっこうボード又は難燃合板張り。
 - ホ. 厚さ9mm以上のせっこうボード又は難燃合板の上に厚さ12mm以上の強化せっこうボード張り。
2. 1に掲げる材料の品質はJIS、又はJASに適合するもの、若しくはこれらと同等以上のものとする。
3. 防火被覆材の取付方法は次による。
 - イ. 防火被覆材は、長さ40mm以上のGN釘、木ねじ、ステーブル、タッピングビスまたはこれらに類する留め金具で確実に留め付ける。
ただし、被覆材を2枚重ねて張る場合は、2枚目に張る防火被覆材は長さ50mm以上の留め金具で留め付ける。
 - ロ. 留め金具の間隔は、被覆材の周辺部は150mm以下、中央部は200mm以下とする。
 - ハ. 防火被覆材は、目地部分及び取合い部分の裏面に当て木を設け、留め付ける。なお、たて枠その他の構造材をもって当て木にかえることができる。
 - ニ. 当て木の断面寸法は、40mm×40mmを標準とする。

16.1.2.2 外壁の耐力壁の屋外に面する部分

1. 外壁の耐力壁の屋外に面する部分の防火被覆は次のいずれかによる。
 - イ. 厚さ18mm以上の硬質木片セメント板張り。
 - ロ. 厚さ20mm以上の鉄網モルタル塗り。
2. 1に掲げる材料の品質はJISに適合するもの、又はこれと同等以上のものとする。
3. 防火被覆材の取付方法は次による。
 - イ. 防火被覆材は、500mm以下の間隔で配置したたて枠及び土台、はり、胴縁その他の横架材に、長さ40mm以上のGN釘、木ねじ、ステーブル、タッピングビスまたはこれらに類する留め金具で確実に留め付ける。ただし、被覆材を2枚重ねて張る場合は、2枚目に張る防火被覆材は長さ50mm以上の留め金具で留め付ける。
 - ロ. 留め金具の間隔は、防火被覆材の周辺部及び中央部は200mm以下とする。

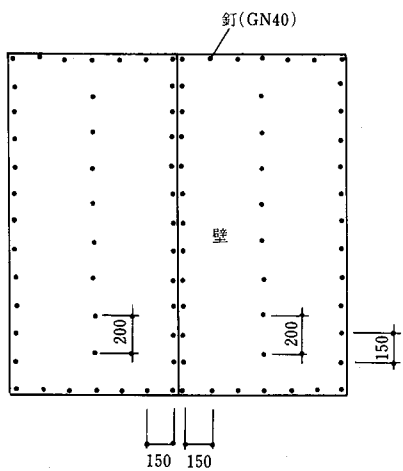
- ハ. 防火被覆材は、目地部分及び取合い部分の裏面に当て木を設け、留め付ける。なお、たて枠その他の構造材をもって当て木にかえることができる。
- ニ. 当て木の断面寸法は、40mm×40mmを標準とする。

硬質木片セメント板 (JIS A 5417) 木片とセメントを主原料として圧縮成形したものであり、硬質木片セメント板 (セメント使用量500kg/m², 記号; 0.9C) 及び普通木片セメント板 (セメント使用量350kg/m², 記号; 0.6C) などがある。これらは、JIS A1321 (建築物の内装材料及び工法の難燃性試験方法) に規定する難燃2級又は3級に合格している。

スラグせっこう系セメント板 (JIS A 5429) スラグ及びせっこうを結合材に用い、石綿、ガラス繊維、有機繊維などで補強した板状製品で、抄造方法によって製造されるものである。その特性としては、防火性能、寸法安定性に優れており、軽質・中質の製品は内装材、中質・重質の製品は外装材として使用される。

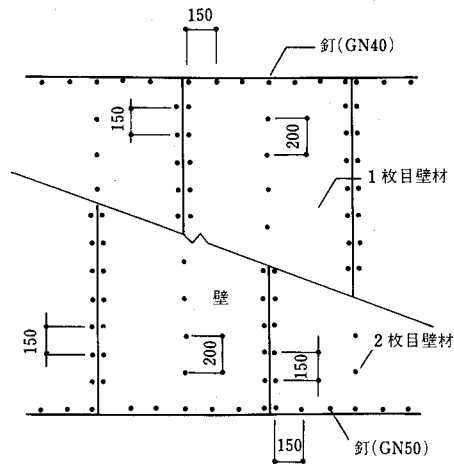
16.1図 防火被覆材の留付け方法

外壁 (タテ貼り)

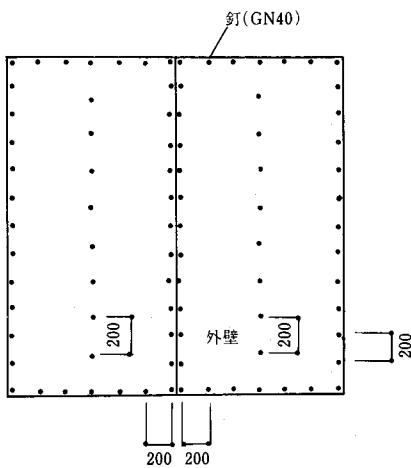


室内側防火被覆材の留付け詳細

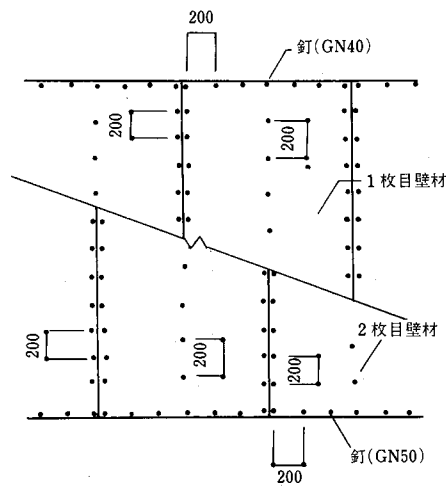
外壁 (重ね貼り)



室内側防火被覆材の留付け詳細



屋外側防火被覆材の留付け詳細

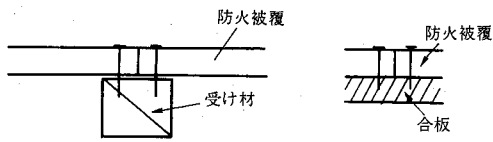


屋外側防火被覆材の留付け詳細

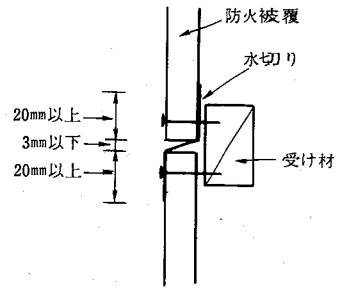
防火被覆材の目地処理 防火被覆の目地部分は、防火被覆の内部への炎の侵入を有効に防止できる構造とすることが必要であり、参考例として次の方法が考えられる。

16.2図 防火被覆材の目地処理

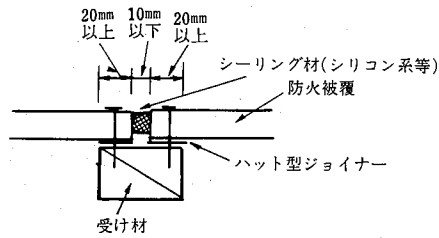
イ. 突きつけ目地



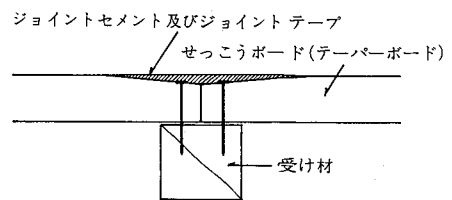
ロ. 水切り目地



ハ. シーリング目地

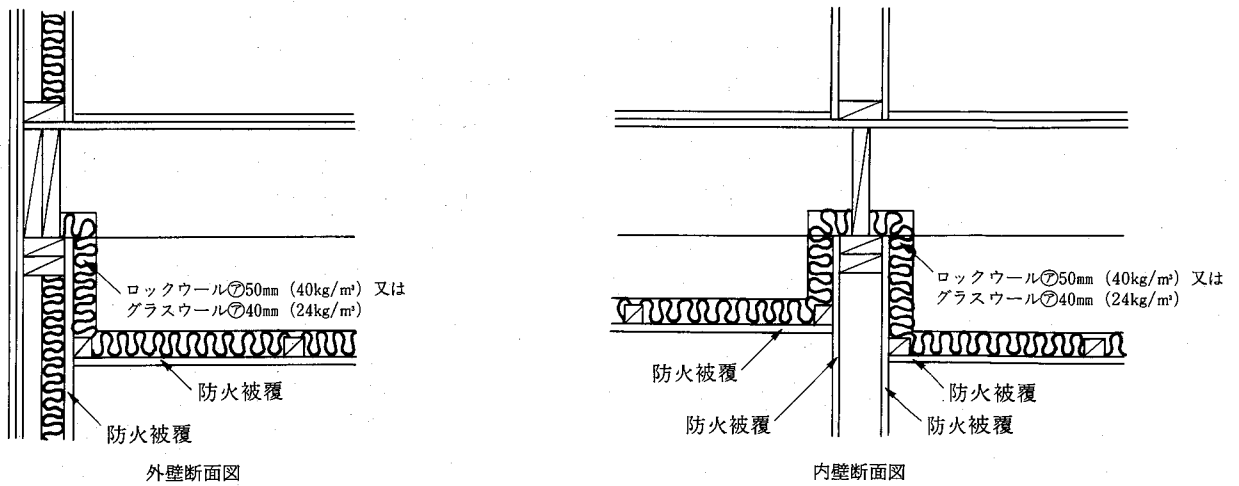


ニ. テーピング処理

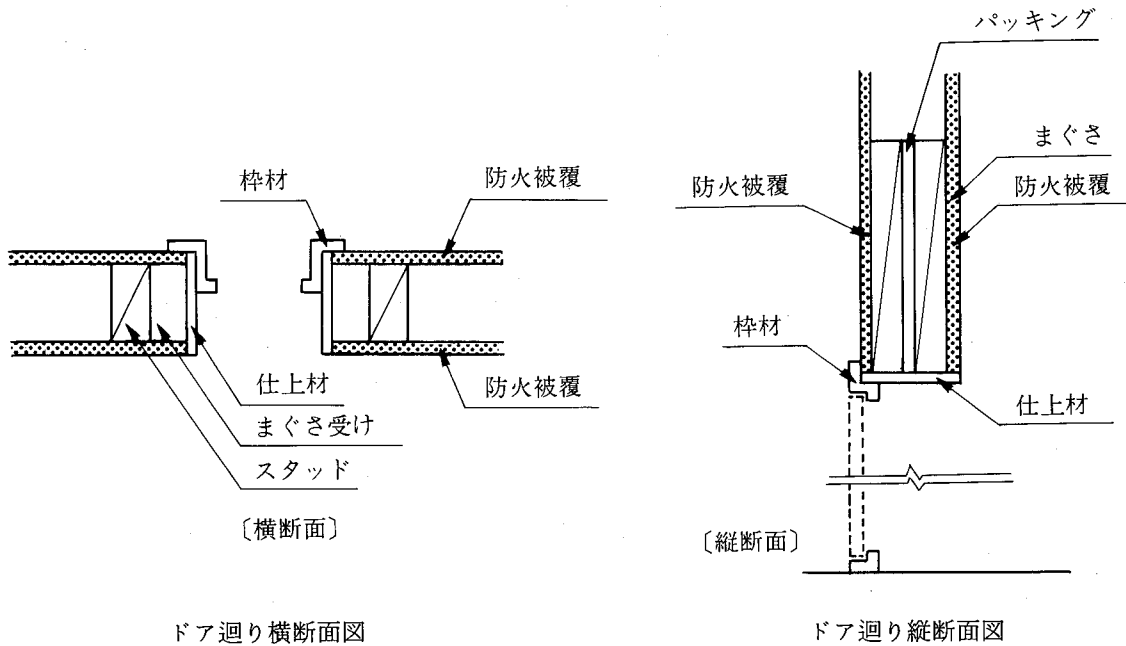


防火被覆材の取合部 防火被覆の取合部は、防火被覆の内部への炎の侵入を有効に防止できる構造とすることが必要であり、有効に防火被覆を補強することが重要である。

16.3図 防火被覆の取合部



16.4図 開口部廻りの処置



ドア廻り横断面図

ドア廻り縦断面図

16.1.3外壁の非耐力壁

16.1.3.1外壁の非耐力壁の室内に面する部分

1. 外壁の非耐力壁の室内に面する部分の防火被覆は次のいずれかによる。ただし、延焼のおそれのある部分については、16.1.2.1（外壁の耐力壁の室内に面する部分）の項による。
 - イ. 厚さ12mm以上のせっこうボード張り。
 - ロ. 厚さ8mm以上のスラグせっこう系セメント板張り。
2. 1に掲げる材料の品質はJISに適合するもの、又はこれと同等以上のものとする。
3. 防火被覆材の取付方法は、16.1.2.1による。

16.1.3.2外壁の非耐力壁の屋外に面する部分の防火被覆

1. 外壁の非耐力壁の屋外に面する部分の防火被覆は次のいずれかによる。ただし、延焼の恐れのある部分については、16.1.2.2（外壁の耐力壁の屋外に面する部分）の項による。
 - イ. 厚さ12mm以上のせっこうボードの上に金属板又は石綿スレート張り。
 - ロ. 木毛セメント板又はせっこうボードの上に厚さ15mm以上モルタル又はしっくい塗り。
 - ハ. モルタルの上にタイルを張ったものでその厚さの合計が25mm以上のもの。
 - ニ. セメント板又は瓦の上にモルタルを塗ったものでその厚さの合計が25mm以上のもの。
 - ホ. 厚さ25mm以上のロックウール保温板の上に金属板又は石綿スレート張り。
 - ヘ. 厚さ25mm以上の木毛セメント板の上に厚さ6mm以上の石綿スレートを張ったもの。
 - ト. 石綿スレート又は石綿パーライト板を2枚以上張ったもので、その厚さの合計が15mm以上のもの。
2. 1に掲げる材料の品質はJISに適合するもの、又はこれと同等以上のものとする。
3. 防火被覆材の取付方法は、16.1.2.2の3による。

16.1.4界壁以外の内壁（耐力壁に限る。）

1. 界壁以外の内壁（耐力壁に限る。）の室内に面する部分の防火被覆は次のいずれかとする。
 - イ. 厚さ12mm以上のせっこうボードの上に厚さ12mm以上のせっこうボード張り。
 - ロ. 厚さ8mm以上のスラグせっこう系セメント板の上に厚さ12mm以上のせっこうボード張り。
 - ハ. 厚さ16mm以上の強化せっこうボード張り。
 - ニ. 厚さ9mm以上のせっこうボード又は難燃合板の上に厚さ12mm以上の強化せっこうボード張り。
 - ホ. 厚さ12mm以上の強化せっこうボードの上に厚さ9mm以上のせっこうボード又は難燃合板張り。

2. 1に掲げる材料の品質はJIS、又はJASに適合するもの、若しくはこれと同等以上のものとする。
3. 防火被覆材の取付方法は、16.1.2.1（外壁の耐力壁の室内に面する部分）の項による。
- 16.1.5 壁 住戸相互間の界壁の構造は、4.7.13（住戸間の界壁）の項による。
- 16.1.6 柱 1. 柱を設ける場合の防火被覆は、16.1.4（界壁以外の内壁）の項に準じる。ただし、16.1.2（外壁の耐力壁）及び16.1.4（界壁以外の内壁）に掲げる防火被覆を設けた壁の内部にあるものについては、これによらないことができる。
- 16.1.7 床（最下階の床を除く。）
- 16.1.7.1 床の表側の部分 1. 床の表側の部分の防火被覆は次のいずれかとする。
- イ. たたみ敷きの床（ポリスチレンフォームの畳床を除く。）。
 - ロ. 厚さ12mm以上の合板、構造用パネルもしくはパーティクルボードまたはデッキプレート（以下「合板等」という。）の上に厚さ12mm以上のせっこうボード張り。
 - ハ. 厚さ12mm以上の合板等の上に厚さ12mm以上の硬質木片セメント板張り。
 - ニ. 厚さ12mm以上の合板等の上に厚さ12mm以上の軽量気泡コンクリート板張り。
 - ホ. 厚さ12mm以上の合板等の上に厚さ12mm以上のモルタル、コンクリート（軽量コンクリート及びシンダーコンクリートを含む。）敷き流し。
 - ヘ. 厚さ12mm以上の合板等の上に厚さ12mm以上のせっこう敷き流し。
 - ト. 厚さ40mm以上の木材（木材で造られた荒床の厚さを含む。）。
2. 1に掲げる材料の品質はJIS、又はJASに適合するもの、若しくはこれらと同等以上のものとする。
- 16.1.7.2 床の裏側の部分または直下の天井 1. 床の裏側の部分、または直下の天井の防火被覆は次のいずれかとする。
- イ. 厚さ12mm以上のせっこうボードの上に厚さ12mm以上のせっこうボード張りとし、その裏側に厚さ50mm以上のロックウール（密度40kg/m²以上）又は厚さ40mm以上のグラスウール（密度24kg/m²以上）を充填。
 - ロ. 厚さ12mm以上の強化せっこうボードの上に厚さ12mm以上の強化せっこうボード張り。
 - ハ. 厚さ15mm以上の強化せっこうボードの上に厚さ50mm以上のロックウール（密度40kg/m²以上）又は厚さ40mm以上のグラスウール（密度24kg/m²以上）を充填。
 - ニ. 厚さ12mm以上の強化せっこうボードの上に厚さ9mm以上のロックウール吸音板張り。
2. 1に掲げる材料の品質はJISに適合するもの、又はこれと同等以上のものとする。
3. 防火被覆材の取付方法は次による。
- イ. 防火被覆材は、根太、野縁等の横架材に、長さ40mm以上のGN釘、木ねじ、ステーブル、タッピングビスまたはこれらに類する留め金具で確実に留め付ける。ただし、被覆材を2枚重ねて張る場合は、2枚目に張る防火被覆材は長さ50mm以上の留め金具で留め付ける。
 - ロ. 留めつけ金具の間隔は、被覆材の周辺部は150mm以下、中央部は200mm以下とする。
 - ハ. 防火被覆材の目地部分及び取合い部分は、その裏面に当て木を設ける。なお、根太、野縁等の横架材をもって当て木にかえることができる。
 - ニ. 当て木の断面寸法は、40mm×40mmを標準とする。

床の表側の部分 床の表側の部分（床上部）の防火被覆については、所要の耐火性能のある被覆材を列記しているが、このうち、たたみ敷きの床のように仕上げ材としての仕様を兼ねているものと、下地材としての仕様を示しているものがある。

下地材としての仕様を示しているもののうち、ロ及びへのようにせっこうボードやせっこう敷き流しのままでは、せっこうが割れてしまう可能性があるため、この上に合板等を敷き、その上から仕上げを行うことが望ましい。

- 16.1.8 住戸間の界床 重ね建の住戸間の界床の仕様は、16.1.7（床）の項による。
- 16.1.9 はり 1. はりの防火被覆は、16.1.7.2（床の裏側の部分又は直下の天井）の項に準じる。ただし、16.1.7（床）の項に掲げる防火被覆を設けた床の内部にあるものについては、これによらないことができる。

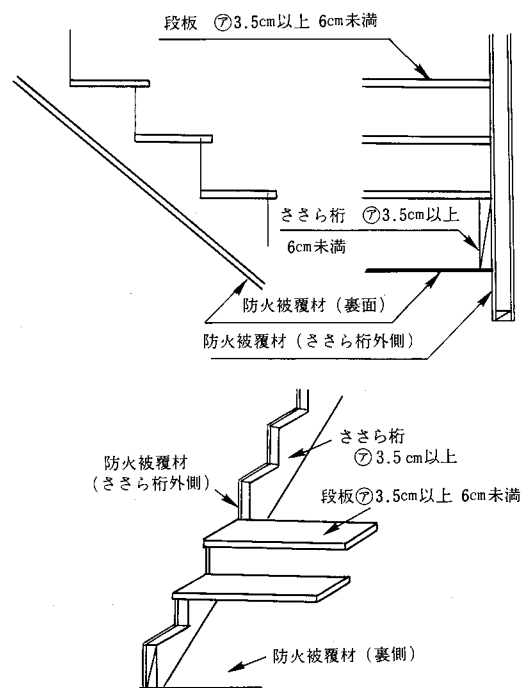
16.1.10 屋根・軒裏

1. 屋根の裏側の部分または屋根の直下の天井及び軒裏の防火被覆は次のいずれかとし、屋根の表側の部分是不燃材料で造りまたはふくものとする。
 - イ. 厚さ12mm以上の強化せっこうボード張り。
 - ロ. 厚さ9mm以上のせっこうボードの上に厚さ9mm以上のせっこうボード張り。
 - ハ. 厚さ12mm以上のせっこうボード張りとし、その裏側に厚さ50mm以上のロックウール（密度40kg/m²以上）又は厚さ40mm以上のグラスウール（密度24kg/m²以上）を充填。
 - ニ. 16.1.3.2の1に掲げる防火被覆材。
2. 1に掲げる材料の品質はJISに適合するもの、又はこれと同等以上のものとする。
3. 防火被覆材の取付方法は次による。
 - イ. 防火被覆材は、たる木、根太、野縁等の横架材に、長さ40mm以上のGN釘、木ねじ、ステーブル、タッピングビスまたはこれらに類する留め金具で確実に留め付ける。
ただし、被覆材を2枚重ねて張る場合は、2枚目に張る防火被覆材は長さ50mm以上の留め金具で留め付ける。
 - ロ. 留め金具の間隔は、被覆材の周辺部は150mm以下、中央部は200mm以下とする。
 - ハ. 防火被覆材の目地部分及び取合い部分は、その裏面に当て木を設ける。なお、たる木、野縁等の横架材をもって当て木にかえることができる。
 - ニ. 当て木の断面寸法は、40mm×40mmを標準とする。

16.1.11 階段

1. 階段を木材で造る場合には、段板及び段板を支えるけたは次のいずれかとする。
 - イ. 厚さ6cm以上とする。
 - ロ. 厚さ3.5cm以上とし、段板の裏側を16.1.10（屋根・軒裏）の1の被覆材により被覆し、かつ、けたの外側を16.1.3.1（外壁の非耐力壁の室内に面する部分）の1（屋外側の場合は16.1.3.2（外壁の非耐力壁の屋外に面する部分）の1）の被覆材により被覆する。
 - ハ. 段板の裏側を16.2.7.2（床の裏側の部分または直下の天井）の被覆材により被覆し、かつ、けたの外側を16.2.4（界壁以外の内壁）の1（屋外側の場合は16.1.3.2（外壁の非耐力壁の屋外に面する部分）の1）の被覆材により被覆する。

16.5図 階段の防火被覆の例



16.1.12その他の措置

16.1.12.1壁内部の措置

1. 耐火構造以外の主要構造部である壁については、防火被覆の内部での火炎伝播を有効に防止するため次のいずれか若しくはこれらと同等のファイアーストップ材を3メートル以内ごとに設ける。

イ. たて枠と同寸の寸法型式の製材

ロ. 厚さ12mm以上のせっこうボード

ハ. 厚さ8mm以上のスラグせっこう系セメント板

ニ. 厚さ50mm以上のロックウール（密度40kg/m³以上）

ホ. 厚さ50mm以上のグラスウール（密度24kg/m³以上）

16.1.12.2壁と床等の接合部の措置

1. 耐火構造以外の主要構造部である壁と床及び屋根の接合部、階段と床の接合部に、防火被覆の内部での火炎伝播を有効に防止するためにファイアーストップ材を設ける。

なお、ファイアーストップ材の種類は、16.1.12.1（壁内部の措置）による。

16.1.12.3照明器具等の周辺の措置

1. 防火被覆を施した壁、床又は天井に設ける照明器具、天井換気口、コンセントボックス、スイッチボックスその他これらに類するものの周りには、防火上支障のない措置を講じる。

16.1.12.4外壁の開口部

外壁の開口部に設ける建具は、特記による。

16.2 45分準耐火構造の住宅の仕様

16.2.1 一般事項 1. 準耐火構造の住宅で、建築基準法第2条第9号の3のイに該当する住宅とする場合（16.1（1時間準耐火構造の住宅の仕様）とする場合を除く。）の防火仕様はこの項による。

ただし、主要構造部の各部分を耐火構造または建設大臣の準耐火構造の指定を受けたものとする場合は、特記による。

16.2.2 外壁の耐力壁

16.2.2.1 外壁の耐力壁の室内に面する部分

1. 外壁の耐力壁の室内に面する部分の防火被覆は次のいずれかとする。
 - イ. 厚さ15mm以上のせっこうボード（強化せっこうボードを含む。以下同じ。）張り。
 - ロ. 厚さ12mm以上のせっこうボードの上に厚さ9mm以上のせっこうボード張り。
 - ハ. 厚さ12mm以上のせっこうボードの上に厚さ9mm以上の難燃合板張り。
 - ニ. 厚さ9mm以上のせっこうボードの上に厚さ12mm以上のせっこうボード張り。
 - ホ. 厚さ9mm以上の難燃合板の上に厚さ12mm以上のせっこうボード張り。
 - ヘ. 厚さ7mm以上のせっこうラスボードの上に8mm以上のせっこうプaster塗り。
2. 1に掲げる材料の品質はJIS、又はJASに適合するもの、若しくはこれらと同等以上のものとする。
3. 防火被覆材の取付方法は、16.1.2.1の3による。

16.2.2.2 外壁の耐力壁で屋外に面する部分

1. 外壁の耐力壁の屋外に面する部分の防火被覆は16.1.3.2の1（ただし書を除く。）による。
2. 1に掲げる材料の品質はJISに適合するもの、又はこれと同等以上のものとする。
3. 防火被覆材の取付方法は、16.1.2.2の3による。

16.2.3 外壁の非耐力壁

16.2.3.1 外壁の非耐力壁の室内に面する部分

1. 外壁の非耐力壁の室内に面する部分の防火被覆は、16.1.3.1の1（ただし書を除く。）による。ただし 延焼の恐れのある部分については、16.2.2.1の1（外壁の耐力壁の室内に面する部分）の項による。
2. 1に掲げる材料の品質はJIS若しくはJASに適合するもの、又はこれらと同等以上のものとする。
3. 防火被覆の取付方法は、16.1.2.1の3による。

16.2.3.2 外壁の非耐力壁の屋外に面する部分

1. 外壁の非耐力壁の屋外に面する部分の防火被覆は、16.1.3.2の1（ただし書を除く。）による。
2. 1に掲げる材料の品質はJISに適合するもの、又はこれらと同等以上のものとする。
3. 防火被覆の取付方法は、16.1.2.2の3による。

16.2.4 界壁以外の内壁（耐力壁に限る。）

1. 界壁以外の内壁（耐力壁に限る。）の室内に面する部分の防火被覆は次のいずれかとする。
 - イ. 厚さ15mm以上のせっこうボード張り。
 - ロ. 厚さ12mm以上のせっこうボードの上に厚さ9mm以上のせっこうボード張り。
 - ハ. 厚さ12mm以上のせっこうボードの上に厚さ9mm以上の難燃合板張り。
 - ニ. 厚さ9mm以上のせっこうボードの上に厚さ12mm以上のせっこうボード張り。
 - ホ. 厚さ9mm以上の難燃合板の上に厚さ12mm以上のせっこうボード張り。
 - ヘ. 厚さ7mm以上のせっこうラスボードの上に厚さ8mm以上のせっこうプaster塗り。
2. 1に掲げる材料の品質はJIS、又はJASに適合するもの、若しくはこれらと同等以上のものとする。
3. 防火被覆材の取付方法は、16.1.2（外壁の耐力壁）の項による。

16.2.5 住戸間の界壁（連続建）

住戸間の界壁の仕様は、4.7.13（住戸間の界壁）の項による。

16.2.6 柱

1. 柱の防火被覆は、16.2.4（界壁以外の内壁）の項に準ずる。ただし、16.2.2（外壁の耐力壁）及び16.2.3（外壁の非耐力壁）の項に掲げる防火被覆を設けた壁の内部にあるものについては、これによらないことができる。

16.2.7 床（最下階の床を除く。）

16.2.7.1 床の表側部分

1. 床の表側の部分の防火被覆は次のいずれかとする。
 - イ. たたみ敷きの床（ポリスチレンフォームの畳床を除く。）

16.2.7.2床の裏側の部分または直下の天井	ロ. 厚さ12mm以上の合板、構造用パネルもしくはパーティクルボードまたはデッキプレート（以下「合板等」という。）の上に厚さ9mm以上のせっこうボード張り。
	ハ. 厚さ12mm以上の合板等の上に厚さ8mm以上の硬質木片セメント板張り。
	ニ. 厚さ12mm以上の合板等の上に厚さ9mm以上の軽量気泡コンクリート張り。
	ホ. 厚さ12mm以上の合板等の上に厚さ9mm以上のモルタル、コンクリート（軽量コンクリート及びシンダーコンクリートを含む。）敷き流し。
	ヘ. 厚さ12mm以上の合板等の上に厚さ9mm以上のせっこう敷き流し。
	ト. 厚さ30mm以上の木材（木材で造られた荒床の厚さを含む。）
	2. 1に掲げる材料の品質はJIS、又はJASに適合するもの、若しくはこれらと同等以上のものとする。
	1. 床の裏側の部分または直下の天井の防火被覆は次のいずれかとする。
	イ. 厚さ15mm以上の強化せっこうボード張り。
	ロ. 厚さ12mm以上の強化せっこうボード張りの上に厚さ50mm以上のロックウール（密度40kg/cm以上）又は厚さ40mm以上のグラスウール（密度24kg/m ² 以上）を充填。
2. 1に掲げる材料の品質はJISに適合するもの、又はこれと同等以上のものとする。	
3. 防火被覆材の取付方法は、16.1.7.2の3による。	

床の表側の部分 床の表側の部分（床上部）の防火被覆については、所要の耐火性能のある被覆材を列記しているが、このうち、たたみ敷きの床のように仕上げ材としての仕様を兼ねているものと、下地材としての仕様を示しているものがある。

下地材としての仕様を示しているもののうち、ロ及びへのようにせっこうボードやせっこう敷き流しのままでは、せっこうが割れてしまう可能性があるため、この上に合板等を敷き、その上から仕上げを行うことが望ましい。

16.2.8住戸間の界床	重ね建の住戸間の界床の仕様は、16.1.7（床）の項による。
16.2.9はり	1. はりの防火被覆は、16.2.7.2（床の裏側の部分または直下の天井）の項に準じる。ただし、16.2.7（床）の項に掲げる防火被覆を設けた床の内部にあるものについては、これによらないことができる。
16.2.10 屋根・軒裏	屋根及び軒裏の防火被覆は、16.1.10（屋根・軒裏）の項による。
16.2.11 階段	階段を木材で造る場合には、段板及び段板を支えるけたは、16.1.11（階段）の項による。
16.2.12 その他の措置	
16.2.12.1 壁内部の措置	1. 耐火構造以外の壁の内部の措置は、16.1.12.1（壁内部の措置）の項による。
16.2.12.2 壁と床等の接合部の措置	1. 耐火構造以外の主要構造部である壁と床及び屋根の接合部並びに階段と床の接合部の防火措置は、16.1.12.2（壁と床等の接合部の措置）の項による。
16.2.12.3 照明器具等の周辺の措置	1. 防火被覆を施した壁、床又は天井に設ける照明器具、天井換気口、コンセントボックス、スイッチボックスその他これらに類するものの周りの措置は、16.1.12.3（照明器具等の周りの措置）の項による。
16.2.12.4 外壁の開口部	外壁の開口部に設ける建具は、特記による。

17. 高性能準耐火構造の住宅の仕様

17. 1 総 則
1. 準耐火構造の住宅で建築基準法第2条第9号の3のイに該当する住宅のうち、主要構造部（建築基準法第2条第5号に規定する主要構造部をいう。）である壁、柱、床及びはりを1時間準耐火構造（建築基準法施行令（以下「令」という。）第115条の2の2第1項第1号に規定する準耐火構造をいう。）とし、かつ、耐久性を有する住宅として主務省令で定める技術的基準に該当する場合は、この項による。
 2. ※を付した項目の仕様以外の仕様とする場合は、これらと同等以上の性能があると公庫が認めたものとする。

本項は、準耐火構造の住宅のうち高性能準耐火構造の住宅の仕様について示している。

高性能準耐火構造の住宅

建築基準法第2条第9号の3のイに該当するもののうち、壁、柱、床及びはりが同施行令第115条の2の2に該当する耐火性能（通常の火災時の加熱に1時間以上耐える性能）を有する住宅で、かつ公庫の定める耐久性に関する技術的基準（住宅金融公庫法施行規則第2条の2第1項）に該当する住宅をいい、公庫融資上耐火構造の住宅並みの融資が受けられる。

なお、本項の防火仕様による場合であっても、公庫の定める技術的基準に該当しない住宅については、高性能準耐火構造の住宅とはならず、通常の準耐火構造の住宅として扱われることとなる。

準耐火構造の住宅（高性能準耐火構造の住宅以外）

建築基準法第2条第9号の3のイ若しくはロ又はこれに準ずる耐火性能を有する構造の住宅をいい、次のものが該当することになるが、枠組壁工法住宅では、工法上（1）のイ準耐火構造及び（3）の省令準耐火構造としての建築が可能となり、本仕様書ではそれぞれ16.（準耐火構造の住宅の仕様）の項又は14.（省令準耐火構造の住宅の仕様）の項による。

（参考）

（1）イ準耐火構造

建築基準法第2条第9号の3のイに該当するもの

（2）ロ準耐火構造

建築基準法第2条第9号の3のロに該当するもので、従前の簡易耐火建築物に該当するもの

①外壁耐火構造、屋根の延焼のおそれのある部分を防火構造以上（従前イ簡耐）

②柱及びはりが不燃材料その他主要構造部が準不燃以上等（従前ロ簡耐）

（3）省令準耐火構造

建築基準法第2条第9号の3のイ又はロに準ずる耐火性能を有するものとして主務省令で定める技術的基準に該当するもの（従前の公庫省令簡耐）

17. 2 耐久性工事措置

17. 2. 1 基礎工事

17. 2. 1. 1 基礎の構造※1. 基礎の構造は次のいずれかによる。

イ. 布基礎

ロ. 腰壁と一体となった布基礎

ハ. べた基礎と一体となった布基礎

2. 布基礎の構造は次による。

※イ. 布基礎の構造は一体の鉄筋コンクリート造とする。

※ロ. 布基礎の深さは、地盤面下120mm以上とし、設計地耐力の地盤まで掘り下げるとともに、建設地域の凍結深度以上とする。

※ハ. 地盤面からの布基礎の立上がりは、400mm以上とする。

※ニ. 布基礎の幅は120mm以上、かつ、土台の幅以上とする。

ホ. 布基礎の下部には底盤を設け、厚さ150mm、幅450mmを標準とする。

- ※17.2.1.2浴室廻りの腰壁 1階浴室廻り（浴室ユニットを使用した場合を除く。）には、3.4.3（腰壁）の項により布基礎の上にコンクリートブロックを積み上げた腰壁又は鉄筋コンクリート造の腰高布基礎を設ける。
- 17.2.1.31階の床下地盤 1階の床下地盤（床下が土間コンクリートで造られているものを除く。）は、建物周囲の地盤より50mm以上高くする。
- ※17.2.1.4床下換気措置 最下階の床組に木を使用する場合（3.4.4（土間コンクリート床）の項による場合を除く。）の床下換気措置は次による。
- イ. 外周部の布基礎には、有効換気面積300cm²以上の床下換気口を間隔4m以上ごとに設ける。
 - ロ. 床下換気口には、鋳鉄製のスクリーンを堅固に取りつける。
 - ハ. 屋内の布基礎には、適切な位置に床下の換気を確認するため及び点検のために支障のない寸法の床下換気口を設ける。
 - ニ. 界壁下部の換気口には、網目2mm以下の金網（建築基準法施行令第109条に定める構造の防火設備とみなされるもの）を取りつける。
- ※17.2.1.5床下防湿措置 最下階の床組に木を使用する場合（3.4.4（土間コンクリート床）の項による場合及びべた基礎とする場合を除く。）の床下防湿措置は次による。
- イ. 床下地盤全面に厚さ60mm以上のコンクリートを打設する。なおこの場合の床下地盤は、地盤面より盛土し、十分つき固める。
 - ロ. 床下地盤全面に、JIS Z1702（包装用ポリエチレンフィルム）、JIS K6781（農業用ポリエチレンフィルム）若しくはJIS K6732（農業用ポリ塩化ビニルフィルム）に適合するもの又はこれらと同等以上の効力を有する防湿フィルムで厚さ0.1mm以上のものを敷きつめる。なお、防湿フィルムの重ね幅は150mm以上とし、防湿フィルムの全面を乾燥した砂利又は砂利押さえとする。

17.2.2 躯体工事

17.2.2.1 防腐・防蟻措置

1. 防腐・防蟻措置を講ずる木部は次による。
- ※イ. 構造耐力上主要な部分である土台、側根太、添え側根太、端根太、ころび止め及び外周部の壁枠組（筋かい及び下張材を含む。）のうち、地盤面から高さ1m以内の部分。
 - ※ロ. 雨がかりとなる木造の階段の段板、踏込み板、ささら桁又は側桁、桁受け。（重ね建の場合に限る。）
 - ※ハ. 雨がかりとなる木造のバルコニー、外廊下等で地盤面から高さ1m以内の部分。（重ね建の場合に限る。）
 - ※ニ. 浴室（浴室ユニットを除く。）、便所、洗面所にあつては、壁枠組（壁下張材を含む。）、天井下地材及び床枠組（床下張材を含む。）。
 - ※ホ. 台所その他湿気のある場所にあつては、水がかりとなるおそれのある箇所の壁枠組（壁下張材を含む。）及び床枠組（床下張材を含む。）。
- ※2. 防蟻のための土壌処理は、外周部布基礎の内側及び内部布基礎の周辺20cm並びに束石等の周囲20cmの部分を行う。ただし、北海道、青森県、岩手県、秋田県、宮城県、山形県、福島県、新潟県、富山県、石川県及び福井県においては土壌処理を省略することができる。
- ※3. 防腐・防蟻処理の方法等については、4.4.1（薬剤による現場処理）、4.4.2（工場処理による防腐・防蟻処理材）の各項いずれかによる。
- ※4. 防蟻のための薬剤による土壌処理を行わないで、これにかわる防蟻措置を行う場合は、土壌処理と同等以上の効力を有するもの（「4.4.4 その他」を準用。）とする。
5. 給排水用の塩化ビニル管の接する部分に防腐・防蟻措置を講ずる場合は、薬剤によって損傷しないよう管を保護する。

防腐・防蟻措置については、共通仕様書においても地盤面に近い部分、浴室、台所について要求しているが、高性能準耐火構造の住宅では、さらに便所、洗面所及び重ね建の場合の雨がかりとなる木造の階段、バルコニーにも要求される。

※17.2.2.2 小屋裏換気・軒裏換気

1. 小屋裏換気、軒裏換気は、4.10（小屋裏換気・軒裏換気）の項による。
2. 小屋裏換気・軒裏換気の構造は、次の仕様又はこれと同等と公庫が認めるものとする。
 - イ. 開口部のない外壁の上部に設ける場合は、有孔の防火被覆材の裏側に網目2mm以下の鉄製金網を二重に張る。
 - ロ. 外壁の開口部の上端から上方2m以内、かつ当該開口部の両端からそれぞれ50cm以内の部分又は延焼のおそれのある部分に設ける場合は、防火ダンパー付き換気口とする。

※17.2.2.3 外壁下張り

- 外壁下張材の品質は、次に掲げるものとする。ただし、17.2.3.2（外壁内通気措置）による場合はこの限りでない。
- イ. 構造用合板の日本農林規格に適合する特類とし、厚さ9mm以上のもの。
 - ロ. 構造用パネルの日本農林規格に適合するもの。
 - ハ. 日本工業規格に適合するパーティクルボードで、厚さ15mm以上のもの。
 - ニ. 日本工業規格に適合する硬質木片セメント板で、厚さ18mm以上のもの。

17.2.3 内・外装その他
工事

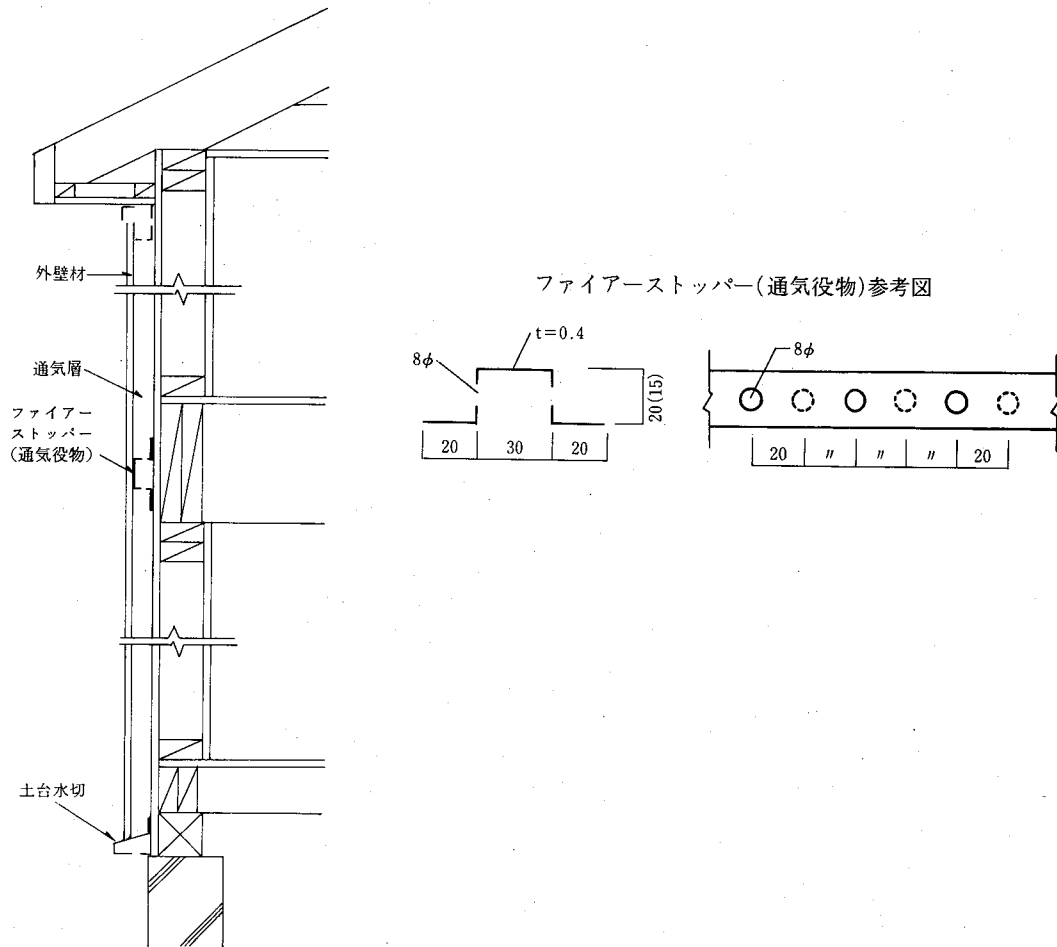
17.2.3.1 浴室周囲の防湿措置

- 浴室周囲の防湿措置については、次による。
- イ. 浴室ユニットを使用しない浴室の壁及び天井には、厚さ1mm以上のゴム化アスファルトシート又はブチルゴム系粘着シートの防湿層を設ける。
 - ロ. 施工は下地の乾燥を確認のうえ、各製造所指定のプライマーを塗布する。
 - ハ. 防湿シートの張り付けは、開口部廻り、配管引き出し部分等を先行させた後入隅部等に注意して下地に十分密着させ、施工間隔30cm程度にステープル釘で留めつける。なお、継ぎ手部分は50mm以上重ね、十分に転圧した後間隔100mm程度にステープル釘で留めつける。

17.2.3.2 外壁内通気措置

- 外壁内に通気層を設け壁体内通気を可能とする構造とする場合は次による。
- イ. 防風層は透湿性の高い材料とする。
 - ロ. 通気層の内部には、各階に防火上有効なファイアーストップ（通気役物）を設ける。
 - ハ. 通気層の構造は、次のいずれかによる。
 - (イ) 土台水切り部から軒天井見切縁に通気できる構造
 - (ロ) 土台水切り部から天井裏を経由し、小屋裏換気口に通気できる構造
 - ニ. 外壁仕上げは原則としてサイディング材とし、特記による。
 - ホ. 土台水切り見切縁は外壁内通気に支障ない構造のものとして各製造所の指定する材料とする。

17.1図 外壁通気工法



17.2.4 設備工事

※17.2.4.1 換気設備の設置

換気設備の設置は次による。

- イ. 浴室、窓のない便所、その他湿気が滞留するおそれのある室には機械式の換気設備を設ける。
- ロ. 換気設備の仕様は、13.4（換気設備工事）の項に準じる。

17.2.4.2 配管の結露防止措置

給排水配管の結露防止のための措置は次による。

- イ. 給水及び給湯用配管にはポリスチレンフォーム、グラスウール等の保温材を厚さ20mm以上巻き付ける。
- ロ. 排水管にはポリスチレンフォーム、グラスウール等の保温材を厚さ20mm以上巻き付ける。

17.3 防火仕様

※17.3.1 一般事項

高性能準耐火構造の住宅の防火仕様は、16.1(1時間準耐火構造の住宅の仕様)の項による。

割増融資工事仕様書

割増融資工事仕様書の使い方	187
I 高規格住宅の仕様	188
II 高齢者対応構造工事（バリアフリー住宅）の仕様	198
III 省エネルギー断熱構造工事の仕様	218
IV 開口部断熱構造工事の仕様	229

割増融資工事仕様書の使い方

この仕様書は、高規格住宅、高齢者対応構造工事、省エネルギー断熱構造工事又は開口部断熱構造工事の住宅として公庫融資上の割増融資等の優遇を受けるためのもので、それぞれの基準等を具体的に明記したものです。

本仕様書の使用にあたっては、下記の点にご注意ください。

- (1) 本仕様書は、枠組壁工法で住宅を建設し、割増融資等の優遇を受けるための基準等を明記したものであり、本仕様書に記載されていない事項については、枠組壁工法住宅工事共通仕様書（1. 一般事項から17. 高性能準耐火構造の住宅の仕様まで）等によることとなりますので、本仕様書は当該共通仕様書等と併せて使用してください。
- (2) 本仕様書のⅠ.（高規格住宅の仕様）、Ⅱ.（高齢者対応構造工事(バリアフリー住宅)の仕様）、Ⅲ.（省エネルギー断熱構造工事の仕様）、Ⅳ.（開口部断熱構造工事の仕様）の本文の※印を付した項目は、割増融資等の優遇を受けるための公庫の定める技術基準項目ですので、これらを訂正すると、高規格住宅、高齢者対応構造工事(バリアフリー住宅)、省エネルギー断熱構造工事又は開口部断熱構造工事の住宅として公庫融資上の割増融資等の優遇を受けることができない場合がありますので、ご注意ください。

なお、※印を付した項目以外の項目については、ご自分の工事の内容に合わせて添削してください。

I. 高規格住宅の仕様

- I.1 総 則
- ※1.高規格住宅建設基準に該当する場合はこの項による。
 - 2.※を付した項目の仕様以外の仕様とする場合は、これらと同等以上の性能があると公庫が認めたものとする。
 - 3.この項に記載のない事項は、原則として住宅金融公庫融資住宅工事共通仕様書による。

I.2 計 画 一 般

- I.2.1 居住室の規模
- ※1.主な就寝室の床面積（収納スペースは含まない。以下同じ。）は13㎡以上とする。
 - ※2.居間の床面積は13㎡以上とする。なお、LD（居間兼食事室）の場合は16㎡以上、LDK（居間兼食堂室兼炊事室）の場合は20㎡以上とする。
 - 3.世帯人員に応じ、次表の数値以上の収納スペースを設けることを標準とする。

世帯人員 (人)	2	3	4	5	5 〔老人1人 を含む。〕	6	6 〔老人2人 を含む。〕
収納面積 (㎡)	7.5	9.5	11	13	14.5	15	16.5

- 4.和室については、182cm×91cm以上の押入を設けることを標準とする。

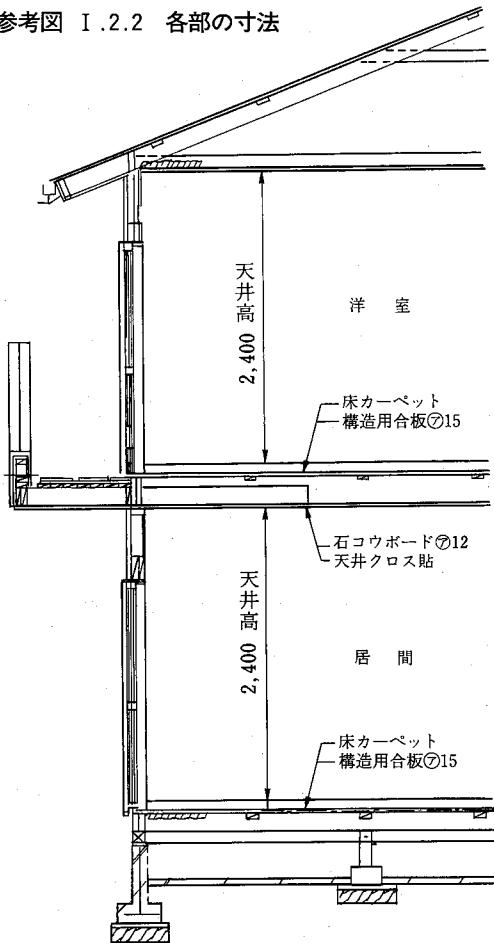
居住室の規模

主な就寝室と居間は13㎡（8畳相当）以上としているが、その室の規模に応じて適切な収納スペース（押入、物入、納戸等）を設けることが望ましい。

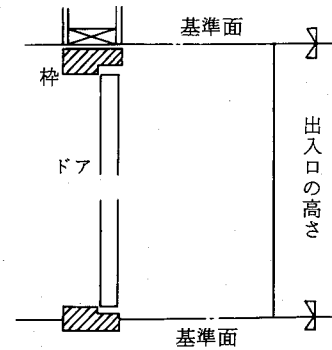
和室については押入（182cm×91cm以上）を設けることが望ましいが、洋室については生活に応じて室内にタンス置場を設けたり、クローゼットを併設する等の措置を講じることが必要となる。

- I.2.2 住宅の各部の寸法
- ※1.居住室（就寝室、居間、食事室、その他これらに類する室）の床面から天井面までの高さは、240cm以上とする。
 - ※2.洋室の出入口のうち、廊下又は隣接する洋室へ通じる出入口の高さ（呼び寸法）は190cm以上とする。
 - 3.住宅の出入口の高さは190cm以上とする。

参考図 I.2.2 各部の寸法



ロ. 出入口の高さのとり方 (呼び寸法)



(注) 床面とは、仕上材 (畳、カーペット等) を除いた床の上面をいい、天井面とは天井の仕上面をいう。

I.2.3 住宅内の安全性

- ※1. 廊下の幅員は、心々100cm以上、又は、有効85cm以上とする。
- 2. 階段は次による。
 - ※イ. 階段の幅員は、心々100cm以上、又は、有効85cm以上とする。
 - ※ロ. 階段は、踏面(T)21cm以上、かつ、けあげ(R)18cm以下、あるいは、TとRの関係が次式を満たすものとする。

$$R/T \leq 6/7 \quad \text{かつ} \quad 55\text{cm} \leq 2R+T \leq 65\text{cm}$$
 - ハ. 階段には、手すりを設け、その高さは段板から80~85cmを標準とする。
 - ニ. 階段の間には、踊り場を設ける。
 - ホ. 段板は、すべりにくい材料を用いるか、又はすべりにくい仕上げとする。すべり止めを設ける場合は、段板の仕上げ面との高低差を設けないこととする。
- 3. 居住室、廊下の床はできるだけ段差を設けないこととし、かつ、すべりにくい仕上げとする。
- 4. 浴室の形状、仕上げ等は次による。
 - イ. 床の仕上げは、すべりにくいものとする。
 - ロ. 浴槽には、立ち上り棒を設ける。
 - ハ. 建具は、転倒時の危険防止を配慮した材料で構成する。

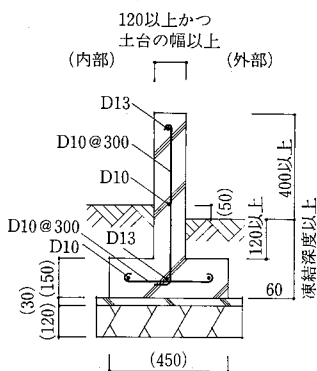
I.3 基礎の構造

- 1. 基礎の構造は次のいずれかによる。
 - イ. 布基礎
 - ロ. 腰壁と一体となった布基礎
 - ハ. べた基礎と一体となった布基礎
- 2. 布基礎の構造は次による。
 - ※イ. 布基礎の構造は一体の鉄筋コンクリート造とする。
 - ※ロ. 布基礎の深さは、地盤面下120mm以上とし、設計地耐力の地盤まで掘り下げるとともに、建設地域の凍結深度以上とする。

- ※ハ. 地盤面からの布基礎の立上がりは、400mm以上とする。
 - ※ニ. 布基礎の幅は120mm以上、かつ、土台の幅以上とする。
 - ホ. 布基礎の下部には底盤を設け、厚さ150mm、幅450mmを標準とする。
- 3.1階の浴室廻り（当該浴室に浴室ユニットを使用した場合を除く。）には、3.4.3（腰壁）の項により布基礎の上にコンクリートブロックを積み上げた腰壁又は鉄筋コンクリート造による腰高布基礎を設ける。

参考図 I.3 基礎の構造

イ. 布基礎詳細 (mm)

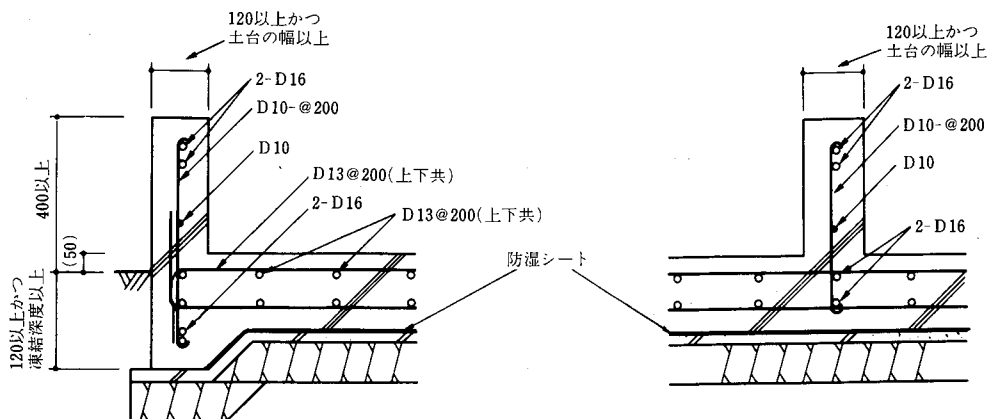


- (注) 1. 布基礎各部の寸法のうち()内の寸法は一般的な参考例であるので布基礎の深さ及び底盤の幅等の決定にあたっては荷重条件及び地盤の地耐力等を勘案して適切なものとする。
2. 横筋のうち上下主筋はD13 (13φ) その他横筋及び縦筋はD10 (9φ) とし、鉄筋の間隔は300mmとすることを標準とする。

べた基礎

地盤の長期許容地耐力度が 3 t/m^2 未満の場合に多く用いられる。床下噴砂を押え、過大な不同沈下を防止する効果が期待できる。

ロ. べた基礎詳細図 (mm)



- (注) 1. べた基礎の寸法及び配筋については、建設敷地の地盤状況を勘案の上構造計算により、決定すること。
2. 1階の床下地盤は、建物周囲の地盤より50mm以上高くする。
3. 配管類のための穴の間隔には、防蟻性のある材料（ルーフィング用コールドロールピッチ、ゴム状の瀝青シール）を充てんする。

I.4 床下換気措置

※最下階の床組に木を使用する場合(3.4.4(土間コンクリート床)の項による場合を除く。)の床下換気措置は次による。

- ※イ. 外周部の布基礎には有効換気面積 300cm^2 以上の床下換気口を間隔4m以内ごとに設ける。
- ロ. 床下換気口にはねずみ等の侵入を防ぐため、スクリーンを堅固にとりつける。
- ハ. 外周部以外の屋内の布基礎には、適切な位置に点検に支障のない寸法の床下換気口を設ける。

I.5 床下防湿措置

※最下階の床組に木を使用する場合(3.3.4(土間コンクリート床)の項による場合を除く。)の床下防湿措置は次のいずれかによる。ただし、基礎の構造をべた基礎とした場合は、この限りではない。

- イ. 床下地盤全面に、厚さ60mm以上のコンクリートを打設する。なお、コンクリート打設に先だち、床下地盤は地盤面より盛土し、十分突き固める。

ロ. 床下地盤全面にJIS Z1702 (包装用ポリエチレンフィルム)、JIS K6781 (農業用ポリエチレンフィルム) 若しくはJIS K6732 (農業用塩化ビニルフィルム) に適合するもの又はこれらと同等以上の効力を有する防湿フィルムで厚さ0.1mm以上のものを敷きつめる。なお、防湿フィルムの重ね幅150mm以上とし、防湿フィルムの全面を、乾燥した砂又は砂利押えとする。

I.6 材 料

1. 構造材は、枠組壁工法構造用製材の日本農林規格 (JAS) に適合するもので、乾燥材 (含水率が19%以下のものをいう) として表示されたもの (「D」の文字を表示) を用いる。
2. 土台は上台用加圧式防腐処理材とする。

I.7 防腐・防蟻措置

- ※1. 防腐・防蟻措置を講ずる木部は、次による。
 - イ. 構造耐力上主要な部分である土台、側根太、添え側根太、端根太、端根太ころび止め及び外周部の壁枠組 (すじかい及び下張材を含む。) のうち、地盤面から高さ1m以内の部分。
 - ロ. 浴室 (浴室ユニットを除く。) にあっては、壁枠組 (壁下材を含む。)、天井下地材及び床枠組 (床下張材を含む。)
 - ハ. 台所その他湿気のある箇所において、水がかりとなる恐れのある箇所の壁枠組 (壁下張材を含む。)、及び床枠組 (床下張材を含む。)
 - ニ. イ、ロ及びハにおいて、壁下張材として、せっこうボードを使用する場合その品質は、JIS A 6901 (せっこうボード製品) のシージングせっこうボードに適合するものとする。なお、この場合せっこうボードには、防腐・防蟻措置を講じないことができる。
- ※2. 防蟻のため土壌処理を施工する箇所は、外周部布基礎の内側及び内部布基礎の周辺20cm並びに束石等の周囲20cm以上とする。ただし、北海道、青森県、岩手県、秋田県、宮城県、山形県、福島県、新潟県、富山県、石川県及び福井県においては土壌処理を省略することができる。
- ※3. 薬剤による現場処理は、4.4.1 (薬剤による現場処理) による。
- ※4. 薬剤による工場処理は、4.4.2 (工場処理による防腐・防蟻処理) による。
- ※5. 防蟻のための薬剤による土壌処理を行わないで、これにかわる防蟻措置を行う場合は、土壌処理と同等以上の効力を有するもの (「4.4.4 その他」を準用。) とする。
- 6. 給排水用の塩化ビニル管の接する部分に防腐・防蟻措置を講ずる場合は、薬剤によって損傷しないよう管を保護する。

I.8 外壁下張り

I.8.1 外壁下張り

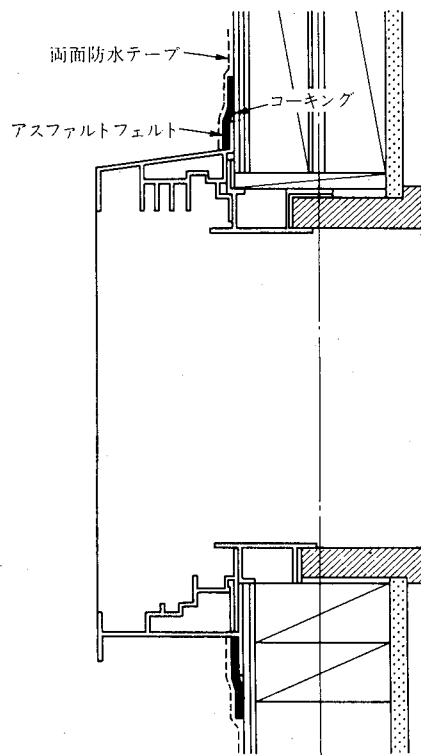
- ※ 外壁下張材の品質は、次に掲げるものとする。ただし、I.9 (外壁内通気措置) による場合は、この限りでない。
 - イ. JASに適合する構造用合板の特類で厚さ9mm以上のもの
 - ロ. JASに適合する構造用パネル
 - ハ. JISに適合するパーティクルボードで厚さ15mm以上のもの
 - ニ. JISに適合する硬質木片セメント板で厚さ18mm以上のもの外壁下張り材が構造用合板以外の場合の保管・養生は次による。

I.8.2 外壁下張り材の 保管・養生

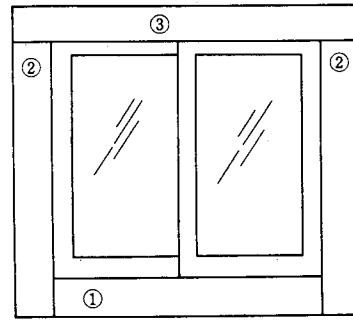
- イ. 現場搬入後の保管については、直接地面に接しないよう、リンギ敷きの上にたわみがでないように材料を置き、シート掛けを行う。
- ロ. 建て方後屋根葺きまでに期間があく場合は、屋根に養生シート等による仮防水を行う。また、開口部についても雨の吹き込みを防ぐ措置を施す。

参考図 I.8 開口部まわりの防水処理

イ. 断面詳細図



ロ. 施工法



注) 防水施工手順は雨仕舞を考慮し、①サッシ下部、②サッシ両脇、③サッシ上部の順とする。

I.9 外壁内通気措置

1. 外壁内に通気層を設け、壁体内通気を可能とする構造とする場合は次による。

イ. 防風層は透湿性の高い材料とする。

ロ. 通気層の構造は、次のいずれかによる。

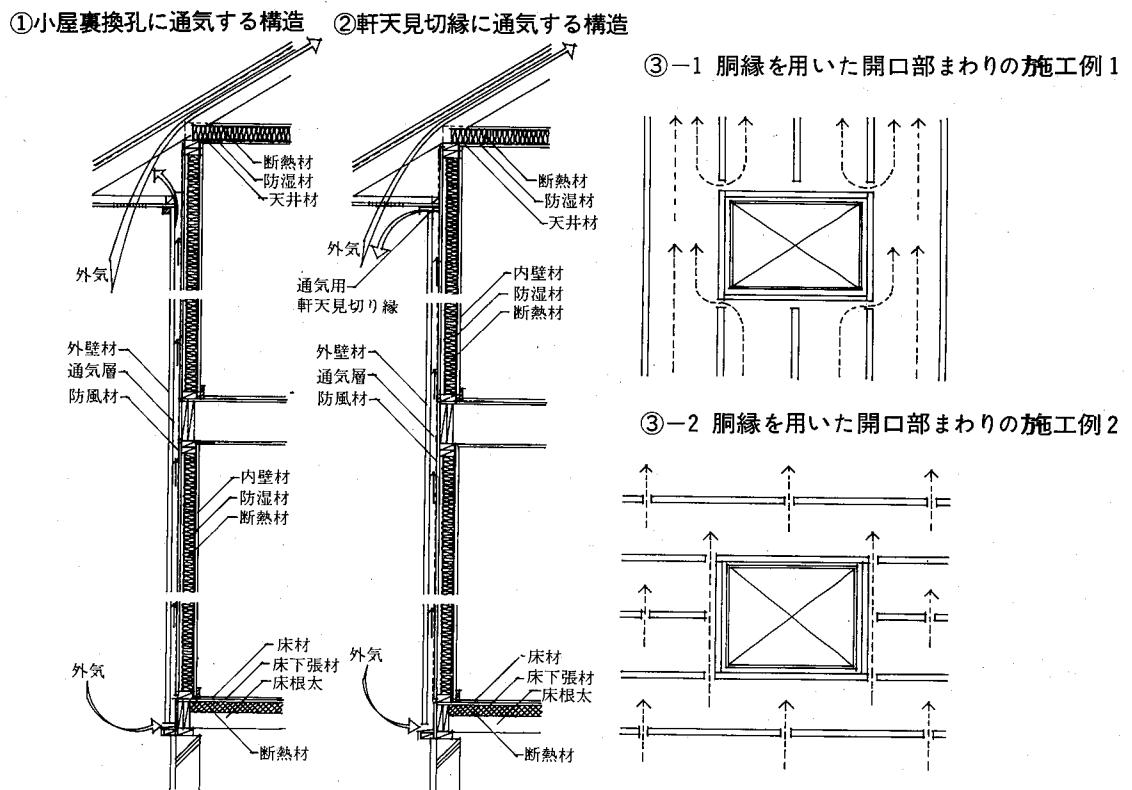
(イ) 土台水切部から軒天井見切縁に通気できる構造。

(ロ) 土台水切部から天井裏を経由し、小屋裏換気孔に通気できる構造。

ハ. 外壁仕上げは原則としてサイディング材とし、特記による。

ニ. 土台水切り見切縁は外壁内通気に支障ない構造のものとして各製造所の指定する材料とする。

参考図 I.9 外壁に通気層を設け壁体内通気を可能とする構造



I.10 小屋裏換気

※小屋裏換気は4.10 (小屋裏換気・軒裏換気) による。

I.11 設備工事

I.11.1 一般事項

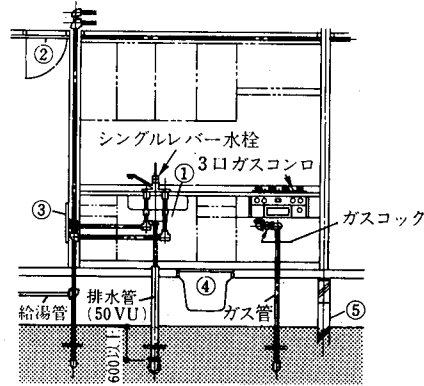
※1. 設備配管は、貫通部を除き、布基礎など構造用コンクリート内に埋め込まない。

2. 設備配管の保守・管理を容易に行えるよう、配管の接合、分岐点等の要所に点検口を設ける。

参考図 I.12.1 点検口の位置例

点検交換方法

①	流し内露出配管のためトビラを開けることにより点検交換が出来る。
②	天井点検口により天井配管の点検が容易に出来る。 (間口寸法450×450)
③	壁点検口よりパイプスペース部の点検が出来る。 ・点検口位置は配管継手の見える部分とする。 (間口寸法 400×400)
④	床下収納庫の開口を利用して床下の点検が出来る。 (間口寸法534×534)
⑤	人が出入り出来る換気口とし、すべての水廻りの床下へ行けるように設置。 (間口寸法 540×280)



その他の水廻り

- ・洗面廻りは厨房廻りと同寸の納まりとする。
- ・ボイラー廻りはすべて露出配管で天井で立上げる。
(天井に点検口)

I.11.2 配管 1.上階からの給排水配管が居住室の付近を通過する場合の当該給排水配管は、次により遮音及び結露防止のための措置を講じ、原則としてパイプシャフト内に設ける。

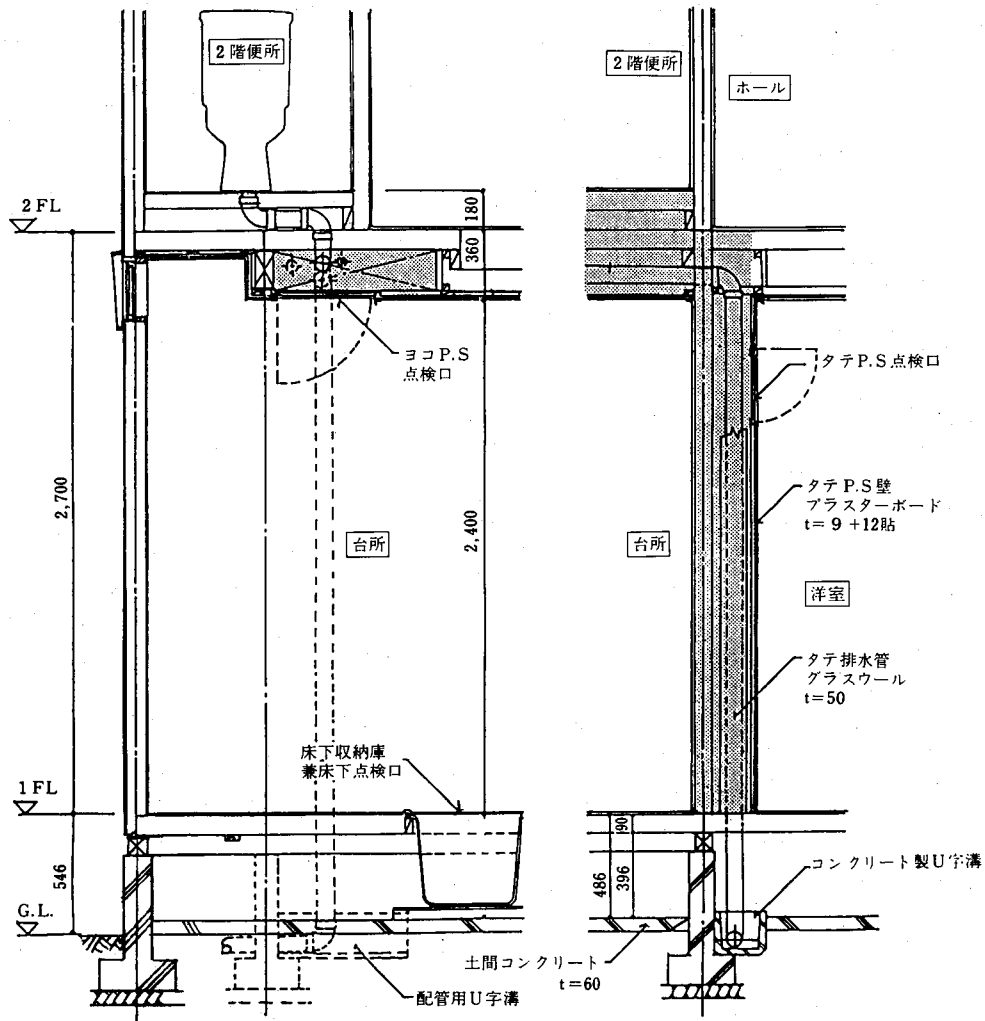
イ.給水及び給湯用配管にはポリスチレンフォーム、グラスウール等の遮音性能を有する保温材を厚さ20mm以上巻き付ける。

ロ.排水管にはポリスチレンフォーム、グラスウール等の遮音性能を有する保温材を厚さ50mm以上巻きつける。

2.1の給排水管をパイプシャフト内に設けず露出配管とする場合はポリスチレンフォーム等の上から維持管理に支障のないよう耐久性のある材料で仕上げる。

遮音措置

1戸建住宅等については、夜間不可避に発生する騒音（便器等の排水音）に対して遮音措置を講じることとする。

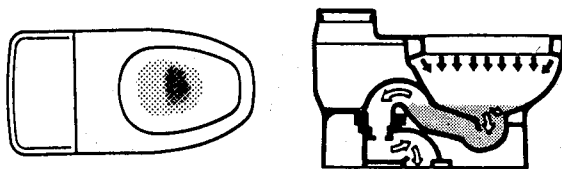


I.11.3 衛生設備 (便器)

- ※1. 便器の種類は次のいずれか又はこれらと同等以上の消音性能等を有するものとする。
- イ. サイホンボルテックス式
 - ロ. サイホンゼット式
 - ハ. サイホン式
- ※2. 便器は界壁から離して設置する。
- ※3. 便器を界床に取り付ける場合は、便器と界床の間に緩衝材を挟んで取り付け等遮音措置を講ずる。

参考図 I.12.3-1 便器の種類

(イ) サイホンボルテックス式



タンク部より便器内へ洗浄水を短時間に吐き出させることにより水位差を作り出し、鉢洗浄水の渦作用とともにサイホン作用を発生させ、汚物を排出するタイプ。空気の混入も少なく、極めて静かな便器といえます。