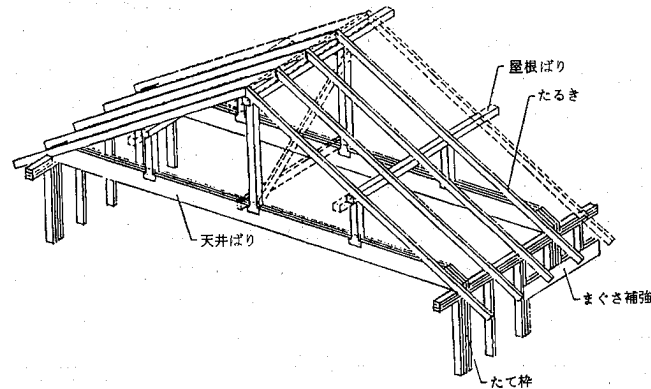


(D) つか建て方式



4.12.2 たるきによる切

妻屋根

- 4.12.2.1 天井根太
1. 天井根太から頭つなぎ又ははりに対しては2本のCN75を斜め打ちする。ただし、1,100N以上の短期許容せん断耐力を有する釘打ちは、特記による。
 2. 天井根太の継手は、耐力壁又ははり上で、4.9.2(床根太の継手)の項の2と同様な手法で行い、金物を用いて接ぐ場合の帯金物はS-90とする。ただし釘打ち本数は4.12.2.5(たるきと天井根太の接合)の項の1による。
 3. 継手部分の天井根太から頭つなぎ又ははりに対しては、CN75を両側からそれぞれ2本斜め打ちする。
 4. 小屋裏部屋を設けない場合の天井根太をはりで支持する場合の梁の断面は、構造計算による。
 5. はりの構成及び端部の支持方法は、4.9.7(床ばり)の項と同様とする。ただし、天井根太を根太受金物又は根太掛けを用いてはりに取りつける場合は、向い合う天井根太同士を帯金物等を用いて緊結し、その釘打ち本数は、4.12.2.5(たるきと天井根太の接合)の1による。
 6. 天井根太面に開口部を設ける場合は、4.9.5(床開口部)に準ずる。
 7. 天井根太に薄板軽量形鋼を使用する場合は、構造計算に基づき特記による。

4.12.2.2 妻小壁

1. 妻側にけらばを出さない場合の妻小壁は、妻小壁たて枠を欠き込んでたるきを納め、たるきより2本のCN75を平打ちし、妻小壁たて枠から頭つなぎへは3本のCN75を斜め打ちする。
2. 妻側にけらばを出す場合の妻小壁は次による。
 - イ. 妻小壁は、妻小壁たて枠及び平使いの妻小壁上枠を用いて構成し、妻小壁上枠から妻小壁たて枠へは2本のCN90を木口打ち、妻小壁たて枠から頭つなぎへは3本のCN75を斜め打ちする。
 - ロ. 妻小壁をあらかじめ構成する場合には、妻小壁下枠を用い、妻小壁下枠から妻小壁たて枠に2本のCN90を木口打ちする。
 - ハ. むなぎの支持は妻小壁たて枠で行い、その両側に添え妻小壁たて枠を設け、添え妻小壁たて枠から妻小壁たて枠(支持材)へCN90を上・下端2本、中間部150mm間隔以内に千鳥に平打ちする。
 - ニ. 妻小壁と下部外壁との緊結は、4.10.15(壁枠組と床枠組及び土台との緊結)に準ずる。

4.12.2.3 むなぎとたるきの接合

1. むなぎは、たるきより1サイズ以上大きな寸法型式のものを用い、頂部は勾配に沿って角度をつける。ただし、むなぎに代えて合板ガセットを用いる場合は、4.12.2.7(たるきつなぎ)のハによる。
2. たるきからむなぎへは、3本のCN75を斜め打ちする。ただし、1,700N以上の短期許容せん断耐力を有する釘打ちは、特記による。

4.12.2.4 たるきと頭つなぎ 1. たるきと頭つなぎの接合は次による。

ぎの接合

- イ. たるきは外壁の頭つなぎの部分で欠き込んでおさめる。ただし、たるきが寸法型式204の場合は欠き込みを行ってはならない。
- ロ. たるきの欠き込み幅は原則として75mm以上、欠き込み深さはたるきのせいの1/3以内とする。

2. たるきから頭つなぎに対しては2本のCN75を斜め打ちする。ただし、1,100N以上の短期許容せん断耐力を有する釘打ちは、特記による。

4.12.2.5 たるきと天井根 1. たるきと天井根太の接合はCN90を平打ちし、その本数は、下表による。

太の接合

たるきと天井根太の接合に必要なCN90の本数（多雪区域以外の区域）

たるき間隔が50cm以下の場合

屋根材 建物 巾(m)	かわら						屋根用化粧スレート・金属板					
	4.55	5.46	6.37	7.28	8.19	9.10	4.55	5.46	6.37	7.28	8.19	9.10
屋根勾配												
3.5/10以上～ 4.5/10未満	5	6	6	7	8	9	3	3	4	4	5	5
4.5/10～ 5.5/10	4	5	5	6	7	7	2	3	3	4	4	4
5.5/10～ 7.5/10	3	4	4	5	6	6	2	2	3	3	3	4
7.5/10以上	3	3	3	4	4	5	2	2	2	2	3	3

たるき間隔が50cmを超え65cm以下の場合

屋根材 建物 巾(m)	かわら						屋根用化粧スレート・金属板					
	4.55	5.46	6.37	7.28	8.19	9.10	4.55	5.46	6.37	7.28	8.19	9.10
屋根勾配												
3.5/10以上～ 4.5/10未満	6	7	8	10	11	12	4	4	5	6	6	7
4.5/10～5.5/10	5	6	7	8	9	9	3	4	4	5	5	6
5.5/10～7.5/10	4	5	6	6	7	8	3	3	3	4	4	5
7.5/10以上	3	4	5	5	6	6	2	2	3	3	3	4

2. 部分的にたるきと天井根太の走行方向が異なる場合は、次による。

- イ. 頭つなぎ部のたるきに最も近い天井根太（以下「隣接天井根太」という）からもちおくり天井根太をのぼし、前項に準じてたるきと接合する。
- ロ. もちおくり天井根太は、2枚合わせとした隣接天井根太に3本のCN75を斜め打ちした後、かど金物で緊結する。

4.12.2.6 軒のはりだし 1. 軒をはりだす場合は、たるきと同寸の腕木、けらばたるき及び配付けたるきを用いて次のいずれかにより構成する。

- イ. 軒の出が0.5m以下の場合、けらばたるきを軒の出と同じだけ内部に伸ばして、たるきに取付ける。
- ロ. 軒の出が0.5mを超え1m以下の場合、けらばたるきを2つのたるき間隔だけ内部に伸ばし、これを受けるたるき及び腕木は2枚合わせとする。けらばたるきは、2枚合わせたるきに根太受け金物で固定する。

2. 腕木、けらばたるき及び配付けたるきには、たるき、腕木又は破風板から2本のCN90を木口打ちする。

3. けらばたるきの相互間には、けらばたるきと同寸のころび止めを設ける。ころび止めの釘打ちは、けらばたるきより2本のCN90を木口打ちとするか、ころび止めからけらばたるきに3本のCN75を斜め打ちする。また、ころび止めから妻小壁上枠へはCN75を

けらばたるき間に2本斜め打ちする。

4. けらばたるきと妻小壁との緊結は、妻小壁上枠に両側からそれぞれ2本のCN75を斜め打ちし、あおり止め金物により緊結する。

4.12.2.7 たるきつなぎ たるきつなぎは、次のいずれかにより設ける。

□イ. たるきつなぎに寸法型式106又は204を用いる場合は、天井裏スペースの頂部から3分の1以内の位置に、たるき2本おきに設ける。寸法型式106のたるきつなぎは、それぞれのたるきに4本のCN65を、寸法型式204のたるきつなぎは、それぞれのたるきに3本のCN90を平打ちする。

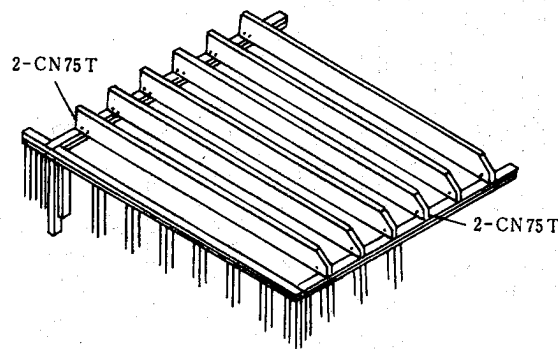
□ロ. 帯金物をたるきつなぎに用いる場合は、屋根下張りをを行った後、たるき1本おきに、それぞれのたるきに4本のZN40を平打ちする。

□ハ. 厚さ12mm以上の構造用合板ガセットをたるきつなぎに用いる場合は、それぞれのたるきに4本のCN65を平打ちする。この場合は、たるきの間に、むなぎと同寸のころび止めを入れる。ころび止めの釘打ちは、たるきから2本のCN90を木口打ちするか、ころび止めから3本のCN75を斜め打ちする。

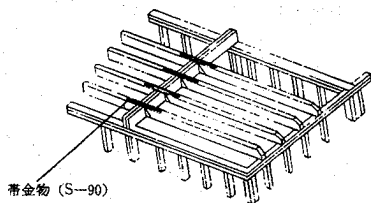
4.12.2.8 外壁との緊結 1. たるき、けらばたるき、配付けたるき（以下「たるき等」という。）及び腕木と外壁の緊結は、あおり止め金物により緊結する。

2. たるき等に寸法型式208以上を用いる場合は、頭つなぎの位置にころび止めを設ける。ころび止めは、たるき等と同寸で換気孔を設けたもの又はたるき等より1サイズ小さい寸法型式のものを用い、頭つなぎに2本のCN75をたるき等の相互間に斜め打ちする。

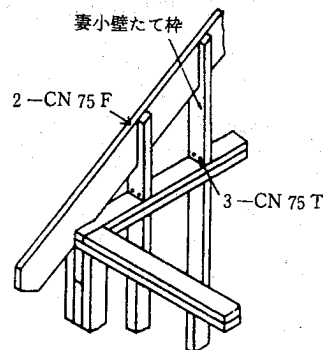
参考図4.12.2.1-1 天井根太と頭つなぎの釘打ち



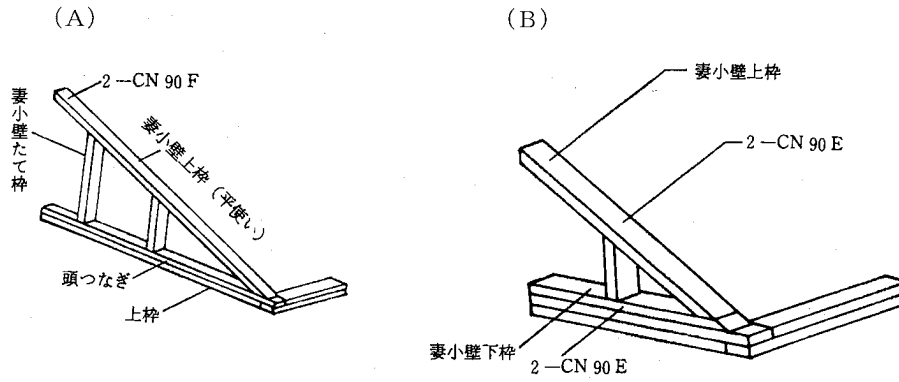
参考図4.12.1.1-2 梁への接合例



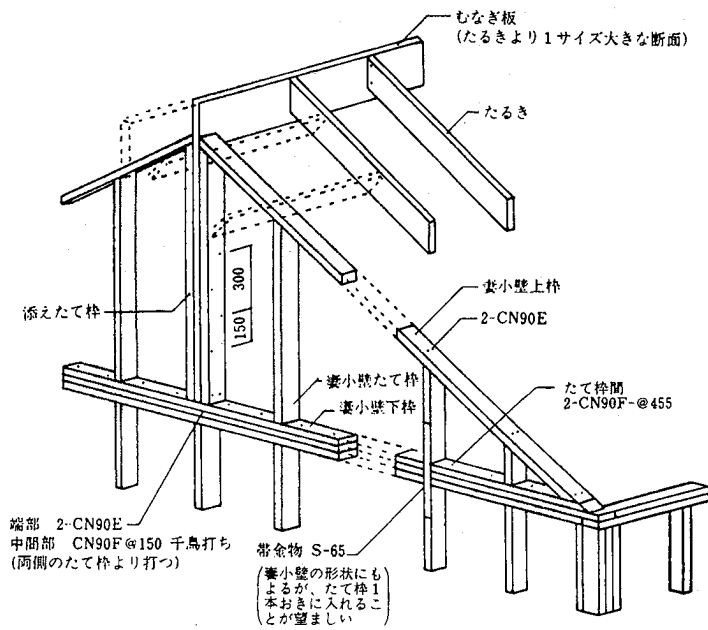
参考図4.12.2.2-1 妻小壁たて枠



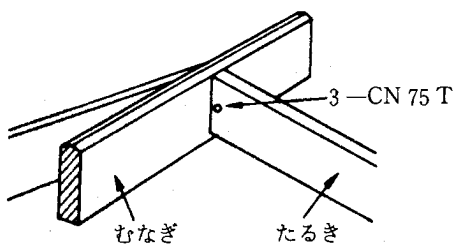
参考図4.12.2.2-2 妻小壁



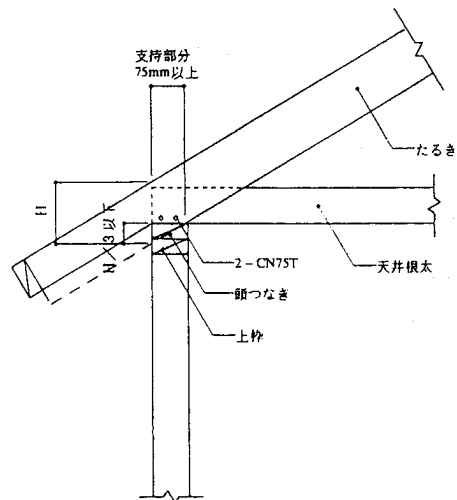
参考図4.12.2.3-1 むなぎの支持



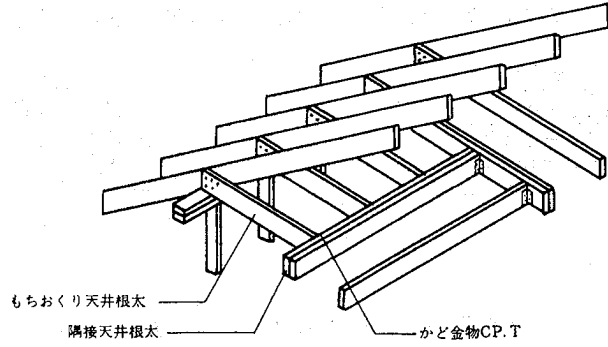
参考図4.12.2.3-2 むなぎとたるきの仕口



参考図4.12.2.4 たるきのおさまり

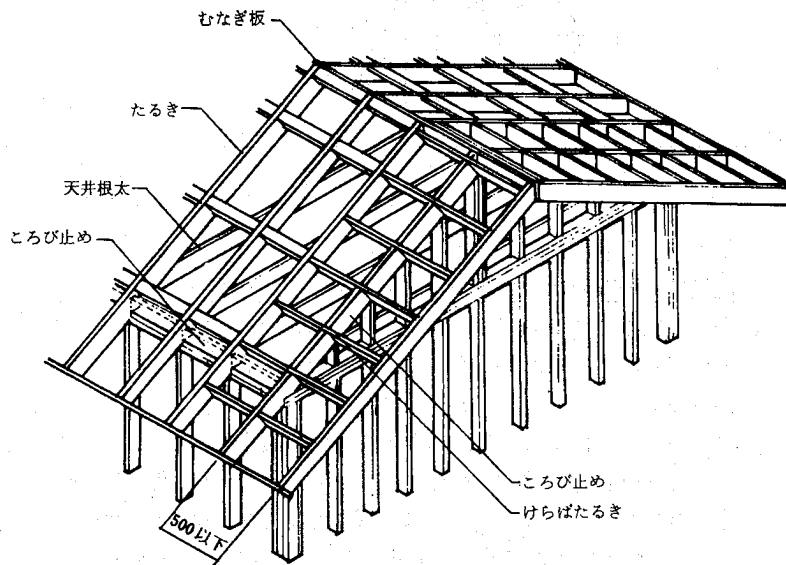


参考図4.12.2.5 部分的にたるきと天井根太の走行方向が異なる場合の緊結方法

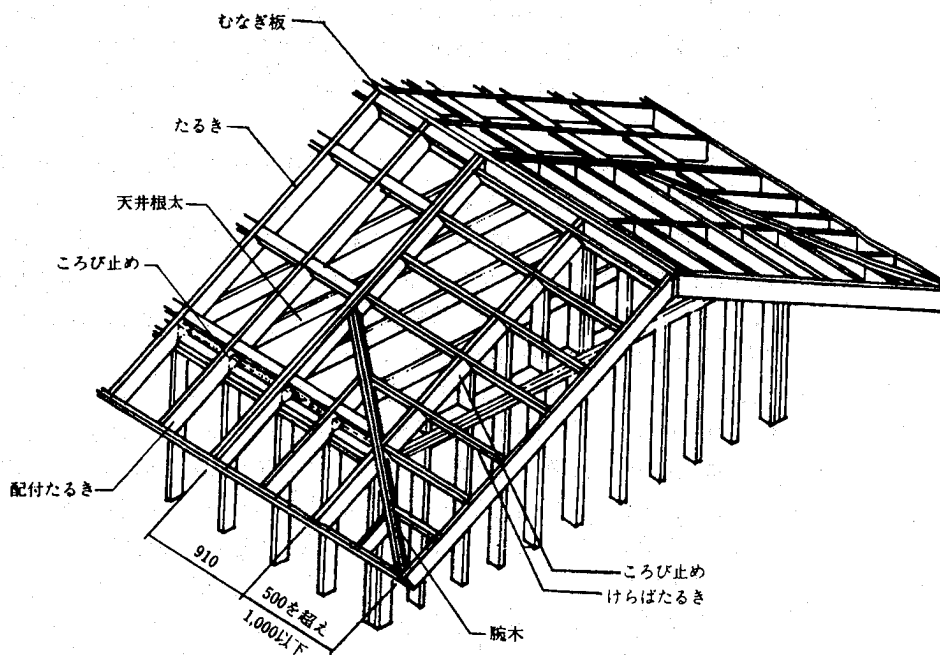


参考図4.12.2.6 軒のはりだし方

(A) けらばの出が0.5m以下の場合

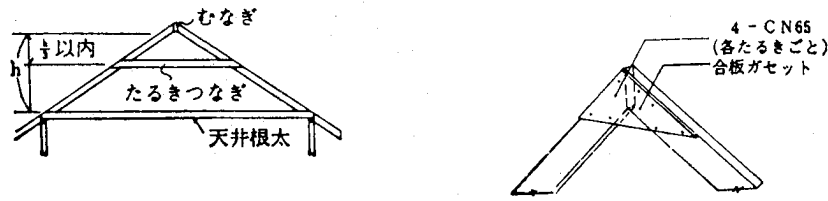


(B) けらばの出が1.0m以下

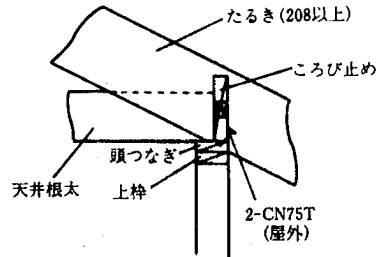


参考図4.12.2.7 たるきつなぎ

(A) たるきつなぎの取り付け方 (B) 合板ガセットのたるきつなぎの取り付け



参考図4.12.2.8 たるきのころび止め



4.12.3 屋根ばりによる

切妻屋根

4.12.3.1 妻小壁 妻小壁の構成は、4.12.2.2 (妻小壁) の項に準ずる。

4.12.3.2 屋根ばり 1. 屋根ばりの断面は、構造計算によるか、またはスパン表による。

2. 合わせ屋根ばりの釘打ち方法は4.9.7 (床ばり) に準ずる。

3. 屋根ばりの支持は次のいずれかにより行い、屋根ばりの支持材は、1、2階とも同じ位置に設ける。

イ. 屋根ばりに平行する耐力壁で支持する場合は、合わせ屋根ばりと同じ枚数のたて枠を、構造用集成材の屋根ばりを用いる場合は寸法型式404をそれぞれ屋根ばりの支持材とする。屋根ばりから屋根ばりの支持材へは、両側から4本のCN75を斜め打ちし、耐力壁のたて枠から屋根ばりの支持材へは、CN90を上・下端2本、中間部300mm間隔以内に千鳥に平打ちする。

屋根ばりと耐力壁は、帯金物を用い、6本のZN40を平打ちする。

ロ. 屋根ばりに直交する耐力壁で支持する場合、合わせ屋根ばりの場合は同じ枚数のたて枠を、構造用集成材の屋根ばりを用いる場合は寸法型式404をそれぞれ屋根ばりの支持材とする。平部分の耐力壁の上には、4.12.2.2 (妻小壁) の2に準じて妻小壁を設ける。

屋根ばりの支持材には、両側の添えたて枠からCN90を上・下端2本、中間部300mm間隔以内に千鳥に平打ちする。

4. 屋根ばりを継ぐ場合は、3による1、2階とも同じ位置の支持材の上で行い、継手の補強は、屋根ばりの両側から4.9.2 (床根太の継手) の2のロ、ハ又はニによって行う。

なお、継手部分の屋根ばりの支持材は、上・下部分の画面を柱頭金物で緊結し、1本の寸法型式404と2本の寸法型式204を入れる。

5. 屋根ばりを用いる場合のたるきの接合は、次のいずれかによる。

イ. 屋根ばりにたるきをのせる場合は、たるきを幅40mm内外欠き込み、4.9.2 (床根太の継手) の2に準じて継ぎ、たるきから屋根ばりへCN75を2本斜め打ちする。

ロ. たるきの中間部に屋根ばりを設ける場合は、たるきを原則として、水平方向に75mm以上、垂直方向にたるきのせいの1/3以内欠き込んで屋根ばりにのせ、CN75を2本斜め打ちする。

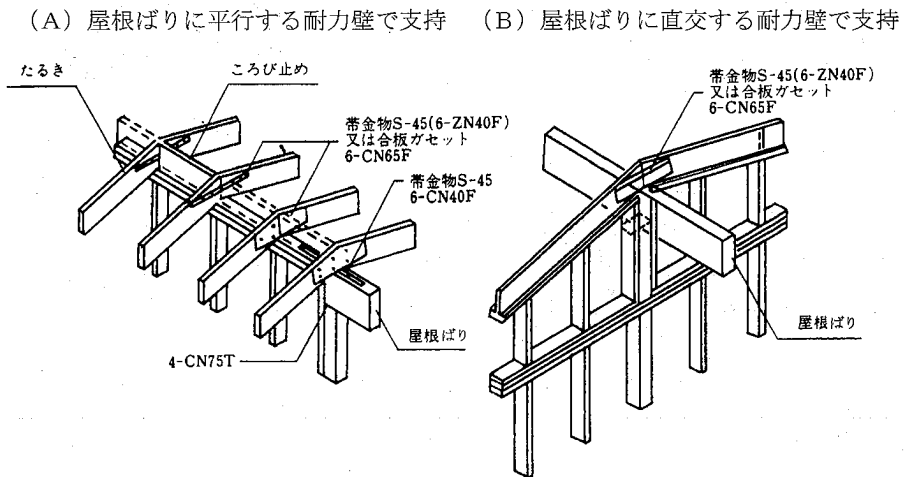
ハ. 屋根ばりにたるきを接合する場合は4.9.7 (床ばり) の5に準ずる。

6. 屋根ばりに鉄骨ばりを用いる場合は、特記による。ただし、この場合には構造耐力上安

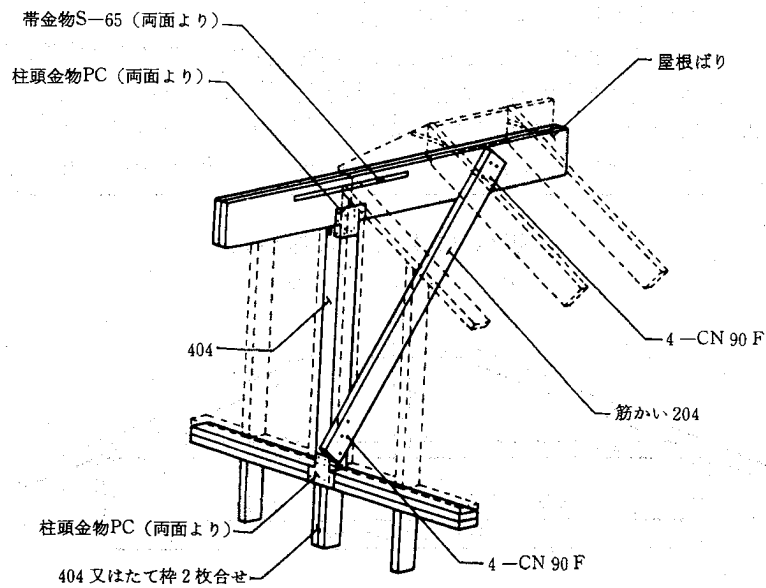
全であることを確認する。

- 4.12.3.3 たるきと頭つなぎの接合 1. たるきと頭つなぎの接合は、4.12.2.4（たるきと頭つなぎの接合）の項の1による。
 2. たるきから頭つなぎに対しては、両側からそれぞれ2本のCN75を斜め打ちする。
- 4.12.3.4 軒のはりだし 軒のはりだしの方法は、4.12.2.6（軒のはりだし）の項による。
- 4.12.3.5 外壁との緊結 たるき等及び腕木と外壁の緊結は、4.12.2.8（外壁との緊結）の項による。

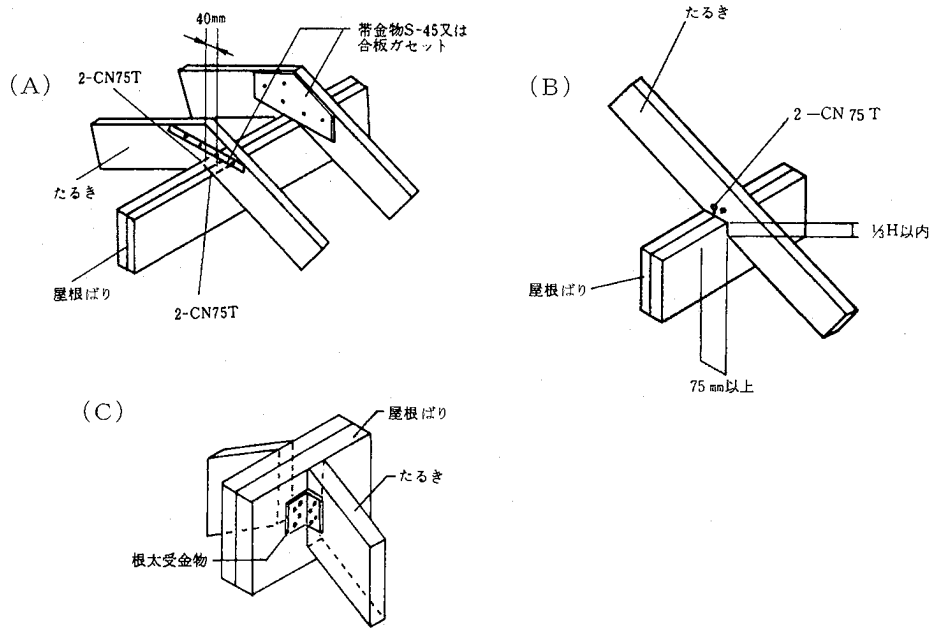
参考図4.12.3.2-1 屋根ばりの支持方法



参考図4.12.3.2-2 屋根ばりの継ぎ方



参考図4.12.3.2-3 屋根ばりとたるき接合

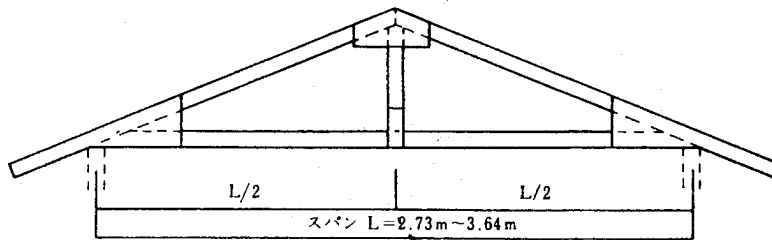


4.12.4 トラスによる切妻屋根

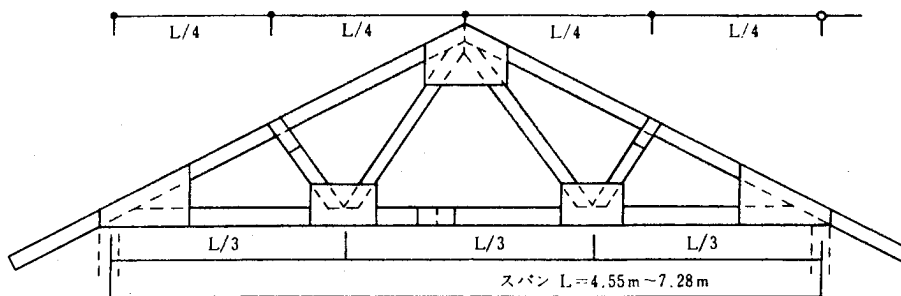
- 4.12.4.1 トラス 1. 合板ガセットによるトラスの使用部材及び各仕口部材の釘打ち本数は、構造計算によるか、またはスパン表による。
 2. 構造計算等により安全を確かめた場合は、合板ガセットに替えてメタルプレートコネクターを使用することができる。
- 4.12.4.2 トラスと頭つなぎの接合 トラスから頭つなぎに対しては、2本のCN75を斜め打ちする。ただし、1,100N以上の短期許容せん断耐力を有する釘打ちは、特記による。
- 4.12.4.3 軒のはりだし 軒のはりだしの方法は、4.12.2.6 (軒のはりだし) の項による。
- 4.12.4.4 外壁との緊結 トラスと外壁の緊結は、4.12.2.8 (外壁との緊結) の項に準じて行う。

参考図4.12.4 トラスの種類

(A) キングポストトラス



(B) フィンクトラス



4.12.5 たるきによる寄棟屋根

4.12.5.1 天井根太 天井根太の取付けは、4.12.2.1（天井根太）の項による。

- 4.12.5.2 隅たるき受けトラス
1. たるきによる寄棟部分は、隅たるき、妻たるき、配付たるき及びこれらを受ける隅たるき受けトラスにより構成する。
 2. 隅たるき受けトラスには、たるきより1サイズ大きな寸法型式の隅たるきを欠き込み、隅たるき掛けに載せ掛け3本のCN75を斜め打ちし取り付ける。隅たるき掛けに用いる製材の寸法型式は206以上とする。
 3. たるきから隅たるきへは3本のCN75を斜め打ちする。
 4. 隅たるき受けトラス及び隅たるきの使用部材及び各仕口部分の釘打ち本数は、構造計算によるか、スパン表による。

4.12.5.3 むなぎとたるきの接合 むなぎとたるきの接合は、4.12.2.3（むなぎとたるきの接合）の項による。

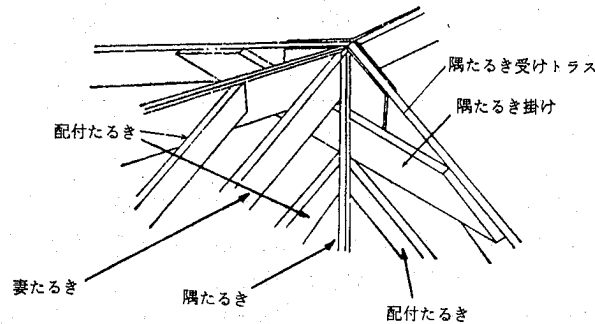
4.12.5.4 たるきと頭つなぎの接合 たるきと頭つなぎの接合は、4.12.2.4（たるきと頭つなぎの接合）の項による。

4.12.5.5 たるきと天井根太の接合 たるき天井根太の接合は、4.12.2.5（たるきと天井根太の接合）の項による。

4.12.5.6 たるきつなぎ たるきつなぎは、4.12.2.7（たるきつなぎ）の項により設ける。

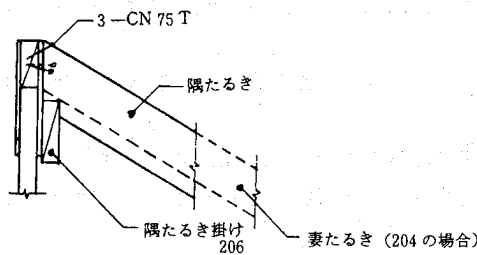
- 4.12.5.7 外壁との緊結
1. たるき及び隅たるき受けトラスと外壁の緊結は、4.12.2.8（外壁との緊結）の項に準ずる。
 2. 隅たるき、妻たるき及び配付たるきは、それぞれ両側から2本のCN75を妻側の頭つなぎに斜め打ちする。ただし、もちおくり天井根太を4.12.2.5（たるきと天井根太の接合）に準じて設けた場合は、配付たるきの外壁頭つなぎへの釘内を2本のCN75の斜め打ちとすることができる。あおり止め金具を用いて、隅たるき及びたるきを外壁に緊結する。

参考図4.12.5.2-1 寄棟部分の構成

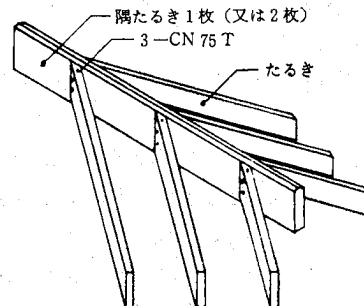


参考図4.12.5.2-2 寄棟部分のおさまり

(A) 隅たるき



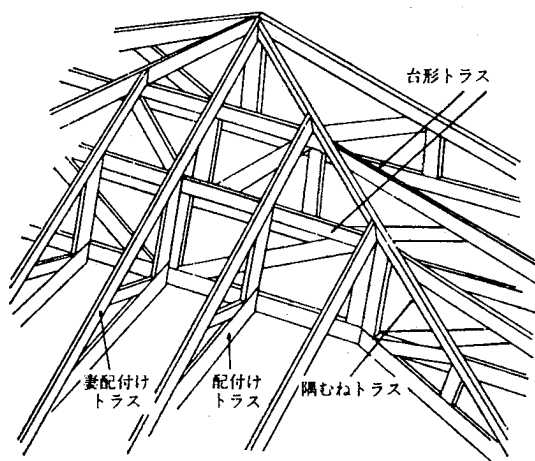
(B) たるき



4.12.6 トラスによる寄棟屋根

- 4.12.6.1 トラス 1. 平部分に使用する合板ガセットによるトラスは、4.12.4.1（トラス）の項による。
2. 平部分にトラスを使用し、妻部分をたるきで構成する場合には、4.12.5.2（隅たるき受けトラス）の項に準ずる。
3. 台形トラス、隅むねトラス、妻配付トラス及び配付トラスによって寄棟をつくる場合は、構造計算等によって安全を確かめるものとする。
- 4.12.6.2 トラスと頭つなぎの接合 トラスと頭つなぎの接合は、4.12.4.2（トラスと頭つなぎの接合）の項による。
- 4.12.6.3 外壁との緊結 1. 平部分に使用する合板ガセットによるトラス及び台形トラスと桁側外壁の緊結は、4.12.2.8（外壁との緊結）の項に準ずる。
2. 妻部分をたるきで構成する場合の、隅たるき、妻たるき及び配付たるきと妻側外壁の緊結は、4.12.5.7（外壁との緊結）の2の項による。
3. 妻部分をトラスで構成する場合の隅むねトラス、配付トラス及び妻配付トラスと妻側外壁との緊結は、4.12.2.8（外壁との緊結）の項に準ずる。

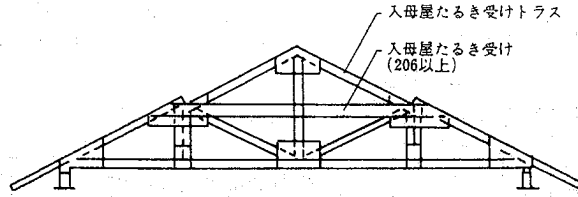
参考図4.12.6 トラスによる寄棟のおさまり例



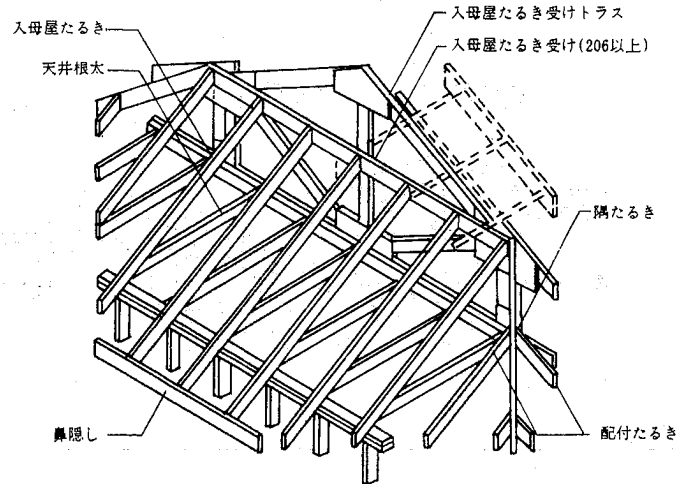
4.12.7 たるきによる入母屋屋根

- 4.12.7.1 天井根太 天井根太の取付けは、4.12.2.1（天井根太）の項による。
- 4.12.7.2 入母屋たるき受けトラス 1. たるきによる入母屋部分は、隅たるき、入母屋たるき、配付たるき及びこれらを受ける入母屋たるき受けトラスにより構成する。
2. 入母屋たるき受けトラスには、隅たるき及び入母屋たるきを受ける入母屋たるき受けを設ける。入母屋たるき受けに用いる部材寸法は、206以上とする。
3. 入母屋たるき受けトラス及び隅たるきの、使用部材及び各仕口部分の釘打ち本数は、構造計算による。
- 4.12.7.3 たるきと頭つなぎの接合 たるきと頭つなぎの接合は、4.12.2.4（たるきと頭つなぎの接合）の項による。
- 4.12.7.4 たるきと天井根太 たるきと天井根太の接合は、4.12.2.5（たるきと天井根太の接合）の項による。
- 4.12.7.5 たるきつなぎ たるきつなぎは、4.12.2.7（たるきつなぎ）の項により設ける。
- 4.12.7.6 外壁との緊結 1. たるき及び入母屋たるき受けトラスと桁側外壁の緊結は、4.12.2.8（外壁との緊結）の項による。
2. 隅たるき、入母屋たるき及び配付たるきと妻側外壁の緊結は、4.12.5.7（外壁との緊結）の2の項による。

参考図4.12.7.2-1 入母屋たるき受けトラス



参考図4.12.7.2-2 入母屋の構成図



4.12.8 トラスによる入母屋屋根

- 4.12.8.1 トラス
1. 平部分に使用する合板ガセットによるトラスは、4.12.4.1 (トラス) の項による。
 2. 平部分にトラスを使用し、妻部分をたるきで構成する場合には、4.12.7.2 (入母屋たるき受けトラス) の項に準ずる。
 3. 台形トラス、隅むねトラス、妻配付トラス及び配付トラスによって入母屋をつくる場合は、構造計算等によって安全を確かめるものとする。

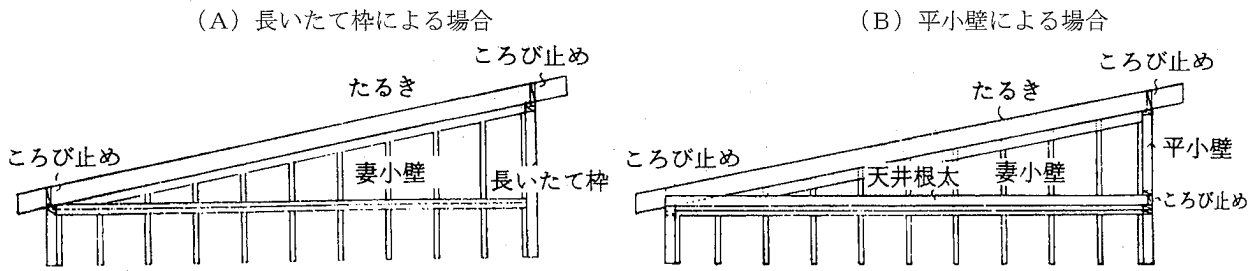
- 4.12.8.2 トラスと頭つなぎの接合
- トラスと頭つなぎの接合は、4.12.4.2 (トラスと頭つなぎの接合) の項による。

- 4.12.8.3 外壁との緊結
1. 平部分に使用する合板ガセットによるトラス及び台形トラスとけた側外壁の緊結は、4.12.2.8 (外壁との緊結) の項に準ずる。
 2. 妻部分をたるきで構成する場合の隅たるき、入母屋たるき及び配付たるきと妻側外壁の緊結は、4.12.5.7 (外壁との緊結) の2の項による。
 3. 妻部分をトラスで構成する場合の隅むねトラス、妻配付トラス及び配付トラスと妻側外壁との緊結は、4.12.2.8 (外壁との緊結) の項に準ずる。

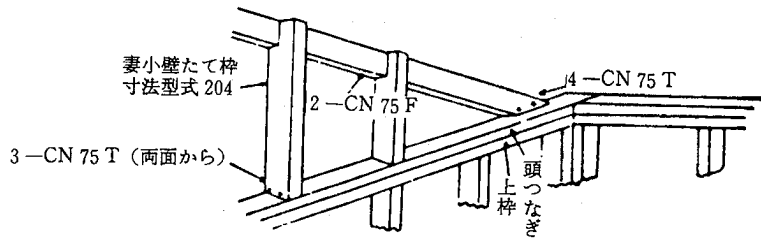
4.12.9 片流れ屋根

- 4.12.9.1 平小壁、妻小壁
1. 軒の高い部分は、長いたて枠を用いるか又は平小壁を作っておさめる。
 2. 妻側の外壁の上には、4.12.2.2 (妻小壁) の項による妻小壁を設ける。
 3. 平小壁及び妻小壁と下部の外壁とが外壁下張り材によって緊結されない場合には、たて枠1本おきに帯金物を用いて平小壁及び妻小壁たて枠と下部外壁たて枠を緊結する。
- 4.12.9.2 たるきと頭つなぎの接合
1. たるきと頭つなぎの結合は、4.12.2.4 (たるきと頭つなぎの結合) の1の項による。
 2. たるきから頭つなぎに対しては両側からそれぞれ2本のCN75を斜め打ちする。
- 4.12.9.3 軒のはりだし
- 軒のはりだし方法は、4.12.2.6 (軒のはりだし) の項による。
- 4.12.9.4 外壁との緊結
- たるき等及び腕木と外壁の緊結は、4.12.2.8 (外壁との緊結) の項による。

参考図4.12.9-1 片流れ屋根の構成



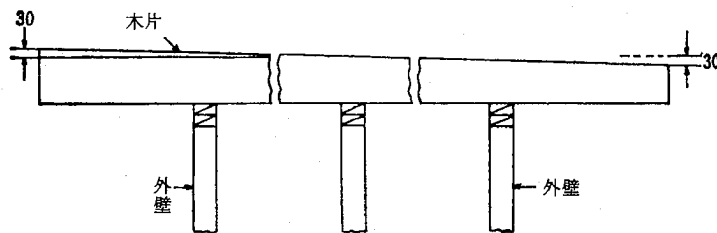
参考図4.12.9-2 妻小壁の詳細



4.12.10 陸屋根

- 4.12.10.1 たるき 1. たるきの継手は、耐力壁又は屋根ばりの上で行い、頭つなぎ又は屋根ばりに両側からそれぞれ2本のCN75を斜め打ちする。継手の方法は、4.9.2の2(床根太の継手)と同じにする。
 2. 屋根排水のためにたるきを先細にする。ただし、たるきの削込みは30mmまでとし、それ以上の勾配を必要とする場合は、たるきの上に木片を当てて勾配をとる。
- 4.12.10.2 軒のはりだし 軒のはりだしの方法は4.12.2.6(軒のはりだし)の項による。
- 4.12.10.3 外壁との緊結 たるき等及び腕木と外壁の緊結は、4.12.2.8(外壁との緊結)による。

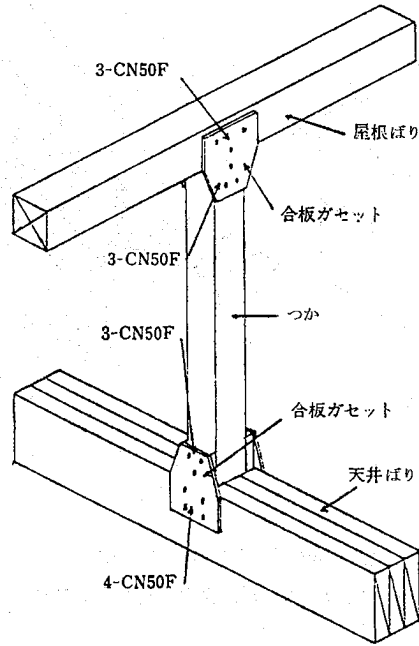
参考図4.12.10 陸屋根の勾配のとり方



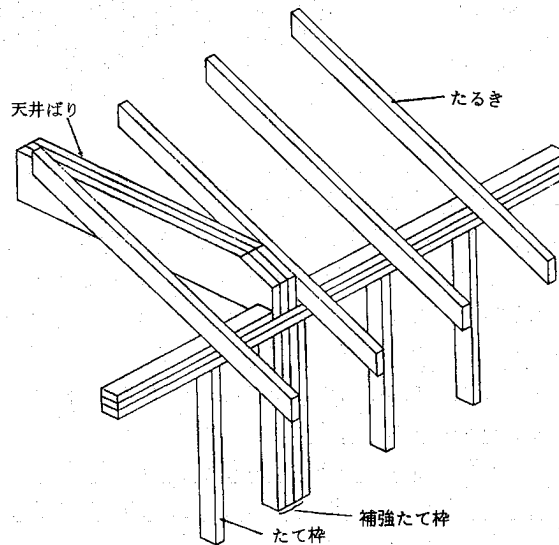
4.12.11 つか建てによる
小屋根

- 4.12.11.1 構成部材 構成部材であるたるき、屋根ばり、つか及び天井ばりの各部材の寸法、スパン等は構造計算による。
- 4.12.11.2 天井ばり 天井梁は製材品の3枚合せ、または構造用集成材とする。
- 4.12.11.3 接合部 つかと屋根ばり及び天井ばりとは、両面より柱頭金物又は合板ガセットにより緊結する。
- 4.12.11.4 外壁の補強 天井ばりを支持する外壁内のたて枠は補強たて枠により補強する。また、天井ばりが開口部の上部にある場合はまぐさ及びまぐさ受けを必要に応じ補強する。

参考図4.12.11.3 屋根ばり、天井ばりをつかとの納まり



参考図4.12.11.4 天井ばりを支持する外壁たて枠の補強



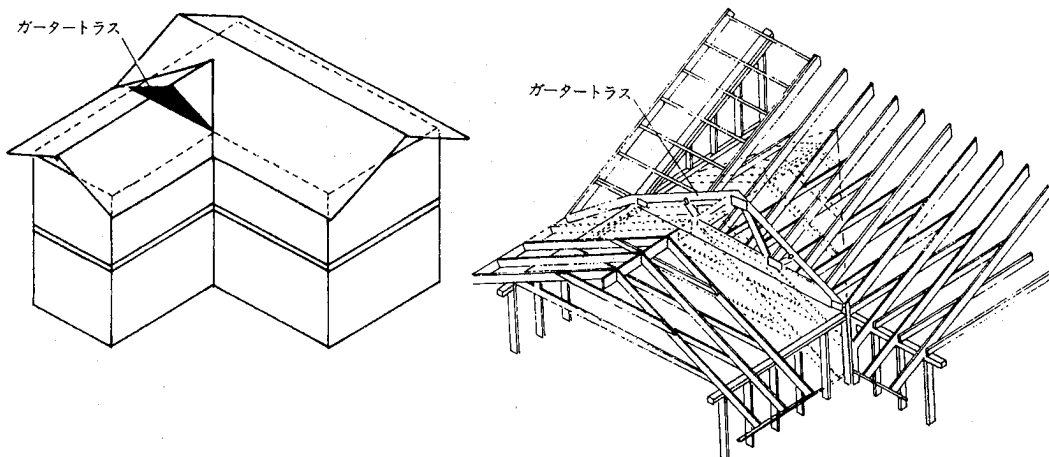
4.12.12 L字屋根 L字屋根を構成する場合は、次のいずれかによる。

- イ. 主たる屋根（大きい屋根）とその他の屋根（小さい屋根）の境界部の下部には耐力壁又は支持壁を設ける。
- ロ. 主たる屋根とその他の屋根の境界部には、ガータートラスを設け、主たる屋根のたるき及び天井根太と小さい屋根を支持する。なお、ガータートラスの使用部材及び各仕口部分の釘打ち本数は、構造計算によるか、またはスパン表による。

4.12.13 棟違い屋根 棟違い屋根を構成する場合は、次のいずれかによる。

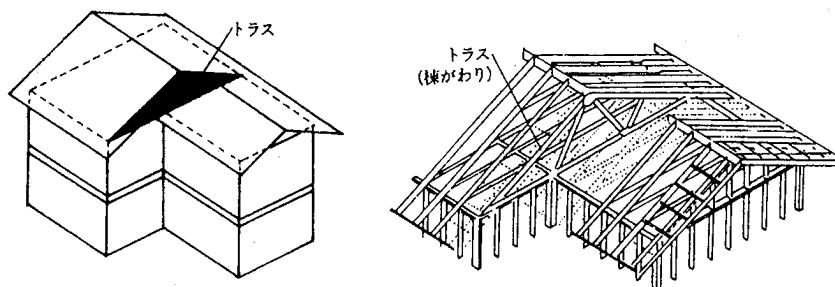
- イ. 棟がわり部分の妻小壁の下部には、耐力壁又は支持壁を設ける。
- ロ. 耐力壁又は支持壁のない場合の棟がわり部分の妻小壁には、トラスを設ける。なお、トラスは、構造計算によって安全を確かめる。

参考図4.12.12 L字屋根



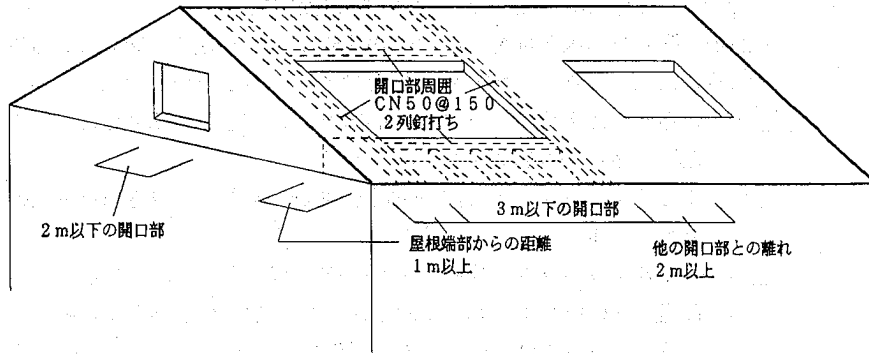
参考図4.12.13 棟違い屋根

(棟がわり部分の妻小壁の下部に耐力壁又は支持壁がない場合)

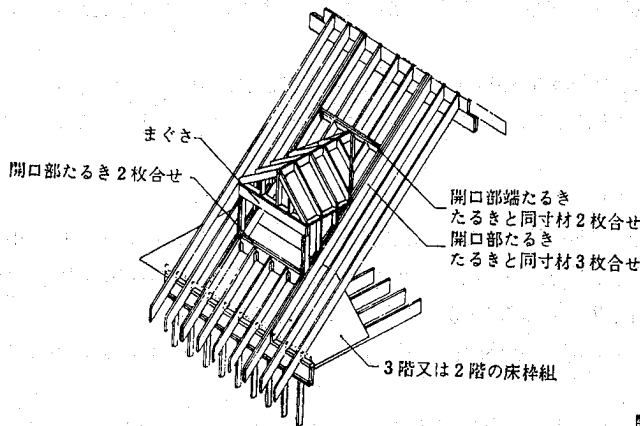


- 4.12.14 小屋面の開口部
1. 小屋の屋根及び外壁（以下「屋根等」という。）に明かりとりの開口部を設ける場合の開口部の幅は2 m以下とし、その開口部の幅の合計は、その屋根等の下端の幅の1/2以下とする。この場合の小屋の屋根部の開口部はたるきと同寸以上の開口部端たるき及び開口部側たるきにより構成し、それぞれ2枚合せ以上とする。
 2. 小屋の屋根部に設ける開口部で、開口部の位置が、屋根の端から距離が1 m以上、他の開口部からの距離が2 m以上であるときは、開口部の幅を3 m以下とすることができる。この場合の補強は次による。
 - イ. 開口部端たるき及び開口部側たるきの断面寸法は、構造計算により決定する。
 - ロ. 屋根下張り材から、開口部端たるき及び開口部側たるきへは、CN50を間隔150mm以内に2列に平打ちする。
 3. 屋根面から開口部の幅が90cm以上の出窓をせり出す場合は、まぐさ及びまぐさ受けを4.10.6（耐力壁線の開口部）の項により構成し、まぐさのスパンは、構造計算による。
 4. 2枚合せ以上のたるきの釘打ちは4.9.7（床ばり）の項に準ずる。
 5. 開口部端たるきと開口部側たるき及びたるきとの取付けは、4.9.5（床開口部）に準じて構造計算等により決定する。

参考図4.12.14-1 屋根開口部の取り方

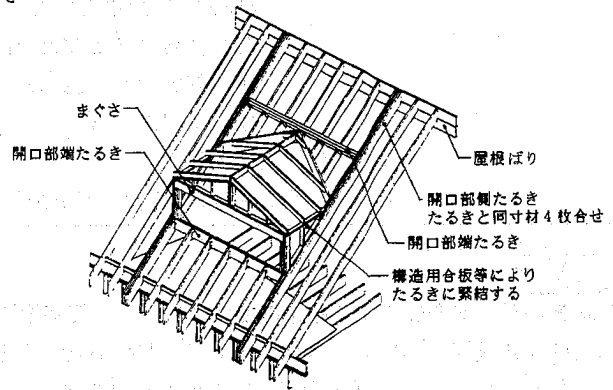


参考図4.12.14-2 屋根開口部のとり方



開口幅 2 m 以下の補強方法

屋根開口部 3.0 m の補強方法



4.12.15 屋根下張り 1. 屋根下張材の品質は次のいずれかによる。

- イ. 合板の J A S に適合する構造用合板で、厚さ 9 mm 以上のもの
 - ロ. JIS A 5908 (パーティクルボード) に適合するもののうち 18M 若しくは 18P タイプ、13M 若しくは 13P タイプ、24-10M 若しくは 24-10P タイプ、17.5-10.5M 若しくは 17.5-10.5P タイプ又は 30-15M 若しくは 30-15P タイプで厚さ 12mm 以上のもの
 - ハ. 構造用パネルの J A S に適合するもの (たるき相互の間隔が 31cm を超える場合は、1 級、2 級又は 3 級のもの)
 - ニ. JIS A 5404 (木質系セメント板) に適合する 0.9C の硬質木質セメント板で厚さ 15 mm 以上のもの (たるき相互の間隔が 31cm を超える場合は 18mm 以上のもの)
 - ホ. JIS A 5905 (繊維板) に適合する MDF で、30 タイプ (M タイプ、P タイプ) のもの
 - ヘ. JIS A 5440 (火山性ガラス質複層板 (VS ボード)) に適合するもののうち H III のもの
2. 上記のホルムアルデヒドの発散量に関する品質については、特記による。
3. 構造用合板は、表面繊維方向がたるき又はトラス上弦材と直交するように張り、パーティクルボード、構造用パネル、硬質木片セメント板、MDF 及び火山性ガラス質複層板は、長手方向がたるき又はトラス上弦材と直交するように張る。

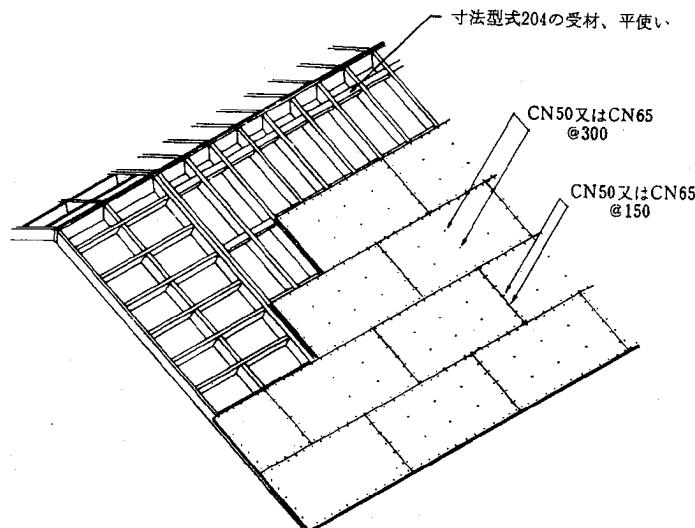
4. 屋根下張りは千鳥張りとし、3本以上のたるき又はトラス上弦材にかかるようにし、軒先面から張り始め、むなぎ頂部で寸法調整する。
5. 屋根下張り材の継手部分には、寸法型式204の2つ割り（38mm×40mm以上）の受け材を入れる。ただし、次のいずれかの場合は省略することができる。
 - イ. たるき又はトラス上弦材の間隔を310mm以下とし、厚さ12mm以上の構造用合板又は構造用パネルの3級のもの
 - ロ. たるき又はトラス上弦材の間隔を500mm以下とし、厚さ15mm以上の構造用合板又は構造用パネルの2級のものを用いる。
 - ハ. たるき又はトラス上弦材の間隔を500mm以下とし、厚さ12mm以上の構造用合板で「日合連」、「COFI」もしくは「APA」で定める継手（本ざね）加工の規格に適合するもの又はこれと同等以上のものを用いる。ただし、各連続する屋根面において、異なる規格を混在して使用してはならない。
 - ニ. たるき又はトラス上弦材の間隔を500mm以下とし、構造用パネル3級（厚さ11mm以上）で「APA」で定める継手（本ざね）加工の規格に適合するもの、又はこれらと同等以上のものを用いる。
 - ホ. たるき又はトラス上弦材の間隔を500mm以下とし、厚さ15mm以上のパーティクルボードで、日本繊維板工業会で定める継手加工の規格に適合するもの又はこれらと同等以上のものを用いる。
6. 屋根下張材の釘打ちは次による。
 - イ. CN50（床下張材の厚さが15mm以上の場合はCN65）を周辺部150mm間隔以内、中間部300mm間隔以内でたるき、屋根ばり又はトラス上弦材及び受け材に平打ちする。ただし、MDF及び火山性ガラス質複層板の釘打ちは、特記による。
 - ロ. 短期許容せん断耐力が周辺部2,600N/m、中間部1,300N/m以上を有する釘打ちは、特記による。
7. 屋根下張り材にパーティクルボード（耐水性のある接着剤を用いた規格を除く。）を用いる場合は、4.9.9（床下張り）の7に準じて防水処理を行う。

関係法令

ホルムアルデヒドを発生する建材の使用規制 建築基準法の改正（平成15年7月1日施行）により、内装仕上げ材及び天井裏等について、ホルムアルデヒドを発生する建築材料の使用が制限されることとなったので注意が必要である。詳しくは1.（一般事項）の項の解説を参照。

ホルムアルデヒドの発生等級について 建材の選定においては、JIS又はJASに定めるF☆☆☆☆レベルの材料又はこれと同等以上の性能を有するものを使用することが望ましい。

参考図4.12.15 屋根下張りの釘打ち



4.12.16 40㎡を超える区
画の小屋組

4.12.16.1 一般事項 40㎡を超える区画とする場合の当該小屋組は、この項による。ただし、この項に掲げる事項に該当しないものについては前各項による。

4.12.16.2 壁枠組との繋結1. たるき相互間にはすべてころび止めを設ける。ころび止めは、たるきと同寸で換気孔を設けたもの又はたるきより1サイズ小さな寸法のものとする。
2. ころび止めの釘打ちは次による。
イ. たるき又は天井根太とは2本のCN75を斜め打ちする。
ロ. 2階外壁の頭つなぎへは、たるき間でそれぞれ2本のCN75を斜め打ちする。

4.12.17 50cmを超えるた
るき間隔

4.12.17.1 一般事項1. 天井根太間隔及びたるき間隔を50cmを超え65cm以下とする場合（以下「50cmを超えるたるき間隔」という。）の小屋組はこの項による。ただし、この項に掲げる事項に該当しないものについては4.12（平屋建又は2階建の小屋組）の各項による。

2. たるきの断面は、構造計算によるか、又はスパン表による。

4.12.17.2 天井根太 天井根太の断面は、構造計算によるか、又はスパン表による。

4.12.17.3 外壁との繋結1. 頭つなぎの位置にはすべてころび止めを設ける。ころび止めは、たるきと同寸で換気孔を設けたもの又はたるきより1サイズ小さな寸法のものとする。

2. ころび止めの釘打ちは次による。

イ. たるき又は天井根太とは3本のCN75を斜め打ちする。

ロ. 2階外壁の頭つなぎへは、たるき間でそれぞれ3本のCN75を斜め打ちする。

4.12.17.4 屋根下張り1. 屋根下張材の品質は次のいずれかによる。

イ. 合板のJASに適合する構造用合板で、厚さ12mm以上のもの

ロ. JIS A 5908（パーティクルボード）に適合するもののうち18M若しくは18Pタイプ、13M若しくは13Pタイプ、24-10M若しくは24-10Pタイプ、17.5-10.5M若しくは17.5-10.5Pタイプ又は30-15M若しくは30-15Pタイプで厚さ15mm以上のもの

ハ. 構造用パネルのJASに適合するもので、1級又は2級のもの

ニ. JIS A 5905（繊維板）に適合するMDFで、30タイプ（Mタイプ、Pタイプ）のもの

ホ. JIS A 5440（火山性ガラス質複層板（VSボード））に適合するもののうちHⅢのもの

2. 上記のホルムアルデヒドの発散量に関する品質については、特記による。

関係法令

ホルムアルデヒドを発散する建材の使用規制 建築基準法の改正（平成15年7月1日施行）により、内装仕上げ材及び天井裏等について、ホルムアルデヒドを発散する建築材料の使用が制限されることとなったので注意が必要である。詳しくは1.（一般事項）の項の解説を参照。

ホルムアルデヒドの発散等級について 建材の選定においては、JIS又はJASに定めるF☆☆☆☆レベルの材料又はこれと同等以上の性能を有するものを使用することが望ましい。

4.13 小屋裏換気・軒裏換気

4.13.1 小屋裏換気 小屋裏空間が生じる場合の小屋裏換気は次の1及び2による。ただし、天井面ではなく屋根面に断熱材を施工する場合は、小屋裏換気孔は設置しないこととする。

1. 小屋裏換気孔は、独立した小屋裏ごとに2ヵ所以上、換気に有効な位置に設ける。

2. 換気孔の有効換気面積等は、次のいずれかによる。

イ. 両妻壁にそれぞれ換気孔（吸排気両用）を設ける場合は、換気孔をできるだけ上部に設けることとし、換気孔の面積の合計は、天井面積の1/300以上とする。

ロ. 軒裏に換気孔（吸排気両用）を設ける場合は、換気孔の面積の合計を天井面積の1/250以上とする。

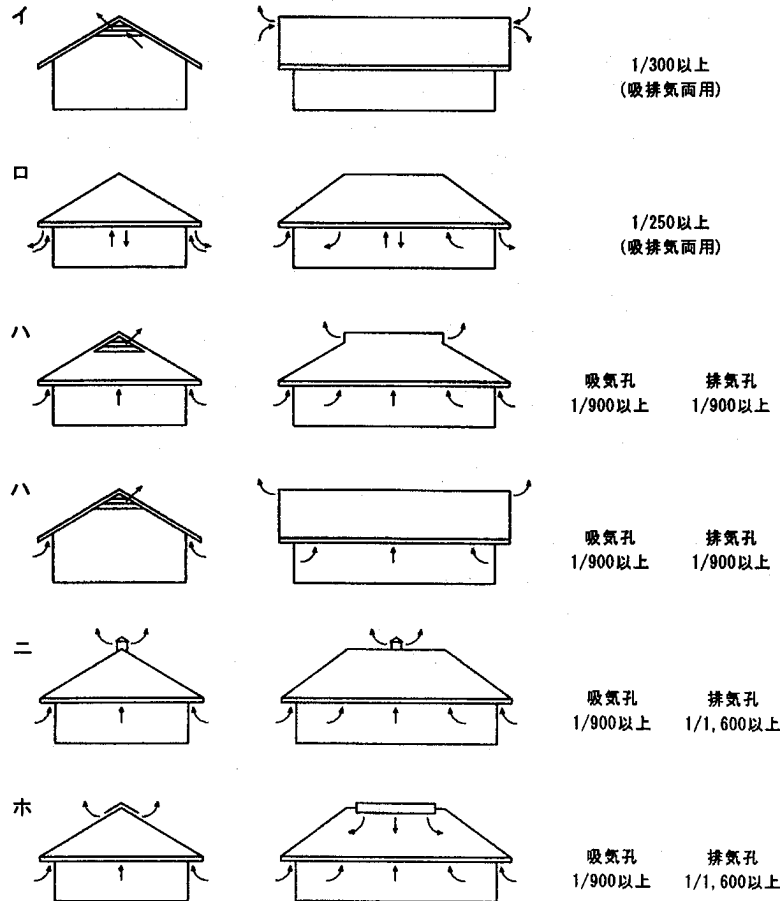
□ハ. 軒裏に吸気孔を、妻壁に排気孔を、垂直距離で900mm以上離して設ける場合は、それぞれの換気孔の面積を天井面積の1/900以上とする。

□ニ. 排気筒その他の器具を用いた排気孔は、できるだけ小屋裏頂部に設けることとし排気孔の面積は、天井面積の1/1,600以上とする。また、軒裏に設ける吸気孔の面積は、天井面積の1/900以上とする。

□ホ. 軒裏に吸気孔を設け、かつ、棟部に排気孔を設ける場合は、吸気孔の面積を天井面積の1/900以上とし、排気孔の面積を天井面積の1/1,600以上とする。

4.13.2 スクリーン 小屋裏換気孔には、雨、雪、虫等の侵入を防ぐため、スクリーン等を堅固に取り付ける。

参考図4.13.1-1 小屋裏換気孔の取り方例



留意事項

棟部に設ける排気孔の面積 棟部に排気孔を設けて小屋裏換気を行う場合において、排気孔となる棟換気部材の孔(開口部)の形状が複雑で見付けの開口面積を求めることが難しい場合は、測定により求めた「相当有効開口面積」によることができる。

施工方法

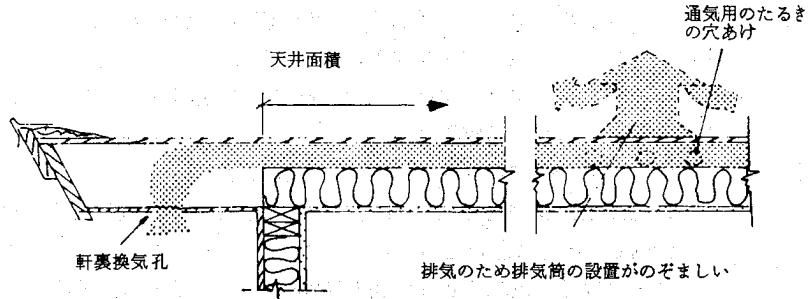
屋根断熱とする場合の注意事項 天井面ではなく屋根面に断熱材を施工する場合には、小屋裏換気孔は要さないが、以下の点に注意が必要である。

- (1) 屋根断熱を施しても日射の輻射の影響を最も受けやすい空間で室温が上昇する可能性がある。
- (2) 室内温度の最も集まりやすい空間で屋根構成木材に対し結露による腐朽の可能性がある。
- (3) 屋根内部の断熱材に雨水や室内からの水蒸気によって結露が生ずる可能性がある。従って、屋根内部に水分、水蒸気が滞留しないような措置を講じておく必要がある。

以上の理由から耐久性上支障が出ないような次の措置を講じておくことが望まれる。

- ①断熱材の外側には通気層（厚さ30mm程度）を設け、必要に応じ断熱材と通気層の間に防風層を設ける。
- ②断熱材の室内側には防湿材によって防湿層を施工する等、室内の水蒸気が屋根内部に侵入しないようにする。
- ③天井を張ることにより密閉した天井ふところがある場合には、屋根構成部材について点検が可能となるような点検口を設けておく。

参考図4.13.1-2 陸屋根の換気孔設置例



参考図4.13.1-3 外壁と屋根との取り合い部

