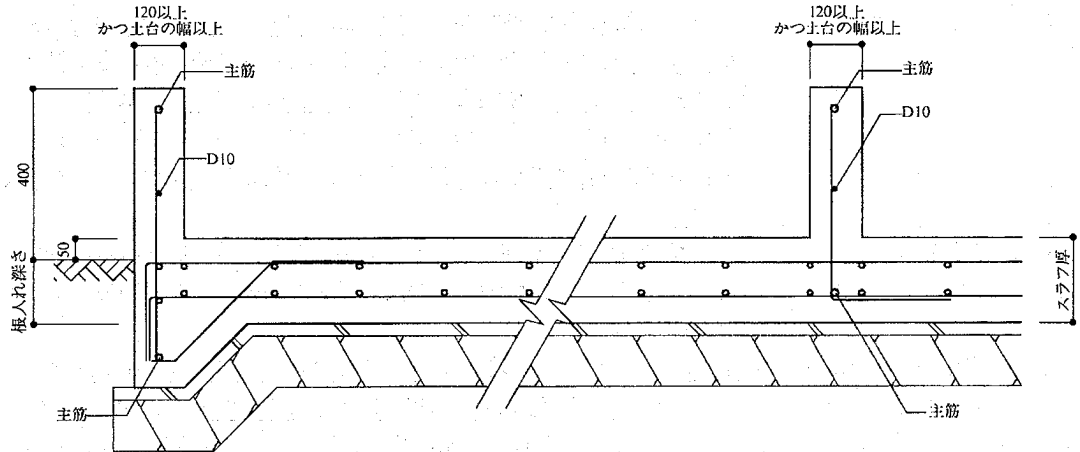
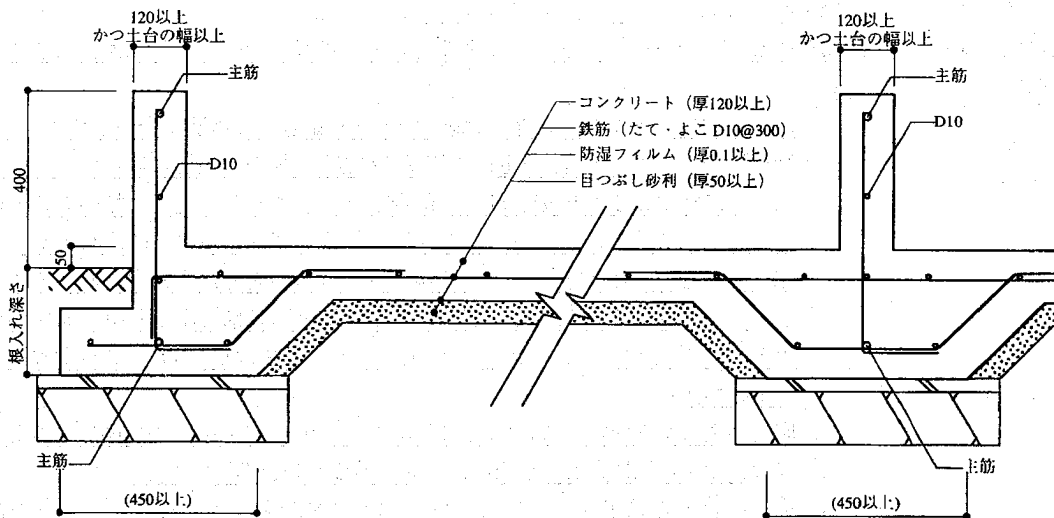


参考図4.6.1-1 ベた基礎の例 (mm)



- (注) 1. ベた基礎の寸法及び配筋については、建設敷地の地盤状況を勘案のうえ、構造計算により、決定すること。
2. 1階の床下地面は、建築周囲の地盤より50mm以上高くする。
3. 根入れ深さは、地面と基礎底盤下端間との距離をいい、12cm以上、かつ、凍結深度以上とする。建物周辺部は、基礎施工後の給排水・ガス工事等による地業・地盤の損傷による建物内部への雨水の侵入を防ぐために、適切な根入れ深さとする。
4. 基礎底盤の雨水を排水するため、適切な位置に水抜き孔を設ける。

参考図4.6.1-2 防蟻用に打設したコンクリートの例 (mm)

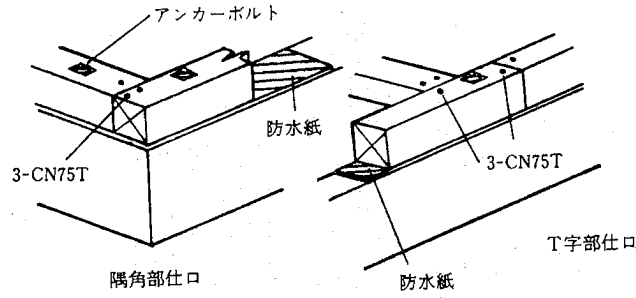


- (注) 1. 布基礎の寸法及び配筋については、建設敷地の地盤状況を勘案のうえ、決定すること。
2. 1階の床下地面は、建物周囲の地盤より50mm以上高くする。
3. 配管類のための穴の間際には、防蟻性のある材料（ルーフィング用コールタールピッチ、ゴム状の瀝青シール）を充填する。

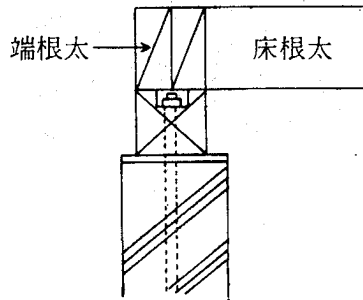
4.8 平屋建又は2階建の土台

- 4.8.1 土台の寸法型式等
1. 土台の寸法は、寸法型式204、206、208、404、406若しくは408に適合するもの又は厚さ38mm以上、幅89mm以上で国土交通大臣による基準強度の指定を得たものであって、かつ、土台と基礎若しくは床根太、端根太若しくは側根太との緊結に支障がないものとする。なお、座金ぼりは、寸法型式404、406又は408の場合のみである。
 2. 土台が基礎と接する面には、防水紙、その他これに類するものを敷く等の防腐措置を講ずる。
- 4.8.2 土台の継手、仕口
- 寸法型式204、206及び404の土台の隅角部又はT字部の仕口及び継手には、寸法型式204及び206にあって2本のCN65を、寸法型式404、406又は408にあっては3本のCN75を斜め打ちする。
- 4.8.3 大引き、つかを用いた床組
1. 1階床組を大引き、つかを用いて構成する場合は、次による。
 - イ. 土台には寸法型式404、床根太には寸法型式204以上、大引きには寸法型式404を用い、床根太相互の間隔は500mm以内、大引き相互の間隔は1,370mm以内とする。
 - ロ. 土台には、座金ぼりを行う。
 - ハ. 土台と大引きとの仕口は、土台を30mm欠き込み大入れとし、3本のCN75を斜め打ちする。なお、土台と大引きとの仕口を大入れとしない場合は、土台と大引きを突き付けとし、3本のCN75を斜め打ちしたのち、大引の両面から根太受け金物を用いて取り付ける。
 - ニ. 大引きの継手は、つかの上で相欠き継ぎを行い、両面からそれぞれ2本のCN90を平打ちする。
 - ホ. つかは、寸法型式404を大引き間隔に準じて入れ、大引きより4本のCN75を斜め打ちする。根がらみは、寸法型式104を用い、すべての束に2本のCN65を平打ちする。
 2. 大引き、つか及び根がらみは、4.4（木部の防腐・防蟻措置）の項の防腐・防蟻措置を講ずる。
- 4.8.4 大引き、つかを用いた床組の床下張り
1. 床下張材は、4.9.9（床下張り）の項による。
 2. 布基礎及びアンカーボルトを3によるものとする場合の床下張りは次によることができる。
 - イ. 床下張材は化粧を施した厚さ12mm以上幅300mm以上の構造用合板とする。この場合、構造用合板は「日合連」で定める継手（本ぎね）加工の規格に適合するものを用い、JIS A 5550（床根太用接着剤）に適合するものうち構造用一類のもの又はこれらと同等以上の性能を有するものを床根太部分及び本ぎね部分に塗布する。
 - ロ. 床下張材を壁枠組工事後に張る場合は、床組の周囲に床根太と同寸の床受け根太を設ける。壁枠組の取り付く部分には壁枠組と同じ幅で床下張材と同厚の構造用合板を事前に張っておくものとし、床根太への釘打ちはCN50を150mm間隔以内で千鳥に平打ちする。
 - ハ. 床受け根太から床根太又は添え側根太にはCN90を150mm間隔以内に平打ちする。床受け根太から端根太ころび止めには3本のCN90を平打ちする。
 - ニ. 床下張材から床根太への釘打ちは1本のCN50を斜め打ちする。床下張材から床受け根太へは見え隠れとなる部分でCN50を150mm間隔以内に平打ちする。
- 4.8.5 土間コンクリート床の土台
1. 土間コンクリート床の場合には、土台を壁枠組の下枠と兼ねることができる。
 2. 土台を下枠として使用する場合は、土台の継手は、たて枠の中央で行い、寸法型式204、206又は208の土台を用いる場合は、土台から4本のCN90を木口打ち又はたて枠から4本のCN65を斜め打ちとし、寸法型式404の土台を使用する場合は、たて枠から4本のCN75を斜め打ちとする。

参考図4.8.2 寸法型式404の土台の仕口及び継手の釘打ち

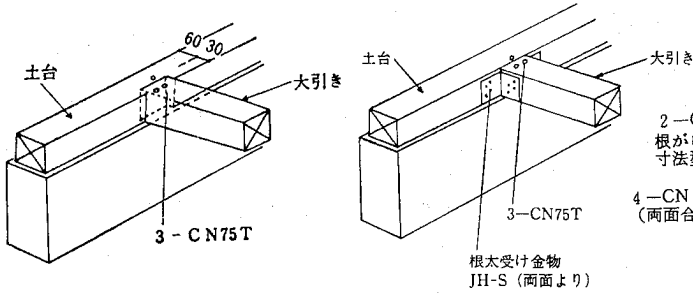


参考図4.8.3-1 座金ぼり

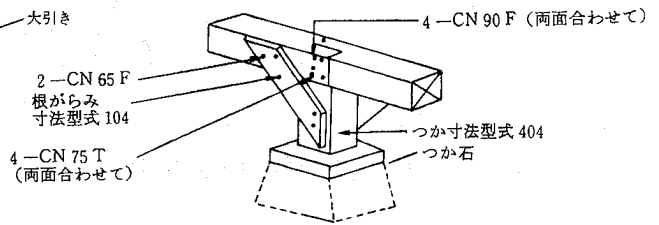


参考図4.8.3-2 土台と大引きの取合

(A) 仕口を大入れとする場合 (B) 仕口を突き付けとする場合

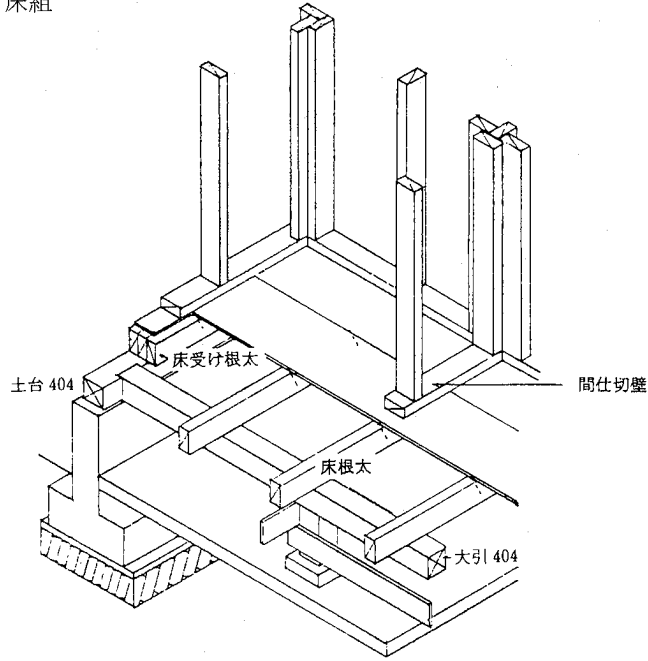


参考図4.8.3-3 大引きの継手

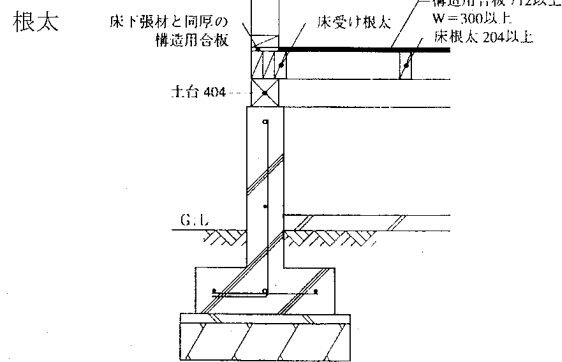


参考図4.8.4 化粧を施した構造用合板による床組

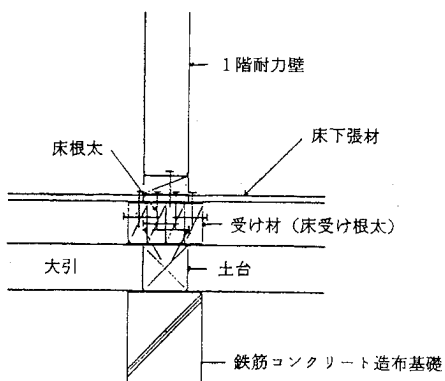
(A) 床組



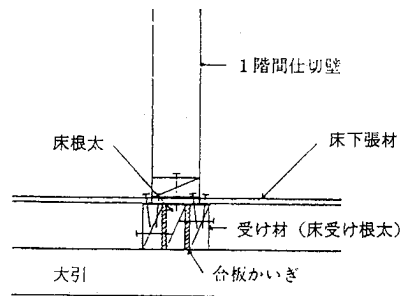
(B) 側根太と床受け



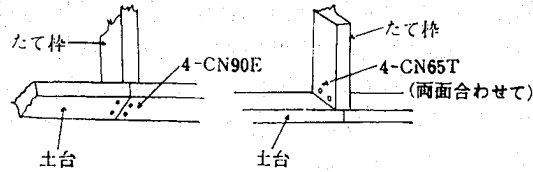
(C) 内部耐力壁下部の補強



(D) 内部間仕切壁下部の補強



参考図4.8.5 土台を下枠として使用する場合の継手



用語

化粧を施した構造用合板 合板の日本農林規格(平成15年農林省告示第233号)に規定する特類又は1類の構造用合板の表面に化粧単板張り若しくは印刷を行い、その上に塗装などを施した化粧仕上げを行ったものをいう。

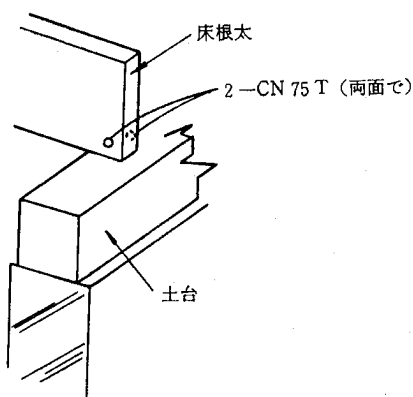
4.9 平屋建又は2階建の床枠組

- 4.9.1 床根太
1. 床根太、端根太及び側根太の寸法は、寸法型式206、208、210若しくは212に適合するもの又は厚さ38mm以上 幅140mm以上で国土交通大臣による基準強度の指定を得たものであって、かつ、床根太、端根太若しくは側根太と土台、頭つなぎ若しくは床材との緊結に支障がないものを縦使用する。
 2. 床根太相互の間隔は4.9.11(50cmを越える床根太間隔)による場合を除き500mm以内とする。
 3. 床根太の断面は、構造計算によるか、またはスパン表による。
 4. 床根太の釘打ちは、土台、頭つなぎ、床ばりなどに対して、2本のCN75を斜め打ちする。ただし、1,100N以上の短期許容せん断耐力を有する釘打ちは、特記による。
 5. 床根太に、木質接着成形軸材料、木材複合軸材料、木質断熱複合パネル及び薄板軽量形鋼を使用する場合は、構造計算に基づき、特記による。
- 4.9.2 床根太の継手
1. 床根太の継手は、土台、頭つなぎ又は床ばりの上で行う。
 2. 床根太の継手は、次のいずれかによるものとし、床根太と同寸のころび止めを入れる。
 - イ. 重ね合わせて継ぐ場合は、床根太を100mm以上重ね、3本のCN90を平打ちする。
 - ロ. 添え木を用いて継ぐ場合は、床根太と同寸で長さは400mm以上とし、釘は6本以上のCN90を平打ちする。
 - ハ. 金物を用いて継ぐ場合は、帯金物を用い、釘は6本のZN40を平打ちする。
 - ニ. 厚さ12mm以上の構造用合板又は構造用パネル3級以上を用いて継ぐ場合は、床根太と同せいで長さ400mm以上とし、釘は6本以上のCN65を平打ちする。
 3. 床根太の継手部分にはそれぞれの床根太から、土台、頭つなぎ又は床ばりに対して2本のCN75を斜め打ちする。
- 4.9.3 側根太と端根太
1. 側根太には、同寸の添え側根太を添え付け、釘打ちは、CN75を両端部2本、中間部300mm間隔以内に千鳥に平打ちする。
 2. 端根太と側根太、添え側根太及び床根太との仕口は、それぞれ3本のCN90を木口打ちする。
 3. 端根太部には、床根太間及び床根太と添え側根太の間に端根太と同寸のころび止め(以下、「端根太ころび止め」という。)を設け、それぞれ4本のCN75を平打ちする。ただし、耐力壁線で囲まれる部分の床面積が40㎡以下の場合で、かつ、床下張り材を端根太の外側まで張りつめる場合、端根太ころび止めを省略することができる。この場合、端根太から土台又は頭つなぎへCN75を150mm間隔以内で斜め打ちする。
 4. 土台又は頭つなぎに対する釘打ちは、次による。
 - イ. 側根太及び端根太からはCN75を間隔250mm以内に斜め打ちする。
 - ロ. 添え側根太からはCN75を間隔500mm以内に、端根太ころび止めからは1本のCN75を斜め打ちする。
 5. 側根太と添え側根太の継手は、500mm内外離して配置し、継手の両側200mm内外の範囲内にそれぞれ3本のCN75を平打ちする。
 6. 端根太の継手は、床根太間に設け、端根太と端根太ころび止めとの釘打ちは、継手の両

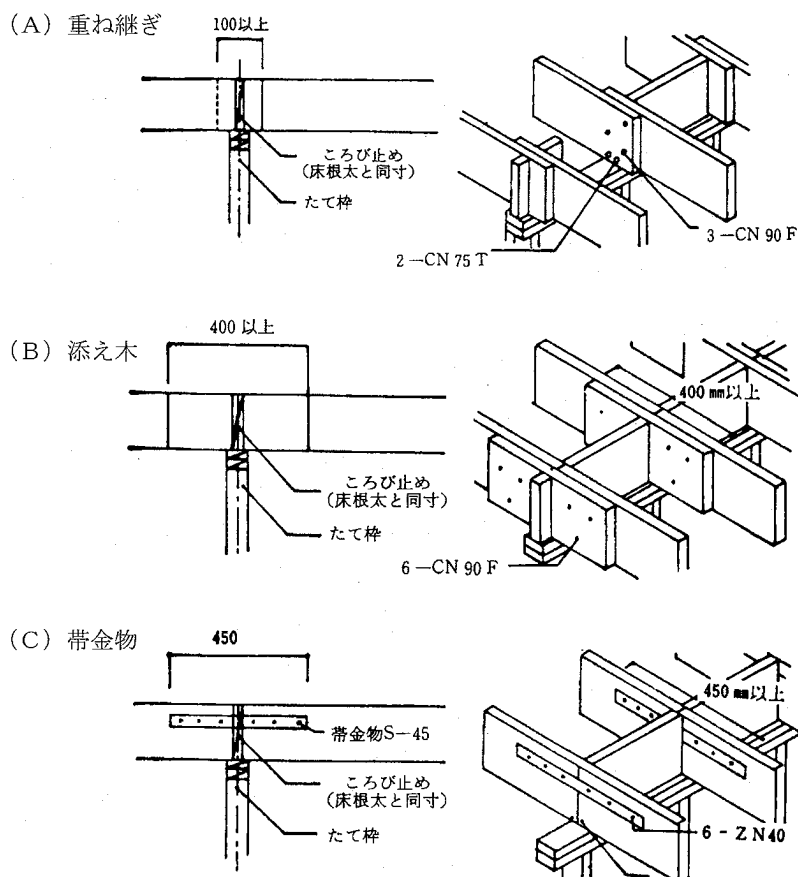
側にそれぞれ3本のCN75を平打ちする。

- 4.9.4 ころび止め
1. 床根太に、寸法型式212に適合するもの又は辺長比（当該床根太に使用する製材の厚さに対する幅の比をいう。）が286を38で除した数値より大きい数値の製材を使用する場合には、3.0m以下ごとに転び止めを設けなければならない。ただし、当該床根太を2以上緊結して用いる場合又は床根太の支点間の距離を4.5m未満とする場合は、転び止めを省略することができる。
 2. 居室の間仕切壁とその直上の床根太が直交する場合、又は平行するが間仕切壁の直上に床根太（床根太と同寸のころび止めを含む。）が配置されない場合は、床根太と同寸のファイアーストップ材を間仕切壁直上に設ける。
 3. 床根太と同寸若しくは1サイズ小さい寸法のころび止め又は床根太と同寸のファイアーストップ材の釘打ちは、3本のCN75を斜め打ちするか、3本のCN90を木口打ちする。

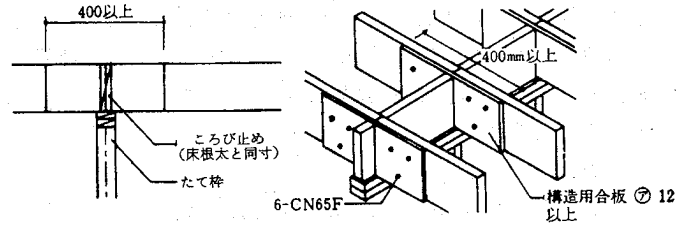
参考図4.9.1 床根太と土台と釘打ち



参考図4.9.2 床根太の継手

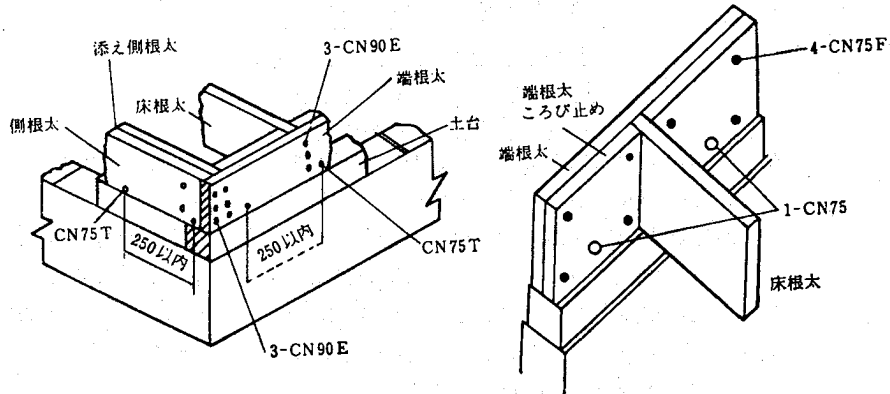


(D) 構造用合板



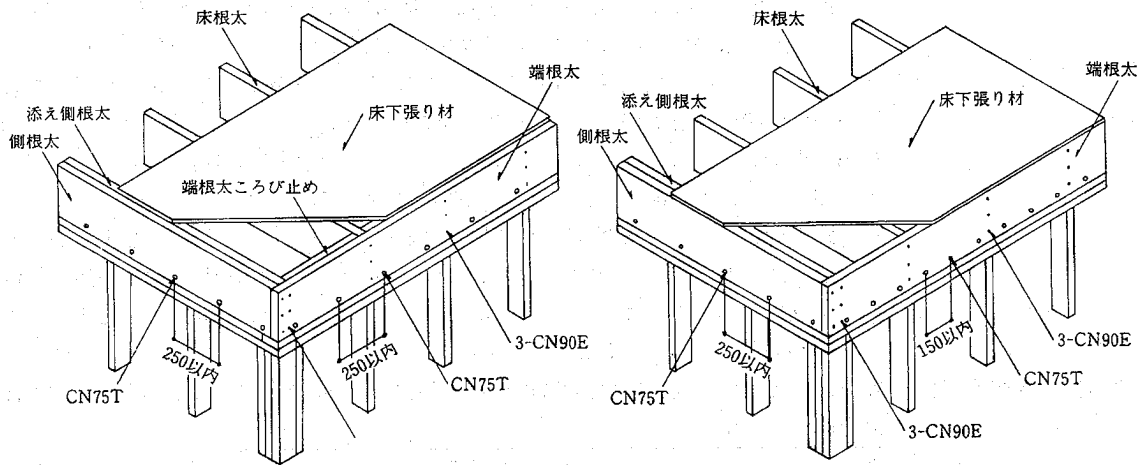
参考図4.9.3-1 端根太と側根太又は床根太との仕口

参考図4.9.3-2 床の補強

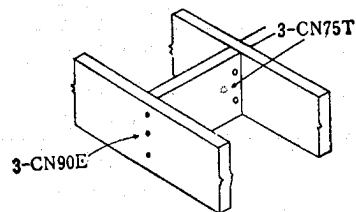


参考図4.9.4-1 端根太ころび止めを設ける場合

参考図4.9.4-2 端根太ころび止めを省略する場合



参考図4.9.4-3 床根太と同寸法によるころび止め



4.9.5 床開口部

4.9.5.1 一般事項

1. 床開口部を設ける場合の開口部の幅及び長さは、2.73m以下とし、床開口部の補強等は、この項による。ただし、これによらない場合は、別途、構造計算により安全を確かめる。
2. 床に矩形の開口部を設ける場合の開口部回りの構成は、次による。
 - イ. 開口部端根太
 - ロ. 開口部側根太
 - ハ. 尾根太（開口部端根太に直交する床根太）
3. 開口部を補強する開口部端根太及び開口部側根太は、これを構成する床根太と同寸以上の寸法型式のものとする。

4.9.5.2 開口部端根太

1. 開口部端根太は、開口部の幅により、下表に示す寸法型式以上のものとする。

開口部の幅	寸法型式
1.2m以下	206
1.82m以下	2-208
2.73m以下	2-210

2. 2枚開口部端根太の釘打ちは、4.9.7（床ばり）の3と同様とする。
3. 開口部端根太と尾根太との取付けは、次による。
 - イ. 尾根太の長さが1.82m以下の場合は、開口部端根太から尾根太に3本のCN90を木口打ちしたのち、尾根太から開口部端根太へ2本のCN75を斜め打ちする。
 - ロ. 尾根太の長さが1.82mを越える場合は、4.9.7（床ばり）の5の床ばりと床根太の仕口と同様の手法で尾根太を開口部端根太に取り付ける。
4. 1枚開口部端根太と開口部側根太との取付けは、次による。
 - イ. 開口部端根太に取付く尾根太の長さが1.82m以下の場合は、開口部側根太から開口部端根太に3本のCN90を木口打ちしたのち、開口部端根太から開口部側根太へ2本のCN75を斜め打ちする。
 - ロ. 開口部端根太に取付く尾根太の長さが1.82mを越える場合は、4.9.7（床ばり）の5の床ばりと床根太の仕口と同様の手法で開口部端根太を開口部側根太に取り付ける。
5. 2枚合わせ開口部端根太は、開口部側根太にはり受け金物を用いて取付ける。ただし、耐力壁又は鉛直力を支持する壁（以下「支持壁」という。）を次により設ける場合は、開口部側根太から開口部端根太へ1枚につき3本のCN90を木口打ちすることができる。
 - イ. 開口部端根太の端部に耐力壁又は支持壁を設ける。
 - ロ. 耐力壁又は支持壁の端部のたて枠を合わせたたて枠（3枚合わせとするか、又は寸法型式404にもう1枚たて枠を添えたもの）とし、開口部端根太及び開口部側根太を支持する。この場合、合わせたたて枠の釘打ちは、CN90を上下端2本、中間部300mm間隔以内に千鳥に平打ちする。

4.9.5.3 開口部側根太

1. 開口部側根太は、開口部の幅及び支点（耐力壁等）間の距離により下表に示す寸法型式以上のものとする。

開口部の幅	支点間距離	寸法型式
0.5m以下	—	206
0.91m以下	2.73m以下	2-208
	3.64m以下	2-210
1.82m以下	1.82m以下	2-208
	2.73m以下	3-208
	3.64m以下	2-210
2.44m以下	1.82m以下	2-208
	2.73m以下	2-210
	3.64m以下	3-210
2.73m以下	開口部端根太の端部がすべて耐力壁又は支持壁で支持される場合	206

2. 2枚又は3枚合せ開口部側根太の釘打ちは、4.9.7（床ばり）の3による。

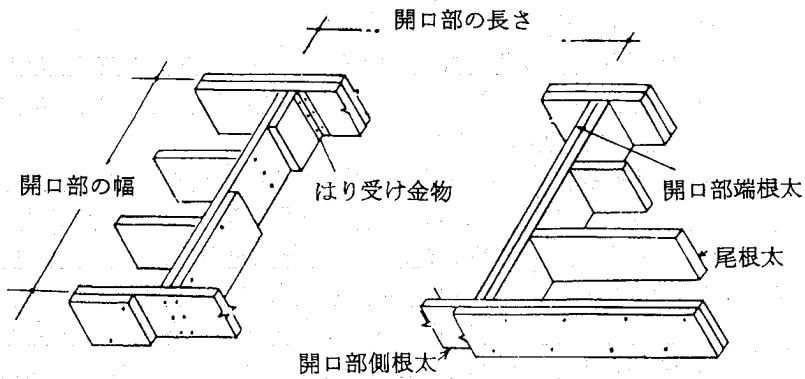
4.9.5.4 外壁に接する開口部を外壁に接して設ける場合の外壁面の補強は、次のいずれかによる。

□イ. 外壁上にくる開口部の幅又は長さにより、外壁上にくる開口部端根太又は開口部側根太の枚数は下表による。

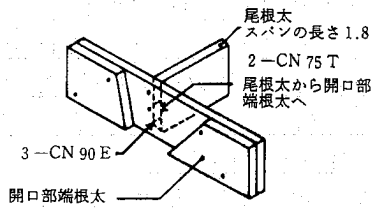
外壁上にくる開口部の幅又は長さ	外壁上にくる開口部端根太又は開口部側根太の枚数
1.82m以下	2枚合わせ
1.82mを超え2.73m以下	3枚合わせとするか、寸法型式408又は410の集成材

□ロ. 開口部に接する外壁を、4.10.13（階段、スキップフロア一回り等の壁構成）の手法による長いたて枠とする。

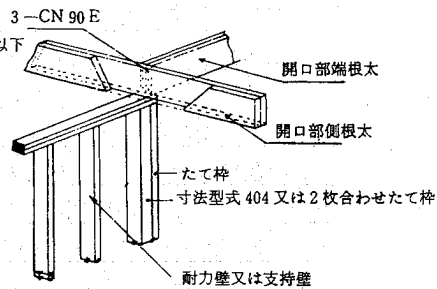
参考図4.9.5.1 床開口部回りの補強



参考図4.9.5.2-1 尾根太の釘打ち

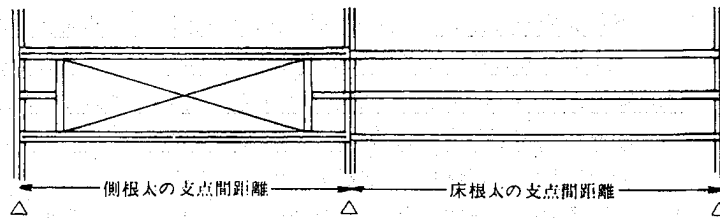


参考図4.9.5.2-2 開口部端根太端部の支持

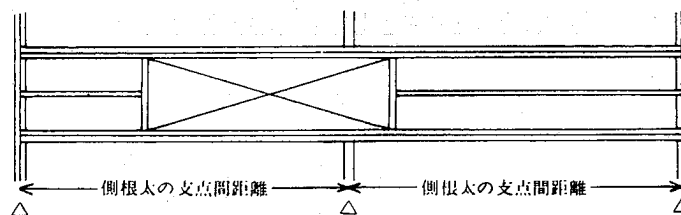


参考図4.9.5.3 側根太の支点間距離のとり方

(A) 開口部が支点間の中にある場合



(B) 開口部が支点間にまたがる場合



4.9.6 床枠組の補強

4.9.6.1 一般事項

耐力壁のずれ等による床枠組の補強等は、この項による。なお、この項によらない場合は、別途、構造計算等により安全を確かめる。

4.9.6.2 耐力壁が一致している場合

床枠組上部の耐力壁と床枠組下部の耐力壁又は土台が一致している場合（以下「耐力壁が一致している場合」という。）の床枠組上部の耐力壁線直下の床枠組の補強は、次のいずれかによる。

- イ. 耐力壁線に平行する直下の床根太は2枚合せ以上とし、頭つなぎ又は土台にそれぞれCN75を250mm以内の間隔で斜め打ちする。
- ロ. 耐力壁線に直交する直下の床根太の間には、4.9.4（ころび止め）の項による床根太と同寸のころび止めを設け、頭つなぎ又は土台に3本のCN75を斜め打ちする。

4.9.6.3 床根太と同せいのずれ

床枠組上部耐力壁と床枠組下部耐力壁又は土台が床枠組の床根太と同寸以内の範囲でずれて配置される場合（以下「床根太と同せいのずれ」という。）の床枠組の補強は、次のいずれかによる。

- イ. 床枠組の上部耐力壁に平行する直下の床根太は、2枚合せ以上とする。また、床枠組の下部の耐力壁等に平行する直上の床根太の補強は、4.9.6.2（耐力壁が一致している場合）のイと同様とする。
- ロ. 床枠組の上部耐力壁線に直交する直下の床根太の間には、4.9.4（ころび止め）の項による床根太と同寸のころび止めを設ける。また、床枠組の下部耐力壁線等に直交する直上の床根太の補強は、4.9.6.2（耐力壁が一致している場合）のロと同様とする。

4.9.6.4 オーバーハング

1. 床枠組上部の外壁が床枠組下部の外壁の位置より床根太のせい以上室外側にはりだす場合（以下「オーバーハング」という。）のはりだし幅は、910mm以内とし、床枠組下部の外壁開口部まぐさ等の断面は、構造計算によるか、又はスパン表による。

2. オーバーハングした場合の床枠組の補強等は次による。

- イ. 床枠組下部の外壁に平行する直上の床根太は、2枚合せ以上とし、それぞれ頭つなぎ及び床ばりにCN75を250mm以内の間隔で斜め打ちする。
- ロ. 床枠組下部の外壁に直交の床根太の間には、4.9.4（ころび止め）の項による床根太と同寸のころび止めを設け、頭つなぎに3本のCN75を斜め打ちする。

3. 屋根荷重を受けないバルコニー等は、床根太のはね出し方式とし、構造計算による。

4. 前2項及び3項の床枠組の隅角部は帯金物で補強する。

4.9.6.5 セットバック

1. 床枠組上部の外壁が床枠組下部の外壁の位置より床根太のせい以上室内側に後退する場合（以下「セットバック」という。）の床枠組上部の外壁の下部には、耐力壁線又は4.9.7（床ばり）の項による床ばりを設ける。なお、この場合耐力壁開口部まぐさ又は床ばりの断面は、構造計算によるか、またはスパン表による。

2. 床枠組上部の外壁の下部に耐力壁線を設ける場合の床枠組等の構成は、次による。

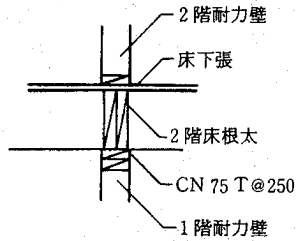
- イ. 床枠組と下部耐力壁との繋結は、4.9.3（側根太と端根太）の4と同様とする。
- ロ. 下屋部分の天井部は、天井根太又はたるきによる構成とすることができる。
- ハ. 下屋部分の天井根太を床根太とし、バルコニーとすることができる。

3. 床枠組上部の外壁の下部に床ばりを設ける場合の床枠組等の構成は、次による。

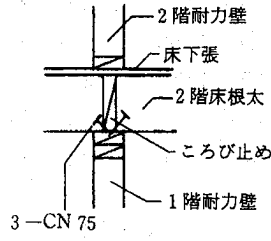
- イ. 床枠組（床下張材を含む。）は、下屋部分の外壁までのばし、下屋部分の外壁との繋結は4.9.3（側根太と端根太）の4による。
- ロ. 下屋部分の小屋は、床下張材を張りつめた後、たるきが取り付く外周部に設けた補足上枠を用いて構成する。
- ハ. 補足上枠は、寸法型式204とし、CN90を間隔250mm以内に平打ちする。
- ニ. 下屋部分をバルコニーとすることができる。

参考図4.9.6.2 2階耐力壁下部の補強

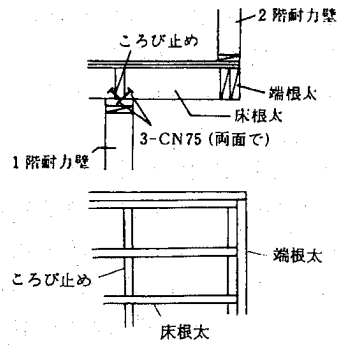
(A) 耐力壁と床根太と同じ方向の場合



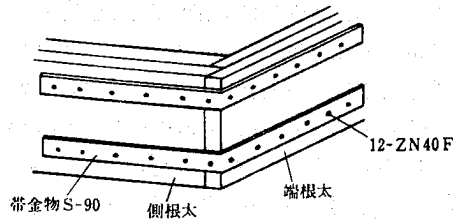
(B) 耐力壁と床根太とが直交する場合



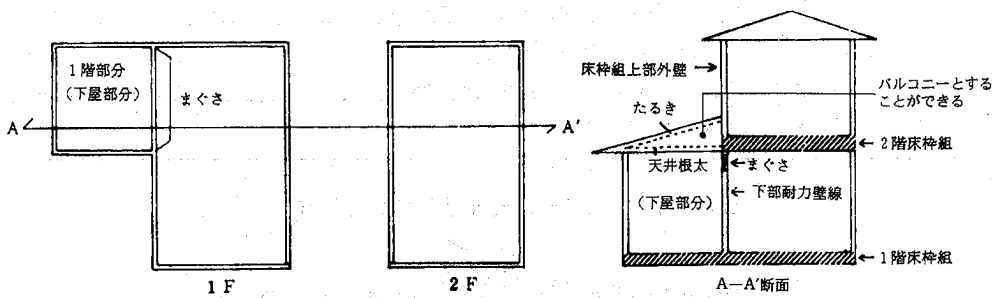
参考図4.9.6.4-1 オーバーハングした場合の床枠組と壁枠組の緊結



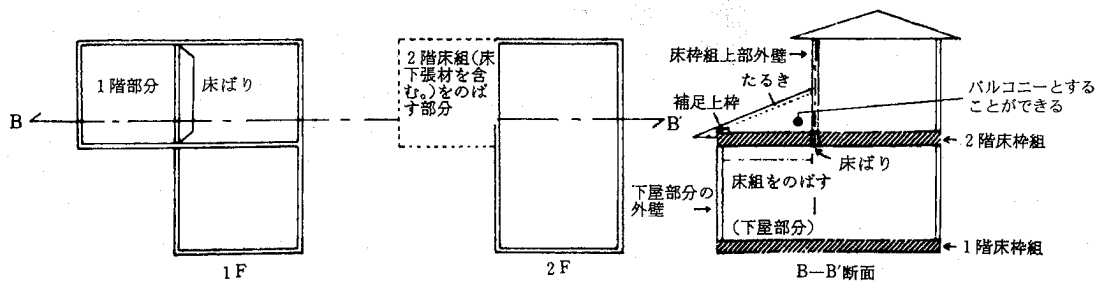
参考図4.9.6.4-2 隅角部の補強



参考図4.9.6.5-1 床枠組等の構成 (下部に耐力壁を設ける場合)



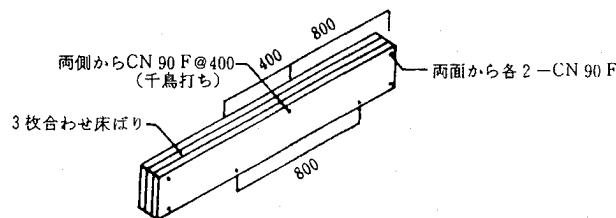
参考図4.9.6.5-2 床枠組の構成 (床ばりを設ける場合)



4.9.7 床 ば り

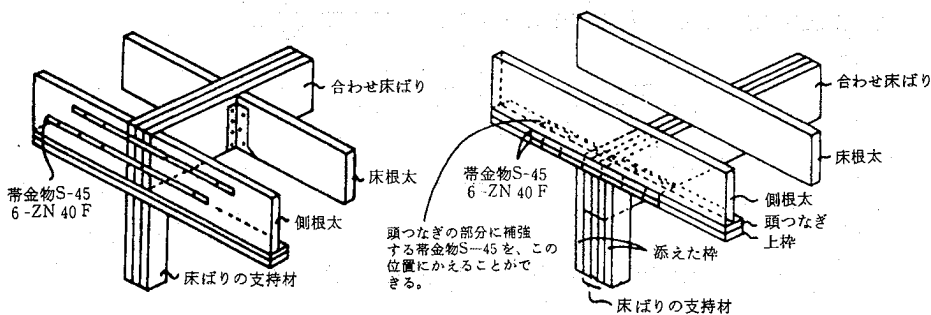
1. 床根太を支える床ばりは、寸法型式208、210及び212のそれぞれ2枚合わせ若しくは3枚合わせ又は集成材の寸法型式408、410及び412とする。なお、集成材は寸法型式412を超える規格も用いることができる。
2. 床ばりの断面は、構造計算によるか、またはスパン表による。
3. 2枚合わせ床梁の釘打ちは、CN90を両端部2本、中間部200mm間隔以内に千鳥に平打ちする。3枚合わせ床ばりの釘打ちは、床ばりの両面からCN90を両端部2本、中間部400mm間隔以内に千鳥に平打ちする。
4. 床ばりの両端部の支持は、次のいずれかによるものとし、支点への掛りは、89mm以上とする。
 - イ. 床ばりを耐力壁及び支持壁の上で支持する場合は、床ばりの下部に、床ばりの合わせ枚数と同数のたて枠又は床ばりと同じ幅のたて枠を床ばりの支持材として設ける。側根太は、2本の帯金物で補強し、釘はそれぞれ6本のZN40を平打ちする。合わせたて枠による床ばりの受け材の釘打ちは、CN90を上・下端2本、中間部300mm間隔以内に千鳥に平打ちする。
 - ロ. 床ばりを耐力壁及び支持壁の中で支持する場合は、壁の頭つなぎ及び上枠を床ばりの幅だけ欠き込んでおさめる。頭つなぎ及び上枠は帯金物で補強し、釘はそれぞれ6本のZN40を平打ちする。ただし、床ばりをおさめるために欠き込んだ上枠又は頭つなぎを、外壁下張材に構造用合板を用いて、つなぐように張る場合には、帯金物を省略することができる。床ばりの直下の耐力壁内には、床ばりの合わせ枚数と同数のたて枠又は床ばりと同じ幅のたて枠を床ばりの支持材として設け、さらに床ばりの受け材の両側から添えたて枠を床ばりを抱くように設ける。合わせたて枠で構成される床ばりの支持材及び補助たて枠の釘打ちは、CN90を上・下端2本、中間部300mm間隔に千鳥に平打ちする。
5. 床ばりと床根太の仕口は、4.9.1（床根太）の3によるほかは、次のいずれかによる。
 - イ. 根太受け材を用いる場合は、寸法型式204の2つ割り（38mm×40mm以上）の根太受け材から床ばりへ3本のCN90を平打ちし床根太を欠き込んで根太受け材にのせかける。床根太から床ばりへの釘打ちは、3本のCN75を斜め打ちする。
 - ロ. 金物を用いる場合は、床ばりに根太受け金物を取り付ける。
 - ハ. 添え木を用いて継ぐ場合は、寸法型式204の2つ割り（38mm×40mm以上）の根太受け材から床ばりへ3本のCN90を平打ちし、床根太を欠き込んで根太受け材及び床ばりにのせかける。床根太の継手部分は、床ばり上に長さ400mm以上の添え木を用い、4本のCN65を平打ちする。
6. 床ばりに鉄骨ばりを用いる場合は、特記による。ただし、この場合には構造耐力上安全であることを確認する。

参考図4.9.7-1 合わせ床ばりのつくり方

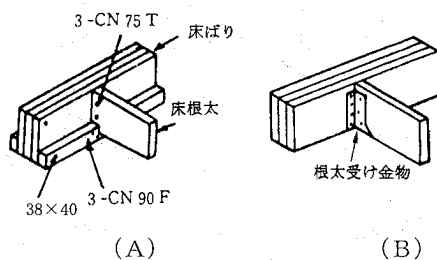


参考図4.9.7-2 床ばりの支持

(A) 床ばりの支持 (壁の上) (B) 床ばりの支持 (壁の中)



参考図4.9.7-3 根太がけの方法と釘打ち



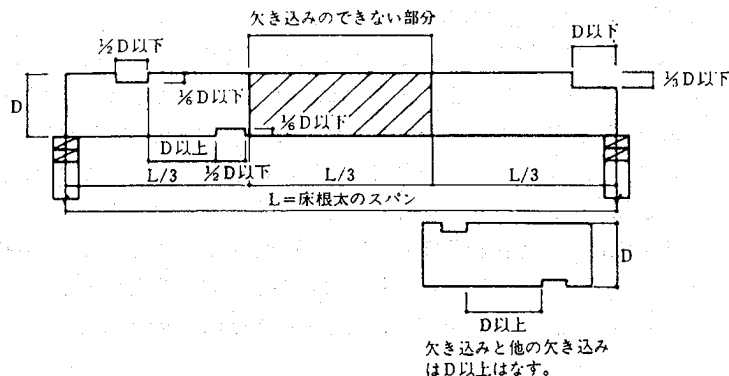
4.9.8 床根太の欠き込みと穴あけ

4.9.8.1 一般事項 床根太を欠き込む場合は、この項による。なお、この項によらない場合は、別途、構造計算等により安全を確かめる。

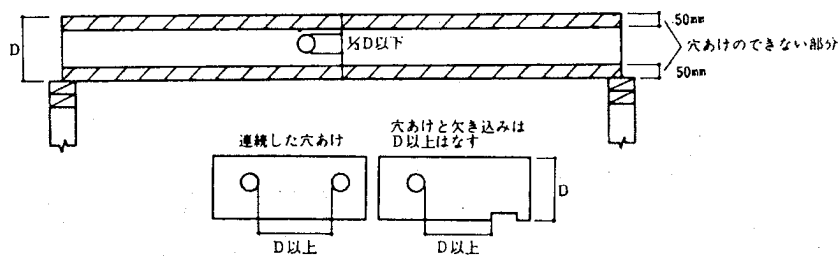
- 4.9.8.2 欠き込み
1. 欠き込み出来る範囲は、床根太の支点位置からスパンの両端1/3以内とする。
 2. 上下端の欠き込み深さ及び幅は、床根太せいのそれぞれ1/6以下、1/2以下とする。ただし、床根太の端部支点で上端を欠き込む場合は、欠き込み幅を床根太のせい以下とし、その深さを床根太のせいの1/3以下とすることができる。
 3. 上下端とも欠き込む場合は、床根太のせい以上離して欠き込む。

- 4.9.8.3 穴あけその他
1. 床根太に穴をあける場合は、床根太の上下端よりそれぞれ50mm以上離して行い、穴の最大径を床根太せいの1/3以内とする。
 2. 連続して穴あけを行う場合又は穴あけと欠き込みを連続して行う場合は、穴相互間又は穴と欠き込み部との距離はそれぞれ床根太のせいの長さ以上とする。
 3. 便器などを取付けるために、太管を配置する場合は、床根太と同じ寸法型式の製材を管の回りに設け、床根太との仕口は3本のCN90を木口打ちする。

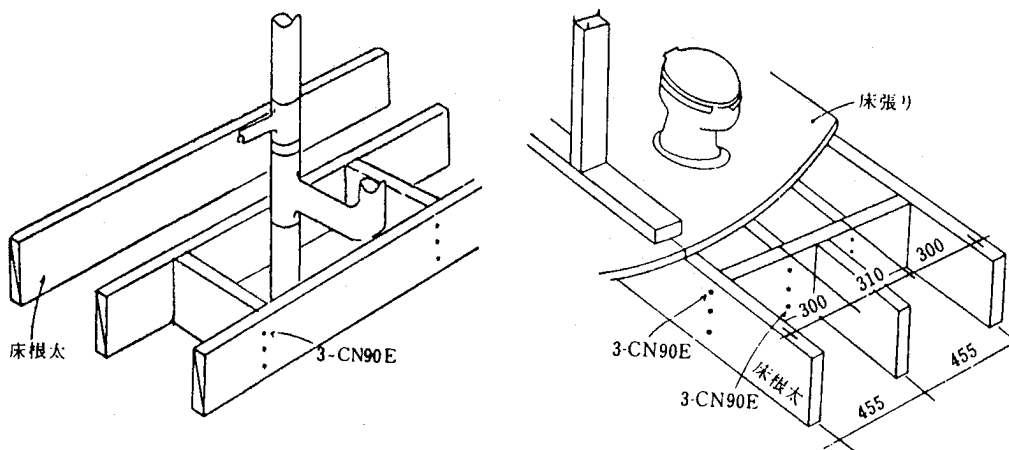
参考図4.9.8.2 床根太の欠き込みの制限



参考図4.9.8.3-1 床根太の穴あけの制限



参考図4.9.8.3-2 太い管のおさめ方例



4.9.9 床下張り

1. 床下張材の品質は次のいずれかによる。

- イ. 合板のJASに適合する構造用合板で厚さ12mm以上のもの
- ロ. JIS A 5908 (パーティクルボード) に適合するもののうち18M若しくは18Pタイプ、13M若しくは13Pタイプ、24-10M若しくは24-10Pタイプ、17.5-10.5M若しくは17.5-10.5Pタイプ又は30-15M若しくは30-15Pタイプで厚さ15mm以上のもの
- ハ. 構造用パネルのJASに適合するもので1級、2級又は3級のもの(床根太相互又は床根太と側根太の間隔が31cmを超える場合は1級又は2級のもの)
- ニ. JIS A 5404 (木質系セメント板) に適合する硬質木片セメント板で厚さ18mm以上のもの(ただし、床根太の間隔が31cm以下の場合に限る。)
- ホ. JIS A 5905 (繊維板) に適合するMDFで、30タイプ (Mタイプ、Pタイプ) のもの
- ヘ. JIS A 5440 (火山性ガラス質複層板 (VSボード)) に適合するもののうちHⅢのもの

2. 上記のホルムアルデヒドの発散量に関する品質については、特記による。

3. 構造用合板は、表面繊維方向が床根太方向と直交するように張り、パーティクルボード、構造用パネル、硬質木片セメント板、MDF及び火山性ガラス質複層板は、長手方向が床根太方向と直交するように張る。

4. 床下張りは、千鳥張りとし、3本以上の床根太にかかるようにする。

5. 接着剤を用いて床下張りを行う場合は、JIS A 5550 (床根太用接着剤) に適合するもののうち構造用一類のもの又はこれと同等以上の性能を有するものを床根太部分及び受け材部分又は本ざね部分のよごれ、付着物を除去したうえで塗布する。なお、この場合の床根太の断面は、構造計算による。

6. 床下張材の突き合わせ部分には、寸法型式204の2つ割り (38mm×40mm以上) の受け材を入れる。ただし、次のいずれかによる場合には省略することができる。

- イ. 床根太間隔を310mm以下とし、厚さ15mm以上の構造用合板又は構造用パネルの2級を用いる。
- ロ. 床根太間隔を500mm以下とし、厚さ18mm以上の構造用合板又は構造用パネルの1級を

用いる。

- ハ. 床根太間隔を310mm以下とし、厚さ12mm以上の構造用合板で、「日本合板工業組合連合会」（以下「日合連」という。）「カナダ林産業審議会」（以下「COFI」（Council of Forest Industries Canada）という。）もしくは「APA－エンジニアード・ウッド協会」（以下「APA」という。）で定める継手（本ざね）加工の規格に適合するもの、又はこれらと同等以上のものを用いる。ただし、各連続する床面において、異なる規格を混在して使用してはならない。
- ニ. 床根太間隔を310mm以下とし、構造用パネル3級（厚さ11mm以上）で「APA」で定める継手（本ざね）加工の規格に適合するもの、又はこれらと同等以上のものを用いる。
- ホ. 床根太間隔を500mm以下とし、厚さ15mm以上の構造用合板で、「日合連」、「COFI」若しくは「APA」で定める継手（本ざね）加工の規格に適合するもの、又はこれらと同等以上のものを用いる。ただし、各連続する床面において、異なる規格を混在して使用してはならない。
- ヘ. 床根太間隔を500mm以下とし、構造用パネル2級（厚さ15mm以上）で「APA」で定める継手（本ざね）加工の規格に適合するもの、又はこれらと同等以上のものを用いる。
- ト. 床根太間隔500mm以下とし、厚さ15mm以上のパーティクルボードで、日本繊維板工業会で定める継手加工の規格に適合するもの又はこれらと同等以上のものを用いる。
- チ. 床根太間隔を500mm以下とし、厚さ12mm以上の構造用合板で、「日合連」、「COFI」もしくは「APA」で定める継手（本ざね）加工の規格に適合するもの、又はこれらと同等以上のものを用い、前号で定める床根太用接着剤を床根太部分及び本ざね部分に塗布する。ただし、各連続する床面において、異なる規格を混在して使用してはならない。

7. 床下張材の釘打ちは、次による。

- イ. CN50（床下張材の厚さが15mm以上の場合はCN65）を周辺部150mm間隔以内、中間部200mm間隔以内で床根太又は床ばり及び受け材に平打ちする。ただし、MDF及び火山性ガラス質複層板の釘打ちは、特記による。
- ロ. 短期許容せん断耐力が周辺部2,800N/m、中間部2,100N/m以上を有する釘打ちは、特記による。

8. 床下張材に湿潤によるふくらみ等の恐れのある材料を用いる場合は、突き付け部分を2～3mmあけ、かつ適切な防水措置を施す場合は、次のいずれかによる。

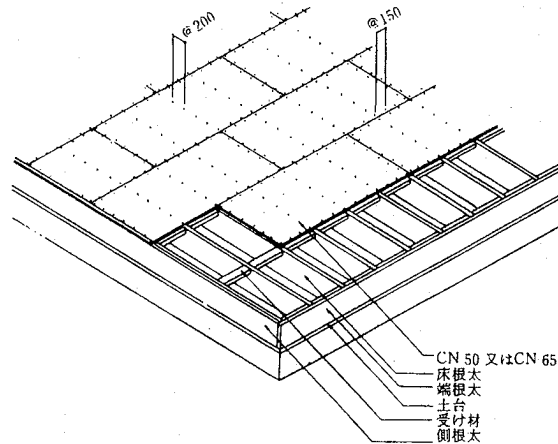
- イ. タール系のペイント又は油性ペイントで、木口全面を塗布する。
- ロ. 目地の部分に防水テープを張る。
- ハ. 床養生シートを張る。

関係法令

ホルムアルデヒドを発生する建材の使用規制 建築基準法の改正（平成15年7月1日施行）により、内装仕上げ材及び天井裏等について、ホルムアルデヒドを発生する建築材料の使用が制限されることとなったので注意が必要である。詳しくは1.（一般事項）の項の解説を参照。

ホルムアルデヒドの発生等級について 建材の選定においては、JIS又はJASに定めるF☆☆☆☆レベルの材料又はこれと同等以上の性能を有するものを使用することが望ましい。

参考図4.9.9 床下張材の張り方と釘打ち



4.9.10 40㎡を超える区画

4.9.10.1 一般事項 平屋建又は2階建の住宅で、耐力壁線で囲まれた部分の床面積を40㎡を超え60㎡以下のもの（以下「40㎡を超える区画」という。）とする場合の当該床枠組は、この項による。ただし、この項に掲げる事項に該当しないものについては前各項による。

4.9.10.2 形状比 40㎡を超える区画で囲まれた床の形状は矩形とし、長辺（L）の長さは短辺（D）の長さの3倍以下とする。

4.9.10.3 床枠組の緊結 1. 土台又は頭つなぎとの緊結は次による。

- イ. 側根太、添え側根太及び端根太からCN75を間隔250mm以内に斜め打ちする。
- ロ. 端根太ころび止めから、2本のCN75を斜め打ちする。

2. 40㎡を超える区画が建物の内部にある場合の土台又は頭つなぎとの緊結は次による。

- イ. 耐力壁線に平行する直下の床根太は、2枚合わせ以上としそれぞれCN75を250mm以内の間隔で斜め打ちする。
- ロ. 耐力壁線に直交する直下の床根太の間に、4.9.4（ころび止め）の項による床根太と同寸の2枚合わせのころび止めを設け、それぞれCN75を床根太間に2本斜め打ちをする。

3. 床根太と同せいのずれの床枠組と壁枠組との緊結は次による。

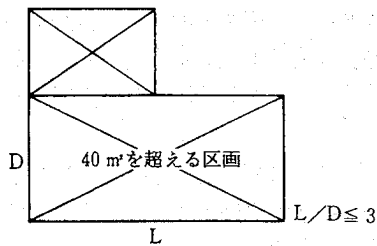
- イ. 床枠組の上部耐力壁に平行する直下の床根太は、2枚合わせ以上とする。また、床枠組の下部の耐力壁等に平行する直上の床根太の補強は2のイと同様とする。
- ロ. 床枠組の上部耐力壁に直交する直下の床根太の間には、4.9.4（ころび止め）の項による床根太と同寸の2枚合せてころび止めを設ける。また、床枠組の下部耐力壁等に直交する直上の床根太の補強は、2のロと同様とする。

4. オーバーハングした場合の床枠組と壁枠組との緊結は次による。

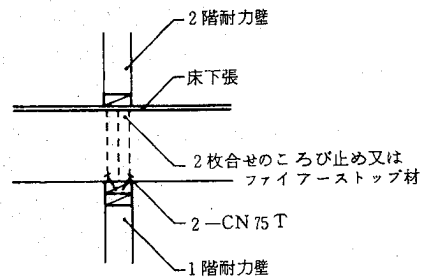
- イ. 1階耐力壁線直上の床根太が耐力壁と平行する場合は、床根太を2枚合わせとし、それぞれ頭つなぎ及び床ばりにCN75を250mm間隔以内で斜め打ちする。
- ロ. 1階耐力壁線直上の床根太が耐力壁と直交する場合は、床根太間に4.9.4（ころび止め）の項による2枚合わせの床根太と同寸のころび止めを設け、それぞれCN75を床根太間に2本斜め打ちする。

4.9.10.4 床下張り 4.9.9（床下張り）の項による他、40㎡を超える区画の耐力壁線上の釘打ち間隔は、100mm以下とする。ただし、同項4の接着張りとは併用する場合は、その間隔を150mm以下とすることができる。

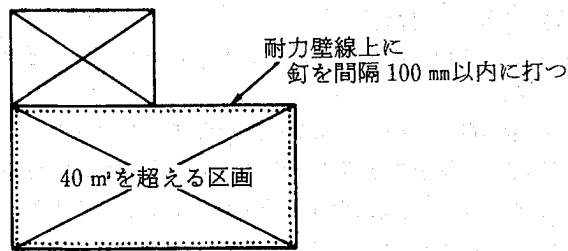
参考図4.9.10.2 40㎡を超える区画の形状比



参考図4.9.10.3 耐力壁と床根太が直交する場合の2階耐力壁下部の補強



参考図4.9.10.4 「40㎡を超える区画」の床下張り



4.9.11 50cmを超える床根太間隔

4.9.11.1 一般事項 1. 床根太間隔を50cmを超え65cm以下とする場合(以下「50cmを超える床根太間隔」という。)の床枠組はこの項による。ただし、この項に掲げる事項に該当しないものについては4.9(平屋建又は2階建の床枠組)及び4.9.10(40㎡を超える区画)の各項による。

2. 床根太の断面は、構造計算による。

4.9.11.2 端根太ころび止め 端根太ころび止めから土台又は頭つなぎに対する釘打ちは3本のCN75を斜め打ちとする。

4.9.11.3 床枠組の補強 4.9.10.3(床枠組の緊結)の2のロの項によるころび止めから頭つなぎ又は土台に対する釘打ちはそれぞれCN75を床根太間に3本斜め打ちする。

4.9.11.4 床開口部 床開口部の補強は4.9.5(床開口部)の各項によるほか構造上有効な補強を行う。

4.9.11.5 床下張り 1. 床下張り材の品質は次のいずれかによる。

イ. 合板のJASに適合する構造用合板で厚さ15mm以上のもの

ロ. JIS A 5908(パーティクルボード)に適合するもののうち18M若しくは18Pタイプ、13M若しくは13Pタイプ、24-10M若しくは24-10Pタイプ、17.5-10.5M若しくは17.5-10.5Pタイプ又は30-15M若しくは30-15Pタイプで厚さ18mm以上のもの

ハ. 構造用パネルのJASに適合するもので1級のもの

2. 上記のホルムアルデヒドの発散量に関する品質については、特記による。

関係法令

ホルムアルデヒドを発生する建材の使用規制 建築基準法の改正(平成15年7月1日施行)により、内装仕上げ材及び天井裏等について、ホルムアルデヒドを発生する建築材料の使用が制限されることとなったので注意が必要である。詳しくは1.(一般事項)の項の解説を参照。

ホルムアルデヒドの発散等級について 建材の選定においては、JIS又はJASに定めるF☆☆☆☆レベルの材料又はこれと同等以上の性能を有するものを使用することが望ましい。

4.10 平屋建又は2階建の壁枠組

- 4.10.1 耐力壁
- 耐力壁の幅はその高さの1/3以上とし、耐力壁線相互の間隔は12m以下とする。
 - 耐力壁の下枠、たて枠及び上枠の寸法は、寸法型式204、206、208、404、406若しくは408に適合するもの又は厚さ38mm以上、幅89mm以上で国土交通大臣による基準強度の指定を得たものであって、かつ、下枠、たて枠若しくは上枠と床版の枠組材、頭つなぎ、まぐさ受け若しくは筋かいの両端部との緊結及び下枠若しくは上枠とたて枠との緊結に支障がないものとする。
 - たて枠相互の間隔は4.10.17（50cmを超えるたて枠間隔）による場合を除き500mm以内とし、寸法型式204を多雪区域で用いる場合は350mm以内とする。ただし、構造計算による場合には、350mmを超え500mm以内とすることができる。
 - 1、2階の耐力壁は、原則として、同じ耐力壁線上に設ける。なお、これらによらない場合の補強は、4.9.6（床枠組の補強）による。
 - 耐力壁の種類は次表による。
 - 耐力壁として用いる下表材料のホルムアルデヒドの発散量に関する品質については、特記による。
 - 通常の耐力壁の下枠の下端から頭つなぎの上端までの寸法は、2,450mmを標準とする。
 - 片流れ屋根、切妻屋根等の矢切部分及び吹抜部分に長いたて枠を用いる場合のたて枠の高さの限度は、寸法型式204にあつては3.8m、寸法型式206にあつては6.0mまでとし、構造計算等によって決定する。

耐力壁の種類と倍率

	耐力壁の種類		摘 要		
	材 料	倍率	断 面	釘	釘の本数又は間隔
I	筋 かい 製材（横張り）	0.5	18mm×89mm 以上 13mm×210mm "	C N 65 C N 50	上下枠・たて枠各2本 "
II	シーリングボード ラスシート	1.0	厚さ 12mm " 0.4mm "	S N 40 C N 50	外周部@100、中間部@200 " "
III	せっこうボード 製材（斜め張り）	1.5	厚さ 12mm " 13mm×210mm "	G N F 40 C N 50	外周部@100、中間部@200 上下枠・たて枠各2本
IV	硬質木片セメント板 ハードボード 構造用合板 （構造用合板規格2級）	2.5	厚さ 12mm 以上	C N 50	外周部@100、中間部@200
			" 5mm "	C N 50	" "
			" 7.5mm "	C N 50	" "
V	構造用パネル パーティクルボード ハードボード 構造用合板 （構造用合板規格1級） 構造用合板 （構造用合板規格2級）	3.0	—	C N 50	外周部@100、中間部@200
			厚さ 12mm "	C N 50	" "
			" 7mm "	C N 50	" "
			" 7.5mm "	C N 50	" "
VI	構造用合板 （構造用合板規格1級）	3.5	厚さ 9mm 以上	C N 50	外周部@100、中間部@200

- （備考）
- 壁下張りを両面に張った場合の倍率はそれぞれの倍率の和とすることができるが、加算した場合の倍率は5.0を限度とする。
 - せっこうボード張りのG N F 40に代えてS F N 45、W S N又はD T S Nを使用することができる。
 - 表以外には、国土交通省告示1541号に定めるもの及び建築基準法施行規則第8条の3に基づき国土交通大臣が個別に認定しているものがある。なお、一般材料として指定されているM D Fと火山性ガラス質複層板についても耐力壁に使用する場合には大臣認定が必要であり、倍率及び留め付けは同認定による。

関係法令

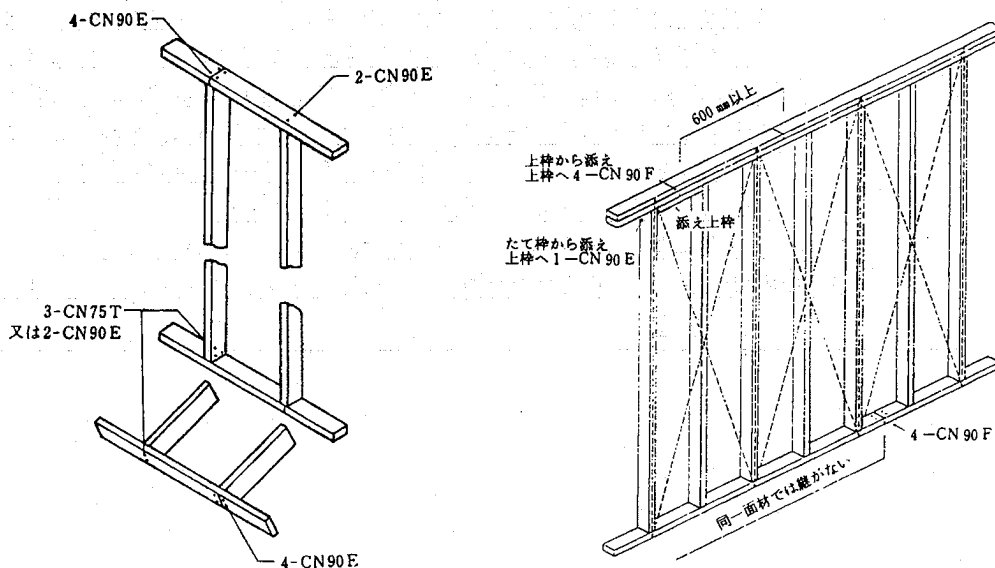
ホルムアルデヒドを発生する建材の使用規制 建築基準法の改正（平成15年7月1日施行）により、内装仕上げ材及び天井裏等について、ホルムアルデヒドを発生する建築材料の使用が制限されることとなったので注意が必要である。詳しくは1.（一般事項）の項の解説を参照。

ホルムアルデヒドの発生等級について 建材の選定においては、JIS又はJASに定めるF☆☆☆☆レベルの材料又はこれと同等以上の性能を有するものを使用することが望ましい。

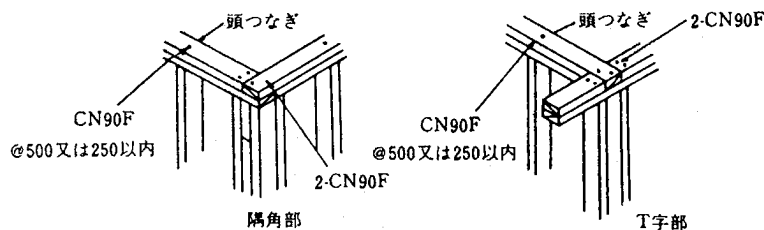
- 4.10.2 耐力壁の上枠及び下枠
1. 上枠及び下枠は、それぞれの壁面ごとに一体のものを用いる。止むを得ず、中途において継ぐ場合は、次のいずれかによる。
 - イ. 上枠及び下枠の継手をたて枠の中央で行う場合は、たて枠にそれぞれCN90を4本木口打ちする。この場合、上枠の継手は、はりをおさめる場合を除いて、T字部には設けない。
 - ロ. 上枠及び下枠の継手をたて枠相互間の中間位置で行う場合は、上枠の継手位置には添え上枠を設け、たて枠から1本のCN90を木口打ちした後、継手部分の上枠から4本のCN90を平打ちする。下枠の継手部分は下枠から4本のCN90を平打ちする。この場合、上枠と下枠は同一面材内では継がない。
 2. 上枠とたて枠の仕口は、上枠側から2本のCN90を木口打ちとする。また、下枠とたて枠の仕口は、下枠側から2本のCN90を木口打ちするか、たて枠から3本のCN75を斜め打ちする。ただし、1,000N以上の短期許容せん断耐力を有する釘打ちは、特記による。
- 4.10.3 耐力壁の頭つなぎ
1. 頭つなぎは、上枠と同寸の寸法型式のものとし、なるべく長尺材を用い、継手は上枠の継手位置より600mm以上離す。
 2. 隅角部及びT字部での頭つなぎの仕口は、上枠と頭つなぎが、相互に交差し重なるようにおさめる。
 3. 頭つなぎと上枠との接合は、次のいずれかによる。
 - イ. 4.10.1（耐力壁）の4による耐力壁で外壁下張り材が頭つなぎに釘打ちされる場合の接合は、頭つなぎから上枠へCN90を端部は2本、中間部は500mm間隔以内に平打ちとする。ただし、1,600N/m以上の短期許容せん断耐力を有する釘打ちは、特記による。
 - ロ. 4.10.1（耐力壁）の4による耐力壁で外壁下張り材が上枠に釘打ちされる場合の接合は、頭つなぎから上枠にCN90を端部は2本、中間部は250mm間隔以内に平打ちとする。

参考図4.10.2 上枠及び下枠の継手と仕口の釘打ち

(A) 図 たて枠の中央で継ぐ場合 (B) 図 たて枠相互間の中間位置で継ぐ場合



参考図4.10.3 頭つなぎ釘打ち



- 4.10.4 耐力壁の隅柱
1. 耐力壁の隅柱は、3本以上のたて枠で構成する。ただし、たて枠を寸法型式206以上とし、その間隔を一般地で50cm以下、多雪区域、垂直積雪量1.0m以下の区域で45cm以下、垂直積雪量1.0mを超え2.0m以下の区域で35cm以下とする場合、隅柱のたて枠を2本とすることができる。
 2. 耐力壁がL字型に接合する場合は、次のいずれかによる。
 - イ. 隅角部に開口部がない場合は、2本のたて枠の間に、たて枠と同寸で長さ300～400mmのかいぎを上、中、下部の3ヶ所に入れ、合わせたたて枠を作り、両側のたて枠からそれぞれ3本のCN90を千鳥に平打ちし、取付く耐力壁の端部たて枠（以下「取付くたて枠」という）と合わせたたて枠の接合は、CN90をかいぎのある部分に2本、その他の部分は300mm間隔以内に平打ちする。又は3本のたて枠を相互にCN90を300mm間隔以内に平打ちする。
 - ロ. 隅角部に開口部がある場合は、2本のたて枠の間に、厚さ12mmの構造用合板でたて枠と同じ幅、長さ300～400mmのかいぎを上、中、下部の3ヶ所に入れ、合わせたたて枠を作り、両側のたて枠からそれぞれ3本のCN90を千鳥に平打ちする。取付くたて枠と合わせたたて枠との接合は、CN90を上・下端それぞれ2本、中間部300mm間隔以内に千鳥に平打ちする。
 3. 耐力壁がT字部に接合する場合は、次のいずれかによる。
 - イ. T字部分に開口部がない場合でT字部に壁下張材の目地部分がこない場合は、たて枠を平使いで用い、両側のたて枠からCN90を300mm間隔以内に平打ちする。壁と壁との接合には、第3のたて枠からCN90を上、下端に2本、中間部300mm間隔以内に千鳥に平打ちする。また、T字部に壁下張材の目地がくる場合は、通常のたて枠と交差部側に2本の平使いのたて枠を用い、取付くたて枠からCN90を300mm間隔以内で平打ちする。
 - ロ. T字部に開口部がある場合は、4.10.4の2に準ずる。
 4. 耐力壁が十字型に接合する場合は次のいずれかによる。
 - イ. 十字部に開口部がない場合で、厚さ12mmの構造用合板をかいぎとして用い、合わせたたて枠をつくる場合は、合わせたたて枠の釘打ちを、4.10.4の2のロと同じとし、四方のたて枠から合わせたたて枠には、それぞれCN90を上・下端に2本、中間部300mm間隔以内に千鳥に平打ちする。また、たて枠と同寸の木材をかいぎ用として用い、合わせたたて枠をつくる場合は、合わせたたて枠の釘打ちは、両側のたて枠からかいぎにCN90を上・下端に2本、中間部300mm間隔以内に千鳥に平打ちし、その他のたて枠から合わせたたて枠にもCN90を同様に平打ちする。
 - ロ. 十字部に開口部がある場合の釘打ちは、4.10.4の2に準ずる。
 5. 耐力壁線の張り間方向とけた行方向とが直角に交わらない場合は、4.10.4の2に準じて行い、特記する。