

4.10 平屋建又は2階建の壁枠組

- 4.10.1 耐力壁
1. 耐力壁の幅はその高さの1/3以上とし、耐力壁線相互の間隔は12m以下とする。
 2. 耐力壁の下枠、たて枠及び上枠の寸法は、寸法型式204、206、208、404、406若しくは408に適合するもの又は厚さ38mm以上、幅89mm以上で国土交通大臣による基準強度の指定を得たものであって、かつ、下枠、たて枠若しくは上枠と床版の枠組材、頭つなぎ、まぐさ受け若しくは筋かいの両端部との緊結及び下枠若しくは上枠とたて枠との緊結に支障がないものとする。
 3. たて枠相互の間隔は4.10.17（50cmを超えるたて枠間隔）による場合を除き500mm以内とし、寸法型式204を多雪区域で用いる場合は350mm以内とする。ただし、構造計算による場合には、350mmを超え500mm以内とすることができる。
 4. 1、2階の耐力壁は、原則として、同じ耐力壁線上に設ける。なお、これらによらない場合の補強は、4.9.6（床枠組の補強）による。
 5. 耐力壁の種類は次表による。
 6. 耐力壁として用いる下表材料のホルムアルデヒドの発散量に関する品質については、特記による。
 7. 通常の耐力壁の下枠の下端から頭つなぎの上端までの寸法は、2,450mmを標準とする。
 8. 片流れ屋根、切妻屋根等の矢切部分及び吹抜部分に長いたて枠を用いる場合のたて枠の高さの限度は、寸法型式204にあつては3.8m、寸法型式206にあつては6.0mまでとし、構造計算等によって決定する。

耐力壁の種類と倍率

	耐力壁の種類		摘 要		
	材 料	倍率	断 面	釘	釘の本数又は間隔
I	筋 か い 製材（横張り）	0.5	18mm×89mm 以上	C N65	上下枠・たて枠各2本
			13mm×210mm "	C N50	"
II	シーリングボード ラスシート	1.0	厚さ 12mm "	S N40	外周部@100、中間部@200
			0.4mm "	C N50	" "
III	せっこうボード 製材（斜め張り）	1.5	厚さ 12mm "	G N F 40	外周部@100、中間部@200
			13mm×210mm "	C N50	上下枠・たて枠各2本
IV	硬質木片セメント板 ハードボード 構造用合板 （構造用合板規格2級）	2.5	厚さ 12mm 以上	C N50	外周部@100、中間部@200
			" 5mm "	C N50	" "
			" 7.5mm "	C N50	" "
V	構造用パネル パーティクルボード ハードボード 構造用合板 （構造用合板規格1級） 構造用合板 （構造用合板規格2級）	3.0	—	C N50	外周部@100、中間部@200
			厚さ 12mm "	C N50	" "
			" 7mm "	C N50	" "
			" 7.5mm "	C N50	" "
VI	構造用合板 （構造用合板規格1級）	3.5	" 9mm "	C N50	" "
			厚さ 9mm 以上	C N50	外周部@100、中間部@200

- （備考）
1. 壁下張りを両面に張った場合の倍率はそれぞれの倍率の和とすることができるが、加算した場合の倍率は5.0を限度とする。
 2. せっこうボード張りのG N F 40に代えてS F N 45、W S N又はD T S Nを使用することができる。
 3. 表以外には、国土交通省告示1541号に定めるもの及び建築基準法施行規則第8条の3に基づき国土交通大臣が個別に認定しているものがある。なお、一般材料として指定されているMDFと火山性ガラス質複層板についても耐力壁に使用する場合には大臣認定が必要であり、倍率及び留め付けは同認定による。

関係法令

ホルムアルデヒドを発生する建材の使用規制 建築基準法の改正（平成15年7月1日施行）により、内装仕上げ材及び天井裏等について、ホルムアルデヒドを発生する建築材料の使用が制限されることとなったので注意が必要である。詳しくは1.（一般事項）の項の解説を参照。

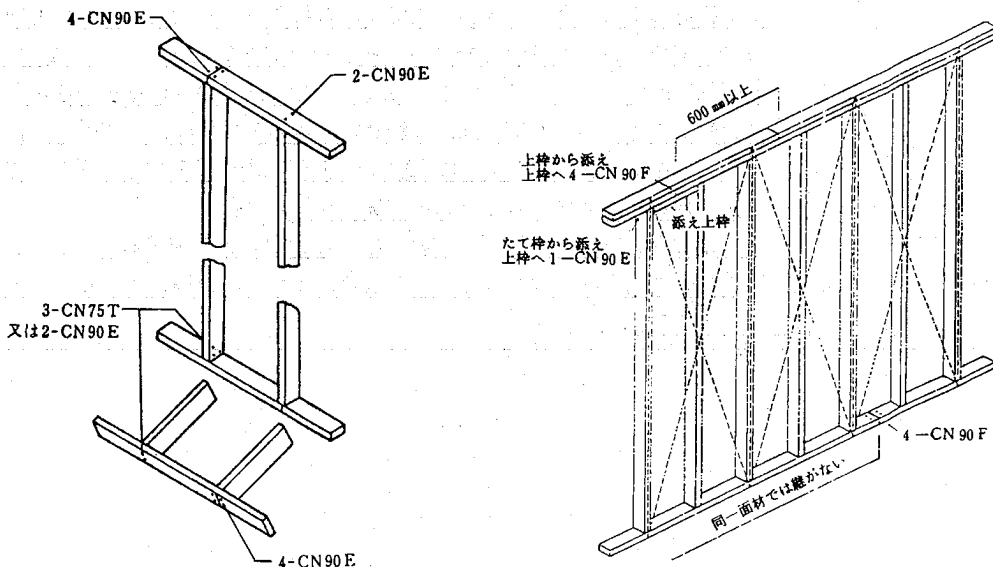
ホルムアルデヒドの発生等級について 建材の選定においては、JIS又はJASに定めるF☆☆☆☆レベルの材料又はこれと同等以上の性能を有するものを使用することが望ましい。

- 4.10.2 耐力壁の上枠及び下枠
1. 上枠及び下枠は、それぞれの壁面ごとに一体のものを用いる。止むを得ず、中途において継ぐ場合は、次のいずれかによる。
 - イ. 上枠及び下枠の継手をたて枠の中央で行う場合は、たて枠にそれぞれCN90を4本木口打ちする。この場合、上枠の継手は、はりをおさめる場合を除いて、T字部には設けない。
 - ロ. 上枠及び下枠の継手をたて枠相互間の中間位置で行う場合は、上枠の継手位置には添え上枠を設け、たて枠から1本のCN90を木口打ちした後、継手部分の上枠から4本のCN90を平打ちする。下枠の継手部分は下枠から4本のCN90を平打ちする。この場合、上枠と下枠は同一面材内では継がない。
 2. 上枠とたて枠の仕口は、上枠側から2本のCN90を木口打ちとする。また、下枠とたて枠の仕口は、下枠側から2本のCN90を木口打ちするか、たて枠から3本のCN75を斜め打ちする。ただし、1,000N以上の短期許容せん断耐力を有する釘打ちは、特記による。
- 4.10.3 耐力壁の頭つなぎ
1. 頭つなぎは、上枠と同寸の寸法型式のものとし、なるべく長尺材を用い、継手は上枠の継手位置より600mm以上離す。
 2. 隅角部及びT字部での頭つなぎの仕口は、上枠と頭つなぎが、相互に交差し重なるようにおさめる。
 3. 頭つなぎと上枠との接合は、次のいずれかによる。
 - イ. 4.10.1（耐力壁）の4による耐力壁で外壁下張り材が頭つなぎに釘打ちされる場合の接合は、頭つなぎから上枠へCN90を端部は2本、中間部は500mm間隔以内に平打ちとする。ただし、1,600N/m以上の短期許容せん断耐力を有する釘打ちは、特記による。
 - ロ. 4.10.1（耐力壁）の4による耐力壁で外壁下張り材が上枠に釘打ちされる場合の接合は、頭つなぎから上枠にCN90を端部は2本、中間部は250mm間隔以内に平打ちとする。

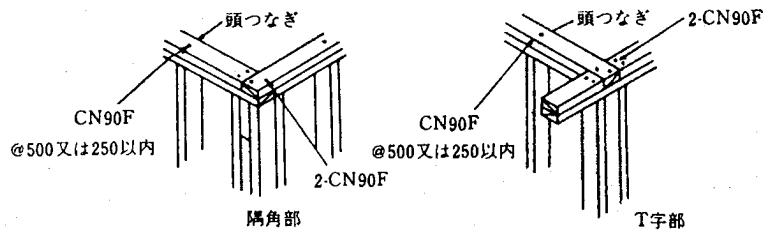
参考図4.10.2 上枠及び下枠の継手と仕口の釘打ち

(A)図 たて枠の中央で継ぐ場合

(B)図 たて枠相互間の中間位置で継ぐ場合

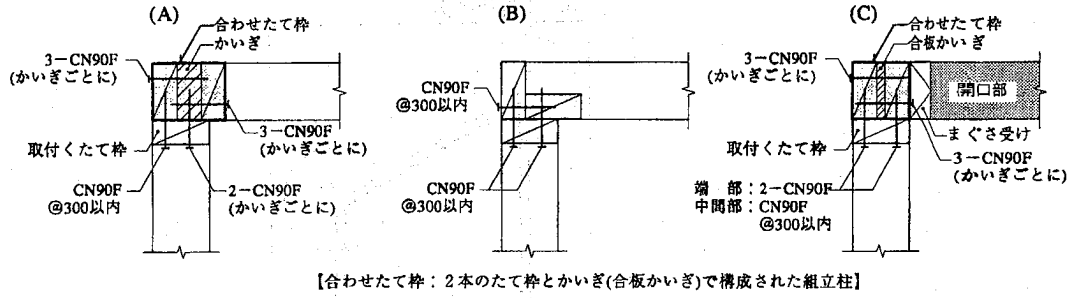


参考図4.10.3 頭つなぎ釘打ち

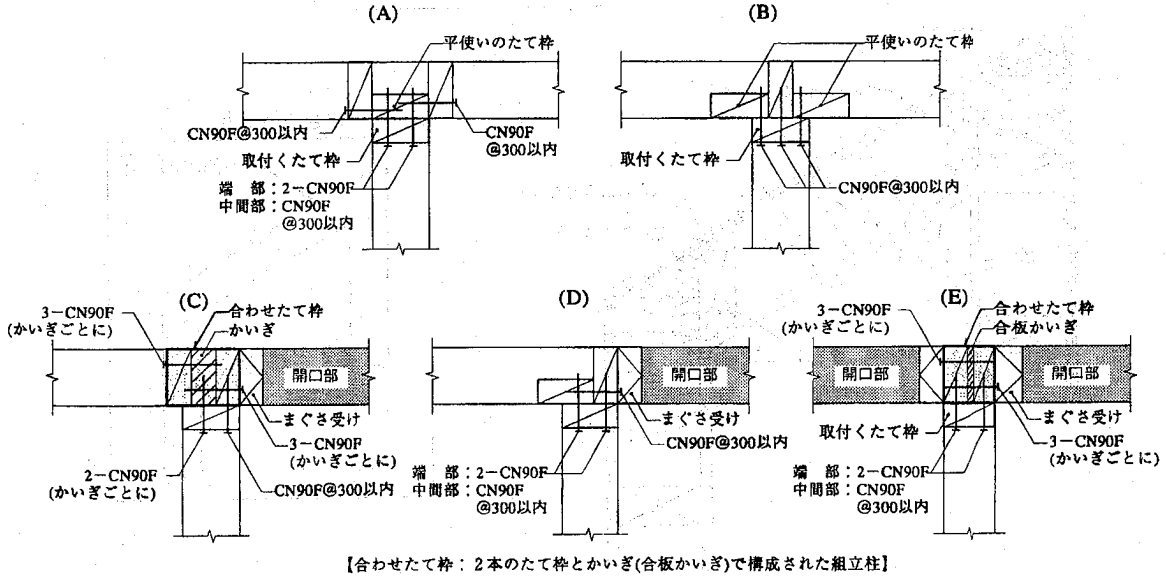


- 4.10.4 耐力壁の隅柱
1. 耐力壁の隅柱は、3本以上のたて枠で構成する。ただし、たて枠を寸法型式206以上とし、その間隔を一般地で50cm以下、多雪区域、垂直積雪量1.0m以下の区域で45cm以下、垂直積雪量1.0mを超え2.0m以下の区域で35cm以下とする場合、隅柱のたて枠を2本とすることができる。
 2. 耐力壁がL字型に接合する場合は、次のいずれかによる。
 - イ. 隅角部に開口部がない場合は、2本のたて枠の間に、たて枠と同寸で長さ300～400mmのかいぎを上、中、下部の3ヶ所に入れ、合わせたたて枠を作り、両側のたて枠からそれぞれ3本のCN90を千鳥に平打ちし、取付く耐力壁の端部たて枠（以下「取付くたて枠」という）と合わせたたて枠の接合は、CN90をかいぎのある部分に2本、その他の部分は300mm間隔以内に平打ちする。又は3本のたて枠を相互にCN90を300mm間隔以内に平打ちする。
 - ロ. 隅角部に開口部がある場合は、2本のたて枠の間に、厚さ12mmの構造用合板でたて枠と同じ幅、長さ300～400mmのかいぎを上、中、下部の3ヶ所に入れ、合わせたたて枠を作り、両側のたて枠からそれぞれ3本のCN90を千鳥に平打ちする。取付くたて枠と合わせたたて枠との接合は、CN90を上・下端それぞれ2本、中間部300mm間隔以内に千鳥に平打ちする。
 3. 耐力壁がT字部に接合する場合は、次のいずれかによる。
 - イ. T字部分に開口部がない場合でT字部に壁下張材の目地部分がない場合は、たて枠を平使用で用い、両側のたて枠からCN90を300mm間隔以内に平打ちする。壁と壁との接合には、第3のたて枠からCN90を上、下端に2本、中間部300mm間隔以内に千鳥に平打ちする。また、T字部に壁下張材の目地がくる場合は、通常のたて枠と交差部側に2本の平使用のたて枠を用い、取付くたて枠からCN90を300mm間隔以内で平打ちする。
 - ロ. T字部に開口部がある場合は、4.10.4の2に準ずる。
 4. 耐力壁が十字型に接合する場合は次のいずれかによる。
 - イ. 十字部に開口部がない場合で、厚さ12mmの構造用合板をかいぎとして用い、合わせたたて枠をつくる場合は、合わせたたて枠の釘打ちを、4.10.4の2のロと同じとし、四方のたて枠から合わせたたて枠には、それぞれCN90を上・下端に2本、中間部300mm間隔以内に千鳥に平打ちする。また、たて枠と同寸の木材をかいぎ用として用い、合わせたたて枠をつくる場合は、合わせたたて枠の釘打ちは、両側のたて枠からかいぎにCN90を上・下端に2本、中間部300mm間隔以内に千鳥に平打ちし、その他のたて枠から合わせたたて枠にもCN90を同様に平打ちする。
 - ロ. 十字部に開口部がある場合の釘打ちは、4.10.4の2に準ずる。
 5. 耐力壁線の張り間方向とけた行方向とが直角に交わらない場合は、4.10.4の2に準じて行い、特記する。

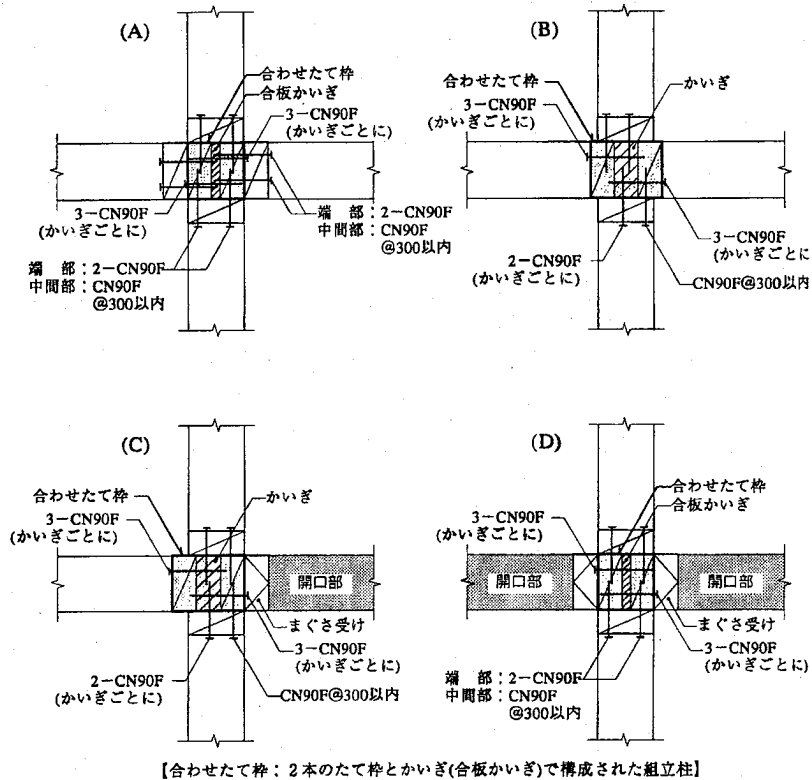
参考図4.10.4-1 耐力壁がL字型に接合する場合の隅柱構成



参考図4.10.4-2 耐力壁がT字型に接合する場合の隅柱構成

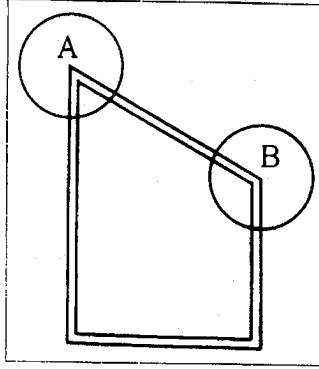


参考図4.10.4-3 耐力壁が十字型に接合する場合の隅柱構成



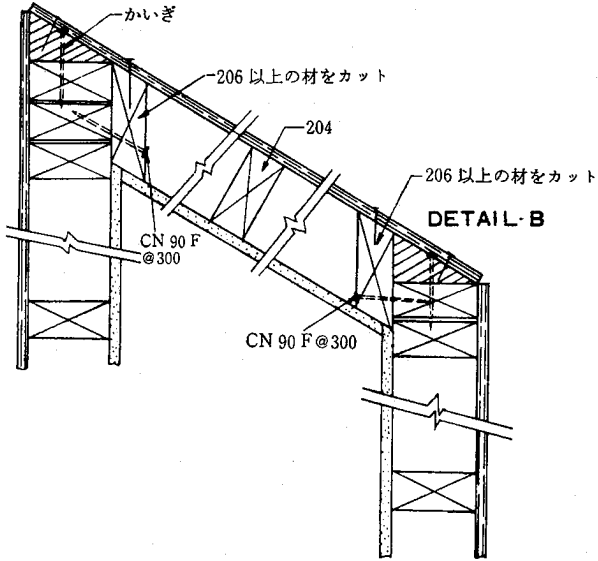
参考図4.10.4-4 耐力壁線が直角に交わらない場合の隅柱の構成

(A) 壁線構成例

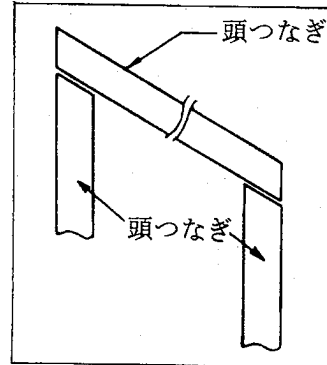


(B) 詳細

DETAIL-A



(C) 頭つなぎの納め方



- 4.10.5 非耐力壁
1. 非耐力壁は、たて枠、上枠、下枠及び頭つなぎにより構成し、鉛直荷重のみを支持する支持壁の場合は寸法型式204以上、間仕切壁の場合は寸法型式203以上の製材又は集成材とする。ただし、頭つなぎは省略できる。
 2. 非耐力壁のたて枠間隔は、下表を標準とする。

非耐力壁のたて枠間隔

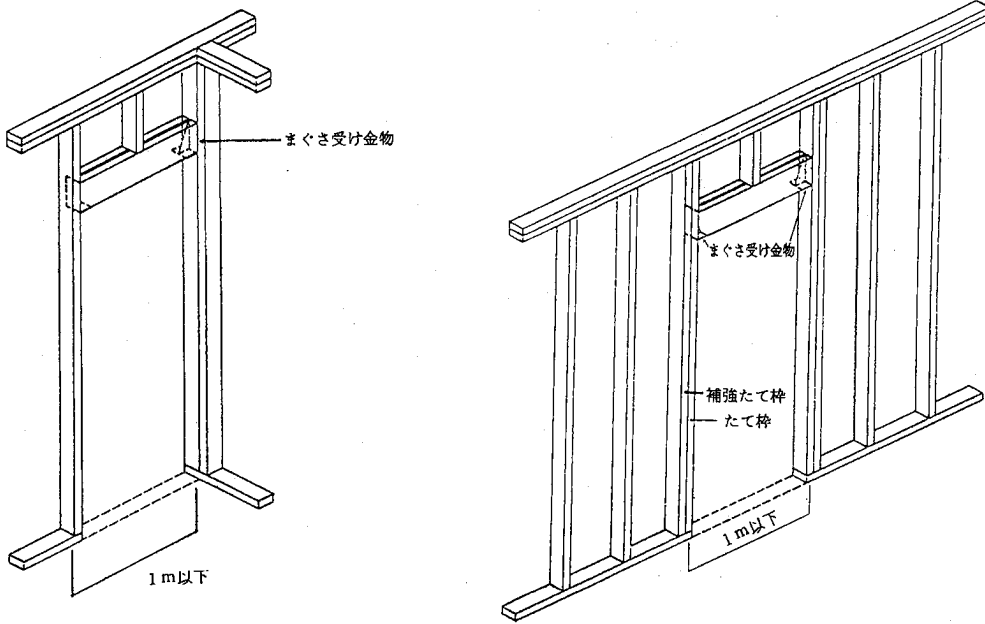
寸法型式		開口部あり	開口部なし
支持壁	204	たて使い	455
間仕切壁	204	たて使い	600
		平使い	455
	203	たて使い	600

3. 上枠とたて枠の仕口は、上枠から2本のCN90を木口打ちとする。また、下枠とたて枠の仕口は、した枠から2本のCN90を木口打ちとするか、たて枠から3本のCN75を斜め打ちとする。
 4. たて枠は通しものとし、その長さは寸法型式203にあっては、2.7mまでとする。
 5. 下枠から床枠組には、CN90をたて枠間に1本平打ちする。
 6. 間仕切壁と床根太及び天井根太とは、直接水平力が伝わらないようどめつける。
 7. 可動間仕切壁などの製品のとりつけは、製造所の仕様による。
- 4.10.6 耐力壁線の開口部
1. 耐力壁線に設ける開口部の幅は4m以下とし、その開口部の幅の合計は、その耐力壁線の長さの3/4以下とする。
 2. 耐力壁線に幅900mm以上の開口部を設ける場合は、まぐさ及びまぐさ受けを用いる。
 3. まぐさ受けは、開口部の幅が、2,730mm以上の場合は、2枚合わせの寸法型式204とするか、1枚の寸法型式404とする。開口部の幅が、2,730mm未満の場合は、1枚の寸法型式204とする。ただし、構造計算による場合はこれによる。
なお、開口部の幅が1m以下で、まぐさが2枚合わせの寸法型式204又は206の場合は、まぐさ受けに代りまぐさ受け金物を使用できる。
ただし、外壁に使用する場合はまぐさ受け金物が取り付くたて枠の外側にたて枠を1本添えて補強する。
 4. まぐさの断面は、構造計算によるか、またはスパン表による。
 5. 2枚合わせのまぐさの場合は、厚さ9mm又は12mmの構造用合板を原則として500mm以内にかい、両面からそれぞれ4本のCN75を平打ちする。
 6. まぐさの両側には、たて枠を接合して配する。
 7. 耐力壁線に設ける開口部回りの釘打ちは次による。
 - イ. まぐさ受けと窓台との釘打ちは、まぐさ受けから窓台に2本のCN90を木口打ちするか、窓台からまぐさ受けに2本のCN75を斜め打ちする。
 - ロ. まぐさ受けからたて枠への釘打ちは、CN90又はCN75を上、下端それぞれ2本、中間部300mm間隔以内に千鳥に平打ちする。開口部下部たて枠から下枠への釘打ちは、3本のCN75を斜め打ちするか、下枠から開口部下部たて枠へ2本のCN90を木口打ちする。
 - ハ. まぐさには、たて枠から4本のCN90を木口打ちするか、又はまぐさからたて枠に4本のCN75を斜め打ちする。開口部上部たて枠からまぐさには、3本のCN75を斜め打ちする。
 - ニ. 窓台から開口部下部たて枠への釘打ちは、2本のCN90を木口打ちする。
 - ホ. まぐさ受け金物による場合の釘打ちは、まぐさ受け金物からたて枠へ、まぐさの断面が2-204の場合は6本のZN65を平打ちし、まぐさの断面が2-206の場合は10本のZN65を平打ちする。まぐさ受け金物からまぐさへは、2本のZN65を平打ちする。また、まぐさには、たて枠から2本のCN90を木口打ちするか又はまぐさからたて枠に2本のCN75を斜め打ちする。
 8. 出窓などの場合は、1から7に準じてまぐさを設ける。

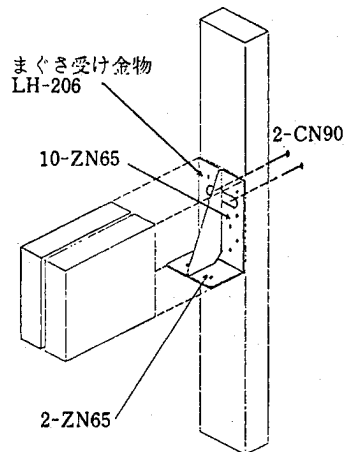
参考図4.10.6-1 まぐさ受け金物

(A)図 まぐさ受け金物の使用例

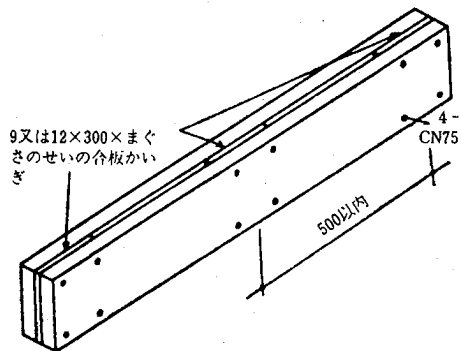
(B)図 外壁で使用する場合の補強



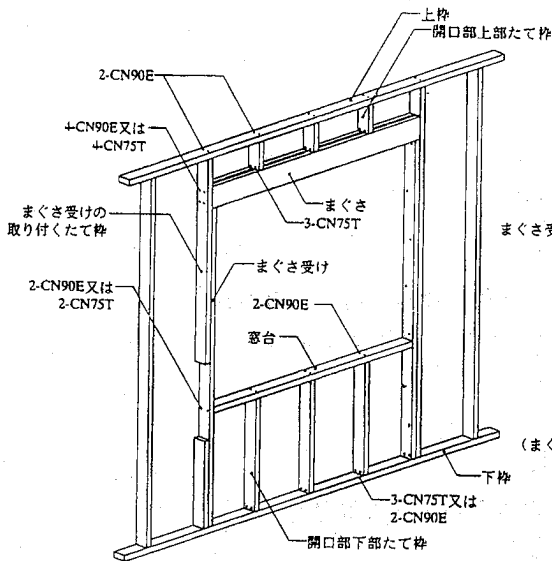
(C)図 金物の取付け方



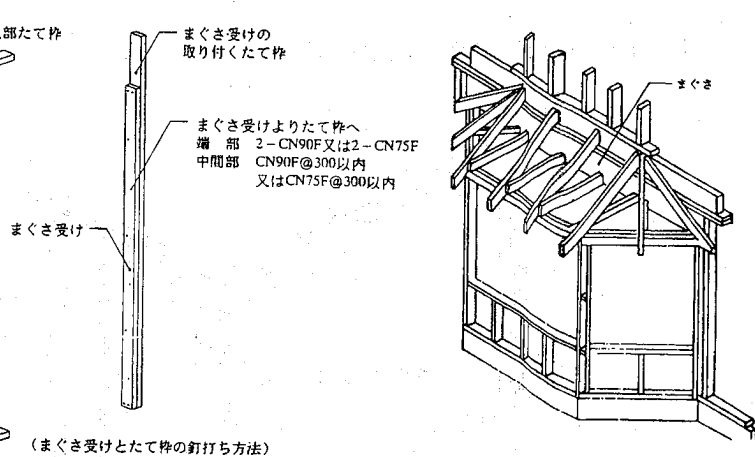
参考図4.10.6-2 2枚合わせのまぐさ



参考図4.10.6-3 開口部のまわりの釘打ち



参考図4.10.6-4 出窓などのまぐさの入れ方例



4.10.7 両面開口部の補強等

4.10.7.1 一般事項 1. 建物外周部の隅角部に長さ900mm以上の耐力壁を1以上設けることができない場合(以下「両面開口」という。)の補強等は次による。ただし、これによらない場合は、実験等により安全を確かめる。なお、この項に掲げる事項に該当しないものについては、4.10.6(耐力壁線の開口部)の項による。

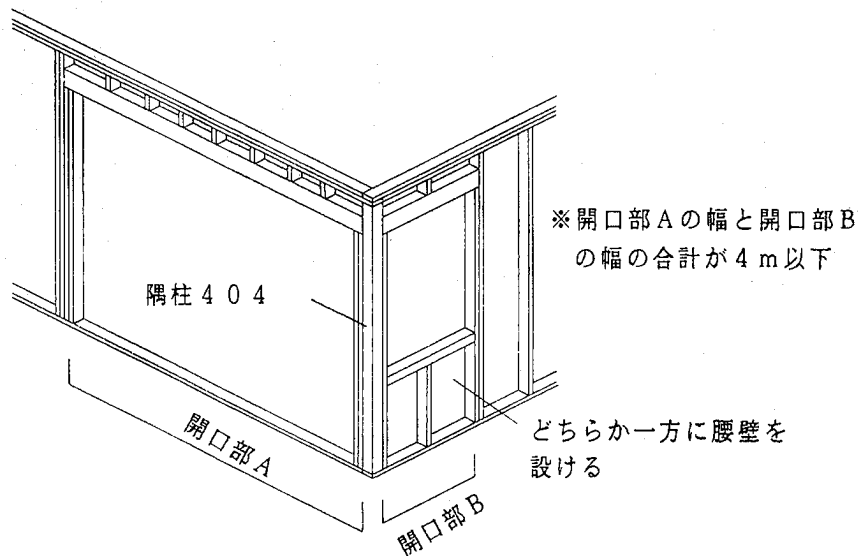
2. 両面開口は各階毎に1箇所を限度とする。
3. 両面開口部双方の幅の合計は4m以下とする。
4. 開口部の側にはいずれも910mm以上の4.10.9.3(構造用合板)又は4.10.9.4(構造用パネル)の項による構造用合板又は構造用パネル耐力壁(以下「側壁」という。)を設ける。
5. 側壁の両側のたて枠の下部150mm内外に3.4.9(アンカーボルト)の項によるアンカーボルトを設ける。
6. 開口部の上下部には、下り壁及び高さ450mm以上の腰壁を設け、いずれも耐力壁に用いる厚さの構造用合板又は構造用パネルを側壁部まで張りつめ、一体とする。ただし、2階建ての場合いずれか片方の腰壁を、平屋建の場合は、腰壁を省略することができる。
7. 両面開口の隅角部には寸法型式404又は同等断面以上の構造用集成材の隅柱を設ける。

4.10.7.2 床枠組及び土台との緊結

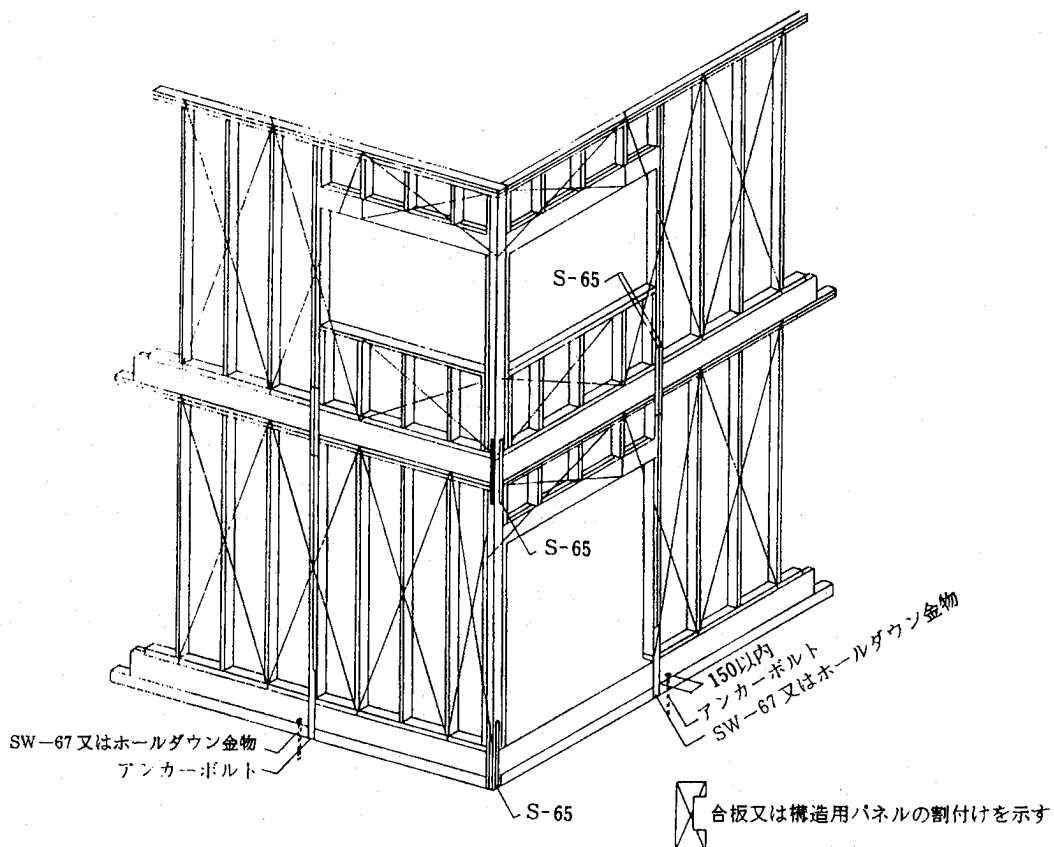
1. 1階部分に両面開口を設ける場合又は2階部分に両面開口を設けその直下に床に達する開口部を設ける場合は、1階の床枠組及び土台と隅柱とは帯金物又はホールダウン金物で、側壁の端部たて枠及びまぐさ受けとは帯金物又はホールダウン金物で緊結する。
2. 基礎の構造を土間コンクリート床とし、両面開口を前項により設ける場合は、土台と隅柱並びに側壁の端部たて枠及びまぐさ受けとはストラップアンカーで緊結する。
3. 2階部分に両面開口を設ける場合は、2階の隅柱並びに側壁の端部たて枠及びまぐさ受けとそれらの直下の1階たて枠(開口部上部たて枠を含む。)とは、それぞれ帯金物2枚で緊結する。なお、この場合、緊結する部分の1階の壁のたて枠(開口部上部たて枠を含む。)は、2枚合わせとするか、又は寸法型式404を使用する。
4. 入隅部等で、隅柱又はまぐさ受け材に帯金物を取り付けられない場合は、まぐさ受けを2枚合わせとするか、腰壁の開口部下部たて枠をまぐさ受けに添え付けて当該部分に帯金物又はホールダウン金物を取り付ける。
この場合の釘打ちは、2枚合せのまぐさ受けはCN90で両端部2本、中間部200mm間隔以内に千鳥打ち、下部たて枠は、CN90を両端部2本、中間部100mm間隔以内に千鳥打ちする。

参考図4.10.7.2-1 両面開口部詳細

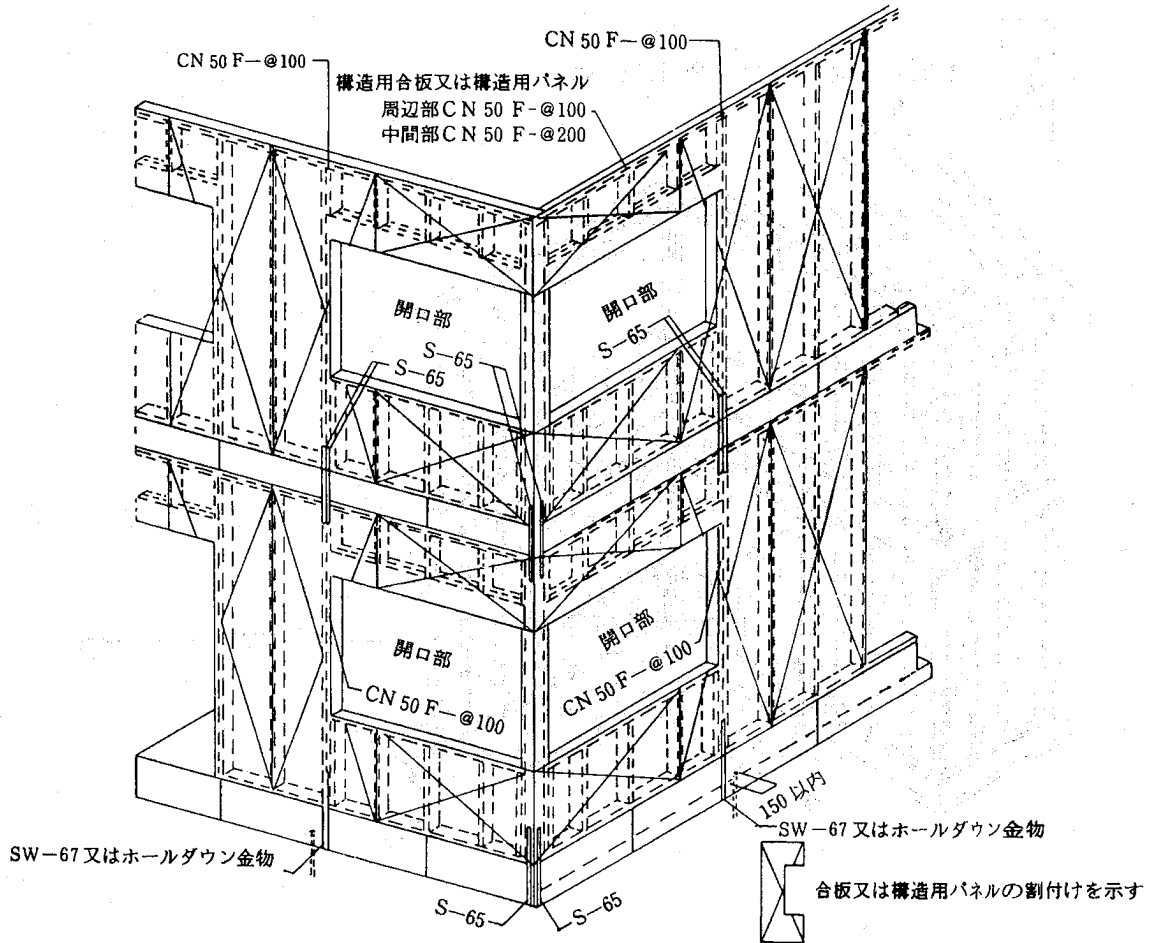
(A) 1階に両面開口を設けた場合



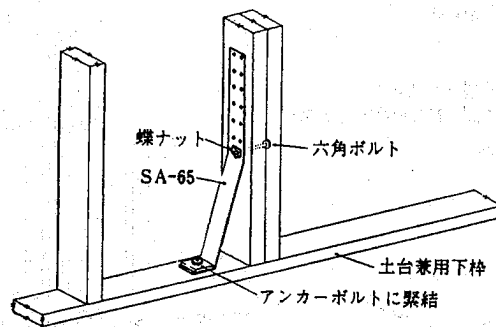
(B) 2階部分に両面開口を設けその直下に掃き出し窓を設けた場合



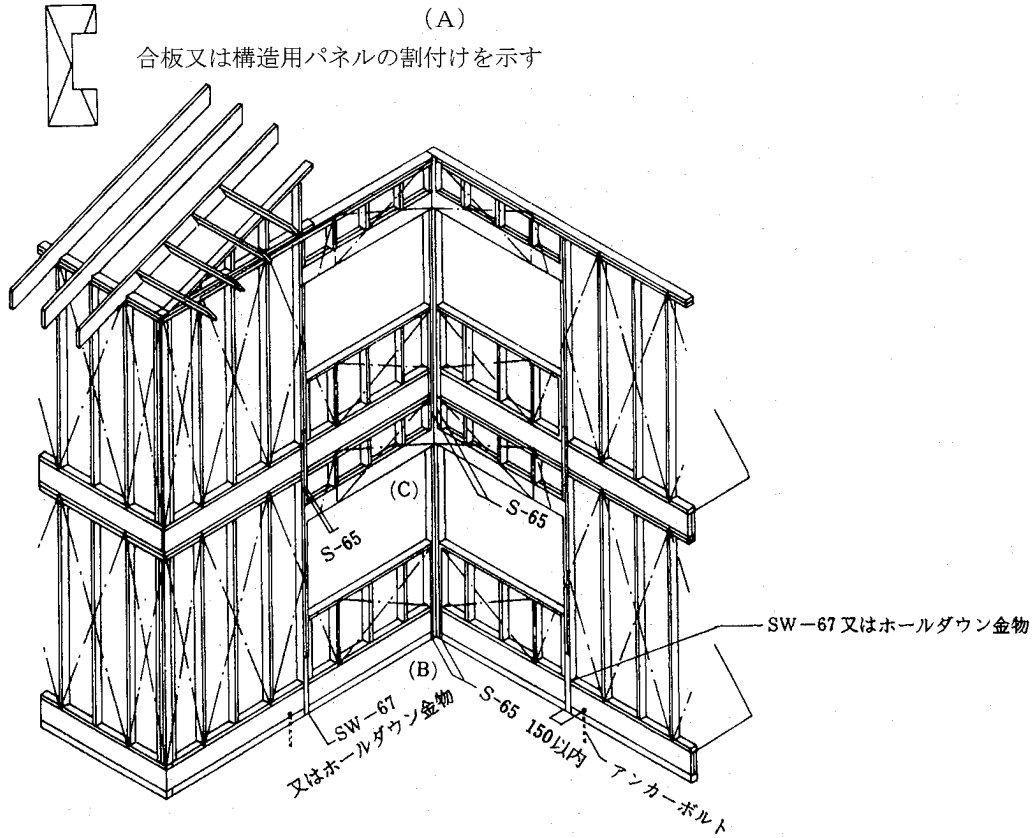
参考図4. 10. 7. 2-2 構造用合板又は構造用パネルの張り方



参考図4. 10. 7. 2-3 ストラップアンカーの取付け方

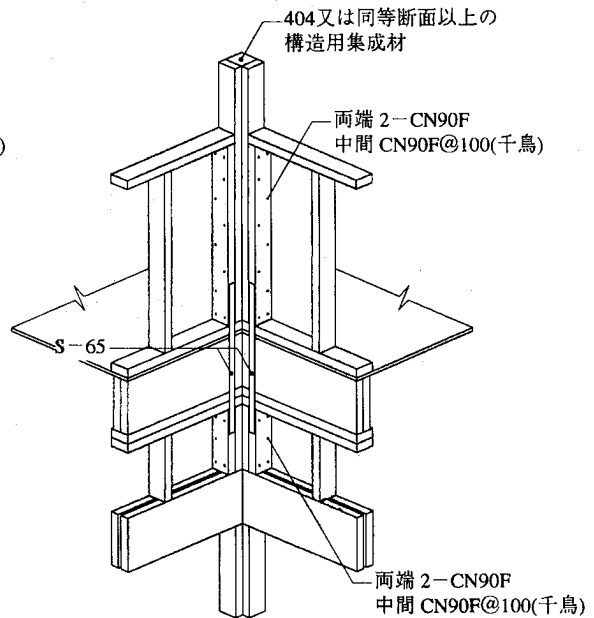
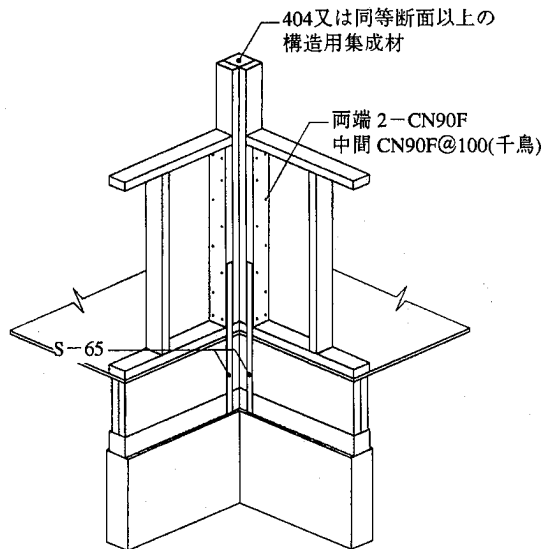


参考図4.10.7.2-4 入隅部の補強



(B) 1階入隅部の緊結の詳細

(C) 2階入隅部の緊結の詳細



4.10.8 耐力壁の枠組材
の欠き込み及び
穴あけ

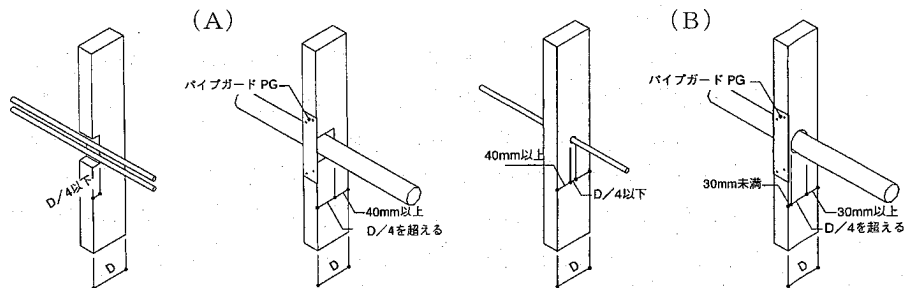
- 4.10.8.1 たて枠
1. 耐力壁のたて枠の欠き込みは、原則として、その断面のせいの1/4以下とし、1本のたて枠の欠き込みは1箇所とする。なお、1/4を超えて欠き込む場合は見込みを40mm以上残し、欠き込みをされた部分をパイプガードで補強する。
 2. 耐力壁のたて枠に配線・配管などの穴をあける場合は、原則として、その断面のせいの1/4以下とする。なお、1/4を超える場合は、一方の見込みを30mm以上残し、見込みが30mmに満たない側をパイプガードで補強する。また、穴の最大径は、寸法型式204のたて枠にあっては、40mm、寸法型式206にあっては50mmまでとする。
 3. 前1及び2によらない場合は、まぐさを設けて処理する。
 4. 配線・配管等が壁下張材の釘打ち等によって損傷される恐れのある場合は、前1及び2にかかわらずパイプガードで保護する。

- 4.10.8.2 上下枠、頭つなぎの欠き込みと穴あけ
- 耐力壁の上下枠及び頭つなぎを配管やダクト工事のため、欠き込みや穴あけをする場合、その幅は上下枠および頭つなぎの幅の1/2以下とする。ただし、1/2をこえる時は、2枚の寸法型式204、パイプガード又は帯金物で補強する。これ以外の場合で太い管を配する場合は、耐力上支障のない補強を行う。

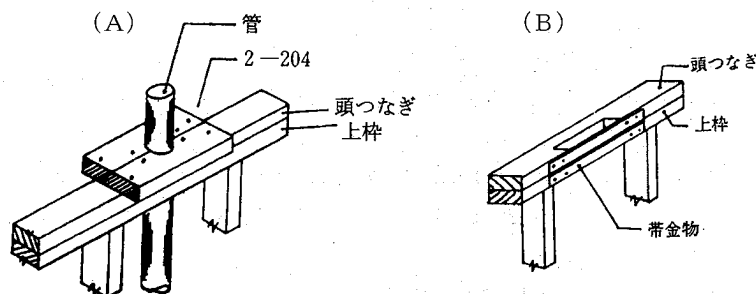
4.10.9 外壁下張り

- 4.10.9.1 一般事項
1. 外壁下張材は、1階及び2階の床根太の部分で切断し、相互の上下間隔は原則として6mm以上あける。
 2. 土間コンクリート床で土台と下枠を兼ねる場合は、外壁下張材を土台まで張りつめる。
 3. 外壁下張材は、4.10.9.8（製材）の項により下張りを行う場合を除き、たて張りとする場合は、原則として、一枚の版で下枠又は土台及び頭つなぎ又は上枠まで張るものとする。

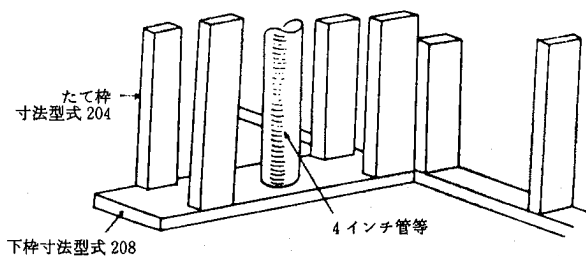
参考図4.10.8.1 たて枠の欠き込みと穴あけ



参考図4.10.8.2-1 上枠、頭つなぎの補強



参考図4.10.8.2-2 太い管を壁中に配する方法例



4. 外壁下張材を横張りとする場合又はたて張りとする場合でやむを得ず壁面途中で版を継ぐ場合は、継手部分に寸法型式204の2つ割り（38mm×38mm）以上の受け材をいれる。なお、建設大臣が認めた仕様による耐力壁においては、受け材を省略することができる。
5. 外壁下張材の現場搬入後の保管については、直接地面に接しないようにリング敷きの上にたわみがでないように材料を置き、シート掛けを行う。
6. 建て方後、屋根葺きまでに期間があく場合は、尾根に養生シート等による仮防水を行う。また、開口部についても雨の吹き込みを防ぐ措置を施す。
- 4.10.9.2 外壁下張材の品質
1. 外壁下張材の品質は、次のイからニのいずれかによる。ただし、4.10.10（外壁内通気措置）による場合は、この限りではない。
- イ. 合板のJASに適合する構造用合板の特類で厚さ9mm以上のもの
 - ロ. 構造用パネルのJASに適合する1級、2級、3級又は4級のもの
 - ハ. JIS A 5908（パーティクルボード）に適合するパーティクルボードの18P、13P、24-10P、17.5-10.5P又は30-15Pタイプで厚さ15mm以上のもの
 - ニ. JIS A 5404（木質系セメント板）のうち硬質木片セメント板に適合するもので厚さ18mm以上のもの
- ホ. JIS A 5905（繊維板）に適合するMDFで、30タイプ（Mタイプ、Pタイプ）のものへ。JIS A 5440（火山性ガラス質複層板（VSボード））に適合するものうち、HIIIのもの
2. 上記のホルムアルデヒドの発散量に関する品質については、特記による。
- 4.10.9.3 構造用合板
1. 構造用合板の品質は、合板のJASに適合する構造用合板で、特類とする。
2. 張り方は、3'×8'（910mm×2,440mm）若しくは3'×9'（910mm×2,730mm）版をたて張り又は4'×8'（1,220mm×2,440mm）版を横張り若しくはたて張りとする。
3. 釘打ちは、CN50を外周部、100mm間隔以内、中間部200mm間隔以内に打ちつける。
- 4.10.9.4 構造用パネル
1. 構造用パネルの品質は、構造用パネルのJASに適合するもので、1級、2級、3級又は4級とする。
2. 張り方は、3'×8'（910mm×2,440mm）若しくは3'×9'（910mm×2,730mm）版をたて張り又は4'×8'（1,220mm×2,440mm）版を横張り若しくはたて張りにし、たて枠上の継目は2～3mmあける。
3. 釘打ちは、構造用合板と同様とする。
- 4.10.9.5 パーティクルボード
1. パーティクルボードの品質はJIS A 5908（パーティクルボード）に適合するもので18P、13P、24-10P、17.5-10.5P又は30-15Pタイプとする。
2. 張り方は、3'×8'（910mm×2,440mm）若しくは3'×9'（910mm×2,730mm）版をたて張り又は4'×8'（1,220mm×2,440mm）版を横張り若しくはたて張りにし、たて枠上の継目は2～3mmあける。
3. 釘打ちは、構造用合板と同様とする。
- 4.10.9.6 硬質木片セメント板
1. 硬質木片セメント板の品質は、JIS A 5404（木質系セメント板）のうち硬質木片セメント板に適合するものとする。
2. 張り方は、3'×9'（910mm×2,730mm）版をたて張りとする。
3. 釘打ちは、CN50又はステンレス耐久釘（長さ50.8、頭径6.76、釘径2.87）を外周部100mm間隔以内、中間部200mm間隔以内に打ちつける。

- 4.10.9.7 シージングボード 1. シージングボードの品質はJIS A 5905 (繊維板)のうちシージングボードに適合するものとする。
 2. 張り方は、構造用合板と同様とする。
 3. 釘打ちは、SN40を外周部100mm間隔以内、中間部200mm間隔以内に打ちつける。
- 4.10.9.8 製材 1. 製材の品質は、針葉樹の下地用製材のJASに適合するもので、板類の1級とする。
 2. 張り方は、横張りの場合は継手の位置をたて枠の上で行い、隣接する板の継手が2つ以上並ばないようにし、斜め張りの場合はたて枠に対して45°に張る。
 3. 釘打ちは、たて枠に対し2本のCN50を平打ちする。
- 4.10.9.9 ハードボード 1. ハードボードの品質は、JIS A 5905 (繊維板)のうちハードファイバーボードに適合するもので35タイプ又は45タイプとする。なお、7mm未満のハードボードを用いる場合は、施工する1～2日前にきれいな水をハードボード裏面にまんべんなく散布し、裏面と表面を合わせて平積し、シートなどでおおい養生する。
 2. 張り方は、パーティクルボードと同様とする。
 3. 釘打ちは、構造用合板と同様とする。
- 4.10.9.10 M D F1. MDFの品質は、JIS A 5905 (繊維板)のうちミディアムデンシティーファイバーボード(MDF)に適合するもので、曲げ区分30タイプ、接着剤区分はMタイプ又はPタイプとする。
 2. 張り方及び釘打ちは、大臣認定により特記による。
- 4.10.9.11 火山性ガラス質複層板 1. 火山性ガラス質複層板(VSボード)の品質は、JIS A 5440(火山性ガラス質複層板(VSボード))に適合するもので、かさ比重分類H、曲げ強度区分Ⅲとする。
 2. 張り方及び釘打ちは、大臣認定により特記による。
- 4.10.10 外壁内通気措置 外壁内に通気層を設け、壁体内通気を可能とする構造とする場合は次による。
 イ. 防風材は、JIS A 6111 (透湿防水シート)に適合する透湿防水シート等、気密性と防水性及び湿気を放散するのに十分な透湿性を有する材料とする。
 ロ. 通気層の構造は、次のいずれかによる。
 (イ) 土台水切部から軒天井見切縁に通気できる構造。
 (ロ) 土台水切部から天井裏を経由し、小屋裏換気孔に通気できる構造。
 ハ. 外壁仕上げは原則としてサイディング材とし、特記による。
 ニ. 土台水切り見切縁は、外壁内通気に支障のない構造のものとして各製造所の指定する材料とする。

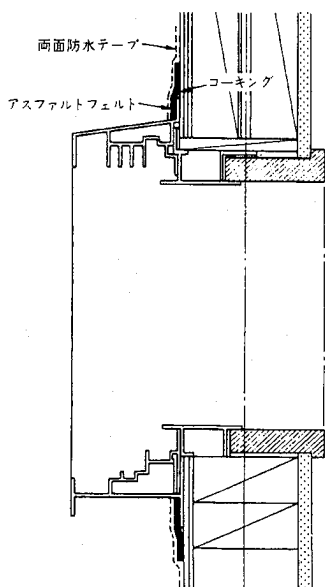
関係法令

ホルムアルデヒドを発生する建材の使用規制 建築基準法の改正(平成15年7月1日施行)により、内装仕上げ材及び天井裏等について、ホルムアルデヒドを発生する建築材料の使用が制限されることとなったので注意が必要である。詳しくは1.(一般事項)の項の解説を参照。

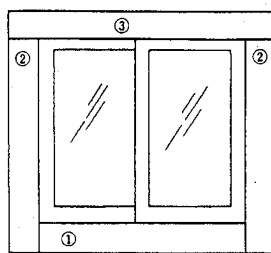
ホルムアルデヒドの発生等級について 建材の選定においては、JIS又はJASに定めるF☆☆☆☆レベルの材料又はこれと同等以上の性能を有するものを使用することが望ましい。

参考図4.10.9-1図 開口部まわりの防水措置

イ. 断面詳細図



ロ. 施工法

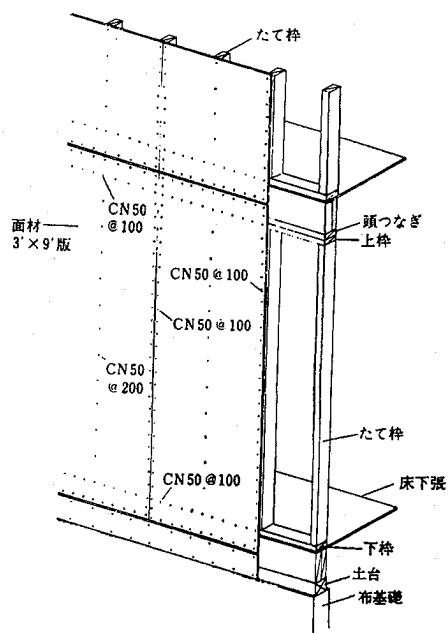
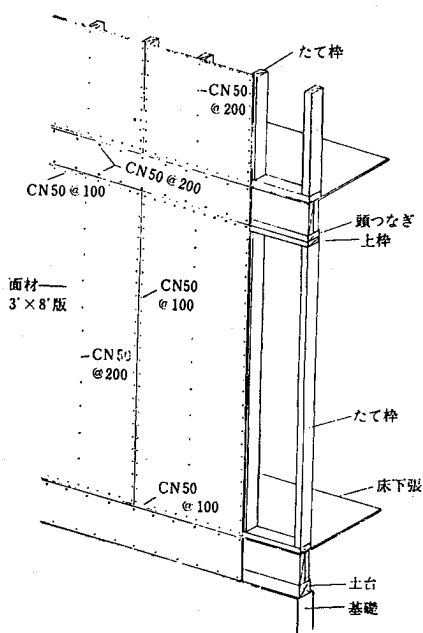


(注) 防水施工手順は雨仕舞を考慮し、①サッシ下部、②サッシ両脇、③サッシ上部の順とする。

参考図4.10.9-2 外壁下張り材の張り方

(A) 面材 3'×8'版の張り方

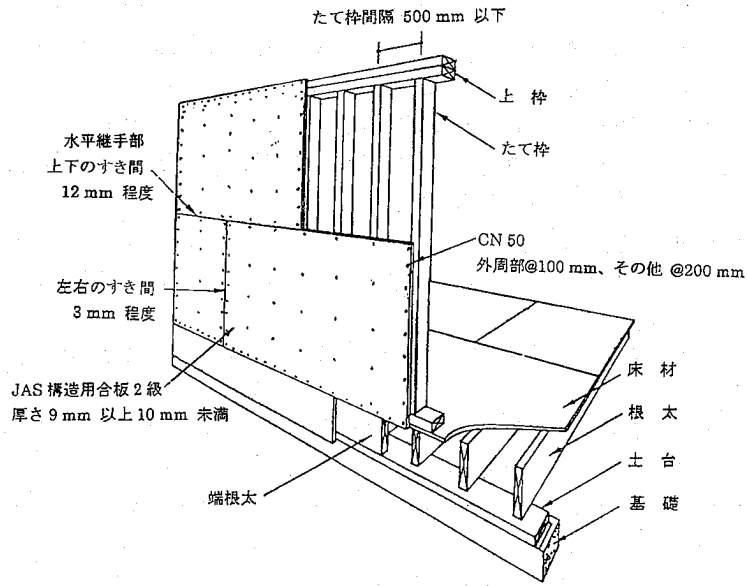
(B) 面材 3'×9'版の張り方



(C) 横張り仕様 (受け材省略)

構造用合板を横張りにし、受け材を省略する仕様として国土交通大臣が認めたものに次の図のものがある。

壁倍率	1.5
たて枠材料	長期許容応力度 2.9N/mm^2 { 30kgf/cm^2 } 以上
たて枠間隔	50cm以下
釘打ち間隔	CN50釘を外周部10cm、その他は20cm
面材の種類	構造用合板2級、厚さ9mm以上10mm未満

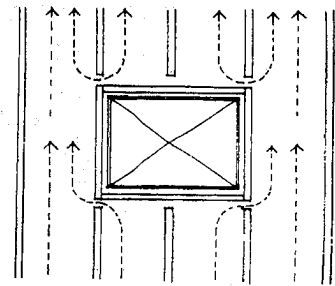
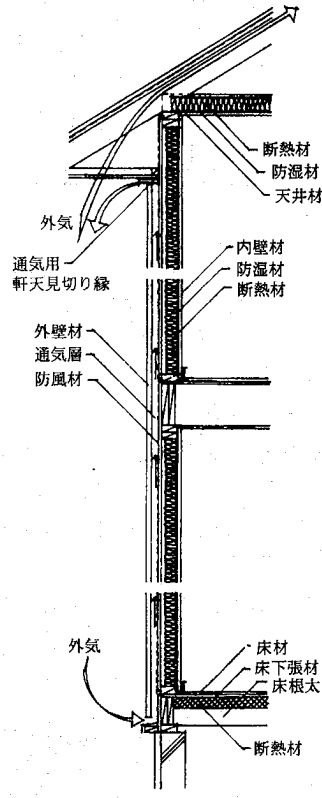
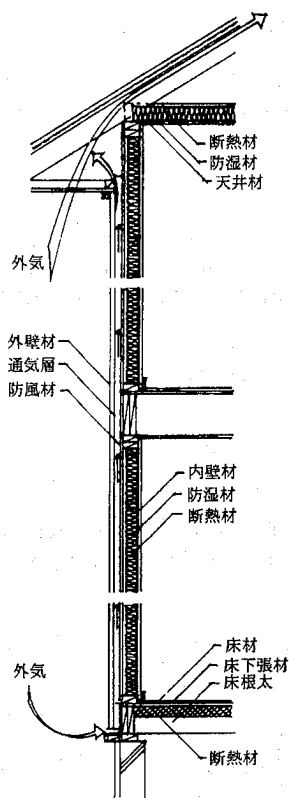


参考図4.10.10 外壁に通気層を設け壁体内通気を可能とする構造

イ. 小屋裏に通気する構造

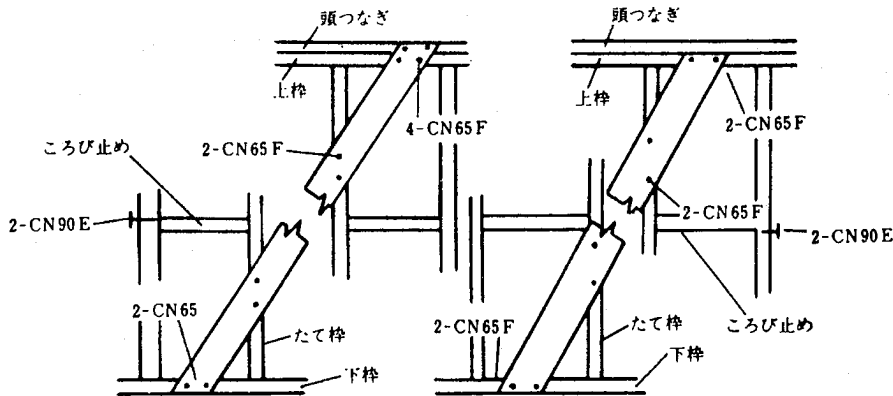
ロ. 軒天見切縁に通気する構造

ハ. 胴縁を用いた開口部まわりの施工例



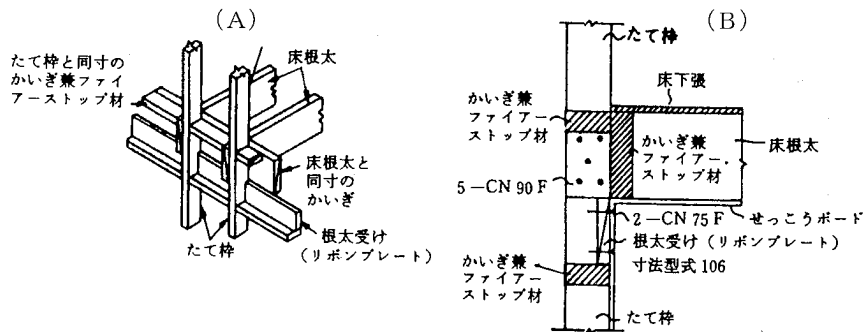
- 4.10.11 筋かい 1. 筋かいは、寸法型式104及び106の2種類とし、タスキには入れないものとする。
 2. 筋かいは、幅900mm以上の壁にわたるように入れ、筋かいを開口部の上下の壁まで使うことが望ましい。
 3. 筋かいは、下枠に対して45°以上、たて枠2つ以上にわたるように入れる。
 4. 筋かいは、たて枠、上枠及び下枠を欠き込んで入れる。この場合、施工順序によっては、頭つなぎを欠き込むことができる。
 5. 筋かいの釘打ちは、筋かいから頭つなぎ、上枠、たて枠及び下枠に対してそれぞれ2本のCN65を平打ちする。ただし、1,100N以上の短期許容せん断耐力を有する釘打ちは、特記による。
- 4.10.12 ころび止め 1. 筋かいを用いる耐力壁の場合、外壁のたて枠相互間には、寸法型式204のころび止めをできるだけ設けるものとする。
 2. ころび止めの釘打ちは、たて枠から2本のCN90を木口打ちするか又は2本のCN75をころび止めからたて枠へ斜め打ちする。

参考図4.10.11 筋かいの釘打ち



- 4.10.13 階段、スキップ 1. スキップフロア等を支持する壁の構成は、床面のレベルごとにそれぞれ独立の壁を設ける場合を除いて、次の2から5による。
 2. たて枠は寸法型式206を用い、たて枠を欠きこんで根太受け材(リボンプレート)を入れ、床根太をリボンプレートにのせる。
 3. リボンプレートは寸法型式106以上を用い、たて枠に2本のCN75を平打ちする。
 4. 床根太は、たて枠に5本のCN90を平打ちする。
 5. 壁及び床には、たて枠及び床根太と同寸のかいぎ兼ファイアーストップ材を入れる。

参考図4.10.13 スキップフロアの構成例

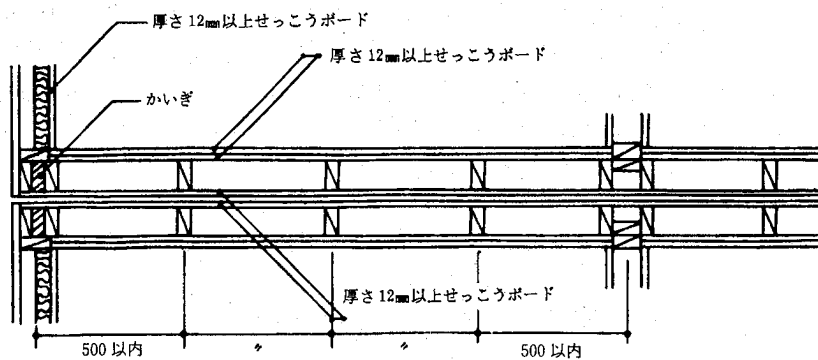


4.10.14 住戸間の界壁 連続建の住戸相互間の界壁の構造は、次のいずれかとし、小屋裏または天井裏まで達せしめる。

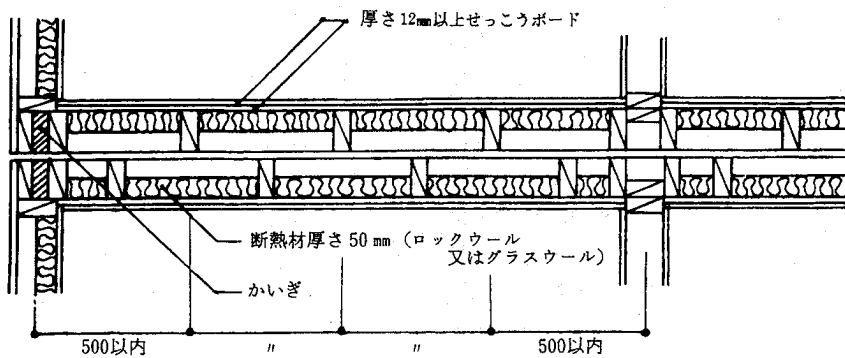
- イ. 2重壁とし、それぞれのたて枠の室内側には、厚さ12mm以上のせつこうボードを2枚、壁心側には厚さ12mm以上のせつこうボードを1枚張る。
- ロ. 2重壁とし、それぞれのたて枠の室内側には厚さ12mm以上のせつこうボードを2枚張る。また界壁の室内には厚さ50mm以上のロックウール（かさ比重0.04以上）又はグラスウール（かさ比重0.02以上）を入れる。
- ハ. 1重壁とし、下枠、上枠、及び頭つなぎに寸法型式206を用い、たて枠は、寸法型式204を間隔250mm以内に千鳥に配置し、室内側に厚さ12mm以上のせつこうボードを2枚張る。また、界壁の内部には、厚さ50mm以上のロックウール（かさ比重0.04以上）又はグラスウール（かさ比重0.02以上）を入れる。

参考図4.10.14 連続建の住戸間界壁

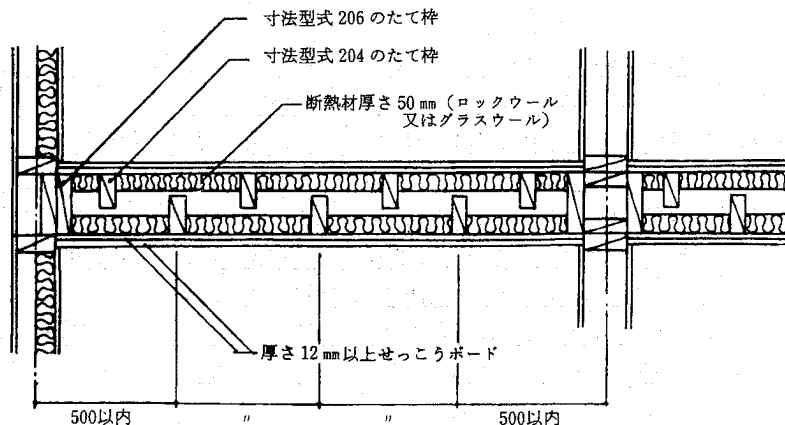
(A) 2重壁とし壁心にせつこうボードを入れる場合



(B) 2重壁とし壁心にせつこうボードを入れない場合

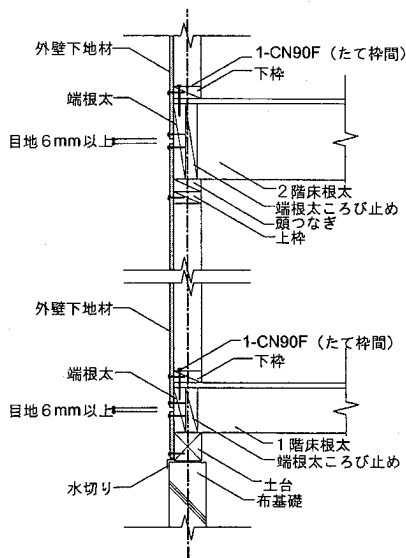


(C) 1重壁とし上下枠等に206を使用する場合



- 4.10.15 壁枠組と床枠組との緊結
1. 外壁下張材が土台又は、端根太若しくは側根太まで釘打ちされている場合の壁枠組と床枠組との緊結は、下枠から端根太及び側根太へCN90を、たて枠間に1本平打ちする。ただし、1,600N/m以上の短期許容せん断耐力を有する釘打ちは、特記による。この場合、外壁下張り材の上下の継手部分には6mm以上の目地をあける。
 2. 外壁下張材が土台又は端根太若しくは側根太まで達しない場合の壁枠組と床枠組との緊結は、下枠から端根太及び側根太へCN90をたて枠間に2本平打ちする。
 3. 内部の耐力壁と床枠組との緊結は、下枠から床根太又はころび止めへCN90をたて枠間に2本平打ちする。
 4. 外壁の隅角部隅柱及び外壁の開口部の両端に接する耐力壁のまぐさ受けが取り付くたて枠の下部の補強は次による。
 - イ. 2階にあっては、下階の壁の隅柱又はたて枠と帯金物を用いて緊結する。なお、帯金物は外壁下張材を介して取り付けることができる。
 - ロ. 1階にあっては、1階床を床枠組で構成する場合は土台及び端根太又は側根太とを帯金物で、1階床を3.4.6（土間コンクリート床）の項による土間コンクリート床スラブで構成する場合は、土間とを隅角部はかど金物で、開口部はかど金物で緊結する。なお、帯金物は外壁下張材を介して取り付けることができる。
 - ハ. 上記イ又はロにおいて構造用合板又は硬質木片セメント板を、2階にあっては、端根太又は側根太まで、1階にあっては土台まで、張りつめた場合は、帯金物又はかど金物を省略することができる。

参考図4.10.15 帯金物（S-65）を省略する場合の壁下張りの張り方



4.10.16 40㎡を超える区画

4.10.16.1 一般事項 40㎡を超える区画の壁枠組はこの項による。ただし、この項に掲げる事項に該当しないものについては、4.10.1から4.10.15までの各項による。

- 4.10.16.2 壁枠組と床枠組との緊結
1. 外壁下張材が土台又は端根太若しくは側根太まで釘打ちされている場合の外壁と床枠組との緊結は、下枠から床枠組へCN90をたて枠間に2本平打ちする。
 2. 外壁下張材が土台又は端根太若しくは側根太に達しない場合の壁枠組と床枠組との緊結は、下枠から端根太及び側根太へ、2階にあってはCN90をたて枠間に2本、1階にあってはCN90をたて枠間に4本平打ちする。
 3. 内部の耐力壁と床枠組との緊結は下枠から床根太又はころび止めへ2階にあってはCN90をたて枠間に2本、1階にあってはCN90をたて枠間に4本平打ちする。