

4. 躯体工事

4.1 一般事項 躯体工事に係わる仕様は本項による。ただし、告示1540号の第9の規定及び告示1541号の第3の規定により行う構造計算によって構造耐力上安全であることが確かめられた場合は、本項によらず特記による。

4.2 材 料

4.2.1 構造材及び筋かい等

1. 構造耐力上主要な部分に用いる枠組材は、下表に掲げる規格に適合するものとする。なお、国土交通大臣がその樹種、区分及び等級等に応じてそれぞれ許容応力度及び材料強度の数値を指定したものについては、当該材料を使用することができ、特記による。
 材料の規格

構造部材の種類	規 格	
(1) 土台、端根太、側根太、まぐさ、たるき及びむなぎ	甲種枠組材の特級、1級、2級 化粧ばり構造用集成柱 構造用単板積層材の特級、1級、2級 甲種たて継ぎ材の特級、1級、2級 機械による曲げ応力等級区分を行う枠組壁工法構造用製材 構造用集成材	
(2) 床根太及び天井根太	(1)に掲げる規格 JIS G 3302 (溶融亜鉛めっき鋼板及び鋼帯) の鋼板及び鋼帯 JIS G 3312 (塗装溶融亜鉛めっき鋼板及び鋼帯) の鋼板及び鋼帯 JIS G 3321 (溶融55%アルミニウム-亜鉛合金めっき鋼板及び鋼帯) の鋼板及び鋼帯 JIS G 3322 (塗装溶融55%アルミニウム-亜鉛合金めっき鋼板及び鋼帯) の鋼板及び鋼帯	
(3) 壁の上枠及び頭つなぎ	耐力壁	(1)に掲げる規格 甲種枠組材の3級 乙種枠組材のコンストラクション、スタンダード 甲種たて継ぎ材の3級 乙種たて継ぎ材のコンストラクション、スタンダード
	耐力壁以外	(2)に掲げる規格 甲種枠組材の3級 乙種枠組材のコンストラクション、スタンダード 甲種たて継ぎ材の3級 乙種たて継ぎ材のコンストラクション、スタンダード
(4) 壁のたて枠	耐力壁	(3)の耐力壁に掲げる規格(構造用集成材規格の非対称異等級構成集成材を除く) たて枠用たて継ぎ材
	耐力壁以外	(3)の耐力壁以外に掲げる規格 たて枠用たて継ぎ材
(5) 壁の下枠	耐力壁	(3)の耐力壁に掲げる規格 乙種枠組材のユティリティ 乙種たて継ぎ材のユティリティ
	耐力壁以外	(3)の耐力壁以外に掲げる規格 乙種枠組材のユティリティ 乙種たて継ぎ材のユティリティ
(6) 筋かい	(3)の耐力壁に掲げる規格(構造用集成材規格の非対称異等級構成集成材を除く) 針葉樹の下地用製材の1級	

(注) 1. 上記の材料の規格に係る表記は、国土交通省告示第1540号(平成13年10月15日制定)に基づくものである。

2. 厚さ2.3mm未満の鋼板又は鋼帯を床根太、天井根太、耐力壁以外の壁の上枠、頭つなぎ、耐力壁以外の壁のたて枠及び耐力壁以外の壁の下枠に用いる場合は、当該鋼板又は鋼帯の厚さを0.4mm以上のものとし、かつ、冷間成形による曲げ部分(当該曲げ部分の内法の寸法を当該鋼板又は鋼帯の厚さの数値以上とする。)又はかしめ部分を有するものとする。

2. 耐力壁の下張りに用いる製材は、針葉樹の下地用製材のJASの1級に適合するものとする。

3. 構造材は、含水率19%以下の乾燥材又は含水率25%以下の未乾燥材とする。構造材以外の木材にあっても、十分に乾燥したものをを用いる。

4.2.2 各種ボード類

1. 構造用合板及び構造用パネルの品質は、それぞれ合板のJASに適合する構造用合板、構造用パネルのJASに適合するものとする。

2. ハードボード、硬質木片セメント板、シーリングボード、せっこうボード、ラスシート、

ミディアムデンシティーファイバーボード（以下「MDF」という。）火山性ガラス質復層板等の品質は、それぞれのJISに適合するものとする。

3. パーティクルボードの品質は、JIS A 5908（パーティクルボード）に適合するものとする。
4. 上記のホルムアルデヒドの発散量に関する品質については、特記による。

4.2.3 釘 と ね じ

1. 構造用枠組材を取付ける釘は、品質及び性能が明示された良質なものとする。JISで規定する釘の種類は以下のものがある。

釘の種類及び寸法 (単位: mm)

釘の種類	長さ	胴部径	頭部径	備考
C N 50	50.8	2.87	6.76	
C N 65	63.5	3.33	7.14	
C N 75	76.2	3.76	7.92	
C N 90	88.9	4.11	8.74	
B N 50	50.8	2.51	6.76	
B N 65	63.5	2.87	7.54	JIS A 5508
B N 75	76.2	3.25	7.92	
B N 90	88.9	3.43	8.74	
GNF 40	38.1	2.34	7.54	
SFN 45	45.0	2.45	5.60	
S N 40	38.1	3.05	11.13	

2. 釘打ちは、木口打ち (E)、斜め打ち (T)、平打ち (F) とし、木口打ちにはCN90 (又はBN90) を、斜め打ちにはCN75 (又はBN75) を、平打ちには材料が厚さ38mmの場合にCN90 (又はBN90)、筋かいの場合にCN65 (又はBN65) を用いることを原則とする。なお、BN釘を使用する場合の釘の種類、本数、間隔は付録3による。
3. GNF40又はSFN45は耐力壁となるせっこうボード張り等に、SN40は耐力壁となるシーシングボード張りに、CN50は耐力壁となる構造用合板張り等に用いる。
4. 耐力壁となるせっこうボードを取りつけるねじの品質は、JIS B 1112 (十字穴付き木ねじ) 又はJIS B 1125 (ドリリングタッピンねじ) に適合するものとし、その種類は下表による。

ねじの種類

ねじの種類	
WSN	JIS B 1112 (十字穴付き木ねじ) に定める呼び径3.8mmで長さ32mm以上のもの
DTSN	JIS B 1125 (ドリリングタッピンねじ) に定める呼び径4.2mmで長さ30mm以上のもの

5. 釘又はねじについて特記がない場合は、その釘又はねじの長さは打ち付ける板厚の2.5倍以上とする。
6. 釘打ち等には、打ちつける板等に割れが生じないよう適当な端あき及び縁あきを設ける。

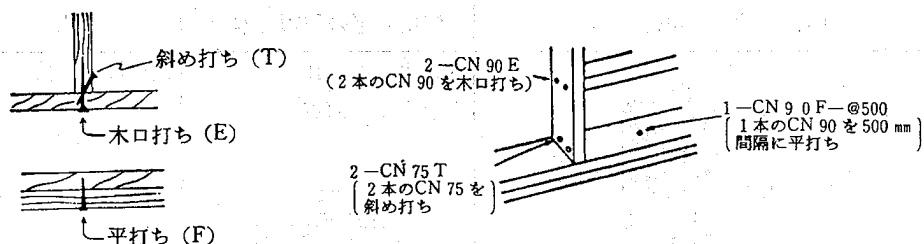
4.2.4 諸 金 物

諸金物 (接合金物) は、品質及び性能が明示された良質なものとする。

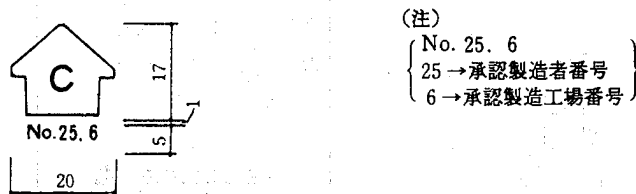
4.2.5 そ の 他

国土交通大臣が認定した材料である、木質接着成形軸材料、木質複合軸材料及び木質断熱複合パネルについては、本工事各項にかかわらず当該認定の範囲で使用するものとし、特記による。

参考図4.2.3 釘の打ち方と表示



参考図4.2.4 Cマークの例



関係法令

構造耐力上主要な部分に使用することができる海外規格枠組材

構造耐力上主要な部分に使用する材料は、告示1540号において日本農林規格（JAS）に規定する製材等を用いることとされているが、JAS材以外にも国土交通大臣がその樹種、区分及び等級等に応じてそれぞれ許容応力度及び材料強度を指定した材料については、構造耐力上必要な部分への使用も認められている。海外の規格品のうち、材料強度等の指定を受けた材料についての詳細は、付録7を参照すること。

ホルムアルデヒドを発生する建材の使用規制

建築基準法の改正（平成15年7月1日施行）により、内装仕上げ材及び天井裏等について、ホルムアルデヒドを発生する建築材料の使用が制限されることとなったので注意が必要である。詳しくは1.（一般事項）の項の解説を参照。

ホルムアルデヒドの発生等級について

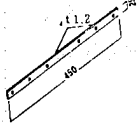
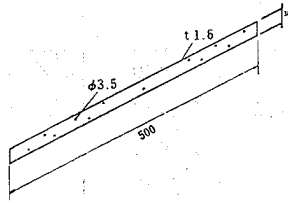
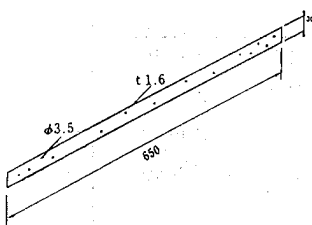
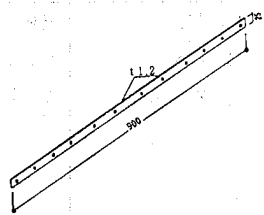
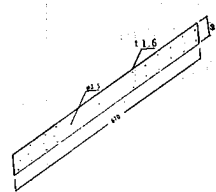
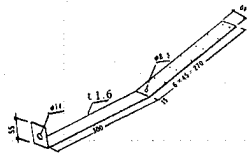
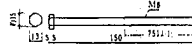
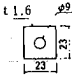
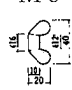
建材の選定においては、JIS又はJASに定めるF☆☆☆☆レベルの材料又はこれと同等以上の性能を有するものを使用することが望ましい。

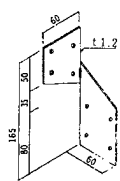
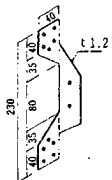
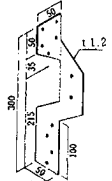
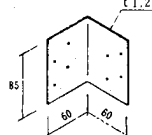
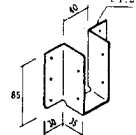
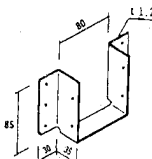
留意事項

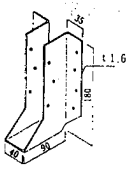
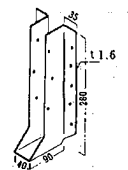
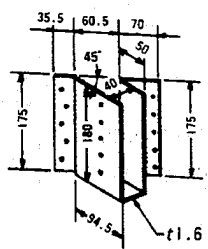
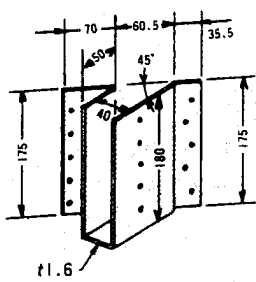
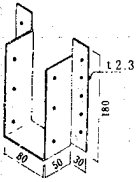
諸金物（接合金物）

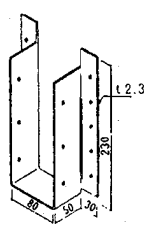
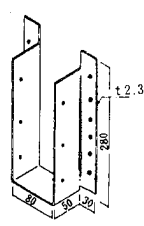
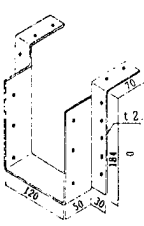
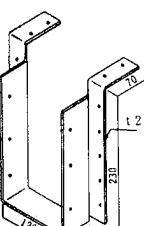
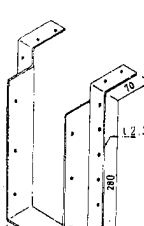
枠組壁工法において、接合金物や接合具で構造部材を緊結することは重要であり、告示1540号においても、躯体要所の金物等による緊結や構造計算時における接合部の耐力の確認が規定されている。

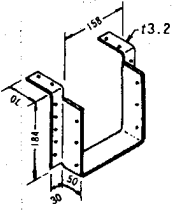
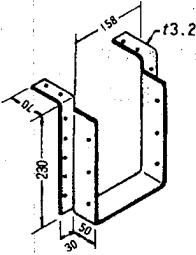
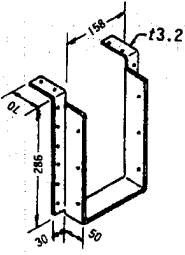
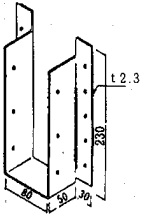
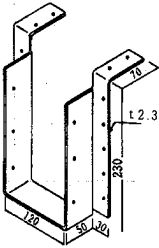
接合部に発生する存在応力を有効に伝達するためには、品質及び性能が明らかで良質な接合金物等を選択することが重要である。このような接合金物の一例として（財）日本住宅・木材技術センターが定める枠組壁工法用金物規格に適合するもの（Cマーク表示金物）及びその同等品があるが、これら以外にも昨今の技術開発により様々な金物が開発されているので、施主及び設計・施工者で打ち合わせの上、良質な金物を選択することが重要であり、また、防腐・防蟻処理の施された材又は含水率の高い材に用いる接合金物（くぎを含む。）はめっき処理されたものを使用することが望ましい。以下、Cマーク表示金物の一覧表を掲載するので参考にされたい。

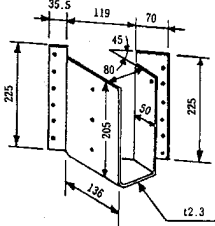
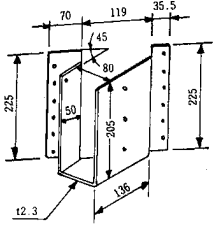
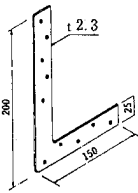
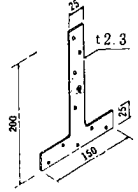
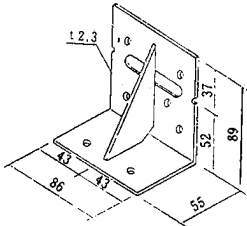
種類	記号	形状・寸法 (単位: mm)	使用くぎの種類と本数	用途
帯金物	S-45		太めくぎ 6-Z N40	根太、上枠又は頭つなぎの緊結
帯金物	S-50		太めくぎ 12-Z N65	壁と床枠組の緊結 2階に両面開口を設けたときの隅柱、側壁のまぐさ受け及びたて枠と1階壁との緊結等
	S-65		太めくぎ 15-Z N65	
	S-90		太めくぎ 12-Z N40	棟部たるきの相互の緊結 オーバーハング等の隅角部の緊結
	SW-67		太めくぎ 26-Z N65	両面開口を設けたとき側の壁のまぐさ受け及びたて枠と土台の緊結
ストラップアンカー	SA-65		太めくぎ 12-Z N65 六角ボルト M8×150  小型角座金 W1.6×23  蝶ナット M8 	土間コンクリート床スラブで構成し両面開口を設けた場合の隅柱及びたて枠並びにまぐさ受けと土台の緊結

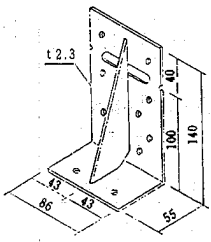
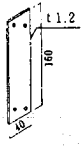
種類	記号	形状・寸法 (単位: mm)	使用くぎの種類と本数	用途
あおり止め金物	TS		たるきに 4-Z N40 頭つなぎに 2-Z N40 上枠に 2-Z N40	たるきまたはトラスと頭つなぎ、上枠の緊結
	TW-23		たるきに 4-Z N40 頭つなぎに 1-Z N40 上枠に 1-Z N40 たて枠に 4-Z N40	たるきまたはトラスと頭つなぎ、上枠、たて枠の緊結
TW-30		たるきに 4-Z N40 頭つなぎに 1-Z N40 上枠に 1-Z N40 たて枠に 4-Z N40		
根太受け金物	JH-S 204・206		(204及び206用) 端根太に 4-Z N40 根太に 4-Z N40	床根太、たるき、屋根根太又は天井の接合部に支持点がない場合の緊結
	JH 204・206		(204及び206用) 端根太に 6-Z N40 根太に 4-Z N40	
	JH 2-204 2-206		(2-204及び2-206用) 端根太に 6-Z N65 根太に 4-Z N65	

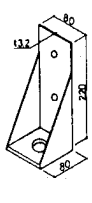
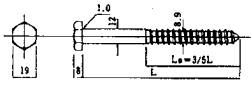
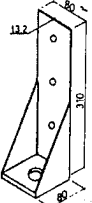
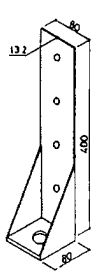
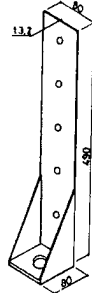

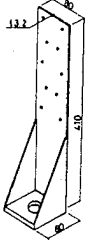
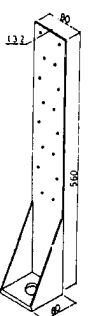
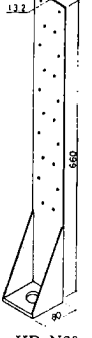
種類	記号	形状・寸法 (単位: mm)	使用くぎの種類と本数	用途
	JH 208・210		(208及び210用) 端根太に 8-Z N65 根太に 6-Z N40	
	JH 212		(212) 端根太に 10-Z N65 根太に 6-Z N40	
根 太 受 け 金 物	JHS 208・ 210R		(208及び210用右勝手) 端根太に 10-Z N65 根太に 6-Z N40	45° に根太を接合する場合の接 合部に支持点がない場合の緊結
	JHS 208・ 210L		(208及び210用左勝手) 端根太に 10-Z N65 根太に 6-Z N40	
梁 受 け 金 物	BH 2-208		(2-208用) 受け材に 10-Z N65 はりに 6-Z N65	はりの接合部に支持点がない場 合のはりの緊結


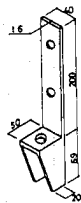



種類	記号	形状・寸法 (単位: mm)	使用くぎの種類と本数	用途
梁 受 け 金 物	BH 2-210		(2-210用) 受け材に 10-Z N65 はりに 6-Z N65	
	BH 2-212		(2-212) 受け材に 12-Z N90 はりに 6-Z N65	
	BH 3-208		(3-208用) 受け材に 14-Z N90 はりに 6-Z N90	
	BH 3-210		(3-210用) 受け材に 14-Z N90 はりに 6-Z N90	
	BH 3-212		(3-212用) 受け材に 16-Z N90 はりに 6-Z N90	

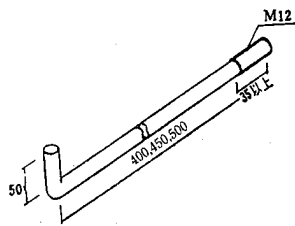
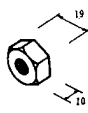
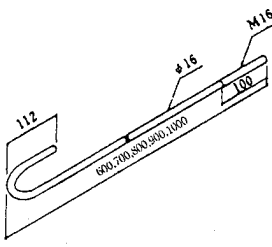
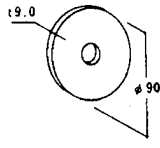
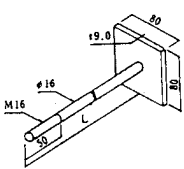
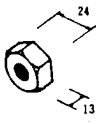
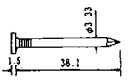
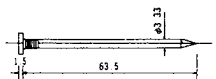
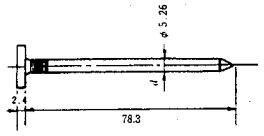
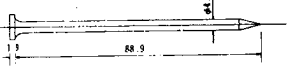
種類	記号	形状・寸法(単位: mm)	使用くぎの種類と本数	用途
	BH 4-208		(4-208用) 受け材に 14-Z N90 はりに 6-Z N90	
	BH 4-210		(4-210用) 受け材に 14-Z N90 はりに 6-Z N90	
梁 受 け 金 物	BH 4-212		(4-212用) 受け材に 16-Z N90 はりに 6-Z N90	はりの接合部に支持点がない場合のはりの緊結
	BHH 2-210		(2-210用) 受け材に 10-Z N80 はりに 6-Z N65	
	BHH 3-210		(3-210用) 受け材に 14-Z N80 はりに 6-Z N90	

種類	記号	形状・寸法 (単位: mm)	使用くぎの種類と本数	用途
	BHS 2-210R		(2-210用) 受け材に 12-Z N65 はりに 4-Z N65	45° にはりを接合する場合の接合部に支持点がない場合のはりの緊結
	BHS 2-210L		(2-210L用) 受け材に 12-Z N65 はりに 4-Z N65	
か ど 金 物	CP・L		太めくぎ 10-Z N65	土間コンクリート床スラブの隅角部及び開口部両端の補強 半地下室のたて枠の隅角部及び開口部両端の補強
	CP・T		太めくぎ 10-Z N65	
ま ぐ さ 受 け 金 物	LH204		たて枠に 6-Z N65 まぐさに 2-Z N65	開口部の幅が 1 m 以下の場合のまぐさとたて枠の緊結

種類	記号	形状・寸法 (単位: mm)	使用くぎの種類と本数	用途
	LH206		たて枠に 10-Z N65 まぐさに 2-Z N65	
パイプガード	PG		太めくぎ 4-Z N65	たて枠、床根太等の配線、配管の保護

種類	記号	形状・寸法 (単位: mm)	使用接合具	用途
ホールダウン金物 (引き寄せ金物)	HD-B10		六角ボルト 2-M12 又は ラグスクリュー 2-L S12  L=110、125mm	たて枠と基礎 (土台) 又はたて枠相互の緊結
	HD-B15			
	HD-B20			
	HD-B25			
	HD-N5			
HD-N10		太めくぎ 10-Z N90		
HD-N15		太めくぎ 16-Z N90		
HD-N20		太めくぎ 20-Z N90		

種類	記号	形状・寸法 (単位: mm)	使用接合具	用途
ホ ー ル ダ ウ ン 金 物 (引 き 寄 せ 金 物)	HD-N25	 <p>HD-N25</p>	太めくぎ 26-Z N90	
	S-HD10	 <p>S-HD10</p>	六角ボルト 2-M12 又は ラグスクリュー 2-L S12	
	S-HD15	 <p>S-HD15</p>	六角ボルト 3-M12 又は ラグスクリュー 3-L S12	たて枠と基礎 (土台) 又はたて 枠相互の繋結
	S-HD20	 <p>S-HD20</p>	六角ボルト 4-M12 又は ラグスクリュー 4-L S12	
	S-HD25	 <p>S-HD25</p>	六角ボルト 5-M12 又は ラグスクリュー 5-L S12	

種類	記号	形状・寸法 (単位: mm)	使用くぎの種類と本数	用途
アンカーボルト	M12		角座金 W4.5×40 六角ナット M12 	基礎と土台の緊結
	M16		角座金 W9.0×80 又は 丸座金 RW9.0×90 	ホールダウン金物と基礎又は基礎と土台の緊結
座金付きボルト	M16W		六角ナット M16 	ホールダウン金物と土台の緊結
太めくぎ	ZN40			金物接合用の釘
	ZN65			
	ZN80			
	ZN90			

種類	記号	形状・寸法 (単位: mm)	使用くぎの種類と本数	用途
両ねじボルト	M16			引き寄せ金物接合用

(注) かど金物 (CP・L及びCP・T)、アンカーボルト (M12、M16)、座金付きボルト (M16W)、角座金 (W4.5×40、W9.0×80)、丸座金 (RW9.0×90) 及びZN釘は、住・木センターの規格によるZマーク表示金物とすることもできる。

また、図中に表示した金物の他にもCマーク表示金物及びその同等認定金物がある。

4.3 断面寸法等

- 4.3.1 製材及び集成材の断面寸法 製材及び集成材は、表面調整をほどこしたものとし、その寸法型式と寸法は下表のとおりとする。

製材又は集成材の寸法型式及び寸法（単位：mm）

区分	寸法型式	未乾燥材（含水率25%以下）	乾燥材（含水率19%以下）	備考
		厚さ×幅	厚さ×幅	
製材	104	20×90	19×89	許容誤差はプラス、マイナス1.5mm
	106	20×143	19×140	
製材及び集成材	203	40×65	38×64	
	204	40×90	38×89	
	206	40×143	38×140	
	208	40×190	38×184	
	210	40×241	38×235	
	212	40×292	38×286	
集成材	404	90×90	89×89	
	406	—	89×140	
	408	—	89×184	
	410	—	89×235	
	412	—	89×286	
	414	—	89×336	
	416	—	89×387	
	612	—	140×286	

- 注 1. 上記寸法はJASの格付け時の寸法を表わしており、現場搬入時での実寸法は乾燥の度合等で若干の誤差がある。
2. 集成材の含水率は15%以下とする。

- 4.3.2 継手及び仕口 継手及び仕口は、突付け又は胴付けとし、乱に配置する。

4.4 木部の防腐・防蟻措置

- 4.4.1 土台の防腐・防蟻措置 1. 土台の防腐・防蟻措置（北海道及び青森県にあっては防腐措置のみ。以下同じ。）は次のいずれかによる。（イについては、寸法型式404、406又は408に限る。）

イ. ひのき、ひば、べいひ、べいひば、くり、けやき、べいすぎ、台湾ひのき、こうやまき、さわら、ねずこ、いちい、かや又はウエスタンレッドシーダーを用いた枠組壁工法構造用製材、若しくは、これらの樹種を使用した構造用集成材、構造用単板積層材、又は枠組壁工法構造用たて継ぎ材を用いる。

ロ. 枠組壁工法構造用製材のJASに定める保存処理性能区分K3相当以上の防腐・防蟻処理材（北海道及び青森県にあってはK2相当以上の防腐処理材）を用いる。

2. 土台に接する外壁の下端には水切りを設ける。

- 4.4.2 土台以外の木部の防腐・防蟻措置 1. 地面からの高さが1m以内の外壁の枠組（土台を除く。）の防腐・防蟻措置は次のいずれかによる。

イ. 枠組に、ひのき、ひば、べいひ、けやき、台湾ひのき、すぎ、からまつ、べいすぎ、くり、ダフリカからまつ、ウエスタンレッドシーダー、べいひば、こうやまき、さわら、ねずこ、いちい、かや、くぬぎ、みずなら、ダグラスファー（べいまつ）、アピトン、ウエスタンラーチ、カプール、ケンパス、セランガンバス、タマラック又はパシフィックコーストイエローシーダーを用いた枠組壁工法構造用製材、若しくは、これらの樹種を使用した化粧ばり構造用集成柱、構造用集成材、構造用単板積層材又は枠組壁工法構造用たて継ぎ材を用いる。

- ロ. 外壁内に通気層を設け、壁体内通気を可能とする構造とし、その仕様は、特記による。特記のない場合は、4.10.10（外壁内通気措置）による。
 - ハ. 次の（イ）又は（ロ）の薬剤処理を施した枠組壁工法構造用製材、化粧ばり構造用集成柱、構造用集成材又は枠組壁工法構造用たて継ぎ材を用いる。
 - （イ）4.4.3（薬剤の品質等）の1に掲げる防腐・防蟻処理材として工場で処理したもの
 - （ロ）4.4.3（薬剤の品質等）の2に掲げる防腐・防蟻薬剤を、現場で塗布、吹付け又は浸漬したもの
2. 地面からの高さが1 m以内の外壁下地材には、4.4.3（薬剤の品質等）の1に掲げる防腐・防蟻処理材として工場で処理したもの、若しくは、4.4.3（薬剤の品質等）の2に掲げる防腐・防蟻薬剤を、現場で塗布、吹付け又は浸漬したものをを用いる。ただし、外壁内に通気層を設け、壁体内通気を可能とする構造とした場合は、この限りでない。

4.4.3 薬剤の品質等

1. 防腐・防蟻薬剤を用いて工場で処理した防腐・防蟻処理材を用いる場合は、次による。
- イ. 枠組壁工法構造用製材のJASの保存処理（K1を除く。）の規格に適合するものとする。
 - ロ. JIS A 9108（土台用加圧式防腐処理木材）の規格に適合するものとする。
 - ハ. JIS K 1570（木材防腐剤）に定める加圧注入用木材防腐剤を用いてJIS A 9002（木材の加圧式防腐処理方法）による加圧式防腐処理を行った木材とする。
 - ニ. （社）日本木材保存協会（以下「木材保存協会」という。）認定の加圧注入用木材防腐剤を用いてJIS A 9002（木材の加圧式防腐処理方法）による加圧式防腐処理を行った木材とする。
 - ホ. イ、ロ、ハ又はニ以外とする場合は、防腐・防蟻に有効な薬剤が、塗布、加圧注入、浸漬、吹付けられたもの又は接着剤に混入された防腐・防蟻処理材で、特記による。（ただし、集成材においては接着剤に混入されたものを除く。）
2. 薬剤による現場処理を行う場合の防腐・防蟻薬剤の品質は次による。
- イ. 木部の防腐措置に使用する薬剤の品質は、特記による。特記のない場合は、JIS K 1570（木材防腐剤）に適合するクレオソート油の規格品又は木材保存協会認定の防腐剤とする。
 - ロ. 木部の防腐措置及び防蟻措置に使用する薬剤の品質は、特記による。特記がない場合は、（社）日本しろあり対策協会（以下「しろあり協会」という。）又は木材保存協会認定の防腐・防蟻剤とする。
3. 薬剤による現場処理を行う場合の木材の処理方法は、特記による。特記がない場合は次による。
- イ. 塗布、吹付け、浸漬に使用する薬剤の量は、木材及び合板の表面積1 m²につき300mlを標準とする。
 - ロ. 処理むらが生じることのないようイの薬剤の範囲内の量で、2回処理以上とする。
 - ハ. 木材の木口、仕口、継手の接合箇所、き裂部分、コンクリート及びつか石などに接する部分は、特に入念な処理を行う。
4. 2のロの薬剤を使用する場合の処理方法は、しろあり協会制定の標準仕様書に準じる。
5. 現場の加工、切断、穿孔箇所等は3に準じて、塗布あるいは吹付け処理を行う。
6. クロルピリホスを添加した薬剤は使用しない。

4.5 薄板軽量形鋼の防錆措置

- 構造耐力上主要な部分に薄板軽量形鋼を用いる場合の表面仕上げは、JIS G 3302（溶融亜鉛めっき鋼板及び鋼帯）に規定するめっきの付着量表示記号Z27相当以上の有効なさび止め及び摩損防止のための措置を講じたものとしなければならない。ただし、次に掲げる場合にあつては、この限りでない。
- イ. 薄板軽量形鋼を屋外に面する部分（防水紙等で有効に防水されている部分を除く。）及び湿潤状態となる恐れのある部分以外に使用する場合
 - ロ. 薄板軽量形鋼に床材、壁材又は屋根下地材等による被覆その他これに類する有効な摩損防止のための措置を講じた場合