

17. 高性能準耐火構造の住宅の仕様

- 17.1 総 則
1. 準耐火構造の住宅で建築基準法（以下「法」という。）第2条第9号の3のイに該当する住宅のうち、主要構造部（法第2条第5号に規定する主要構造部をいう。）である壁、柱、床、はり及び屋根の軒裏を1時間準耐火構造（建築基準法施行令（以下「令」という。）第115条の2の2第1項第1号に規定する準耐火構造をいう。）とし、かつ、耐久性を有する住宅として主務省令で定める技術的基準に該当する場合は、この項による。
 2. 本項においてアンダーライン「 」が付された項目に掲げるもの以外の仕様とする場合は、これらと同等以上の性能があると公庫が認めたものとする。

本項は、準耐火構造の住宅のうち高性能準耐火構造の住宅の仕様について示している。

用語

高性能準耐火構造の住宅

建築基準法第2条第9号の3のイに該当するもののうち、壁、柱、床、はり及び屋根の軒裏が同施行令115条の2の2第1項第1号に該当する耐火性能（通常の火災時の加熱に1時間以上耐える性能）を有する住宅で、かつ公庫の定める耐久性に関する技術的基準に該当する住宅をいい、公庫融資上耐火構造の住宅並みの融資が受けられる。

なお、本項の防火仕様による場合であっても、公庫の定める技術的基準に該当しない住宅については、高性能準耐火構造の住宅とはならず、通常の準耐火構造の住宅として扱われることとなる。

- 17.2 耐久性向上措置
- 17.2.1 基礎工事
 - 17.2.1.1 基礎の構造 基礎の構造は3.4.1（一般事項）、3.4.2（布基礎）及び3.4.3（べた基礎）の項による。
 - 17.2.1.2 浴室廻りの腰壁 1階浴室廻り（浴室ユニットを使用した場合を除く。）には、3.4.5（腰壁）の項による。
 - 17.2.1.3 1階の床下地面 1階の床下地面（床下が土間コンクリートで造られているものを除く。）は、建物周囲の地面より50mm以上高くする。
 - 17.2.1.4 床下換気措置 床下空間が生じる場合の床下換気措置は次による。ただし、3.5（基礎断熱工事）の項により基礎の施工を行う場合は、床下換気孔は要しない。
 - イ. 外周部の布基礎には有効換気面積300cm²以上の床下換気孔を間隔4m以上ごとに設ける。
 - ロ. 床下換気孔には、鋳鉄製等のスクリーンなどを堅固に取りつける。
 - ハ. 屋内の布基礎には、適切な位置に床下の通風を確保するため及び点検のために支障のない寸法の床下換気孔を設ける。
 - ニ. 界壁下部の換気孔には、網目2mm以下の金網（建築基準法施行令第109条に定める構造の防火施設とみなされるもの）を取りつける。
 - 17.2.1.5 床下防湿措置 床下防湿措置は、3.4.14（床下防湿）の項による。
 - 17.2.2 躯体工事
 - 17.2.2.1 防腐・防蟻措置等
 1. 防腐・防蟻措置は、4.4（木部の防腐・防蟻措置）及び4.6（床下地面の防蟻措置）の項による。
 2. 浴室等の防水措置は、4.7（浴室等の防水措置）の項による。
 - 17.2.2.2 小屋裏換気・軒裏換気
 1. 小屋裏換気、軒裏換気は、4.13（小屋裏換気・軒裏換気）の項による。
 2. 小屋裏換気、軒裏換気の構造は、次による。
 - イ. 開口部のない外壁の上部に設ける場合は、有孔の防火被覆材の裏側に網目2mm以下の鉄製金網を二重に張る。
 - ロ. 外壁の開口部の上端から上方2m以内、かつ当該開口部の両端からそれぞれ50cm以内の部分又は延焼の恐れのある部分に設ける場合は、防火ダンパー付き換気孔とする。
 - 17.2.2.3 外壁下張り 外壁下張材の品質は、4.10.9.2（外壁下張材の品質）による。ただし、17.2.3.2（外壁内通気措置）による場合はこの限りではない。

17.2.3 内・外装その他
工事

17.2.3.1 浴室周囲の防湿
措置

浴室周囲の防湿措置については、次による。

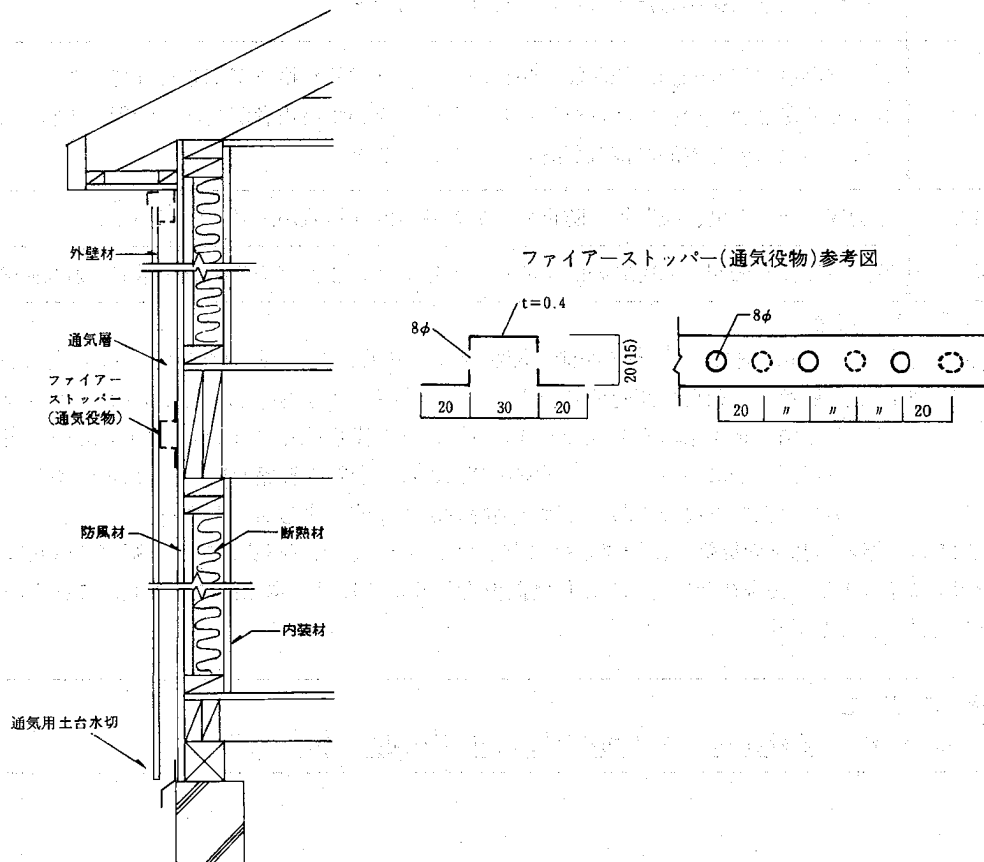
- イ. バスユニットを使用しない浴室の壁及び天井には、厚さ1mm以上のゴム化アスファルトシート又はブチルゴム系粘着シートの防湿層を設ける。
- ロ. 施工は下地の乾燥を確認のうえ、各製造所指定のプライマーを塗布する。
- ハ. 防湿シートの張り付けは、開口部廻り、配管引き出し部分等を先行させた後入隅部等に注意して下地に十分密着させ、施工間隔30mm程度にステープル釘で留めつける。なお、継ぎ手部分は50mm以上重ね十分に転圧した後、間隔100mm程度にステープル釘で留めつける。

17.2.3.2 外壁内通気措置

外壁内に通気層を設け壁体内通気を可能とする構造とする場合は次による。

- イ. 防風材は、JIS A 6111（透湿防水シート）に適合する透湿防水シート等、気密性と防水性及び湿気を放散するに十分な透湿性を有する材料とする。
- ロ. 通気層の内部には、各階に防火上有効なファイアーストッパ（通気投物）を設ける。
- ハ. 通気層の構造は、次のいずれかによる。
 - (イ) 土台水切り部から軒天井見切縁に通気できる構造
 - (ロ) 土台水切り部から天井裏を経由し、小屋裏換気孔に通気できる構造
- ニ. 外壁仕上げは原則としてサイディング材とし、特記による。
- ホ. 土台水切り見切縁は外壁内通気に支障のない構造のものとして各製造所の指定する材料とする。

参考図17.2.3.2 外壁内通気措置



準17
耐火性能
高性能
構造

17.3 防火仕様

17.3.1 一般事項

高性能準耐火構造の住宅の防火仕様は、16.1（1時間準耐火構造の住宅の仕様）の項による。

18. バリアフリー住宅工事の仕様

18.1 一般事項

- 18.1.1 総 則
1. 基準金利適用住宅（バリアフリータイプ）及びバリアフリー住宅工事割増に係る技術基準（以下「公庫バリアフリー基準」という。）に適合する住宅の仕様は、この項による。
 2. 本項において、アンダーライン「 」の付された項目事項は、公庫バリアフリー基準に係る仕様であるため、当該部分の仕様以外とする場合は、公庫の認めたものとする。

留意事項

公庫バリアフリー基準 平成13年に制定された「高齢者の居住の安定確保に関する法律」に基づき「高齢者が居住する住宅の設計に係る指針」（平成13年国土交通省告示第1301号）が告示されている。

また、「住宅の品質確保の促進に関する法律」（平成11年法律第81号）第3条第1項の規定に基づく「日本住宅性能表示基準」（平成13年国土交通省告示第1346号）が定められ、「高齢者等配慮対策等級（専用部分）」（以下、「性能表示基準」という。）における新築住宅の各等級の水準は下記のとおり定められている。

| 等級 | 講じられた対策 |
|-----|--|
| 等級5 | a 移動等に伴う転倒、転落等の防止に特に配慮した措置が講じられていること b 介助が必要となった場合を想定し、介助用車いす使用者が基本生活行為を行うことを容易にすることに特に配慮した措置が講じられていること |
| 等級4 | a 移動等に伴う転倒、転落等の防止に配慮した措置が講じられていること b 介助が必要となった場合を想定し、介助用車いす使用者が基本生活行為を行うことを容易にすることに配慮した措置が講じられていること |
| 等級3 | a 移動等に伴う転倒、転落等の防止のための基本的な措置が講じられていること b 介助が必要となった場合を想定し、介助用車いす使用者が基本生活行為を行うことを容易にするための基本的な措置が講じられていること |
| 等級2 | 移動等に伴う転倒、転落等の防止のための基本的な措置が講じられていること |
| 等級1 | 移動等に伴う転倒、転落等の防止のための建築基準法に定める措置が講じられていること |

上表における用語の定義

「基本生活行為」：日常生活空間で行われる排泄、入浴、整容、就寝、食事、移動その他これらに伴う行為をいう。

「日常生活空間」：高齢者等の利用を想定する玄関、便所、浴室、脱衣室、洗面所、寝室、食事室及び寝室がある階（地上階のうち、最も低い位置にある階を除く。）にあるバルコニー、高齢者等の寝室がある階にあるすべての居室並びにこれらを結ぶ経路をいい、これらの各室及び当該経路が2以上ある場合にあっては、高齢者が主に使用するものとする。

本項の仕様は性能表示基準の等級3に準拠した内容としているが、公庫バリアフリー基準では基準化されていない事項や数値等もあり、長寿社会に対応した住宅設計を行うためには、本仕様による他、これらの内容に適合するように配慮することが望ましい。

18.2 部屋の配置

- 18.2.1 部屋の配置 高齢者等の寝室がある階には、便所を配置する。

用語

高齢者等の寝室 高齢者が利用する寝室及び高齢者がいない場合で入居者が将来高齢化した場合などに利用予定の居室をいう。

留意事項

部屋の配置 高齢期には身体機能が弱化するため、高齢者等の寝室と便所、洗面所、居間、食事室等の日常生活に最低限必要な空間は可能な限り同一階に配置することが望ましい。

このうち、便所については使用頻度が高齢期には多くなることや夜間の使用の安全性の点から優先度が最も高いとされているため、最低限必要な基準として高齢者等の寝室と便所の同一階設置を公庫バリアフリー基準の要件としている。

なお、便所を複数設置する場合、最低1か所が高齢者等の寝室と同一階に設置されていることが必要である。

18.3 住戸内の段差の解消

18.3.1 段差の解消 1. 住宅の床のうち次のイ～ニに掲げる部分及びこれらの部分相互間をつなぐ廊下（出入口を含む。）の部分は、段差のない構造（仕上がり5mm以下の段差が生じるものを含む）とする。

- イ. 高齢者等の寝室のある階のすべての居室（2.に該当する場合を除く。また、食事室（2以上ある場合は、高齢者等が主として使用するものとする）が同一階にない場合は、これを含む。）
- ロ. 便所、浴室の床（出入口部分を除く。）、洗面所及び脱衣室（2以上ある場合は、高齢者等が主として使用するものとする）
- ハ. 玄関（土間の部分を除く。）
- ニ. 高齢者等の寝室が接地階（地上階のうち最も低い位置にある階）以外の階に存する場合の当該階のバルコニー（出入口部分を除く。）

2. 居室の部分の床のうち次のイ～ホに掲げる全てに適合するものとその他の部分の床との間には、300mm以上450mm以下の段差を設けることができるものとする。

- イ. 介助用車いすの移動の妨げとならない位置にあること
- ロ. 面積が3㎡以上9㎡（当該居室の面積が18㎡以下の場合にあつては、当該面積の1/2）未満であること
- ハ. 当該部分の面積の合計が、当該居室の面積の1/2未満であること
- ニ. 長辺（工事を伴わない撤去等により確保できる部分の長さを含む。）が1,500mm以上であること
- ホ. その他の部分の床より高い位置にあること

3. 玄関、浴室に段差を設ける場合には、次による。

- イ. 玄関の出入口の段差においては、くつずりと玄関外側の高低差を20mm以下とし、かつ、くつずりと玄関土間の高低差を5mm以下とする。
- ロ. 浴室の出入口の段差においては、20mm以下の単純段差とする、又は浴室内外の高低差を120mm以下、またぎ高さを180mm以下とし、かつ、手すりを設置する。

4. 1及び3以外の部分においては、次の部分を除いて床を段差のない構造とする。

- イ. 玄関の上がりかまちの段差
- ロ. 勝手口その他の開口部の出入口及び上がりかまちの段差
- ハ. バルコニーの出入口の段差
- ニ. 室内又は室の部分の床とその他の部分の床の90mm以上の段差

18.3.2 床 枠 組 床枠組による和室と廊下・洋室等との段差の解消方法は、次のいずれかによる。

- イ. すべての範囲の床下張りを同一レベルで張り、和室以外の部分を二重床にする。
- ロ. 1階に限り、和室の床根太とその他の部分の床根太の寸法型式を変え、床仕上げ面の段差を解消する。
- ハ. その他、水平構面の剛性に十分配慮した方法で、特記による。

18.3.3 床 板 張 り 洋室と廊下等との床仕上げ面の取合いは、次による。

- イ. 開き戸のくつずりには戸当たりを設けないものとする。
- ロ. 出入口両側の床仕上げ材の厚さが異なる場合は、仕上げ材の下に調整材等を敷いて段差を解消するとともに、取合い部に床見切り枠等を設ける。

留意事項

段差のない構造 「段差のない構造」とは、和室と廊下、和室と洋室及び居室の出入口等に生じる段差を、仕上がり寸法で5mm以内に納める構造をいう（参考図18.3.1参照）。仕上がり寸法で5mm以内の段差とするには、施工誤差等を考慮し、設計寸法ではより小さい段差としておくなどの配慮が必要である。

住宅内の段差は、転倒による事故原因になるだけでなく、万一の車いすを使用した生活時にも障害になる部分である。

住宅内の段差のうち、最も事故の原因となりやすいのは、和室と洋間・廊下との間に生じる数センチの段差である。この段差は確認しづらい段差であり、つまづく原因となりやすいため、あらかじめ解消しておくことが重要な対策となる。

食事室については、高齢者等の寝室と同一階にない場合には、その食事室及び階段から食事室に至る廊下等も、段差解消の対象となる。

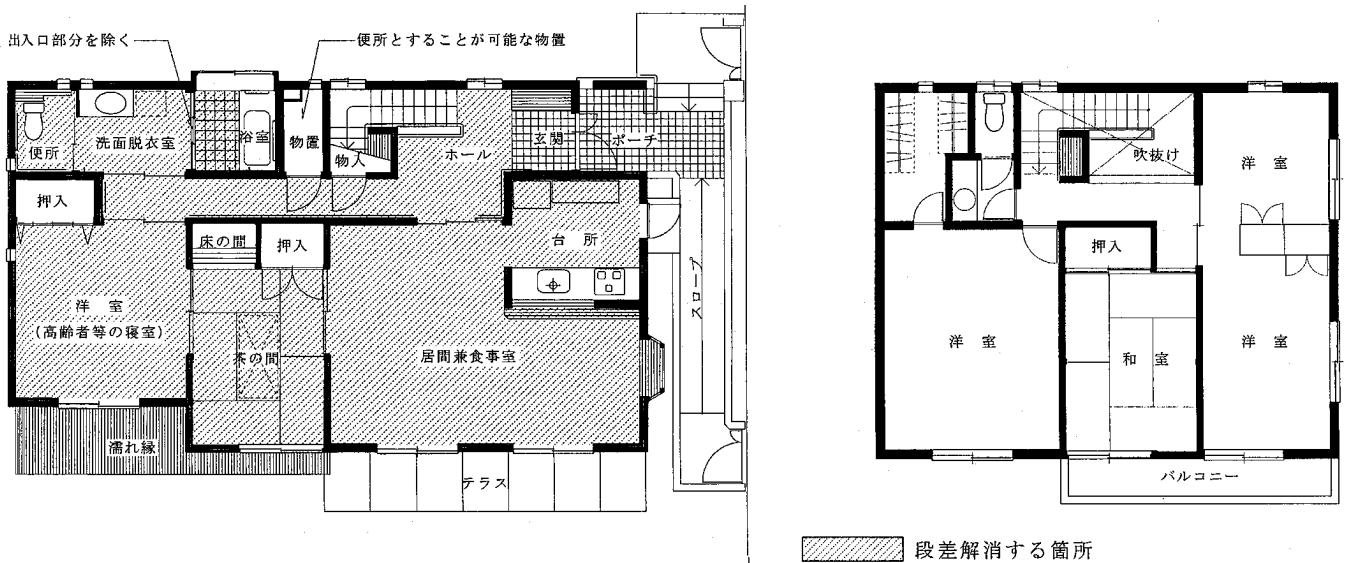
用語

居室 居間、台所、食事室及びその他の寝室等をいう。

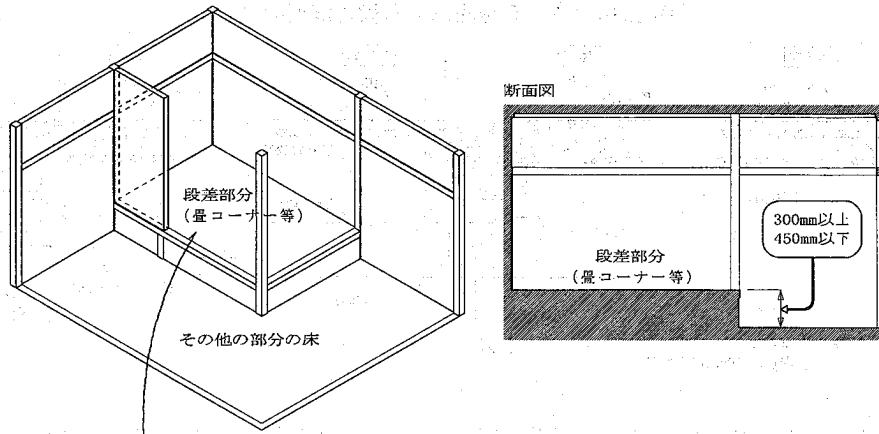
参考図18.3.1-1 段差のない構造



参考図18.3.1-2 公庫バリアフリー基準において、最低限段差解消をする箇所

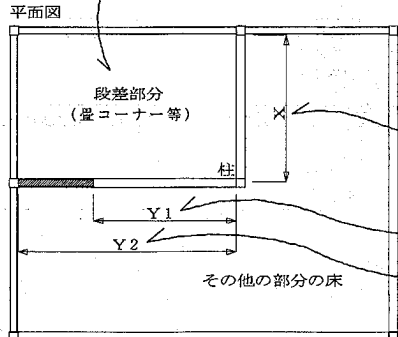


300mm以上450mm以下の段差を設けることができる場合 18.3.1の2にある全ての条件（位置、面積、長辺等）に合致する畳コーナー等については、車いすからの移動が容易である300～450mmの段差を設けることができることとしている。



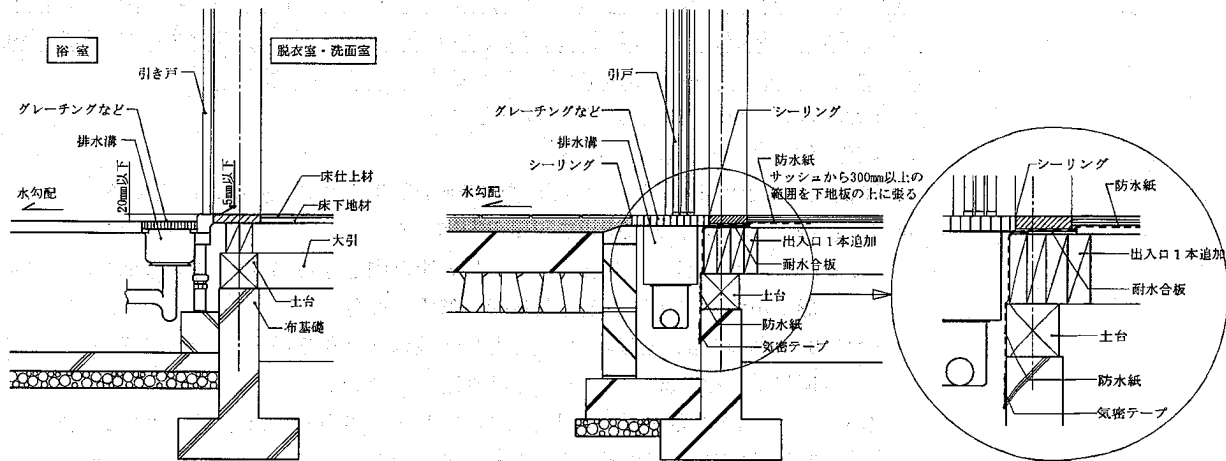
段差部分の面積
 居室面積: A 段差部分の面積: B
 $A > 18\text{m}^2$ の場合 $\Rightarrow 3\text{m}^2 \leq B < 9\text{m}^2$
 $A \leq 18\text{m}^2$ の場合 $\Rightarrow 3\text{m}^2 \leq B < A/2$

段差部分が1 居室内に複数ある場合
 それぞれの部分の面積が左の不等式を満たし、かつ
 $\Sigma B < A/2$



段差部分の長辺
 $X \geq 1,500\text{mm}$
 又は
 部分の撤去に工事が必要な場合
 $Y1 \geq 1,500\text{mm}$
 部分が工事せずに撤去できる場合
 $Y2 \geq 1,500\text{mm}$

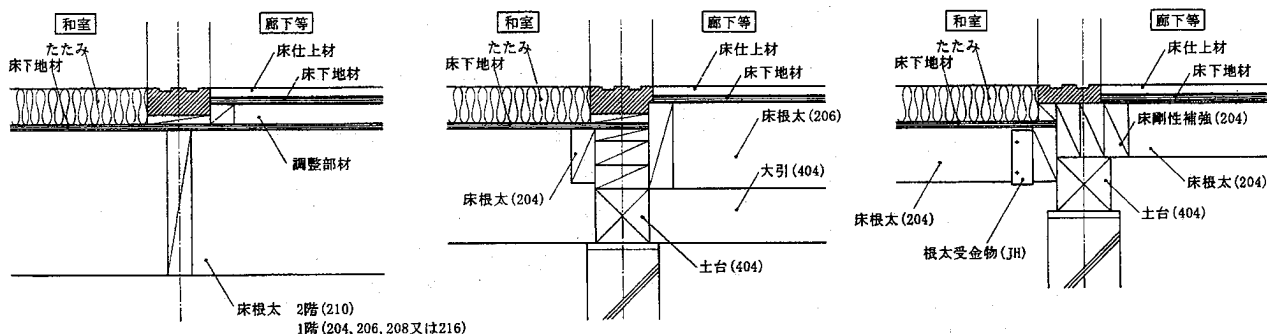
参考図18.3.1-3 浴室出入口段差を20mm以下とする施工例
 (ユニットバスの場合) (在来浴室の場合)



床枠組による和室・廊下の段差解消

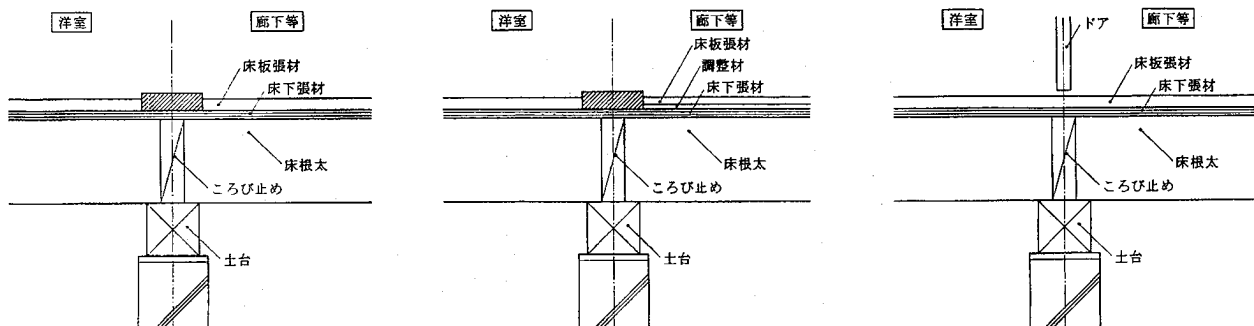
- ・ 出入口部分の段差を解消する場合、すり付け板を設けるのではなく、それぞれの床面をフラットに仕上げ、段差そのものを解消しなければならない。
- ・ 床根太を用いて段差を解消する場合、住宅の耐震性に考慮し、水平構面の剛性が確保されるように、床根太と端根太及び側根太との部材間の補強釘打ちには十分に留意することが重要である。
- ・ 大引き・束を用いた床組とする場合、床根太を204とすることができる。

参考図18.3.2 床枠組による段差解消の例



洋室・廊下の段差解消 開き戸等の出入口枠の段差を解消する場合、すり付け板等を設けるのではなく、それぞれの床面をフラットに仕上げ、段差そのものを解消しなければならない。従って、床板張り材の厚さが異なる場合は、調整材などを設ける。また、床板張り材の方向が異なる場合は、見切り用の下枠を設けるなどの工夫を行う。

参考図18.3.3 洋室・廊下の段差解消の例



18.4 住戸内階段

18.4.1 住戸内階段の勾配

住戸内階段の踏面と蹴上げの寸法は、次のイ、ロ及びハ（ただし、階段の曲がり部分については、その形状が、次の（イ）、（ロ）又は（ハ）に該当する場合の当該寸法についてはこの限りではない。）による。ただし、ホームエレベーターを設置する場合又は小屋裏・地下室の居室以外にいたる階段にあっては、この限りではない。

イ、階段の勾配（R/T）を、22/21以下とする。

ロ、踏面（T）を195mm以上とする。

ハ、踏面（T）と蹴上げ（R）の関係を $550\text{mm} \leq T + 2R \leq 650\text{mm}$ とする。

<寸法規定（イ、ロ、ハ）が緩和される曲がり部分>

（イ）90° 曲がり部分が下階床から上り3段以内となる場合で、その踏面の狭い方の形状がすべて30° 以上となる回り階段の部分

（ロ）90° 曲がり部分が踊り場から上り3段以内となる場合で、その踏面の狭い方の形状がすべて30° 以上となる回り階段の部分

（ハ）180° 曲がり部分が4段となる場合で、その踏面の狭い方の形状が60°、30°、30° 及び60° の順となる回り階段の部分

18.4.2 住戸内階段の構造

- 住戸内階段の形状は、直階段又は折れ階段とし、中間には踊り場を設ける。
- 住戸内階段の蹴込みは30mm以内とする。（ただし、ホームエレベーターを設置する場合を除く。）

留意事項

階段の踏面寸法・蹴上げ寸法 階段昇降は、加齢に伴う身体的弱化的影響を最も顕著に受ける行為である。また、階段は転倒などの事故が起こった場合には、大げかになりやすい場所であるため、適切な形状・寸法とする。

階段の踏面寸法及び蹴上げ寸法については、表18.4.1を参照のこと。なお、同表の寸法に合致しない場合は、

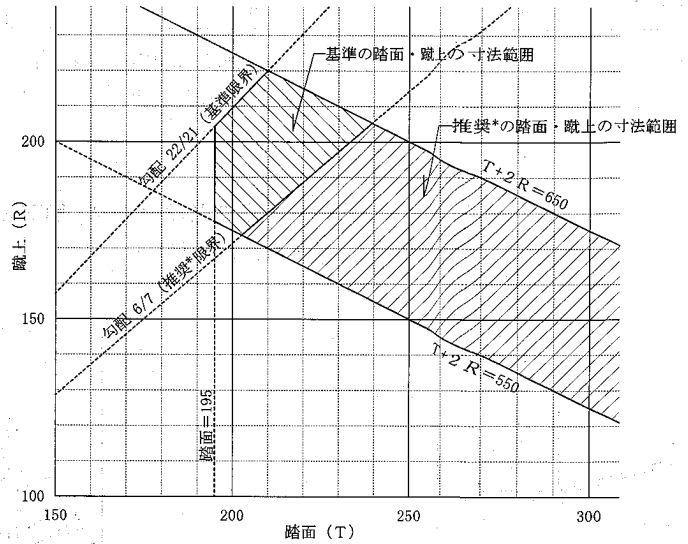
仕様書本文に基づく計算によりチェックする必要がある。

階段の曲がり部分の踏面寸法は、踏板の狭い側の幅木側面からそれぞれ30cmの点を結ぶ距離とする。

なお、上記仕様書本文(イ)から(ハ)に記された形状の曲がり部分を設ける場合、当該部分は勾配、踏面寸法及び蹴上げ寸法に係る基準によらないことができる。

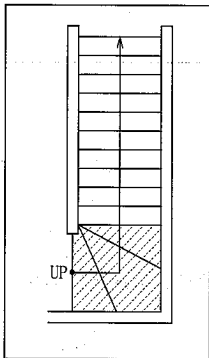
表18.4.1 階段の勾配基準等に基づく踏面寸法及び蹴上げ寸法早見表・グラフ

| | 蹴上げ寸法 | |
|-------|----------------------|---------------------|
| | 基準寸法 (勾配:22/21以下) | 推奨寸法* (勾配:6/7以下) |
| 195mm | 178~204mm | — |
| 200mm | 175~209mm | — |
| 205mm | 173~214mm | 173~175mm |
| 210mm | 170~220mm | 170~180mm |
| 215mm | 168~217mm | 168~184mm |
| 220mm | 165~215mm | 165~188mm |
| 225mm | 163~212mm | 163~192mm |
| 230mm | 160~210mm | 160~197mm |
| 235mm | 158~207mm | 158~201mm |
| 240mm | 155~205mm | 155~205mm |
| 245mm | 153~202mm | 153~202mm |
| 250mm | 150~200mm | 150~200mm |
| 255mm | 148~197mm | 148~197mm |
| 260mm | 145~195mm | 145~195mm |
| 265mm | 143~192mm | 143~192mm |
| 270mm | 140~190mm | 140~190mm |
| 275mm | 138~187mm | 138~187mm |
| 280mm | 135~185mm | 135~185mm |
| 285mm | 133~182mm | 133~182mm |
| 290mm | 130~180mm | 130~180mm |
| 295mm | 128~177mm | 128~177mm |
| 300mm | 125~175mm | 125~175mm |
| 以下省略 | | |

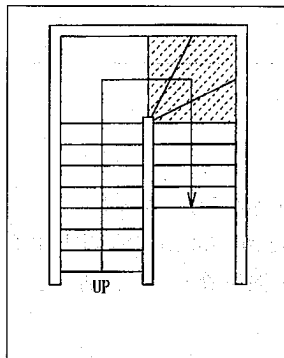


*推奨寸法は性能評価基準の等級4及び等級5に相当する。

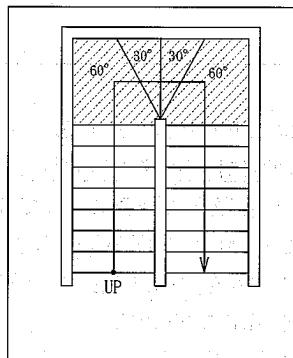
参考図18.4.1 階段に係る寸法規定が緩和される場合の曲がり部分



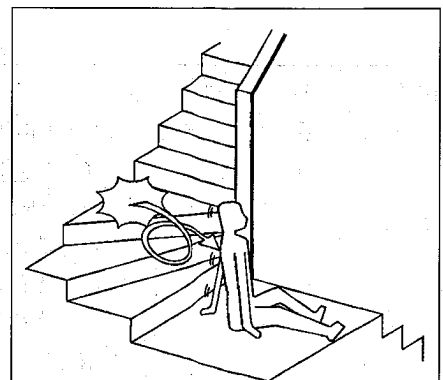
(イ)



(ロ)



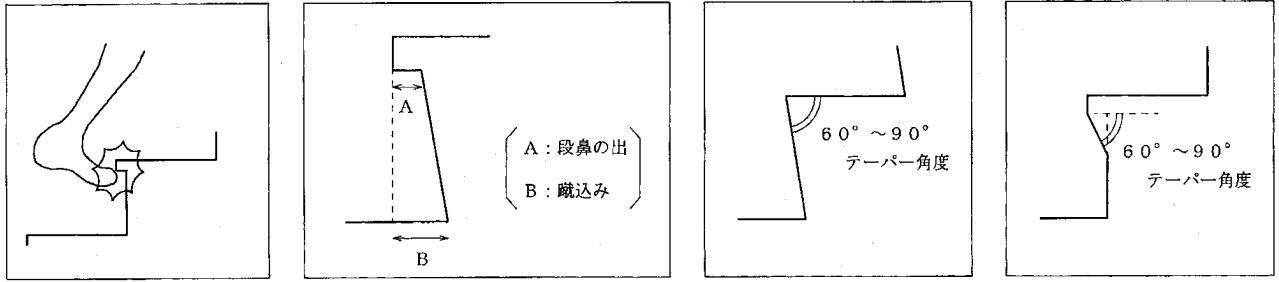
(ハ)



廻り部分は踏板の形状も変わり、足を踏み外しやすい危険な場所。踊り場があると万一の際、大げなの危険が少なくなる。

上記の階段曲がり部分については、万一その曲がり部分で転倒した場合にも直下に床や踊り場があること等、一定に階段の安全性が確保されているため、勾配等の基準が緩和されている。
 (イ) 90°曲がり部分が下階床から上り3段以内となる場合で、その踏面の狭い方の形状がすべて30°以上となる回り階段の部分
 (ロ) 90°曲がり部分が踊り場から上り3段以内となる場合で、その踏面の狭い方の形状がすべて30°以上となる回り階段の部分
 (ハ) 180°曲がり部分が4段となる場合で、その踏面の狭い方の形状が60°、30°、及び60°の順となる回り階段の部分

参考図18.4.2-1 蹴込み部分の留意点



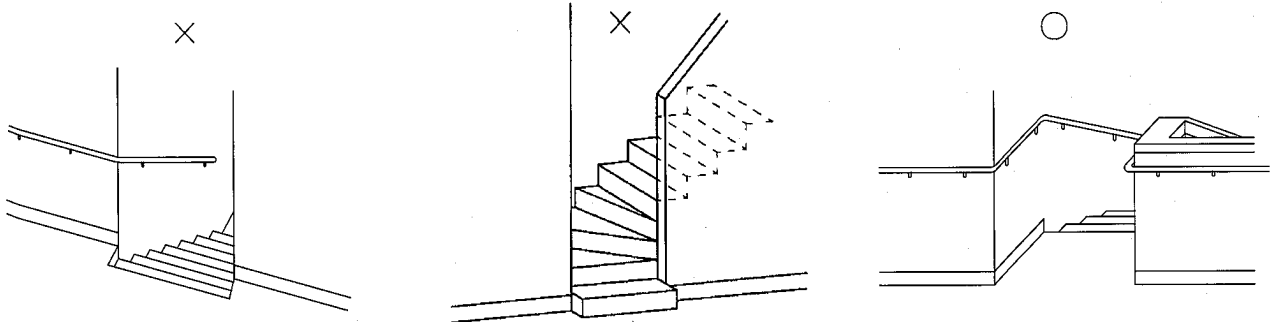
足先の引っ掛けに配慮し、蹴込み寸法は30mm以内とする。

また、段鼻を出さずテーパー（60°～90°）を設けた蹴込み板を設けることが望ましい。

参考図18.4.2-2 廊下等への突出の防止

危険な階段の例

良い階段の例



階段の一番上のステップが廊下にくい込むと危険である。階段の一番下のステップが突出していると、つまずき、転倒の原因になる。

2段の階段ホールにアルコーブを設ける。見通しのよい廊下にしておく工夫も良い。手すりは廊下の手すりとして連続させる。

18.5 手すり

18.5.1 手すりの設置箇所

1. 住戸内階段は以下のとおりとする。

イ. 住戸内階段には手すりを設置する。

ロ. 勾配が45°を超える場合にあっては両側に手すりを設置する。

ハ. 設置高さは踏面の先端からの高さ700mmから900mmの位置とする。

ニ. 階段の手すりを片側に設置する場合の設置箇所は、原則として下階に向かって利用者の利き腕側に設置する。

2. 浴室は以下のとおりとする。

イ. 浴室には手すりを設置する。

ロ. 浴室の手すりの設置は、用途に応じて次の設置箇所及び種類を標準とし、設置個数はいずれか1つ以上とする。

(イ) 浴槽またぎ越し時の姿勢安定のための縦手すりを浴槽縁の壁面に設置する。

(ロ) 浴槽内における立ち座り及び姿勢保持のためのL型手すり又は横手すりを浴槽の側部壁面に設置する。

(ハ) 浴室内外の移動時の歩行安定のための縦手すりを出入口部の壁面に設置する。

(ニ) 洗い場における立ち座り時の姿勢安定用は、縦手すりとし洗い場の壁面に設置する。

(ホ) 浴室内移動時の歩行安定用は横手すりとし、出入口から洗い場までの壁面に設置する。

3. 便所には立ち座りのための手すりを設置する。

4. 玄関には上がりかまち部の昇降及び着脱のための手すりを設置するか、又は設置準備をする。

5. 脱衣室には衣服の着脱のための手すりを設置するか、又は設置準備をする。

6. バルコニーには転落防止のために手すりを次のいずれかにより設置する。

イ. 腰壁の高さが650mm以上1,100mm未満の場合、床面から1,100mm以上の高さに達するように設置する。

ロ. 腰壁の高さが300mm以上650mm未満の場合、腰壁から800mm以上の高さに達するように設置する。

ハ. 腰壁の高さが300mm未満の場合、床面から1,100mm以上の高さに達するように設置する。

7. 2階以上の窓には転落防止のための手すりを次のいずれかにより設置する。

イ. 窓台の高さが650mm以上750mm（3階以上の窓は800mm）未満の場合、床面から800mm（3階以上の窓は1,100mm）以上の高さに達するように設置する。

ロ. 窓台の高さが300mm以上650mm未満の場合、窓台から800mm以上の高さに達するように設置する。

ハ. 窓台の高さが300mm未満の場合、床面から1,100mm以上の高さに達するように設置する。

8. 廊下及び階段（高さ1m以下の階段を除く。）には、転落防止のための手すりを開放されている側に次のいずれかにより設置する。

イ. 腰壁の高さが650mm以上800mm未満の場合、床面（階段にあつては踏面の先端）から800mm以上の高さに達するように設置する。

ロ. 腰壁の高さが650mm未満の場合、腰壁から800mm以上の高さに達するように設置する。

9. 転落防止のための手すりの手すり子で床面（階段にあつては踏面の先端）及び腰壁又は窓台（腰壁又は窓台の高さが650mm未満の場合に限る。）からの高さが800mm以内の部分に存するものの相互の間隔は、内法寸法で110mm以下とする。

18.5.2 手すりの取付等

1. 手すりの形状は次による。

イ. 手すりの直径は28mm～40mmとし、断面形状は原則として円形とする。やむを得ず上部を平坦とする場合は、使用箇所を廊下及び階段に限る。

ロ. 手すりの端部は、原則として壁側または下側に曲げる。

2. 手すりの取付けは次による。

イ. 柱に直接取付けるか、又は補強した受け材等に取り付ける。

ロ. 適切な支持間隔で取付ける。

ハ. 手すりとの壁の空き寸法は、30mm～50mmを標準とする。

ニ. 持ち替えが生じる位置を除き、連続して手すりを使用するところでは、原則として手すりが途中で切れないように設置する。なお、持ち替えが生じる位置での手すり端部間距離は400mm以下とする。

18.5.3 手すり取付下地

1. 手すりの設置または設置準備のための壁下地の補強方法は次のいずれかによる。

イ. 手すり受け材による方法は、断面寸法206以上の受け材を平づかいとしてたて枠等の壁枠組内に緊結する。

ロ. 構造用合板による方法は、厚さ12mm以上の構造用合板をたて枠等に緊結する。

2. 手すりの設置準備を行う場合の壁下地の補強範囲は次による。

イ. 縦手すり設置のための下地補強の場合は、長さ600mm以上の縦手すりの下端を、床面から750mm程度の位置に設置できる範囲とする。

ロ. 横手すり設置のための下地補強の場合は、床面から600mm～900mmの範囲で全面行つか、または横手すり上端を床面から750mmの位置に設置できる範囲を補強し、かつ補強箇所を壁面にピンなどで示す。

留意事項

手すりの設置箇所 公庫バリアフリー基準では、住宅内部で最も危険とされる住戸内階段と浴室内部について手すりの設置を規定しているが、その他の空間についても次の表を参考に設置又は設置準備をしておくことが望ましい。

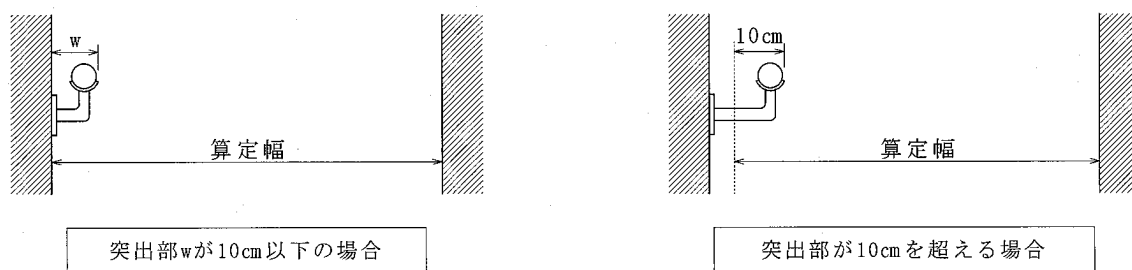
表18.5.1 (参考) 手すりの設置又は設置準備に係る基準と、より望ましい措置

| 手すり設置箇所 | 公庫バリアフリー基準 | 性能表示基準 (等級3) | 性能表示基準 (等級4) | 性能表示基準 (等級5) |
|---------|------------|--------------------|-----------------|--|
| 玄関 | —— | 設置準備する | 設置する | 設置する |
| 住戸内階段 | 片側設置 | 勾配 $\leq 45^\circ$ | 片側設置 | 両側設置 |
| | | 勾配 $> 45^\circ$ | 両側設置 | 両側設置 |
| 便所 | —— | 設置する | 設置する | 設置する |
| 脱衣室・洗面所 | —— | 設置準備する | 設置する | 設置する |
| 浴室 | 設置する | 設置する (浴槽出入用) | 設置する (浴槽出入用) | 設置する (浴室出入、浴槽出入、 浴槽内での立ち座り、 姿勢保持、洗い場の立ち座り用) |

関係法令

階段の有効幅員について 公庫バリアフリー基準においては、階段の有効幅員の規定はないが、建築基準法では、75cm以上(直上階の居室の床面積が200㎡を超える場合は120cm以上)と規定されている(建築基準法施行令第25条)ので、手すりの設置にあたっては注意が必要である。ただし、手すりの幅のうち、片側につき10cm(両側に手すりが設けられている場合はそれぞれ10cm)を限度として、手すりが無いものとして幅を算定することができる。(建築基準法施行令第23条第3項)

参考図18.5-1 階段の有効幅員の算定方法

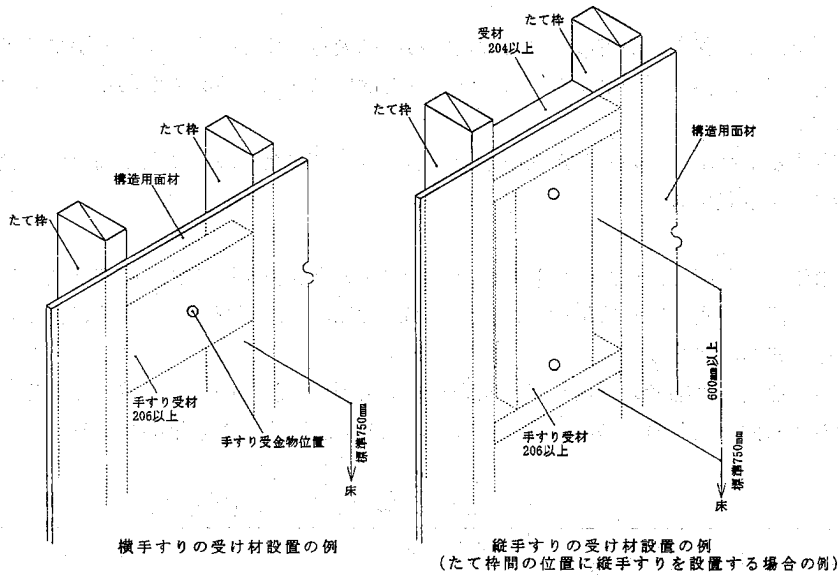


施工方法

手すり取付下地補強 手すりの設備準備のみを行う際には、下地補強箇所を図面に明示し、建物に施した下地補強箇所にはピンやマークなどで位置が分かるようにしておく。

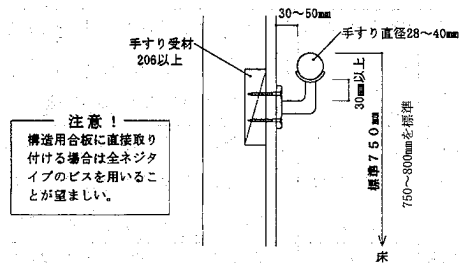
また、壁の下地材料として、せっこうボードを使用する場合など壁表面が繰り返し荷重に対して弱い場合は、合板などを用いて手すり支持箇所を部分的に補強する。なお、せっこうボードの中で硬質せっこうボード(通常のせっこうボードと比較して密度が高く硬い種類のもの)を用いることにより、せっこうボード表面の破断を防止する方法もある。

参考図18.5-2 手すり受け材の設置例



横手すりの受け材設置の例

縦手すりの受け材設置の例
(たて枠間の位置に縦手すりを設置する場合の例)



参考図18.5-3 手すり端部の曲げ処理



留意事項

手すり設置箇所別の留意事項

①共通事項

- ・手すりの選定にあたっては、直径28～40mmの範囲内で入居予定者に最も適した太さとする。
- ・構造用合板のみを受け材として直接手すりを取り付ける場合で、ブラケットの座金が薄い場合にあつては、全ねじタイプの木ねじ（木ねじ全体にネジ切りがあるもの）を用いることが望ましい。
- ・水平手すりの設置高さは750～800mmを標準とし、入居予定者に最も適した高さとする。
- ・水平手すりの端部は、壁側又は下側に曲げることが望ましい。（同様の効果がある手すり端部で固定するタイプのブラケットとしてもよい）。

②玄関（上がりかまち部）

- ・靴を着脱する位置に縦手すり等を設置する。なお、縦手すりの長さは上端が肩ごしにくる程度とする。

③廊下

- ・出入口建具等の部分を除き、原則として手すりは連続して設置する。

④階段

- ・手すりの設置高さは750～800mmを標準とする。
- ・階段の片側のみに設置する場合は、原則として下階に向かって利用者の利き腕側とする。
- ・原則として手すりは連続して設置する。

・転倒を防止するため、上階の手すり端部は最上段より水平に200mm以上のばすことが望ましい。

⑤便所

・便器からの立上がり、移動、安定の行為を補完するのに最も有効な手すりはL型手すりである。また、手すりを設置する位置は、ペーパーホルダーなどとの位置関係に注意する必要がある。

⑥洗面所・脱衣室

・高齢者が使用する浴室出入口の段差が20mmを超える場合及びまたぎ段差になる場合は、脱衣室側と浴室側の両方に縦手すりを設置する。

⑦浴室

・浴室内での移動、立ち座り、またぎ越し等の行為時に、姿勢保持を図ることは安全性の観点から特に重要であり、手すりの設置（または設置準備）は、表18.5.1-2に示す設置箇所、用途及び種類を十分理解し、有効に機能するよう総合的に行う。

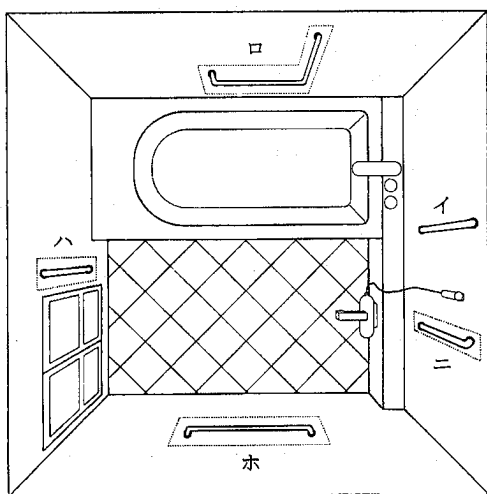
・イの手すりは一般的に高齢者のみならず、同居家族にも利用されるので最も重要である。

・ロの手すりは浴槽内の立ち座りのみでなく、万一の際の濡れ防止にも効果的である。

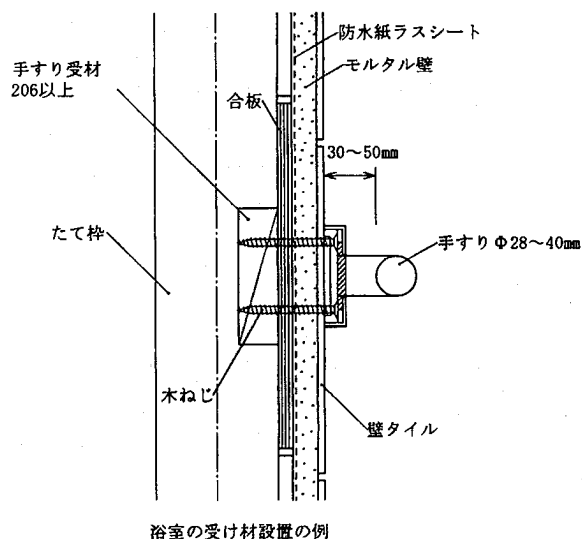
表18.5.1-2 浴室手すりの種類と目的

| 設置箇所 | 主要用途 | 手すりの種類 | 留意事項 (標準的な設置位置・寸法) |
|------------------|-----------------|-------------|---|
| イ. 浴室縁の延長上の壁面 | 浴槽またぎ越し時の姿勢安定 | 縦手すり | 洗い場の立ち座り用との兼用は可能である。兼用の場合は手すり下端を床から高くしないように注意する。 (床から下端600mm程度、長さ800mm以上) |
| ロ. 浴槽の側部壁面 | 浴槽内の立ち座り、及び姿勢保持 | L型手すり又は横手すり | 立った時の姿勢保持のためにL型手すりが望ましい。横手すり部分が浴槽ふたにぶつからない高さにする。 (浴槽の縁上部から手すり水平部上端まで100mm程度) |
| ハ. 出入口の把手側の壁面 | 浴室出入の際の姿勢保持 | 縦手すり | 脱衣室側にも縦手すりを設置する。 出入口段差が無い場合でも、姿勢保持に有効である。 (床から下端750mm程度、長さ600mm以上) |
| ニ. 洗い場の壁面 | 洗い場の立ち座り | 縦手すり | この手すりは立ち座り専用のため、イ.の手すりがある場合でも設置することが望ましい。 (床から下端600mm程度、長さ800mm以上) |
| ホ. 出入口から洗い場までの壁面 | 浴室内での移動時の歩行安定 | 縦手すり | 利用者に最も適した高さとする。 タオル掛けの代わりにこの手すりの設置を奨める。 (標準は、床から750mm程度) |

参考図18.5-4 浴室手すりの標準的な設置例



参考図18.5-5 浴室手すりの設置方法



浴室の受け材設置の例

18.6 廊下及び出入口の幅員

- 18.6.1 廊下及び出入口の幅員の確保
- 住宅内の廊下のうち18.3.1の1に掲げる部分相互間をつなぐ廊下の幅は780mm(柱の出ている部分にあつては750mm)以上とする。
 - 出入口の幅員については次による。
 - 高齢者等の寝室のある階の全居室の出入口の幅員は次のいずれかに該当するものとする。
 - (イ) 出入口の有効幅員を750mm以上とする。
 - (ロ) やむを得ず将来の改造(構造耐力上主要な部分である柱又は壁の撤去若しくは改造を要しないものに限る。)により出入口の幅を確保する場合は、開口部枠を取り外した開口の内法(ラフ開口幅)を750mm以上とする。
 - 浴室の出入口の幅員は、次のいずれかに該当するものとする。
 - (イ) 出入口の有効幅員を600mm以上とする。
 - (ロ) 出入口の開口部枠の内法幅を600mm以上とする。
- 18.6.2 内壁下地
- 910mmモジュールによる大壁造の廊下において、廊下の有効幅員を780mm以上確保するための廊下両側の内壁の下地は次のいずれかによる。
- イ. 胴縁を用いた内壁下地は、柱と胴縁の面が同一になるように間柱を欠き込み、柱に取付けた受け材と間柱に胴縁を釘打ちし下地板等を張る。
 - ロ. その他の内壁下地は、柱等の軸組に構造用合板等の面材を直接軸組に張り付ける。

留意事項

廊下の幅員の確保 「廊下の幅員」とは、実際に通行できる有効幅員を指し、幅の計測にあたっては幅木、廻り縁、コーナー保護材、建具枠、手すり及びビニルクロス、壁紙その他これらに類する仕上材についてはないものとして算出することができる。

廊下の幅は加齢に伴い一定に身体機能が衰えたときに、手すりの設置や歩行補助具、介助用車いす(介助者が後ろから操作する室内用の小型の車いす。)の使用等が円滑に行えるようあらかじめ最低限必要な幅を確保しておくことが必要である。

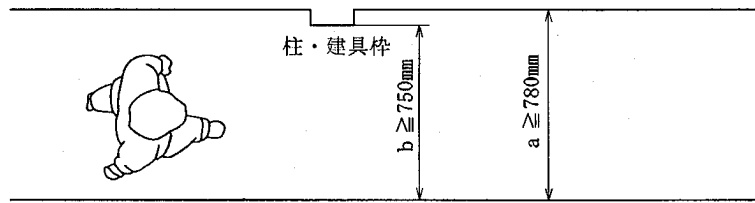
当該廊下が2以上ある場合は、高齢者等が主として使用するものについて廊下幅に係る基準の対象とすることができる。なお、食事室、洗面所又は脱衣室が高齢者等の寝室と同一階にない場合、これらがある階の当該箇所に至る廊下の幅員も780mm以上(柱の出ている部分については750mm以上)を確保する必要がある。

廊下幅の780mmについては開口幅の750mmと併せて確保することにより、介助用車いすによる住宅内の移動を可能にする最低限必要な寸法が確保される。必要な廊下幅を確保するためには、部分的にモジュールの変更を行うなどによりこれらの幅員を確保することが必要な場合がある。

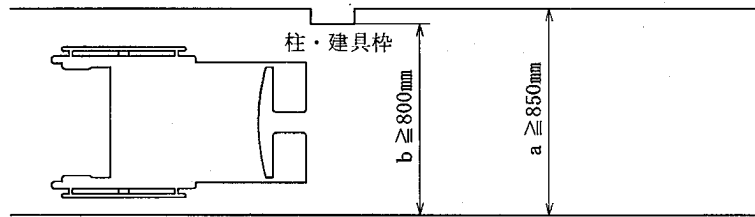
なお、自走用車いすを使用する場合の廊下の有効幅員は、新築時に850mm以上(部分的に柱等が出ている箇所は800mm以上)しておけば、この廊下を直進若しくは直角に曲ることができる。また、廊下に面している開口部を自走用車いすが通過するには有効幅員がこれ以上を必要とすることになる。ただし、これらの有効幅員は、車いすの寸法や車いす使用者の操作能力によっても異なることから、実際に車いすを操作してもらい、必要寸法を実測することが望ましい。

参考図18.6-1 廊下の有効幅員

(a) 最低限必要な廊下幅員



(b) 自走用車いす使用に必要な直線部の廊下幅員



留意事項

出入口の有効幅員の確保

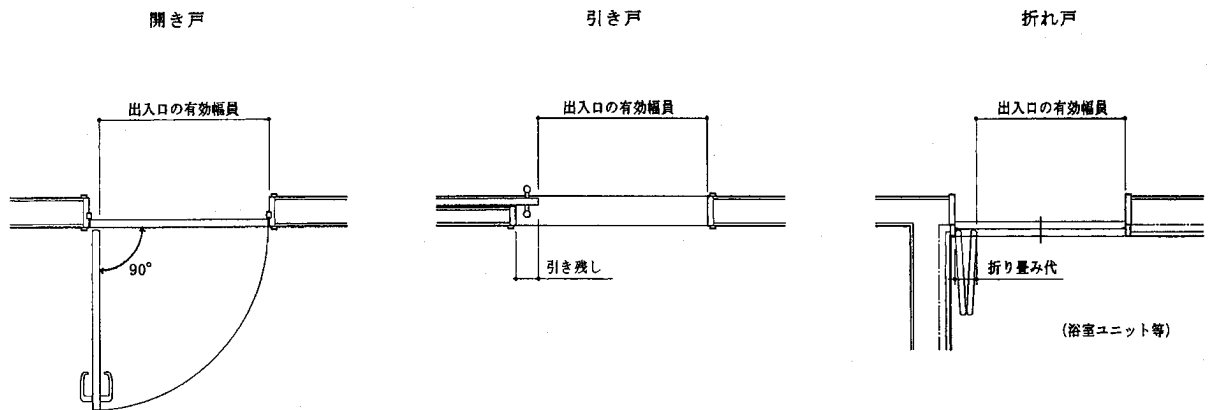
「出入口の有効幅員」とは原則として建具を開放した状態での有効開口幅を指す。ただし、有効幅員の計測を簡便なものとするため、開き戸の場合には戸板の幅から建具の厚みを減じた寸法、折れ戸の場合には建具の幅から折りしろを減じた寸法を有効幅員とすることができる。

居室の出入口幅は、やむを得ず将来の改造（構造耐力上主要な部分である柱又は壁の撤去若しくは改造を要しないものに限る。）により出入口の幅を確保する場合は、開口部枠を取り外した開口の内法（ラフ開口幅）で750mm以上確保できれば良いこととしている。ただし、この場合には、将来の改造後における居室出入口としての機能（750mm以上の有効幅員、寒気の遮断、視線の遮断、明かり漏れの防止等）を想定しておく必要がある。

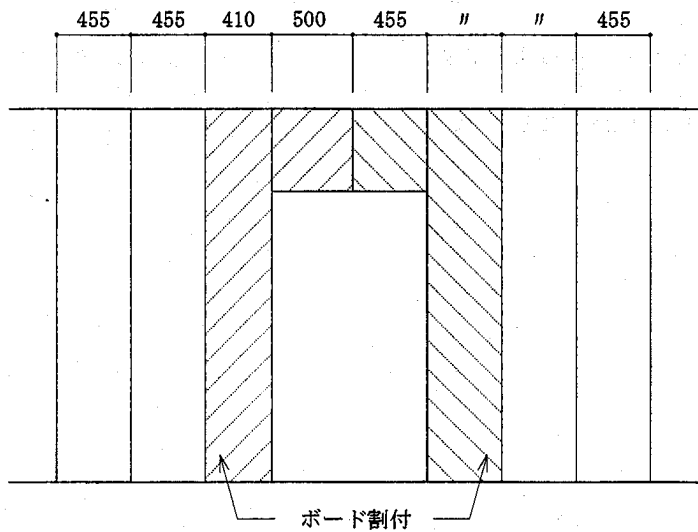
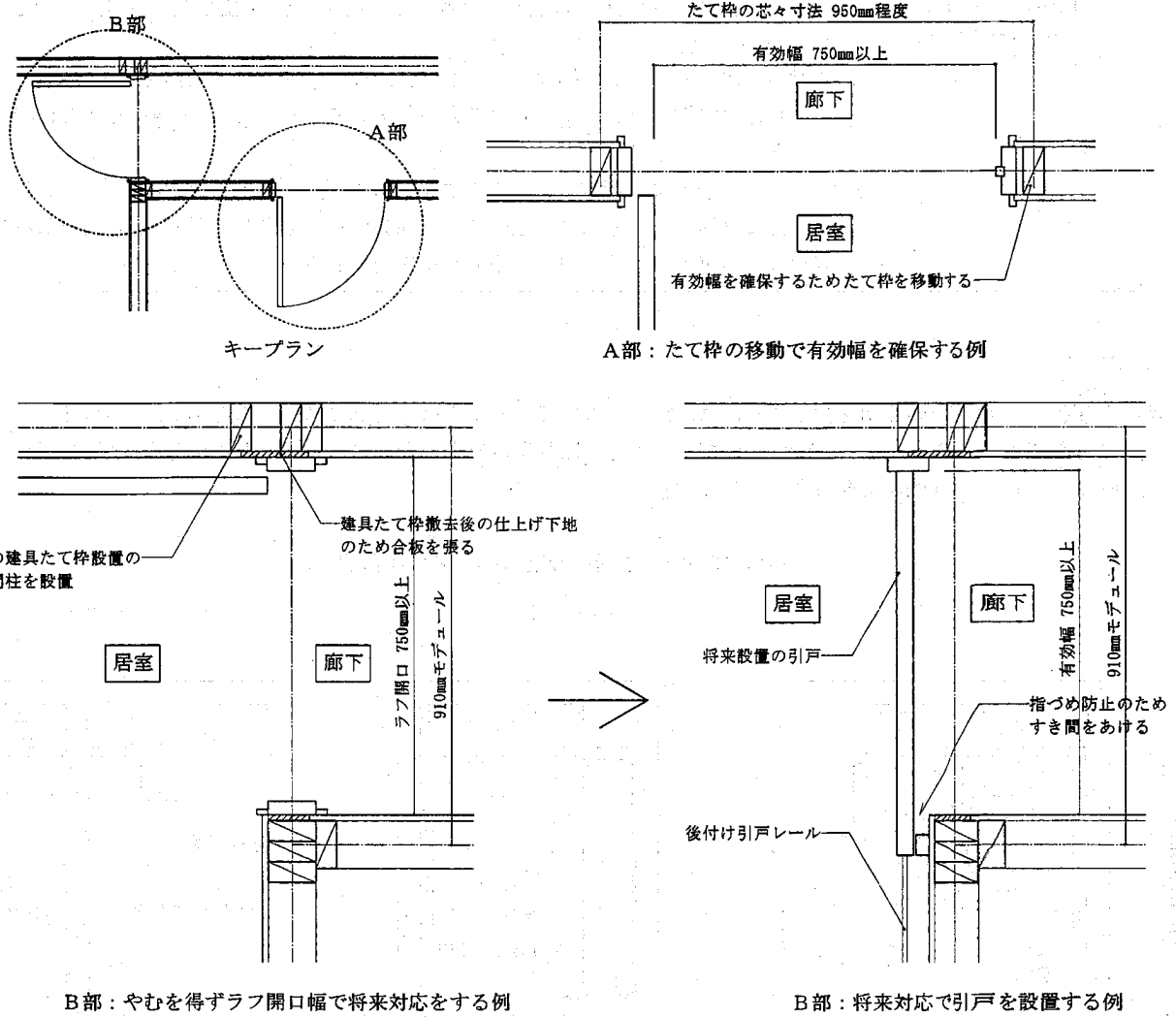
なお、可能な限り部分的なモジュールの変更等、プランニング上の工夫により必要な出入口の有効幅を確保することが望ましい。

浴室出入口にあつてはシャワーキャリー等を用いた介助入浴に支障のない幅を確保することが必要である。なお、浴室が複数ある場合は、主として高齢者等の用に供する浴室の出入口の幅員が対象となる。

参考図18.6-2 出入口の有効幅員の計測方法



参考図18.6-3 構造上重要なたて枠以外のたて枠を調整して開口幅を確保する場合の例



< 枠組壁工法のたて枠位置調整と面材割付の例 >

- ・ 開口部たて枠の一方を若干ずらし面材をL字型に張る。

18.7 寝室、便所及び浴室

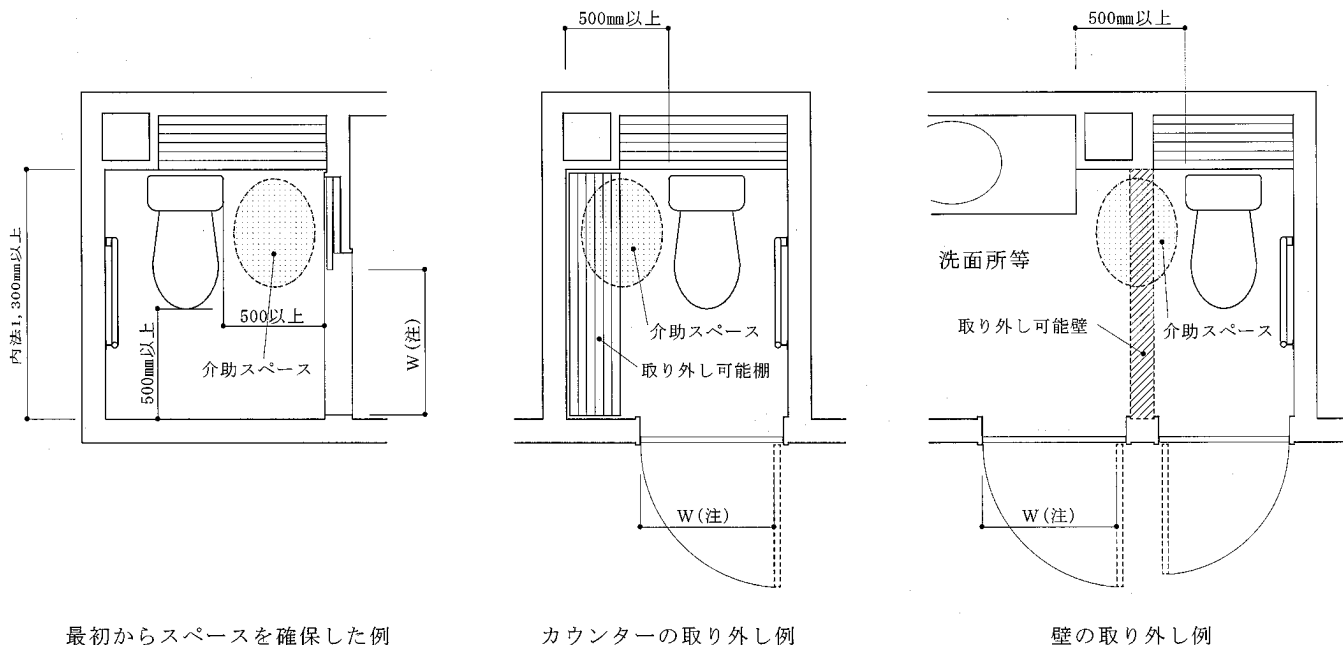
18.7.1 寝室、便所及び浴室の規模

1. 浴室は、短辺方向の内法寸法を1,300mm以上、かつ有効面積（内法寸法による面積）を2.0㎡以上とする。
2. 便所は、次のいずれかに掲げるものとし、かつ、当該便所の便器を腰掛け式とする。
 - イ. 長辺（軽微な改造により確保できる部分の長さを含む。）が内法寸法で1,300mm以上であること。
 - ロ. 便器の前方又は側方について、便器と壁の距離（ドアの開放により確保できる部分又は軽微な改造により確保できる部分の長さを含む。）が500mm以上であること。
3. 高齢者等の寝室の面積は内法寸法で9㎡以上であること。

留意事項

浴室等の規模 在宅での介助を行うためには、浴室についても介助入浴が可能なスペースをあらかじめ確保しておくことが必要である。また、便所についても、できる限り便器側方に介助スペースとなる部分を確保するか、将来軽微な改造により確保できるようにしておく。

参考図18.7.1 便所の介助スペースの確保例



最初からスペースを確保した例

カウンターの取り外し例

壁の取り外し例

(注) 出入口のW寸法は、居室の出入口と同様、750mm以上とすることが望ましい。

18.8 その他の配慮

- 18.8.1 温熱環境 居室、便所、洗面所・脱衣室及び居間・食事室には、暖房設備を設置する。ただし、設置しない場合は設置できるように専用コンセントを設ける。
- 18.8.2 設備
1. キッチンシステム及び洗面器の水栓金具は、レバー式とする。
 2. 浴室の水栓金具はレバー付ダイヤル式とし、熱源器が出湯温度抑制型でない場合は湯温調節式とする。
 3. 室内灯のスイッチは床面より900mmから1,200mmの間の高さとし、特記による。特記がない場合は1,100mmとする。
 4. 各室のコンセント（洗面化粧台等の設備機器用のものを除く。）のうち、抜き差しを繰り返して使用する箇所のは床面より400mmの高さとする。
 5. 階段の照明は、上下に複数設置し三路スイッチとする。
 6. ガス調理器具は立消え安全装置付きとする。
 7. 台所には、ガス漏れ検知器又はこれに代わる器具を設置する。
 8. 便所及び浴室には、通報装置を設置する。ただし、設置しない場合は設置できるように器具取付下地及び配線用空配管をあらかじめ行う。
- 18.8.3 床・壁等の仕上げ
1. 居室及び廊下の床は、乾燥時において滑りにくい仕上げとし、特記による。
 2. 浴室、脱衣室、洗面所、便所及び台所の床は、水に濡れた状態において滑りにくい仕上げとし、特記による。
 3. 居室、廊下、脱衣室、洗面所及び便所の壁は、皮膚面に擦り傷が生じにくい仕上げとし、特記による。
- 18.8.4 屋外通路の高低差処理 玄関に通じる屋外通路の高低差処理は、傾斜路に18.4（住戸内階段）の階段を併設したものである。

留意事項

その他の配慮事項 長寿社会に対応した住宅設計を行うに当たり、18.2から18.7の他、18.8に示す次の事項にも配慮しておくことが望ましい。

(1) 温熱環境

高齢期には体温調整が難しくなり、住宅内の急激な温度変化に対応しづらくなるため、部屋単位の暖房ではなく、部屋間の温度差が少ない全室暖房が望ましい。また、居室以外でも脱衣行為を伴う浴室、脱衣室、便所等は特に暖房に配慮する必要がある。

このため、高齢者等の寝室を含めた各居室、便所、洗面所・脱衣室及び居間・食事室には、暖房設備を設置するか又は将来設置時の漏電防止のためアース付き専用コンセントを設ける。

また、住宅内全体を均等な温熱環境に保つためには、住宅の断熱性能を高めることが望ましいが、特に気密性の高い住宅では、室内空気汚染の恐れのある開放型暖房器具の使用を避けるとともに、計画的な換気を行うことが併せて必要となる。

(2) 設備

- ・水栓金具は、シングルレバー式等操作しやすいものとする。ただし、浴室の水栓金具は不意の高温出湯を避けるため、レバー部分が短い形状のものにする。
- ・スイッチの設置高さは、居住者の身長にあわせて決定することが望ましい。器具の種類はできるだけワイドスイッチや明かり付きスイッチ等を用いる。
- ・壁の下部に設けるコンセントのうち、日常的に抜き差しが多い箇所のは、床面より400mm程度の高さに設置して使い易さに留意する。
- ・階段の照明は、足元が暗がりにならないように上下階に設置するなど複数設置とし、上下階でON/OFFができる三路スイッチを使用する。
- ・ガス調理器具を設計時に組み込む場合は、立消え安全装置付きとし、天ぷら油等による火災を防止する機能などが設けられたものとする。

(3) 床・壁等の仕上げ

各床仕上げ材については、同じ材料であっても乾燥時と湿潤時とでは表面の性状が異なるため、これを考慮した材料選定が重要である。湿潤時の防滑性にも考慮した表面性状としては、例えば「エンボス」や「粗

面仕上げ」などがあるが、各空間ごとに次のような点に配慮をすることが必要である。

- 玄関 : 水に濡れても滑りにくい床材とする。
- 階段 : 踏板に木製板等を用いる場合、できるだけノンスリップ材を踏板上面がほぼ平坦(ノンスリップ厚3mm以下かつ面取り)になるように取り付けたものが望ましいが、溝彫りによるノンスリップ処理でも滑り止めの効果がある。
- 洗面・脱衣室 : 耐水性があり、濡れても滑りにくく、水拭き等の掃除がしやすい床材とする。
- 浴室 : 水に濡れても滑りにくい粗面仕上げの床材とする。
- 便所 : 耐水性があり、濡れても滑りにくく、水拭き等の掃除がしやすい床材とする。

なお、壁の仕上げ材は、特に手すりをつかむ際に擦りやすいので、粗面で硬質のものは避ける必要がある。

(4) 屋外通路の高低差処理

玄関に通じる屋外の通路に高低差がある場合は、階段の他にスロープを設けることが望ましい。スロープが設けられない場合は、なるべく緩やかな階段にするように心がける。スロープの勾配は、1/12以下の緩やかなものが望ましい。

表18.8.3 床仕上げ材の種類と一般的な特徴及び使用上の留意点

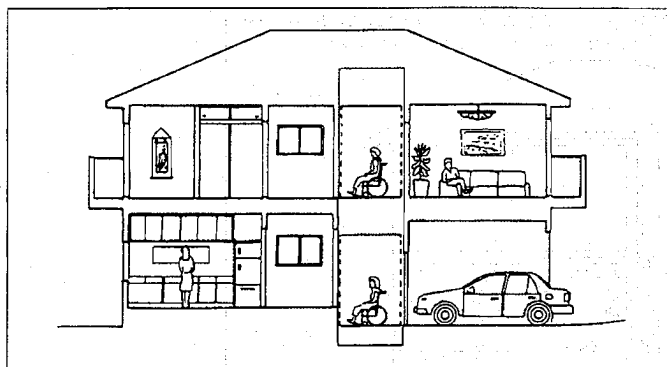
| 床仕上げ材 | | 性能 | 歩きやすい | 滑らない | 歩行音がない | 汚れにくい | 掃除がしやすい | 特性と高齢者の利用に対する注意事項 |
|---------------|-----------------------------|----|-------|------|--------|-------|---------|---|
| 畳 | | | ○ | ◎ | ◎ | × | △ | <ul style="list-style-type: none"> ・車いす(介助車いす)の使用は畳を傷めるので留意する。 ・仕上げ材が変わる見切り部分(敷居等)に段差を設けない。 ・敷居の汚れに注意する。 |
| 木質系床材 | 縁甲板(塗装品) | | ○ | △ | ▲ | △ | ○ | <ul style="list-style-type: none"> ・表面の仕上げが滑りにくいものを選択する。 ・塗布するワックスにより滑りやすくなることがあるので、ワックスの選択に留意する。 |
| | 木質系フローリング | | ○ | △ | ▲ | △ | ○ | |
| コルク系床材 | コルクタイル | | ○ | ○ | ○ | ▲ | ○ | <ul style="list-style-type: none"> ・歩行感がよい。 ・汚れやすいので、張り替えを可能にする。(予備を確保しておくとうい) ・表面処理塗装が多いと歩行感が低下し、滑りやすくなる。少ないと汚れやすくなる。 ・直射日光による退色は改善されているものがある。(コルク系フローリングは張り替えがしにくい) |
| | コルク系フローリング | | ○ | ○ | △ | ▲ | ○ | |
| プラスチック系タイル床材 | ビニル系タイル | | ○ | ▲ | ○ | ◎ | ◎ | <ul style="list-style-type: none"> ・耐水性、耐久性に優れたものが多く、水廻りに用いられる。 ・濡れても滑りにくいものを選択し、素足で歩行する部屋に用いる場合は、歩行感にも留意する。 |
| プラスチックシート床材 | (発泡層無し)長尺塩ビシート インレイドシート | | ○ | △ | ○ | ◎ | ◎ | <ul style="list-style-type: none"> ・耐水性、耐久性に優れ、歩行感も良いため、台所、洗面所、便所等の水廻りに使用されることが多い。 ・濡れても滑りにくいものを選択する。 ・耐久性を考慮して、表面の透明ビニル層が薄いものは避ける。 ・表面に凹凸があるものには、汚れを落としにくいものがあるので注意する。 |
| | (発泡層有り)クッションフロア 複合ビニルシート | | ◎ | △ | ○ | ○ | ◎ | |
| カーペット床材 | 長尺カーペット | | ◎ | ◎ | ◎ | × | ▲ | <ul style="list-style-type: none"> ・毛足の短いものを使用する。 ・防炎性、防汚性、耐摩耗性にも留意する。 |
| | タイルカーペット | | ◎ | ◎ | ◎ | ▲ | △ | <ul style="list-style-type: none"> ・滑りにくさ、歩行感、耐摩耗性に優れている。 ・防炎性、防汚性にも留意する。 ・張り替えが可能なので、予備を確保する。 |
| 磁器質・セッ器質タイル床材 | 施釉タイル | | ▲ | × | ▲ | ◎ | ◎ | <ul style="list-style-type: none"> ・浴室の場合はモザイクタイルにして目地を細かくし、滑りに注意する。 ・施釉タイルは濡れた場合に特に滑りやすいので、なるべく避ける。 ・無釉タイルには、表面が粗面のものや、ノンスリップ加工を施したものがあるので、これらを選定する。 ・玄関等で使うと砂等が残りやすい。 |
| | 無釉タイル | | △ | ◎ | ▲ | ◎ | ◎ | |
| モルタル塗り | モルタル金ごて仕上げ | | △ | △ | ▲ | ○ | ○ | <ul style="list-style-type: none"> ・泥が被さった状態で濡れると、滑りやすくなるので、土が被さりやすい場所での使用は注意する。 |
| | モルタル木ごて仕上げ | | △ | ◎ | ▲ | ▲ | △ | <ul style="list-style-type: none"> ・比較的粗面に仕上がる。 ・足を引きずる場合は、履き物の摩耗が激しい。 |
| | モルタル刷毛引き仕上げ | | △ | ◎ | ▲ | △ | △ | <ul style="list-style-type: none"> ・ノンスリップ処理の状態に仕上げるため、スロープ等によく用いられる。 ・摩擦係数が高く、つまずきやすいため、防滑性を特に必要とする場合以外は避ける。 |

◎優れている ○やや優れている △ふつう ▲やや劣る ×劣る

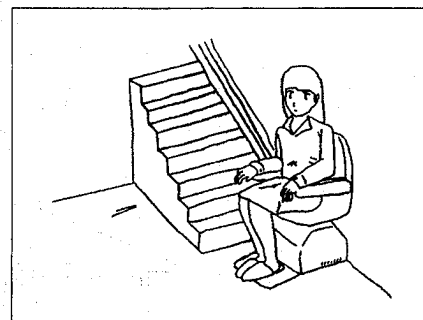
18.9 高齢者等対応設備を併設する場合の仕様

- 18.9.1 適用 バリアフリー住宅工事に高齢者等対応設備を併設する場合の技術基準に適合する住宅の様子は、次のいずれかによる。
- 18.9.2 ホームエレベーター 高齢者等の寝室と食事室又は玄関が同一階にない住宅には、ホームエレベーターを設置する。
- 18.9.3 階段昇降機 高齢者等の寝室と食事室又は玄関が同一階にない住宅には、階段昇降機を設置する。
- 18.9.4 移動用リフト 移動用リフトは、寝室と便所、浴室等との間の移動を容易にするための設備として天井にレールを固定したものとする。
- 18.9.5 高齢者等配慮型浴室 高齢者等配慮型浴室の各部の寸法、構造等は次のイからニとする。
 イ. 浴室の短辺は、内法を1,400mm以上とし、その有効面積は2.5㎡以上とする。
 ロ. 浴室の床は段差のない構造とし、脱衣室の床と浴室の床との段差は20mm以下（浴室の床にすのこを設置する場合の段差の寸法は、すのこ上面からの寸法とする。）とする。
 ハ. 出入口の有効幅員は、内法を650mm以上とし、建具は緊急時の救助に支障のない構造とする。
 ニ. 浴槽の縁の高さは、浴室の床から300mm以上500mm以下（浴室の床にすのこを設置する場合の浴槽の縁の高さは、すのこ上面からの高さとする。）とし、浴槽の出入りのための手すりを設置する。
- 18.9.6 高齢者等配慮型キッチン・洗面所・便所 高齢者等配慮型キッチン・洗面所・便所は、それぞれイからハに定める構造とする。
 イ. 炊事室の流し台を、いす座又は車いすによる使用に配慮された構造とする。
 ロ. 便所の各部の寸法等を、次の(イ)から(ハ)とする。
 (イ) 間口及び奥行は、それぞれ内法を1,350mm以上とする。
 (ロ) 出入口の幅は、内法を750mm以上とし、建具は緊急時の救助に支障のない構造とする。
 (ハ) 手すりを設置する。
 ハ. 洗面所の洗面器は、いす座又は車いすによる使用に配慮された構造とする。
- 18.9.7 スプリンクラー設備等 高齢者等の日常生活の安全性を確保するために設置するスプリンクラー設備等は、次のイからハに掲げるすべての設備を設置する。
 イ. 火災警報器をすべての居室（高齢者等の寝室、炊事室及び玄関が同一階にある住宅にあつては、当該階の居室に限ることができる。次号において同じ。）に設置する。
 ロ. スプリンクラー設備等をすべての居室に設置する。
 ハ. 通報装置を、高齢者等の寝室、便所及び浴室から居間等に対し非常の際に通報できるものを設置する。

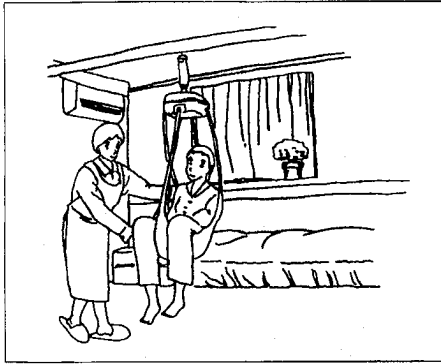
参考図18.9.2 ホームエレベーター



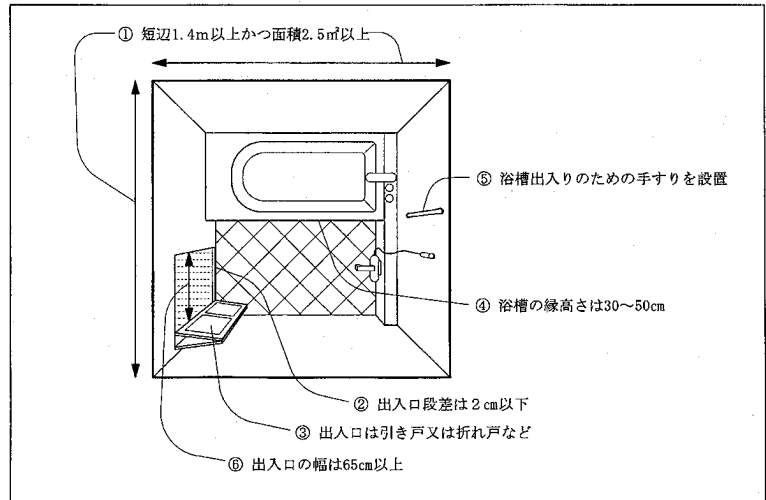
参考図18.9.3 階段昇降機



参考図18.9.4 移動用リフト



参考図18.9.5 高齢者等配慮型浴室

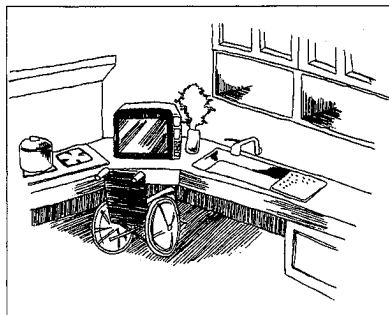


・①から⑥を満たすこと

参考図18.9.6 高齢者等配慮型キッチン・洗面所・便所

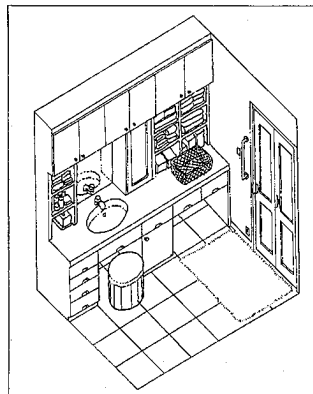
(次のアからウのすべての工事を行うことが必要)

ア. キッチン



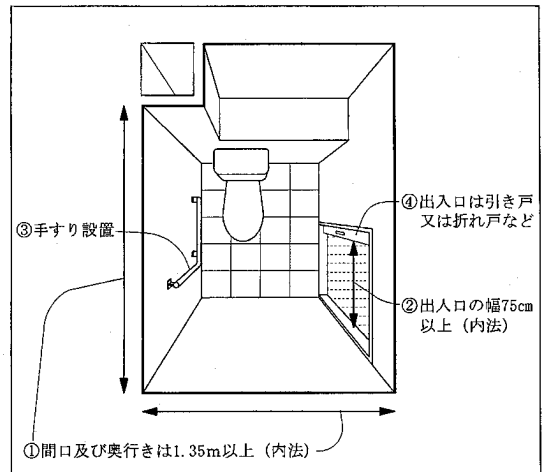
・いす座又は車いすの使用に配慮したもの

イ. 洗面所



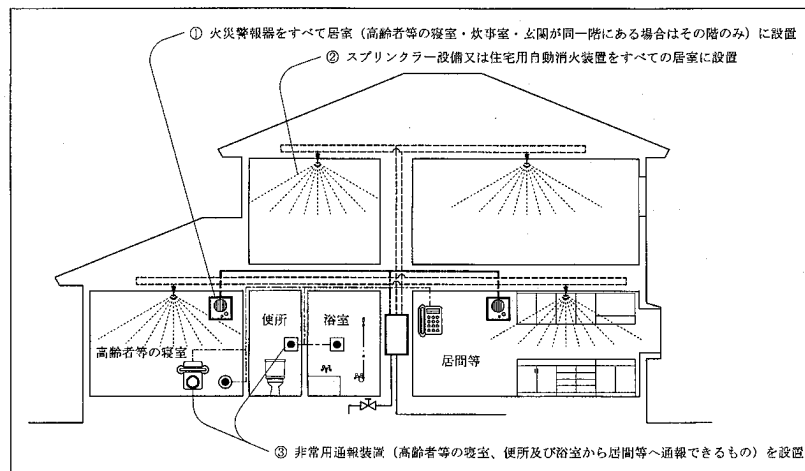
・いす座又は車いすの使用に配慮したもの

ウ. 便所



・①から④を満たすこと

参考図18.9.7 スプリンクラー設備等



・①から③を満たすこと

19. 高規格住宅（環境配慮型）の仕様

| | | | | | | | | | | | | | | | | | | |
|-------------|--------|---|-------------|----|----------------------|----|----------------------|----------------------|---|----------------------|-------------|-----|-----|----|----|------|----|------|
| 19.1 | 総則 | <p>1. 高規格住宅（環境配慮型）の技術基準に適合する住宅の仕様はこの項による。</p> <p>2. 本項において、アンダーライン「<u> </u>」の付された項目事項は高規格住宅（環境配慮型）の技術基準に係る仕様であるため、当該部分の仕様以外とする場合は公庫の認めたものとする。</p> | | | | | | | | | | | | | | | | |
| 19.2 | 計画一般 | | | | | | | | | | | | | | | | | |
| 19.2.1 | 住宅の規模 | 住宅（併用住宅にあつては人の居住の用に供する部分）の1戸当たりの床面積（地下室（居住室、炊事室、便所、浴室等を除く。）、車庫その他これらに類する部分の床面積を除く。）は120㎡以上とする。 | | | | | | | | | | | | | | | | |
| 19.2.2 | 居住室の規模 | <p>1. 主な就寝室の床面積（収納スペースは含まない。以下同じ。）は13㎡以上とすることを標準とする。</p> <p>2. 居間の床面積は13㎡以上とする。なお、LD（居間兼食事室）の場合は16㎡以上、LDK（居間兼食事室兼炊事室）の場合は20㎡以上とすることを標準とする。</p> <p>3. 世帯人員に応じ、次表の面積以上の収納スペースを設けることを標準とする。</p> <table border="1" data-bbox="450 696 1437 893"> <tr> <td>世帯人員 (人)</td> <td>2</td> <td>3</td> <td>4</td> <td>5</td> <td>5 (高齢者1人 を含む。)</td> <td>6</td> <td>6 (高齢者2人 を含む。)</td> </tr> <tr> <td>収納面積 (㎡)</td> <td>7.5</td> <td>9.5</td> <td>11</td> <td>13</td> <td>14.5</td> <td>15</td> <td>16.5</td> </tr> </table> <p>4. 和室については、182cm×91cm以上の押入を設けることを標準とする。</p> | 世帯人員 (人) | 2 | 3 | 4 | 5 | 5 (高齢者1人 を含む。) | 6 | 6 (高齢者2人 を含む。) | 収納面積 (㎡) | 7.5 | 9.5 | 11 | 13 | 14.5 | 15 | 16.5 |
| 世帯人員 (人) | 2 | 3 | 4 | 5 | 5 (高齢者1人 を含む。) | 6 | 6 (高齢者2人 を含む。) | | | | | | | | | | | |
| 収納面積 (㎡) | 7.5 | 9.5 | 11 | 13 | 14.5 | 15 | 16.5 | | | | | | | | | | | |

留意事項

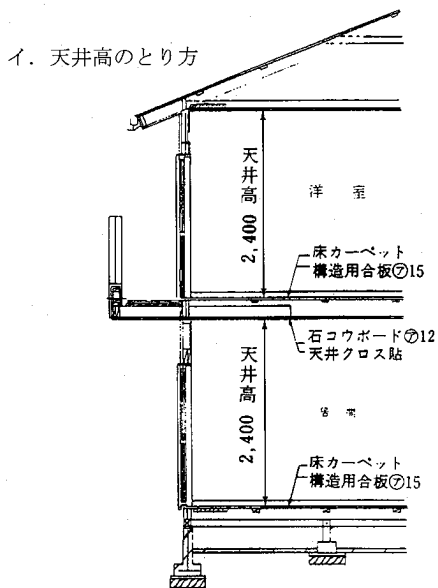
居住室の規模

主な就寝室と居間は13㎡（8畳相当）以上を標準としているが、その室の規模に応じて適切な収納スペース（押入、物入、納戸等）を設けることが望ましい。

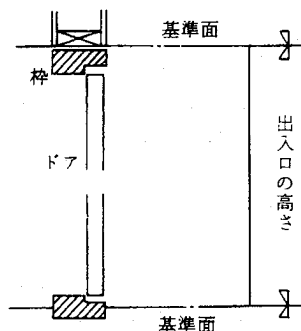
和室については押入（182cm×91cm以上）を設けることが望ましいが、洋室については生活に応じて室内にタンス置場を設けたり、クローゼットを併設する等の措置を講じるが必要となる。

| | | |
|--------|----------|--|
| 19.2.3 | 住宅の各部の寸法 | <p>1. 居住室（就寝室、居間、食事室、その他これらに類する室）の床面から天井面までの高さは、<u>240cm</u>以上とする。</p> <p>2. 洋室の出入口のうち、廊下又は隣接する洋室へ通じる出入口の高さ（呼び寸法）は<u>190cm</u>以上とする。</p> <p>3. 住宅の出入口の高さは190cm以上とする。</p> |
|--------|----------|--|

参考図19.2.3 各部の寸法



ロ. 出入口の高さのとり方 (呼び寸法)



(注) 床面とは、仕上材 (畳、カーペット等) を除いた床の上面をいい、天井面とは天井の仕上面をいう。

19.2.4 住宅内の安全性

1. 住宅内廊下の幅員は、心々100cm以上、又は、有効78cm以上 (柱の存する部分にあっては、75cm以上) とする。

2. 住宅内階段は次のイ又はロのいずれかによる。

イ. (イ) 階段の幅員は、心々100cm以上、又は、有効85cm以上 (柱の存する部分にあっては、80cm以上) とする。

(ロ) 階段は、踏面 (T) 21cm以上、かつ、けあげ (R) 18cm以下、あるいは、TとRの関係が次式を満たすものとする。

$$R/T \leq 6/7 \quad \text{かつ} \quad 55\text{cm} \leq T + 2R \leq 65\text{cm}$$

ただし、階段の曲がり部分については、その形状が次の①、②又は③に該当する場合の当該寸法についてはこの限りではない。

(寸法規定が緩和される曲がり部分)

①90° 曲がり部分が下階床から上り3段以内となる場合で、その踏面の狭い方の形状がすべて30°以上となる回り階段の部分。

②90° 曲がり部分が踊り場から上り3段以内となる場合で、その踏面の狭い方の形状がすべて30°以上となる回り階段の部分。

③180° 曲がり部分が4段となる場合で、その踏面の狭い方の形状が60°、30°、30°及び60°の順となる回り階段の部分。

ロ. (イ) 階段の幅員は、有効78cm以上 (柱の存する部分にあっては、75cm以上) とする。

(ロ) 階段の勾配を22/21以下、踏面 (T) の寸法を19.5cm以上とし、かつ踏面 (T) とけあげ (R) の寸法は、 $55\text{cm} \leq T + 2R \leq 65\text{cm}$ を満たす寸法とする。

ただし、次の部分はこの限りではない。

(1) ホームエレベーターを設置する場合又は高齢者等が日常使用しないと思われる部屋 (地下室等) に至る階段

(2) 階段の曲がり部分についてその形状がイ. (ロ) の①、②又は③に該当する場合の当該部分

(ハ) 階段の片側には手すりを設置する。

3. 階段には、手すりを設け、その高さは階段から75cmを標準とする。

4. 階段の間には、踊り場を設ける。

5. 段板は、すべりにくい材料を用いるか、又はすべりにくい仕上げとする。すべり止めを設ける場合は、段板の仕上げ面との高低差を設けないこととする。

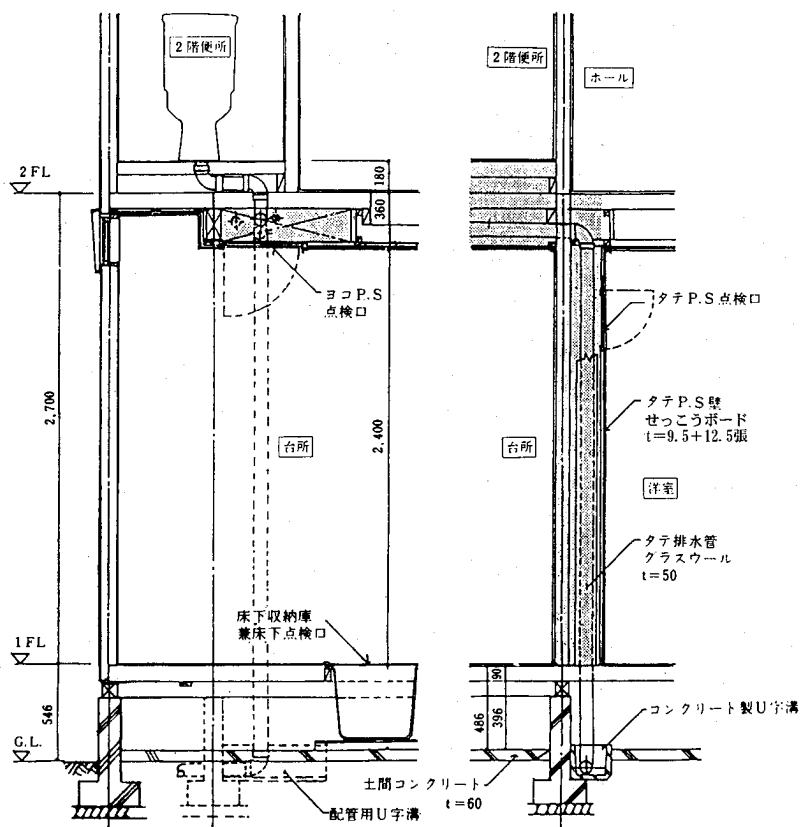
| | | |
|---------|----------|--|
| | | 6. 居住室、廊下の床はできるだけ段差を設けないこととし、かつ、すべりにくい仕上げとする。 |
| | | 7. 浴室の形状、仕上げ等は次による。 イ. 床の仕上げは、すべりにくいものとする。 ロ. 浴槽には、立ち上り棒を設ける。 ハ. 建具は、転倒時の危険防止を配慮した材料で構成する。 |
| 19.3 | 基礎の構造 | 基礎の構造は、3.4.1（一般事項）、3.4.2（布基礎）、3.4.3（べた基礎）及び3.4.4（基礎ぐい）の項による。 |
| 19.4 | 床下換気措置 | 床下換気措置は、3.4.10（床下換気）の項による。 |
| 19.5 | 床下防湿措置 | 床下防湿措置は、3.4.14（床下防湿）の項による。 |
| 19.6 | 材 料 | 1. 構造材は、枠組壁工法構造用製材のJASに適合するもので、乾燥材（含水率が19%以下のものをいう。）として表示されたもの（「D」の文字を表示）を用いる。 2. 土台は土台用加圧式防腐処理材とする。 |
| 19.7 | 防腐・防蟻措置等 | 1. 防腐・防蟻措置は、4.4（木部の防腐・防蟻措置）及び4.6（床下地面の防蟻措置）の項による。 2. 浴室等の防水措置は、4.7（浴室等の防水措置）の項による。 |
| 19.8 | 外壁下張り | 外壁下張りは、4.10.9（外壁下張り）の項による。 |
| 19.9 | 外壁内通気措置 | 外壁内通気措置は、4.10.10（外壁内通気措置）の項による。 |
| 19.10 | 小屋裏換気措置 | 小屋裏換気措置は、4.13.1（小屋裏換気）の項による。 |
| 19.11 | 設 備 工 事 | |
| 19.11.1 | 一 般 事 項 | 1. 設備配管は、貫通部を除き、布基礎など構造用コンクリート内に埋め込まない。 2. 設備配管の保守・管理を容易に行えるよう、配管の接合、分岐点等の要所に点検口を設ける。 |
| 19.11.2 | 配 管 | 1. 上階からの給排水配管が居住室の付近を通過する場合の当該給排水配管は、次により遮音及び結露防止のための措置を講じ、原則としてパイプシャフト内に設ける。 イ. 給水及び給湯用配管にはポリスチレンフォーム、グラスウール等の遮音性能を有する保温材を厚さ20mm以上巻き付ける。 ロ. 排水管にはポリスチレンフォーム、グラスウール等の遮音性能を有する保温材を厚さ50mm以上巻き付ける。 2. 1の給排水管をパイプシャフト内に設けず露出配管とする場合はポリスチレンフォーム等の上から維持管理に支障のないよう耐久性のある材料で仕上げる。 |

留意事項

遮音措置

夜間不可避に発生する騒音（便器等の排水音）に対して遮音措置を講じることとする。

参考図19.11.2 配管



19.11.3 衛生設備 1. 便器の種類は次のいずれかとする。

(便器)

- イ. サイホンボルテックス式
- ロ. サイホンゼット式
- ハ. サイホン式
- ニ. その他、消音性能を有する便器とし、特記する。

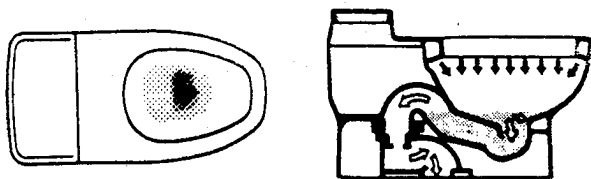
2. 便器は界壁から離して設置する。

3. 便器を界床に取り付ける場合は、便器と界床の間に緩衝材を挟んで取り付ける等遮音措置を講ずる。

19.11.4 給湯設備 浴室、台所、洗面所等に給湯を行うことができる集中型の給湯設備を設置する。

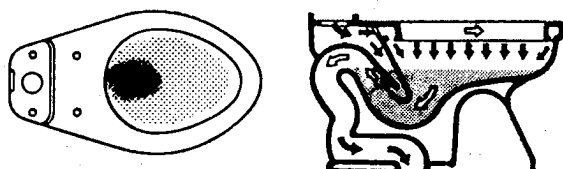
参考図19.11.3-1 便器の種類

(イ) サイホンボルテックス式



タンク部より便器内へ洗浄水を短時間に吐き出させることにより水位差を作り出し、鉢洗浄水の渦作用とともにサイホン作用を発生させ、汚物を排出するタイプ。空気の混入も少なく、極めて静かな便器といえる。

(ロ) サイホンゼット式 (洋・和風)



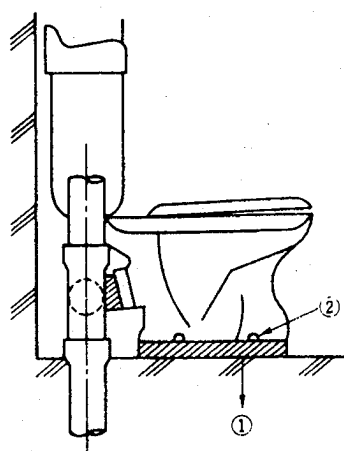
ゼット孔 (噴出穴) から勢いよく水を噴出させ、強制的にサイホン作用を起こさせるタイプ。水封も深くとることができ、臭気の発散、汚物付着を防ぎ、ハネ返りも少ない極めて優れた便器といえる。

(ハ) サイホン式 (洋風)



排水路を屈曲させることにより、排水路を満水させ、サイホン作用を起こさせるタイプ。洗い落とし式に比べて排水出力は強力で溜水面が広くとれる。サイホンゼット式について優れた便器であるといえる。

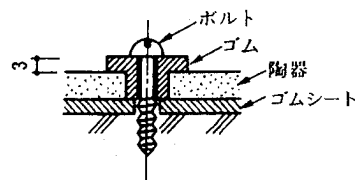
参考図19.11.3-2 便器の取付け (コンクリート床直仕上げ、床上排水の場合)



① ゴムシート：厚さ5mm、硬度30度または45度



② 便所取付けボルト施工方法



| | | |
|-------|---------------------------------|--|
| 19.12 | 外構工事 (建設される住宅の戸数が3戸以上である場合のみ適用) | 外構工事は、芝生又は低木等により、敷地面積の15%以上を緑化する。 |
| 19.13 | 環境負荷の低減に有効な資材 | 環境負荷の低減に有効な資材は、各都道府県が別に定める「環境負担の低減に有効な資材」に関する基準に適合するものとする。 |

留意事項

環境負荷の低減に有効な資材 「環境負荷の低減に有効な資材」に関する基準は、各都道府県が定めているので、詳しくは各都道府県担当課において確認すること。