

15. 3 階建の仕様

15.1 一般事項

- 15.1.1 総 則
1. 3階建の住宅の基礎、土台、床枠組、壁枠組、小屋組及び防火仕様は、この項による。
 2. 前号に掲げる項目以外の項目は、それぞれ 1. (一般事項) ~3.3 (地下室の基礎壁)、4.1 (一般事項) ~4.6 (浴室等の防水措置)、5. (屋根工事) ~14. (省令準耐火構造の住宅の仕様) の各項による。
- 15.1.2 構造計算等
1. 3階建の住宅は、建築基準法に基づく構造計算により構造耐力上の安全性を確認したうえで、仕様を決めるものとする。
 2. 小屋裏利用3階建の住宅で1にかかわらず「小屋裏利用3階建枠組壁工法建築物簡易構造設計基準について」(平成元年3月30日付け建設省住指発第136号)に従って建設する場合の仕様は特記による。
 3. この項に掲げる釘の種類、本数、釘打ち間隔、金物の種類、金物の設置間隔など構造設計に関わる数値等は、全て構造耐力上の安全性を確認したうえで決定するものとする。

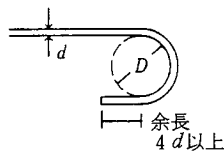
15.2 基礎工事

- 15.2.1 一般事項
1. 基礎は、1階の外周部及び内部耐力壁の直下に設ける。
 2. 基礎の構造は次のいずれかとする。
 - イ. 布基礎
 - ロ. 腰壁と一体となった布基礎
 - ハ. べた基礎
 - ニ. 基礎ぐいを用いた構造
- 15.2.2 基礎
- 15.2.2.1 布基礎
1. 布基礎の構造は、一体の鉄筋コンクリート造とする。
 2. 根入れの深さは、構造計算による寸法以上、かつ、3.4.2 (布基礎) の項による。
 3. 地面からの布基礎の立上りは、構造計算による寸法以上、かつ、3.4.2 (布基礎) の項による。
 4. 布基礎の立上り部分の幅は、150mm以上で土台の幅以上とする。
 5. 布基礎の底盤の厚さ及び幅は構造計算による寸法以上、かつ、3.4.2 (布基礎) の項による。
 6. 配筋は構造計算によるものとし、かつ、3.4.2 (布基礎) の項による。
- 15.2.2.2 べた基礎・基礎ぐい
- べた基礎及び基礎ぐいを用いた場合の構造は長期地耐力に応じ、構造計算によることとし、かつ、3.4.3 (べた基礎・基礎ぐい) の項による。
- 15.2.3 鉄筋材料及び加工
1. 異形鉄筋及び丸鋼の品質は、JIS G 3112 (鉄筋コンクリート用棒鋼) 又は JIS G 3117 (鉄筋コンクリート用再生棒鋼) に適合するものとし、その種類及び径などは特記による。
 2. 鉄筋の径は、異形鉄筋では呼び径、丸鋼では径とする。

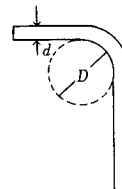
15.2-1図 鉄筋の折り曲げ

(A) 鉄筋末端の折曲げ形状・寸法

(B) 鉄筋中間部の折曲げ形状・寸法



折り曲げ内の寸法(D)
3d以上

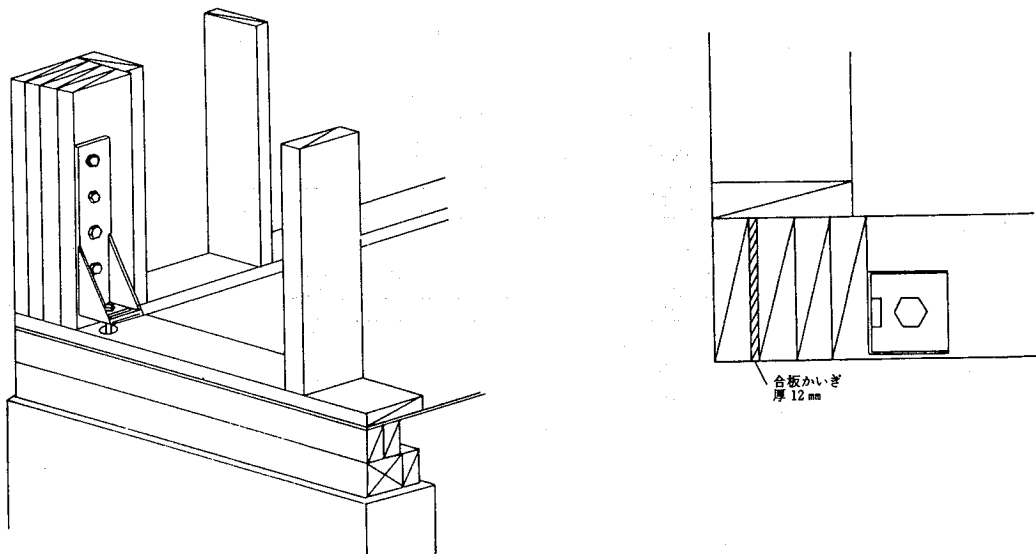


折り曲げ内の寸法(D)
3d以上

- 15.2.4 アンカーボルト
1. アンカーボルト及び座金は、品質及び性能が明らかで良質なものとする。
 2. アンカーボルトの埋設位置は、次による。
 - イ. 耐力壁の両端のたて枠の下部に近接した位置
 - ロ. 住宅の隅角部、土台の継手部分及び土台切れの箇所
 - ハ. 上記イ及びロ以外の部分においては、間隔 2.0m 以内の位置
 3. アンカーボルトの心出しは、型板を用いて基準墨に正しく合わせ、適切な機器などで正確に行う。
 4. アンカーボルトのコンクリートへの埋込み長さは 250mm 以上とする。なお、アンカーボルトの先端は、ナットの外にねじ山が 3 山以上出るように固定する。
 5. アンカーボルトの保持は、型板を用いるなどして正確に行い、移動、下部の振れなどのないように、十分固定する。
 6. アンカーボルトの保持及び埋込み工法の種別は、特記による。特記がない場合は、アンカーボルトを鉄筋などを用いて組立て、適切な補助材で型枠の類に固定し、コンクリートの打ち込みを行う。
 7. アンカーボルトは、衝撃などにより有害な曲がりを生じないように取り扱う。また、ねじ部の損傷、さびの発生、汚損を防止するために布、ビニールテープなどを巻いて養生を行う。
- 15.2.5 ホールドダウン専用アンカーボルト
1. ホールドダウン専用アンカーボルトは、品質及び性能が明らかで良質なものとし、コンクリートへの埋込み長さは 360mm 以上とする。
 2. ホールドダウン専用アンカーボルトの埋設方法は次による。
 - イ. ホールドダウン金物をホールドダウン専用アンカーボルトで直接緊結する場合は、取り付けたて枠の位置にホールドダウン専用アンカーボルトを正確に埋込む。
 - ロ. ホールドダウン金物を土台用専用座金付ボルトで緊結する場合は、2 本のアンカーボルトをそれぞれ土台用専用座金付ボルトの心より 150mm 内外に埋込む。
 3. ホールドダウン専用アンカーボルトの心出し・保持等は、15.2.4（アンカーボルト）の 3、5、6 及び 7 の項による。

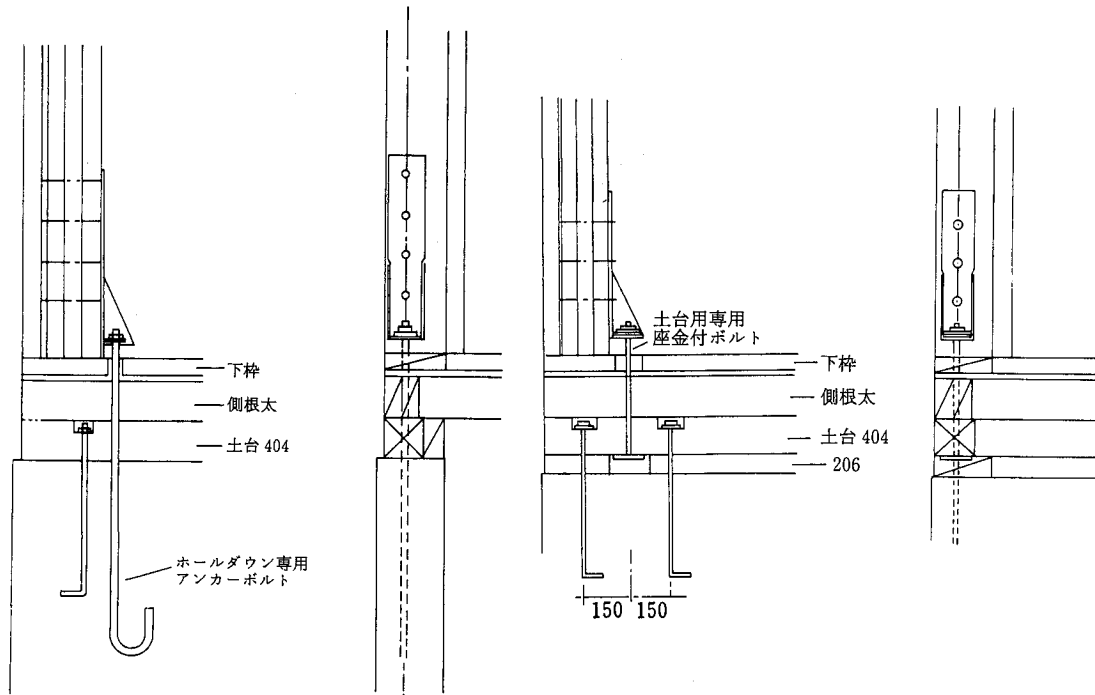
15.2-2図 ホールドダウン金物を用いた緊結方法

(A) 土台に404を用いる場合

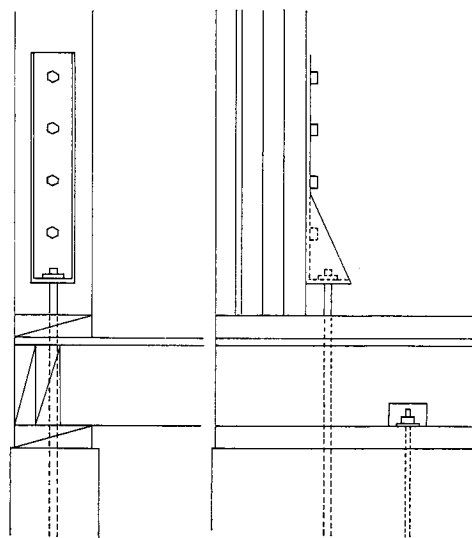


(A-1) 比較的引き抜き応力が大きい場合の施工例

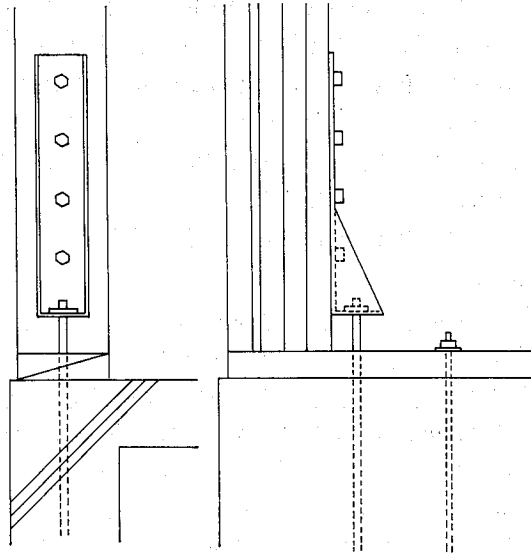
(A-2) 比較的引き抜き応力が小さい場合の施工例



(B) 土台に 206 を用いる場合



(C) 基礎を床と一体の布基礎とした場合



15.3 土 台

15.3.1 土台の寸法型式等

1. 土台に使用する木材は、寸法型式 204、206、208、404、406 又は 408 の製材とする。なお、座金ぼりは、寸法型式 404、406 又は 408 の場合のみできる。
2. 土台が基礎と接する面には、防水紙、その他これに類するものを敷く等の防腐措置を講ずる。
3. 土台の幅は、下枠の幅と同寸以上とする。

15.3.2 大引き、束を用いた床組及び床下張り

- 4.7.3 (大引き、束を用いた床組) 及び 4.7.4 (大引き、束を用いた床組の床下張り) の項による。

15.4 床 枠 組

15.4.1 床 根 太

1. 床枠組を構成する床根太は、寸法型式 206、208、210 及び 212 の製材を縦使いし、床根太相互の間隔は 650mm 以内とする。
2. 床根太の釘打ちは、土台、頭つなぎ、床梁などに対して、2 本の CN75 を斜め打ちする。ただし、1.08kN{110kg}以上の短期許容せん断応力を有する釘打ちは、特記による。

15.4.2 床根太の継手

- 床根太の継手は、4.8.2 (床根太の継手) の項による。

15.4.3 側根太と端根太

1. 側根太には、同寸の添え側根太と添え付け、釘打ちは、CN75 を両端部 2 本、中間部 300mm 間隔以内に千鳥に平打ちする。
2. 端根太と側根太部、添え側根太及び床根太との仕口は、それぞれ 3 本以上の CN90 を木口打ちする。
3. 端根太部には、床根太間及び床根太と添え側根太の間に端根太ころび止めを設け、それぞれ 4 本の CN75 を平打ちする。
4. 側根太及び端根太から土台又は頭つなぎに対する釘打ちは、1 階にあっては CN75 を間隔 250mm 以内に、2 階又は 3 階にあっては CN75 を間隔 500mm 以内に斜め打ちする。ただし、1 階にあっては 2.16kN/m{220kg/m}、2 階又は 3 階にあっては 1.08kN/m{110kg/m}以上の短期許容せん断応力を有する釘打ちは、特記による。
5. 側根太及び端根太の継手の仕様は、構造計算による。

15.4.4 ころび止め

- ころび止めは、4.8.4 (ころび止め) の項による。

15.4.5 床 開 口 部

- 開口部を補強する開口部端根太及び開口部側根太は、これを構成する床根太と同寸以上の寸法型式のものとする。

15.4.6 床 下 張 り

1. 床根太間隔を 50cm 以下とする場合の床下張り材の品質は、4.8.9 (床下張り) の項の 1 による。
2. 床根太間隔を 50cm を超え 65cm 以下とする場合の床下張り材の品質は、4.8.11.5 (床下張り)

の項による。

3. 構造用合板は、表面繊維方向が床根太方向と直交するように張り、パーティクルボード、構造用パネル及び硬質木片セメント板は、長手方向が床根太と直交するように張る。
4. 床下張りは、千鳥張りし、3本以上の床根太にかかるようにする。
5. 接着剤を用いて床下張りを行う場合は、住・木センター認定の床用現場接着剤又はこれと同等以上の性能を有するものを床根太部分及び受け材部分又は木ぎね部分のよごれ、付着物を除去したうえで塗布する。
6. 床下張材の突き合わせ部分には、寸法型式 204 の 2 つ割り (40mm×40mm) 以上の受け材を入れる。
7. 床下張材の釘打ちは、C N50 を周辺部 150mm 間隔以内、中間部 200mm 間隔以内で床根太又は床梁及び受け材に平打ちする。ただし、周辺部 2.75kN/m{280kg/m}、中間部 2.06kN/m{210kg/m}以上の短期許容せん断応力を有する釘打ちは、特記による。なお、床下張材の厚さが 15mm 以上の場合は釘は C N65 を用いる。
8. 床下張材にパーティクルボード又は構造用パネルを用いる場合は、突きつけ部分を 2～3mm あけ、防水措置は次のいずれかによる。
 - イ. 施工前又は施工後、タール系のペイント又は油性ペイントで、木口全面を塗布する。
 - ロ. 目地の部分に防水テープを張る。
 - ハ. 目地の部分にコーキング等を施す。

15.5 壁 枠 組

15.5.1 耐 力 壁

1. 耐力壁の幅はその高さの 1/3 以上とする。
2. 耐力壁線相互の間隔は 12m 以下とし、かつ、耐力壁線により囲まれた部分の面積は 60m² 以下とする。
3. 耐力壁の下枠、上枠、たて枠及び頭つなぎは、寸法型式 204、206、208、404、406 又は 408 の製材とする。
4. 3 階部分を小屋としない場合の 1 階のたて枠は、寸法型式 206 又は 208 の製材とする。
5. たて枠相互の間隔は 650mm 以内とする。
6. 3 階部分を小屋としない場合の 1 階のたて枠相互の間隔は、当該たて枠に寸法型式 206 の製材を使用する場合は、500mm 以内とする。
7. 2 階又は 3 階の耐力壁の直下には、原則として、耐力壁を設ける。なお、これらによらない場合は、当該耐力壁直下の床根太を構造力上有効に補強する。
8. 耐力壁の種類は、耐力壁のたて枠相互の間隔が 50cm 以下の場合は 4.7.1 (耐力壁) の項の 5、当該間隔が 50cm を超える場合は、4.7.16.4 (耐力壁) の項による。
9. 通常の耐力壁の下枠の下端から頭つなぎの上端までの寸法は、2,450mm を標準とする。

15.5.2 1 階たて枠と基礎 (土台) との緊結

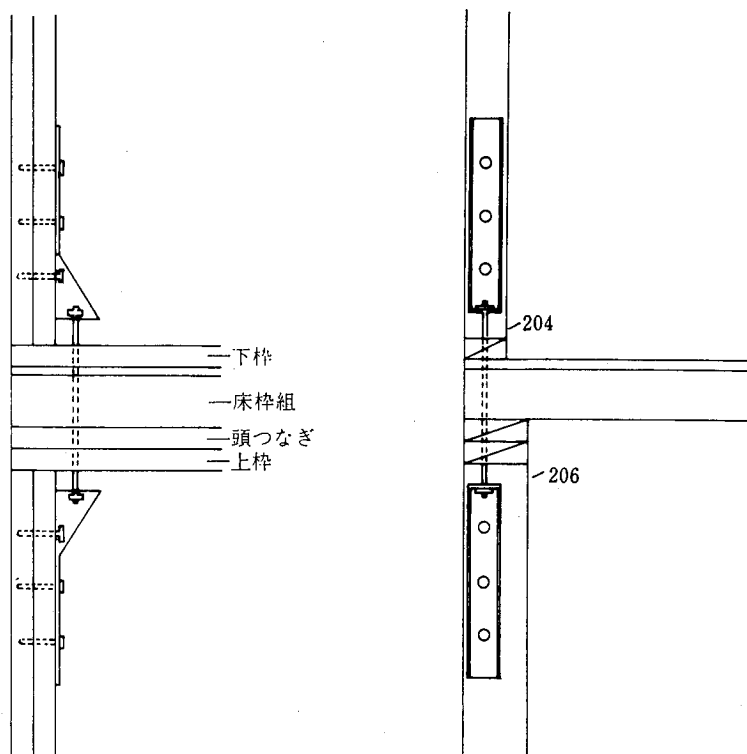
1. 外周部の主要な隅角部のたて枠及び引抜き応力が大きいたて枠は、接合金物 (ホールダウン金物) を用いて基礎と緊結する。
2. 接合金物は、品質及び性能が明らかで良質なものとする。
3. ホールダウン金物で、土台を介して基礎とたて枠を直接緊結する場合は、次による。
 - イ. ホールダウン金物は、柱の下部に締め代をとり、六角形ボルト、ラグスクリュー又は Z N90 でたて枠に緊結する。
 - ロ. ホールダウン金物の下部は、ホールダウン専用アンカーボルトに土台を介してナットで緊結する。
4. ホールダウン金物で、土台を介し基礎とたて枠を緊結する場合、次による。
 - イ. ホールダウン金物の取付は、前号イによる。
 - ロ. ホールダウン金物の下部は、土台専用座金付ボルトに固定し、15.2.5 の項の 2 のロにより緊結する。
5. 外周部の主要な隅角部及び引抜き応力が大きいたて枠と基礎又は土台との緊結に、接合金物としてホールダウン金物以外のものを使用する場合は、特記による。

15.5.3 耐力壁の上枠及び下枠

1. 上枠及び下枠は、それぞれの壁面ごとに一体のものを用いる。
2. 上枠とたて枠の仕口は、上枠側から 2 本以上の C N90 を木口打ちとする。また、下枠とた

		<u>て桢の仕口は、下桢側から2本以上のCN90を木口打ちとするか、たて桢から3本以上のCN75を斜め打ちする。ただし、0.98kN{100kg}以上の短期許容せん断応力を有する釘打ちは、特記による。</u>
15.5.4	耐力壁の頭つなぎ	<ol style="list-style-type: none"> 1. <u>頭つなぎ、上桢と同寸の寸法型式のものとし、なるべく長尺材を用い、継手は、上桢の継手位置より600mm以上離す。</u> 2. <u>隅角部及びT字部での頭つなぎの仕口は、上桢と頭つなぎが相互に交差し重なるようにおさめる。</u> 3. <u>頭つなぎと上桢との接合は、頭つなぎから上桢へCN90を端部は2本以上、中間部は500mm間隔以内に平打ちとする。ただし、1.57kN/m{160kg/m}以上の短期許容せん断応力を有する釘打ちは、特記による。</u>
15.5.5	耐力壁の隅柱	<ol style="list-style-type: none"> 1. <u>耐力壁の隅柱は、3本以上のたて桢で構成する。</u> 2. <u>隅角部におけるたて桢とたて桢の緊結は、合わせたたて桢、かいぎ等を介して、CN90を間隔300mm以内に平打ちする。</u>
15.5.6	耐力壁線の開口部	<ol style="list-style-type: none"> 1. <u>耐力壁線に設ける開口部の幅は4m以下として、その開口部の幅の合計は、その耐力壁線の長さの3/4以下とする。</u> 2. <u>耐力壁線に幅900mm以上の開口部を設ける場合は、原則として、まぐさ及びまぐさ受けを用いる。</u> 3. <u>開口部にまぐさ受けを用いる場合のたて桢とまぐさ受けの緊結は、まぐさ受けからたて桢へCN90を間隔を300mm以内に平打ちする。</u>
15.5.7	外壁の耐力壁線相互の交差部の耐力壁	<u>外壁の耐力壁線相互の交差部には、原則として、長さ90cm以上の耐力壁を1以上設ける。</u>
15.5.8	外壁下張り	外壁下張りは、4.9.9(外壁下張り)の項による。
15.5.9	筋かい	筋かいは、4.9.11(筋かい)の項による。
15.5.10	ころび止め	ころび止めは、4.9.12(ころび止め)の項による。
15.5.11	住戸間の界壁	連続建の住戸間の界壁は、4.9.14(住戸間の界壁)の項による。
15.5.12	壁桢組と床組及び土台との緊結	<ol style="list-style-type: none"> 1. <u>壁桢組と床桢組との緊結は、下桢から床根太、側根太、端根太及びころび止めへ、1階にあってはCN90を間隔250mm以内に、2階又は3階にあってはCN90を間隔500mm以内に平打ちする。ただし、1階にあっては3.14kN/m{320kg/m}、2階又は3階にあっては1.57kN/m{160kg/m}以上の短期許容せん断応力を有する釘打ちは、特記による。</u> 2. <u>外壁の隅角部隅柱及び外壁の開口部の両端に接する耐力壁のまぐさ受けが取り付きたて桢は、直下の壁のたて桢、床桢組又は土台にホールダウン金物、帯金物又はかど金物で構造耐力上有効に緊結する。</u> 3. <u>前号において壁材で構造耐力上有効に緊結する場合は、金物を省略することができる。</u>
15.5.13	ホールダウン金物を用いる場合の1階の壁桢組と2階の壁桢組との緊結方法	<ol style="list-style-type: none"> 1. <u>1階の耐力壁の端部で、外周部の主要な隅角部のたて桢及び引き抜き応力の大きいたて桢は、ホールダウン金物を用いて2階の耐力壁端部のたて桢と緊結する。</u> 2. <u>接合金物(ホールダウン金物)は、品質及び性能が明らかで良質なものとする。</u> 3. <u>ホールダウン金物の取り付きたて桢は、2本以上の合わせたたて桢とする。</u> 4. <u>ホールダウン金物は、2階の合わせたたて桢の下部及び1階の合わせたたて桢の上部に締め代をとり、六角ボルト、ラグスクリュー又はZN90でたて桢に取り付ける。また、ホールダウン金物同士は六角ボルトを用いて緊結する。</u>

15.5-1図 ホールダウン金物を用いる場合の1階の壁枠組と2階の壁枠組との緊結方法



15.6 小屋組

- 15.6.1 一般事項
1. 小屋組を構成するたるとき、天井根太は寸法型式 204、206、208、210 及び 212 の製材とし、それらの相互の間隔は 650mm 以内とする。
 2. たるき又はトラスは、頭つなぎ及び上枠に金物で構造耐力上有効に緊結する。
 3. 小屋組には振れ止めを設ける。
- 15.6.2 小屋組の各部材相互及び小屋組の部材と頭つなぎとの緊結
- 15.6.2.1 天井根太と頭つなぎ又は梁の接合
- 天井根太から頭つなぎ又は梁に対しては 2 本の C N 75 を斜め打ちする。ただし、1.08kN{110kg}以上の短期許容せん断応力を有する釘打ちは、特記による。
- 15.6.2.2 むなぎとたるきの接合
1. むなぎは、たるきより 1 サイズ以上大きな寸法型式のものを採用し、頂部は勾配に沿って角度を付ける。
 2. たるきからむなぎへは、3 本の C N 75 を斜め打ちする。ただし、1.67kN{170kg}以上の短期許容せん断応力を有する釘打ちは、特記による。
- 15.6.2.3 たるきと頭つなぎの接合
- たるきと頭つなぎの接合は、4.11.2.4 (たるきと頭つなぎの接合) の項による。
- 15.6.2.4 たるきと天井根太の接合
- たるきと天井根太の接合は、たるきから天井根太へ C N 90 を 3 本以上平打ちする。
- 15.6.2.5 トラスと頭つなぎの接合
- トラスと頭つなぎの接合は、4.11.4.2 (トラスと頭つなぎの接合) の項による。
- 15.6.3 屋根下張り
1. たるき間隔を 50cm 以下とする場合の屋根下張材の品質は、4.11.15 (屋根下張り) の項の 1 による。
 2. たるき間隔を 50cm を超え 65cm 以下とする場合の屋根下張材の品質は、4.11.17.4 (屋根下

張り)の項による。

3. 構造用合板は表面の繊維方向が、パーティクルボード、構造用パネル及び硬質木片セメント板は長手方向が、たるき又はトラスの上弦材に直交するように張る。
4. 屋根下張りは千鳥張りとし、3本以上のたるき又はトラス上弦材にかかるようにし、軒先面から張り始め、むなぎ頂部で寸法調整する。
5. 屋根下張材の継手部分には、寸法形式 204 の 2 つ割り以上 (40×40) の受け材を入れる。
6. 屋根下張材の釘打ちは、C N50 を周辺部 150mm 間隔以内、中間部 300mm 間隔以内で、たるき、屋根梁又はトラス上弦及び受け材に平打ちする。ただし、周辺部 2.55kN/m{260kg/m}、中間部 1.27kN/m{130kg/m}以上の短期許容せん断応力を有する釘打ちは、特記による。
7. 屋根下張り材にパーティクルボード (耐水性のある接着剤を用いた規格を除く) を用いる場合は、4.8.9 (床下張り) の 7 に準じて防水処理を行う。

15.7 防火仕様

15.7.1 一般事項

1. 準防火地域で3階建の木造の住宅とする場合の防火仕様は、この項による。
2. 準耐火構造の住宅の防火仕様は、14 (省令準耐火構造の住宅の仕様) 又は 17 (高性能準耐火構造の住宅の仕様) 又は 16 (準耐火構造の住宅の仕様) による。なお、14 (省令準耐火構造の住宅の仕様) により準防火地域で3階建の木造の住宅を建設する場合は、同仕様によるほか、15.7.5 (屋根の裏面又は屋根の直下の天井) 及び 15.7.7 (3階部分の区画) 並びに 15.7.8 (外壁の開口部) の各項による。

15.7.2 外壁・軒裏

外壁・軒裏は、14.2 (外壁・軒裏等) の項による。

15.7.3 外壁の屋内に面する部分及び耐力壁

外壁の屋内に面する部分及び耐力壁の防火被覆は次のいずれかとする。

- イ. 厚さが 12mm 以上のせっこうボード張り
- ロ. 厚さ 5.5mm 以上の難燃合板の上に厚さ 9.5mm 以上のせっこうボード張り。
- ハ. 厚さが 9.5mm 以上のせっこうボードの上に厚さ 9.5mm 以上のせっこうボード張り。
- ニ. イ、ロ又はハと同等以上の防火性能を有すると国土交通大臣が認めたもの。

15.7.4 天井

天井の防火被覆は次のいずれかとする。

- イ. 14.5.1 (1戸建又は連続建の場合) の項の 3 による。
- ロ. 厚さ 5.5mm 以上の難燃合板の上に厚さ 9mm 以上のせっこうボード張り。
- ハ. 厚さ 5.5mm 以上の難燃合板の上に厚さ 9mm 以上のロックウール吸音張り。
- ニ. イ、ロ又はハと同等以上の防火性能を有すると国土交通大臣が認めたもの。

15.7.5 屋根の裏面又は屋根の直下の天井

屋根の裏面又は屋根の直下の天井の防火被覆は次のいずれかによる。

- イ. 厚さ 12mm 以上のせっこうボード張りの上に厚さ 9mm 以上のせっこうボード張り。
- ロ. 厚さ 12mm 以上のせっこうボード張りの上に厚さ 9mm 以上のロックウール吸音張り。
- ハ. 厚さ 9mm 以上のせっこうボード張りの上に厚さ 12mm 以上のせっこうボード張り。
- ニ. イ、ロ又はハと同等以上の防火性能を有すると国土交通大臣が認めたもの。

15.7.6 防火被覆材の目地、取合部等

防火被覆材の目地、取合部等は、14.6 (その他) の項の 1 及び 2 による。

15.7.7 3階部分の区画

3階部分の部屋には、間仕切壁又は戸 (ふすま、障子等を除く) を設ける。

15.7.8 外壁の開口部

外壁の開口部に設ける建具は特記による。

15.7.9 屋根

屋根の構造方法は次のいずれかとする。

- イ. 不燃材料で造るか、又はふくこと。
- ロ. 準耐火構造 (屋外に面する部分を準不燃材料で造ったものに限る)。

15.8 避難措置等

15.8.1 避難用器具

3階の部屋又はバルコニーには、13.5.5 (避難用器具) の項による避難用器具を設ける。

15.8.2 火災報知設備

火気使用室には、13.5.4 (火災報知設備) の項による火災報知設備を設ける。

15.8.3 手すり

3階の部屋及びバルコニーには、手すりを設ける。

16. 準耐火構造の住宅の仕様

16.1 1時間準耐火構造の住宅の仕様

- 16.1.1 一般事項
1. 1時間準耐火構造の住宅の防火性能はこの項による。ただし、主要構造部の各部分を耐火構造（建築基準法施行令第107条に規定する構造をいう。）または建設大臣の1時間準耐火構造の認定（令第115条の2の2第1項第1号の規定に基づく認定をいう。）を受けたものとする場合は、この項によらず特記による。
 2. 層間変形角が150分の1以内であることを確認することとする。ただし計算または実験により、主要構造部が防火上有害な変形、き裂その他の損傷を生じないことが確認されている場合においてはこの限りでない。

準耐火構造の住宅 公庫融資上の準耐火構造の住宅とは、「省令準耐火構造の住宅」（本仕様書14.の項による仕様）の他に、主要構造部を準耐火構造としたものをいい、本仕様書では「1時間準耐火構造の住宅」、「45分準耐火構造の住宅」及び「高性能準耐火構造の住宅」それぞれの仕様を示している。

- (1) 1時間準耐火構造の住宅とは、建築基準法第2条第9号の3のイに該当するもののうち、壁、柱、床、はり及び屋根の軒裏の構造が、建築基準法施行令第115条の2の2第1項第1号に該当する耐火性能（通常の火災時の加熱に1時間以上耐える性能）を有する住宅をいう。この性能を満足するものについては、建設大臣が定めた構造方法を用いるもの又は建設大臣の認定を受けたものと規定されている。「建設大臣が定めた構造方法」とは、平成12年建設省告示第1380号「耐火建築物とすることを要しない特殊建築物の主要構造部の構造方法を定める件」において定められており、本仕様書では、16.1（1時間準耐火構造の住宅の仕様）の項において具体仕様を示している。
- (2) 45分準耐火構造の住宅とは、主要構造部が建築基準法施行令第107条の2で定める準耐火性能に関する技術的基準に適合する住宅をいう。準耐火性能を満足するものについては、建築基準法第2条第7号の2に基づき、建設大臣が定めた構造方法を用いるもの又は建設大臣の認定を受けたものと規定されている。「建設大臣が定めた構造方法」とは、平成12年建設省告示第1358号（準耐火構造の構造方法を定める件）において定められており、本仕様書では16.2（45分準耐火構造の住宅の仕様）の項において、具体仕様を示している。
- (3) 高性能準耐火構造の住宅については、17.（高性能準耐火構造の住宅の仕様）の項による。

16.1.2 外壁の耐力壁

16.1.2.1 外壁の耐力壁の室内に面する部分

1. 外壁の耐力壁の室内に面する部分の防火被覆は次のいずれかとする。
 - イ. 厚さ12mm以上のせっこうボード（強化せっこうボードを含む。以下同じ。）の上に厚さ12mm以上のせっこうボード張り。
 - ロ. 厚さ8mm以上のスラグせっこう系セメント板の上に厚さ12mm以上のせっこうボード張り。
 - ハ. 厚さ16mm以上の強化せっこうボード張り。
 - ニ. 厚さ12mm以上の強化せっこうボードの上に厚さ9mm以上のせっこうボード又は難燃合板張り。
 - ホ. 厚さ9mm以上のせっこうボード又は難燃合板の上に厚さ12mm以上の強化せっこうボード張り。
2. 1に掲げる材料の品質はJIS、又はJASに適合するもの、若しくはこれらと同等以上の性能を有するものとする。
3. 防火被覆材の取付方法は次による。
 - イ. 防火被覆材は、長さ40mm以上のGNF釘、木ねじ、ステーブル、タッピングビスまたはこれらに類する留め金具で確実に留め付ける。
ただし、被覆材を2枚重ねて張る場合は、2枚目に張る防火被覆材は長さ50mm以上の留め金具で留め付ける。
 - ロ. 留め金具の間隔は、被覆材の周辺部は150mm以下、中央部は200mm以下とする。
 - ハ. 防火被覆材は、目地部分及び取合い部分の裏面に当て木を設け、留め付ける。なお、たて枠その他の構造材をもって当て木にかえることができる。
 - ニ. 当て木の断面寸法は、40mm×40mmを標準とする。

16.1.2.2 外壁の耐力壁の屋外に面する部分

1. 外壁の耐力壁の屋外に面する部分の防火被覆は次のいずれかによる。
 - イ. 厚さ18mm以上の硬質木片セメント板張り。

分

- ロ. 厚さ 20mm 以上の鉄網モルタル塗り。
- 2. 1 に掲げる材料の品質は JAS に適合するもの、又はこれと同等以上の性能を有するものとする。
- 3. 防火被覆材の取付方法は次による。
 - イ. 防火被覆材は、500mm 以下の間隔で配置したたて枠及び土台、はり、胴縁その他の横架材に、長さ 40mm 以上の GNF 釘、木ねじ、ステーブル、タッピングビスまたはこれらに類する留め金具で確実に留め付ける。ただし、被覆材を 2 枚重ねて張る場合は、2 枚目に張る防火被覆材は長さ 50mm 以上の留め金具で留め付ける。
 - ロ. 留め金具の間隔は、防火被覆材の周辺部及び中間部は 200mm 以下とする。
 - ハ. 防火被覆材は、目地部分及び取合い部分の裏面に当て木を設け、留め付ける。なお、たて枠その他の構造材をもって当て木にかえることができる。
 - ニ. 当て木の断面寸法は、40mm×40mm を標準とする。

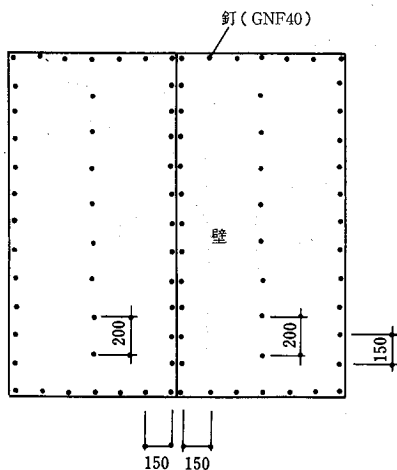
硬質木片セメント板 (JIS A 5404) 木片とセメントを主原料として圧縮形成したものであり、硬質木片セメント板 (記号 ; HF) 及び普通木片セメント板 (記号 ; NF) などがある。これらは JIS A1321 (建築物の内装材料及び工法の難燃性試験方法) に規定する難燃 2 級又は 3 級に合格している。

スラグせっこう系セメント板 (JIS A 5429) スラグ及びせっこうを結合材に用い、石綿、ガラス繊維、有機繊維などで補強した板状製品で、抄造方法によって製造されるものである。その特性としては、防火性能、寸法安定性に優れており、軽質・中質の製品は内装材、中質・重質の製品は外装材として使用される。

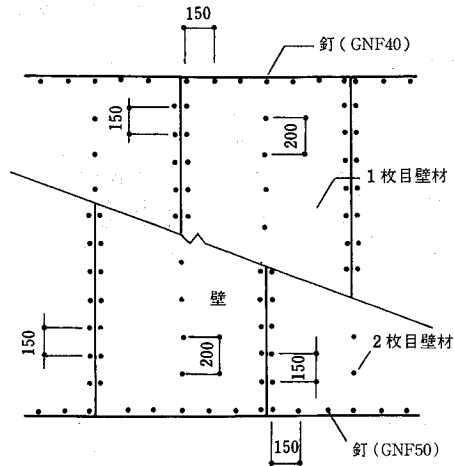
16.1 図 防火被覆材の留付け方法

外壁 (タテ貼り)

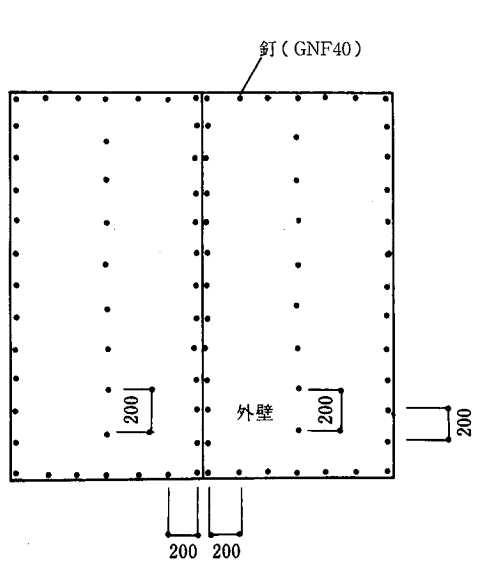
外壁 (重ね貼り)



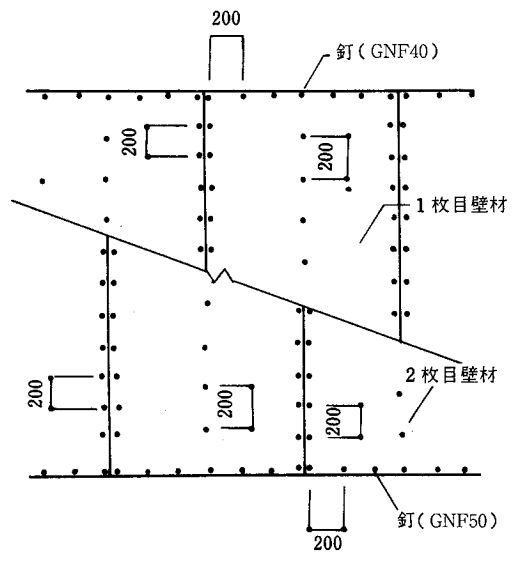
室内側防火被覆材の留付け詳細



室内側防火被覆材の留付け詳細



屋外側防火被覆材の留付け詳細

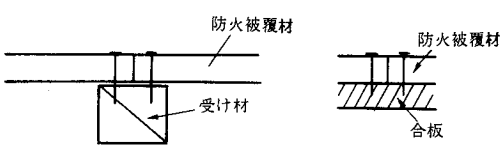


屋外側防火被覆材の留付け詳細

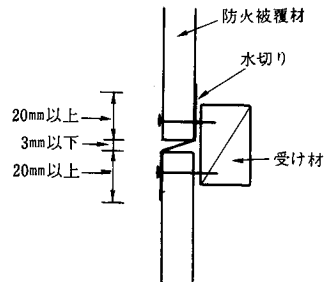
防火被覆材の目地処理 防火被覆の目地部分は、防火被覆の内部への炎の侵入を有効に防止できる構造とすることが必要であり、参考例として次の方法が考えられる。

16.2図 防火被覆材の目地処理

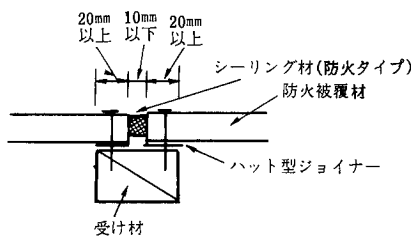
イ. 突きつけ目地



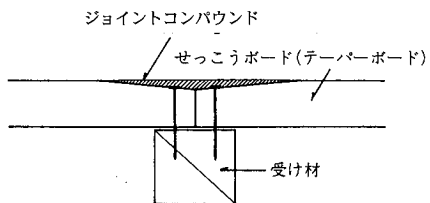
ロ. 水切り目地



ハ. シーリング目地

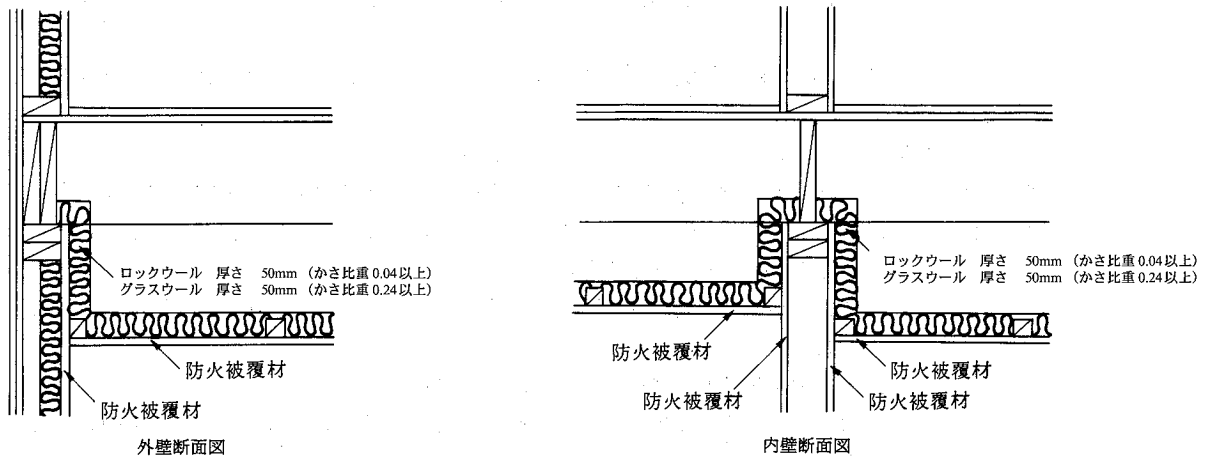


ニ. テーピング目地

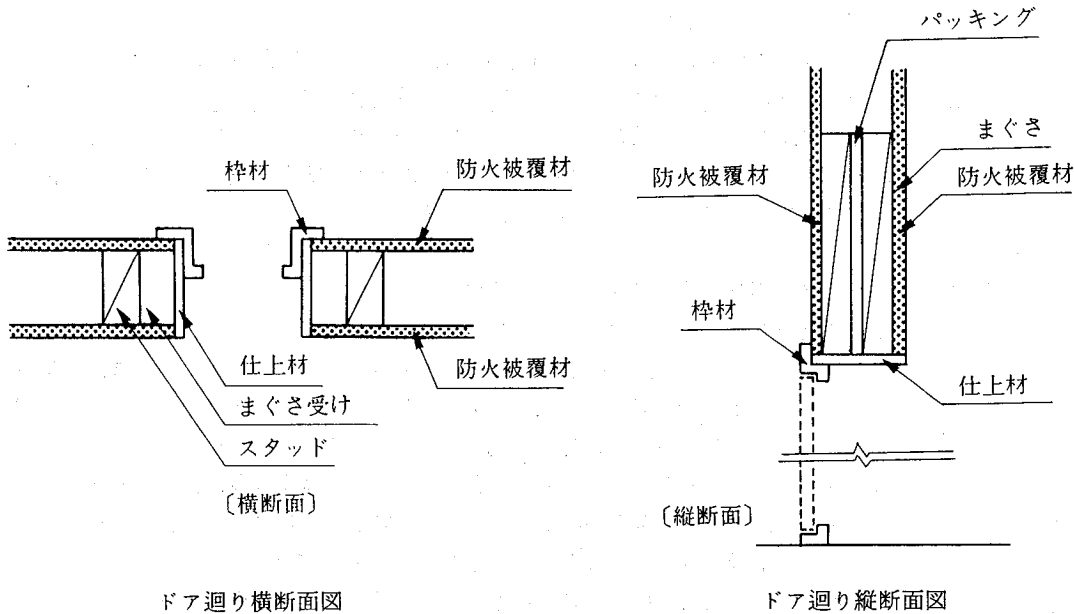


防火被覆材の取合部 防火被覆の取合部は、防火被覆の内部への炎の侵入を有効に防止できる構造とすることが必要であり、有効に防火被覆を補強することが重要である。

16.3 図 防火被覆材の取合部



16.4 図 開口部廻りの処理



16.1.3 外壁の非耐力壁

16.1.3.1 外壁の非耐力壁の室内に面する部分

1. 外壁の非耐力壁の室内に面する部分の防火被覆は次のいずれかによる。ただし、延焼のおそれのある部分については、16.1.2.1 (外壁の耐力壁の室内に面する部分) の項による。
 - イ. 厚さ 12mm 以上のせっこうボード張り。
 - ロ. 厚さ 8mm 以上のスラグせっこう系セメント板張り。
2. 1 に掲げる材料の品質は JIS に適合するもの、又はこれと同等以上の性能を有するものとする。
3. 防火被覆材の取付方法は 16.1.2.1 による。

16.1.3.2 外壁の非耐力壁の屋外に面する部分の防火被覆

1. 外壁の非耐力壁の屋外に面する部分の防火被覆は次のいずれかによる。ただし、延焼の恐れのある部分については、16.1.2.2 (外壁の耐力壁の屋外に面する部分) の項による。
 - イ. 厚さ 12mm 以上のせっこうボードの上に金属板又は石綿スレート張り。
 - ロ. 木毛セメント板又はせっこうボードの上に厚さ 15mm 以上モルタル又はしっくい塗り。
 - ハ. モルタルの上にタイルを張ったものでその厚さの合計が 25mm 以上のもの。
 - ニ. セメント板又は瓦の上にモルタルを塗ったものでその厚さの合計が 25mm 以上のもの。
 - ホ. 厚さ 25mm 以上のロックウール保温板の上に金属板又は石綿スレート張り。

- ヘ. 厚さ 25mm 以上の木毛セメント板の上に厚さ 6 mm 以上の石綿スレートを張ったもの。
ト. 石綿スレート又は石綿パーライト板を 2 枚以上張ったもので、その厚さの合計が 15mm 以上のもの
2. 1 に掲げる材料の品質は JIS に適合するもの、又はこれと同等以上の性能を有するものとする。
3. 防火被覆材の取付方法は 16.1.2.2 の 3 による。
- 16.1.4 界壁以外の内壁 (耐力壁に限る。)
1. 界壁以外の内壁(耐力壁に限る。)の室内に面する部分の防火被覆は次のいずれかとする。
- イ. 厚さ 12mm 以上のせっこうボード (強化せっこうボードを含む。以下同じ。) の上に厚さ 12mm 以上のせっこうボード張り。
- ロ. 厚さ 8 mm 以上のスラグせっこう系セメント板の上に厚さ 12mm 以上のせっこうボード張り。
- ハ. 厚さ 16mm 以上の強化せっこうボード張り。
- ニ. 厚さ 9 mm 以上のせっこうボード又は難燃合板の上に厚さ 12mm 以上の強化せっこうボード張り。
- ホ. 厚さ 12mm 以上の強化せっこうボードの上に厚さ 9 mm 以上のせっこうボード又は難燃合板張り。
2. 1 に掲げる材料の品質は JIS、又は JAS に適合するもの、若しくはこれらと同等以上の性能を有するものとする。
3. 防火被覆材の取付方法は 16.1.2.1 (外壁の耐力壁の室内に面する部分) の項による。
- 16.1.5 界壁 住戸相互間の界壁の構造は、4.9.14 (住戸間の界壁) の項による。
- 16.1.6 柱 1. 柱を設ける場合の防火被覆は、16.1.4 (界壁以外の内壁) の項に準じる。ただし、16.1.2 (外壁の耐力壁) 及び 16.1.4 (界壁以外の内壁) に掲げる防火被覆を設けた壁の内部にあるものについては、これによらないことができる。
- 16.1.7 床 (最下階の床を除く。)
- 16.1.7.1 床の表側の部分 1. 床の表側の部分の防火被覆は次のいずれかとする。
- イ. たたみ敷きの床 (ポリスチレンフォームの畳床を除く。)
- ロ. 厚さ 12mm 以上の構造用合板、構造用パネル、パーティクルボードまたはデッキプレート (以下「合板等」という。) の上に厚さ 12mm 以上のせっこうボード張り。
- ハ. 厚さ 12mm 以上の合板等の上に厚さ 12mm 以上の硬質木片セメント板張り。
- ニ. 厚さ 12mm 以上の合板等の上に厚さ 12mm 以上の軽量気泡コンクリート板張り。
- ホ. 厚さ 12mm 以上の合板等の上に厚さ 12mm 以上のモルタル、コンクリート (軽量コンクリート及びシンダーコンクリートを含む。) 敷き流し。
- ヘ. 厚さ 12mm 以上の合板等の上に厚さ 12mm 以上のせっこう敷き流し。
- ト. 厚さ 40mm 以上の木材 (木材で造られた荒床の厚さを含む。)
2. 1 に掲げる材料の品質は JIS、又は JAS に適合するもの、若しくはこれらと同等以上の性能を有するものとする。
- 16.1.7.2 床の裏側の部分 または直下の天井 1. 床の裏側の部分、または直下の天井の防火被覆は次のいずれかとする。
- イ. 厚さ 12mm 以上のせっこうボードの上に厚さ 12mm 以上のせっこうボード張りとし、その裏側に厚さ 50mm 以上のロックウール (かさ比重 0.04 以上)、又は、厚さ 50mm 以上のグラスウール (かさ比重 0.024 以上) のうちいずれかを充填。
- ロ. 厚さ 12mm 以上の強化せっこうボードの上に厚さ 12mm 以上の強化せっこうボード張り。
- ハ. 厚さ 15mm 以上の強化せっこうボードの上に厚さ 50mm 以上のロックウール (かさ比重 0.04 以上)、又は、厚さ 50mm 以上のグラスウール (かさ比重 0.024 以上) のうちいずれかを充填。
- ニ. 厚さ 12mm 以上の強化せっこうボードの上に厚さ 9 mm 以上のロックウール吸音板張り。
2. 1 に掲げる材料の品質は JIS に適合するもの、またはこれと同等以上の性能を有するものとする。
3. 防火被覆材の取付方法は次による。
- イ. 防火被覆材は、根太、野縁等の横架材に、長さ 40mm 以上の G N F 釘、木ねじ、ステ

ープル、タッピングビスまたはこれらに類する留め金具で確実に留め付ける。

ただし、被覆材を2枚重ねて張る場合は、2枚目に張る防火被覆材は長さ50mm以上の留め金具で留め付ける。

ロ、留め金具の間隔は、被覆材の周辺部は150mm以下、中間部は200mm以下とする。

ハ、防火被覆材の目地部分及び取合い部分は、その裏面に当て木を設ける。なお、根太、野縁等の横架材をもって当て木にかえることができる。

ニ、当て木の断面寸法は、40mm×40mmを標準とする。

床の表側の部分 床の表側の部分(床上部)の防火被覆については、所要の耐火性能のある被覆材を列記しているが、このうち、たたみ敷きの床のように仕上げ材としての仕様を兼ねているものと、下地材としての仕様を示しているものがある。

下地材としての仕様を示しているもののうち、ロ及びへのようにせっこうボードやせっこう敷き流しのままでは、せっこうが割れてしまう可能性があるため、この上に合板等を敷き、その上から仕上げを行うことが望ましい。

16.1.8 住戸間の界床 重ね建の住戸間の界床の仕様は、16.1.7(床)の項による。

16.1.9 は り 1. はりの防火被覆は、16.1.7.2(床の裏側の部分又は直下の天井)の項に準じる。ただし、16.1.7(床)の項に掲げる防火被覆を設けた床の内部にあるものについては、これによらないことができる。

16.1.10 屋根・軒裏 1. 屋根の裏側の部分または屋根の直下の天井及び軒裏(延焼の恐れのある軒裏(外壁によって小屋裏又は天井裏と防火上有効に遮られているものを除く。)を除く。)の防火被覆は次のいずれかとし、屋根の表側の部分是不燃材料で造りまたはふくものとする。

イ、厚さ12mm以上の強化せっこうボード張り。

ロ、厚さ9mm以上のせっこうボードの上に厚さ9mm以上のせっこうボード張り。

ハ、厚さ12mm以上のせっこうボード張りとし、その裏側に厚さ50mm以上のロックウール(かさ比重0.04以上)厚さ50mm以上のグラスウール(かさ比重0.024以上)のうちいずれかを充填。

ニ、厚さが12mm以上の硬質木片セメント板張り。

ホ、16.1.3.2の1に掲げる防火被覆材。

2. 延焼の恐れのある部分にある軒裏(外壁によって小屋裏又は天井裏と防火上有効に遮られているものを除く。)にあつては、次のいずれかとし、屋根の表側の部分是不燃材料で造りまたはふくものとする。

イ、厚さ15mmの強化せっこうボードの上に金属板を張ったもの。

ロ、繊維混入ケイ酸カルシウム板を二枚以上張ったもので、その厚さの合計が16mm以上のもの。

ハ、16.1.2.2の1に掲げる防火被覆材。

3. 1及び2に掲げる材料の品質はJISに適合するもの、またはこれと同等以上の性能を有するものとする。

4. 防火被覆材の取付方法は次による。

イ、防火被覆材は、たる木、根太、野縁等の横架材に、長さ40mm以上のGNF釘、木ねじ、ステーブル、タッピングビスまたはこれらに類する留め金具で確実に留め付ける。

ただし、被覆材を2枚重ねて張る場合は、2枚目に張る防火被覆材は長さ50mm以上の留め金具で留め付ける。

ロ、留め金具の間隔は、被覆材の周辺部は150mm以下、中間部は200mm以下とする。

ハ、防火被覆材の目地部分及び取合い部分は、その裏面に当て木を設ける。なお、たる木、野縁等の横架材をもって当て木にかえることができる。

ニ、当て木の断面寸法は、40mm×40mmを標準とする。

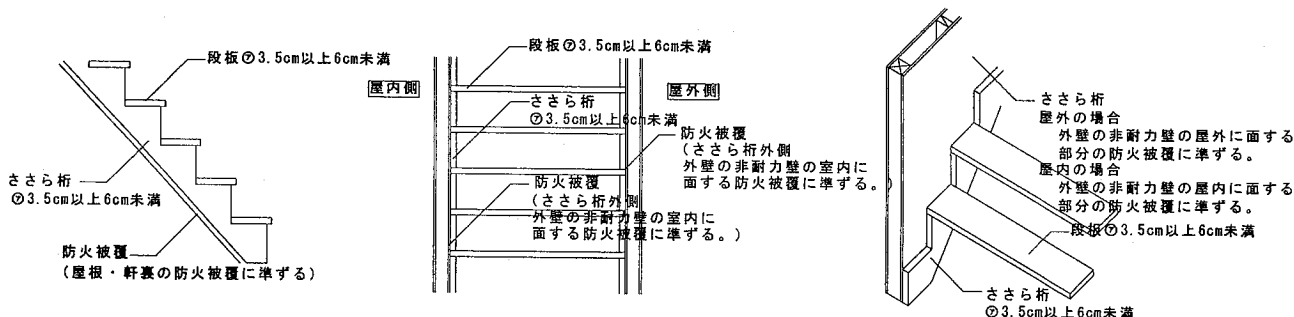
16.1.11 階 段 1. 階段を木材で造る場合には、段板及び段板を支えるけたは次のいずれかとする。

イ、厚さ6cm以上とする。

ロ、厚さ3.5cm以上とし、段板の裏側を16.1.10(屋根・軒裏)の1の被覆材により被覆し、かつ、けたの外側を16.1.3.1(外壁の非耐力壁の室内に面する部分)の1(屋外側の場

合は 16.1.3.2 (外壁の非耐力壁の屋外に面する部分) の 1) の被覆材により被覆する。
 ハ. 段板の裏側を 16.2.7.2 (床の裏側の部分または直下の天井) の被覆材により被覆し、かつ、けたの外側を 16.2.4 (界壁以外の内壁) の 1 (屋外側の場合は 16.1.3.2 (外壁の非耐力壁の屋外に面する部分) の 1) の被覆材により被覆する。

16.5 図 階段の防火被覆の例



16.1.12 その他の処置

- 16.1.12.1 壁内部の措置
- 耐火構造以外の主要構造部である壁については、防火被覆の内部での火災伝播を有効に防止するため次のいずれか若しくはこれらと同等のファイアーストップ材を3メートル以内ごとに設ける。
 - たて枠と同寸の寸法型式の製材
 - 厚さ 12mm 以上のせっこうボード
 - 厚さ 8mm 以上のスラグせっこう系セメント板
 - 厚さ 50mm 以上のロックウール (かさ比重 0.04 以上)
 - 厚さ 50mm 以上のグラスウール (かさ比重 0.024 以上)
- 16.1.12.2 壁と床等の接合部の措置
- 耐火構造以外の主要構造部である壁と床及び屋根の接合部、階段と床の接合部に、防火被覆の内部での火災伝播を有効に防止するためにファイアーストップ材を設ける。
 なお、ファイアーストップ材の種類は、16.1.12.1 (壁内部の措置) による。
- 16.1.12.3 照明器具等の周辺の措置
- 防火被覆を施した壁、床又は天井に設ける照明器具、天井換気口、コンセントボックス、スイッチボックスその他これらに類するものの周りには、防火上支障のない措置を講じる。
- 16.1.12.4 外壁の開口部
- 外壁の開口部に設ける建具は、特記による。

16.2 45分準耐火構造の住宅の仕様

- 16.2.1 一般事項 1. 45分準耐火構造の住宅（建築基準法第2条第9号の3のイに該当する住宅をいう。）の防火仕様はこの項による。ただし、主要構造部の各部分を、耐火構造（建築基準法施行令第107条に規定する構造をいう。）または国土交通大臣の準耐火構造の認定（建築基準法第2条第7号の2及び令第115条の2の2第1項第1号の規定に基づく認定をいう。）を受けたものとする場合には、この項によらず特記による。
2. 層間変形角が150分の1以内であることを確認することとする。ただし計算または実験により、主要構造部が防火上有害な変形、き裂その他の損傷を生じないことが確認されている場合においてはこの限りではない。
- 16.2.2 外壁の耐力壁
- 16.2.2.1 外壁の耐力壁の室内に面する部分 1. 外壁の耐力壁の室内に面する部分の防火被覆は次のいずれかとする。
- イ. 厚さ15mm以上のせっこうボード（強化せっこうボードを含む。以下同じ。）張り。
 - ロ. 厚さ12mm以上のせっこうボードの上に厚さ9mm以上のせっこうボード張り。
 - ハ. 厚さ12mm以上のせっこうボードの上に厚さ9mm以上の難燃合板張り。
 - ニ. 厚さ9mm以上のせっこうボードの上に厚さ12mm以上のせっこうボード張り。
 - ホ. 厚さ9mm以上の難燃合板の上に厚さ12mm以上のせっこうボード張り。
 - ヘ. 厚さ7mm以上のせっこうラスボードの上に8mm以上のせっこうプラスター塗り。
2. 1に掲げる材料の品質はJIS、又はJASに適合するもの、若しくはこれらと同等以上の性能を有するものとする。
3. 防火被覆材の取付方法は、16.1.2.1の3による。
- 16.2.2.2 外壁の耐力壁の屋外に面する部分 1. 外壁の耐力壁の屋外に面する部分の防火被覆は16.1.3.2の1（ただし書を除く。）による。
2. 1に掲げる材料の品質はJISに適合するもの、またはこれと同等以上の性能を有するものとする。
3. 防火被覆材の取付方法は16.1.2.2の3による。
- 16.2.3 外壁の非耐力壁
- 16.2.3.1 外壁の非耐力壁の室内に面する部分 1. 外壁の非耐力壁の室内に面する部分の防火被覆は、16.1.3.1の1（ただし書を除く。）による。ただし延焼の恐れがある部分については、16.2.2.1の1（外壁の耐力壁の室内に面する部分）の項による。
2. 1に掲げる材料の品質はJIS、又はJASに適合するもの、若しくはこれと同等以上の性能を有するものとする。
3. 防火被覆の取付方法は16.1.2.1の3による。
- 16.2.3.2 外壁の非耐力壁の屋外に面する部分 1. 外壁の非耐力壁の屋外に面する部分の防火被覆は16.1.3.2の1（ただし書を除く。）による。
2. 1に掲げる材料の品質はJISに適合するもの、又はこれと同等以上の性能を有するものとする。
3. 防火被覆材の取付方法は16.1.2.2の3による。
- 16.2.4 界壁以外の内壁（耐力壁に限る。） 1. 界壁以外の内壁（耐力壁に限る。）の室内に面する部分の防火被覆は次のいずれかとする。
- イ. 厚さ15mm以上のせっこうボード（強化せっこうボードを含む。以下同じ。）張り。
 - ロ. 厚さ12mm以上のせっこうボードの上に厚さ9mm以上のせっこうボード張り。
 - ハ. 厚さ12mm以上のせっこうボードの上に厚さ9mm以上の難燃合板張り。
 - ニ. 厚さ9mm以上のせっこうボードの上に厚さ12mm以上のせっこうボード張り。
 - ホ. 厚さ9mm以上の難燃合板の上に厚さ12mm以上のせっこうボード張り。
 - ヘ. 厚さ7mm以上のせっこうラスボードの上に厚さ8mm以上のせっこうプラスター塗り。
2. 1に掲げる材料の品質はJIS、又はJASに適合するもの、若しくはこれらと同等以上の性能を有するものとする。
3. 防火被覆材の取付方法は、16.1.2（外壁の耐力壁）の項による。
- 16.2.5 住戸間の界壁（連続建） 住戸間の界壁の仕様は、4.9.14（住戸間の界壁）の項による。
- 16.2.6 柱 1. 柱の防火被覆は16.2.4（界壁以外の内壁）の項に準ずる。ただし、16.2.2（外壁の耐力壁）

及び 16.2.3 (外壁の非耐力壁) の項に掲げる防火被覆を設けた壁の内部にあるものについては、これによらないことができる。

16.2.7 床 (最下階の床を除く。)

- 16.2.7.1 床の表側の部分
- 床の表側の部分の防火被覆は次のいずれかとする。
 - たたみ敷きの床 (ポリスチレンフォームの畳床を除く。)
 - 厚さ 12mm 以上の構造用合板、構造用パネル、パーティクルボードまたはデッキプレート (以下「合板等」という。) の上に厚さ 9mm 以上のせっこうボード張り。
 - 厚さ 12mm 以上の合板等の上に厚さ 8mm 以上の硬質木片セメントの板張り。
 - 厚さ 12mm 以上の合板等の上に厚さ 9mm 以上の軽量気泡コンクリート張り。
 - 厚さ 12mm 以上の合板等の上に厚さ 9mm 以上のモルタル、コンクリート (軽量コンクリート及びシンダーコンクリートを含む。) 敷き流し。
 - 厚さ 12mm 以上の合板等の上に厚さ 9mm 以上のせっこうを塗ったもの。
 - 厚さ 30mm 以上の木材 (木材で造られた荒床の厚さを含む。)
 - 1 に掲げる材料の品質は JIS、又は JAS に適合するもの、若しくはこれらと同等以上の性能を有するものとする。
- 16.2.7.2 床の裏側の部分
または直下の天井
- 床の裏側の部分または直下の天井の防火被覆は次のいずれかとする。
 - 厚さ 15mm 以上の強化せっこうボード張り。
 - 厚さ 12mm 以上の強化せっこうボード張りの上に厚さ 50mm 以上のロックウール (かさ比重 0.04 以上)、厚さ 50mm 以上のグラスウール (かさ比重 0.024 以上) のうちいずれかを充填。
 - 1 に掲げる材料の品質は JIS に適合するもの、またはこれと同等以上の性能を有するものとする。
 - 防火被覆材の取付け方法は 16.1.7.2 の 3 による。

床の表側の部分 床の表側の部分 (床上部) の防火被覆については、所要の耐火性能のある被覆材を列記しているが、このうち、たたみ敷きの床のように仕上げ材としての仕様を兼ねているものと、下地材としての仕様を示しているものがある。

下地材としての仕様を示しているもののうち、口及びへのようにせっこうボードやせっこう敷き流しのままでは、せっこうが割れてしまう可能性があるため、この上に合板等を敷き、その上から仕上げを行うことが望ましい。

- 16.2.8 住戸間の界床 重ね建の住戸間の界床の仕様は 16.1.7 (床) の項による。
- 16.2.9 は り ばりの防火被覆は 16.2.7.2 (床の裏側の部分または直下の天井) の項に準じる。ただし、16.2.7 (床) の項に掲げる防火被覆を設けた床の内部にあるものについては、これによらないことができる。
- 16.2.10 屋根・軒裏
- 屋根の裏側の部分または屋根の直下の天井及び軒裏 (延焼の恐れのある軒裏 (外壁によって小屋裏又は天井裏と防火上有効に遮られているものを除く。)) を除く。) の防火被覆は次のいずれかとし、屋根の表側の部分是不燃材料で造りまたはふくものとする。
 - 厚さ 12mm 以上の強化せっこうボード張り。
 - 厚さ 9mm 以上のせっこうボードの上に厚さ 9mm 以上のせっこうボード張り。
 - 厚さ 12mm 以上のせっこうボード張りとし、その裏側に厚さ 50mm 以上のロックウール (かさ比重 0.04 以上)、厚さ 50mm 以上のグラスウール (かさ比重 0.024 以上) のうちいずれかを充填。
 - 厚さ 12mm 以上の硬質木片セメント張り
 - 16.1.3.2 の 1 に掲げる防火被覆材。
 - 延焼の恐れのある部分にある軒裏 (外壁によって小屋裏又は天井裏と防火上有効に遮られているものを除く。) にあつては、次のいずれかとし、屋根の表側の部分是不燃材料で造りまたはふくものとする。
 - 16.1.10 の 2 に掲げる防火被覆材。
 - 厚さが 12mm 以上の硬質木片セメント板。
 - 16.1.3.2 の 1 に掲げる防火被覆材。

3. 1及び2に掲げる材料の品質はJISに適合するもの、またはこれと同等以上の性能を有するものとする。

4. 防火被覆材の取付け方法は、16.1.10（屋根・軒裏）の4の項による。

16.2.11 階 段 階段を木材で造る場合は、段板及び段板を支えるけたは16.1.11（階段）の項による。

16.2.12 その他の措置

16.2.12.1 壁内部の措置 耐火構造以外の壁の内部の措置は、16.1.12.1（壁内部の措置）の項による。

16.2.12.2 壁と床等の接合部分の措置 耐火構造以外の主要構造部である壁と床及び屋根の接合部並びに階段と床の接合部の防火措置は16.1.12.2（壁と床等の接合部の措置）の項による。

16.2.12.3 照明器具等の周辺の措置 防火被覆を施した壁、床又は天井に設ける照明器具、天井換気口、コンセントボックス、スイッチボックスその他これらに類するものの周りの措置は16.1.12.3（照明器具等の周りの措置）の項による。

16.2.12.4 外壁の開口部 外壁の開口部に設ける建具は特記による。

17. 高性能準耐火構造の住宅の仕様

17.1 総 則	<p>1. 準耐火構造の住宅で建築基準法第2条第9号の3のイに該当する住宅のうち、主要構造部（建築基準法第2条第5号に規定する主要構造部をいう。）である壁、柱、床、はり及び屋根の軒裏を1時間準耐火構造（建築基準法施行令（以下「令」という。）第115条の2の2第1項第1号に規定する準耐火構造をいう。）とし、かつ、耐久性を有する住宅として主務省令で定める技術的基準に該当する場合は、この項による。</p> <p>2. ※を付した項目に掲げるもの以外の仕様とする場合は、これらと同等以上の性能があると公庫が認めたものとする。</p>
----------	--

本項は、準耐火構造の住宅のうち高性能準耐火構造の住宅の仕様について示している。

高性能準耐火構造の住宅

建築基準法第2条第9号の3のイに該当するもののうち、壁、柱、床、はり及び屋根の軒裏が同施行令115条の2の2に該当する耐火性能（通常の火災時の加熱に1時間以上耐える性能）を有する住宅で、かつ公庫の定める耐久性に関する技術的基準に該当する住宅をいい、公庫融資上耐火構造の住宅並みの融資が受けられる。

なお、本項の防火仕様による場合であっても、公庫の定める技術的基準に該当しない住宅については、高性能準耐火構造の住宅とはならず、通常の準耐火構造の住宅として扱われることとなる。

17.2 耐久性向上措置	
17.2.1 基礎工事	
※17.2.1.1 基礎の構造	基礎の構造は3.4（平屋建又は2階建の基礎）の3.4.1、3.4.2及び3.4.3の項による。
17.2.1.2 浴室廻りの腰壁	1階浴室廻り（浴室ユニットを使用した場合を除く。）には、3.4.4（腰壁）の項による。
17.2.1.3 1階の床下地面	1階の床下地面（床下が土間コンクリートで造られているものを除く。）は、建物周囲の地面より50mm以上高くする。
※17.2.1.4 床下換気措置	<p>床下空間が生じる場合の床下換気措置は次による。ただし、3.5（基礎断熱工事）の項により基礎の施工を行う場合は、床下換気孔は要しない。</p> <p>イ. 外周部の布基礎には有効換気面積300cm²以上の床下換気孔を間隔4m以上ごとに設ける。</p> <p>ロ. 床下換気孔には、鋳鉄製のスクリーンなどを堅固に取りつける。</p> <p>ハ. 屋内の布基礎には、適切な位置に床下の通風を確保するため及び点検のために支障のない寸法の床下換気孔を設ける。</p> <p>ニ. 界壁下部の換気孔には、網目2mm以下の金網（建築基準法施行令第109条に定める構造の防火施設とみなされるもの）を取りつける。</p>
※17.2.1.5 床下防湿措置	床下防湿措置は、3.4.13（床下防湿）による。
17.2.2 躯体工事	
※17.2.2.1 防腐・防蟻措置	<p>1. 防腐・防蟻措置は、4.4（木部の防腐・防蟻措置）及び4.5（床下地面の防蟻措置）の項による。</p> <p>2. 浴室等の防水措置は、4.6（浴室等の防水措置）の項による。</p>
※17.2.2.2 小屋裏換気・軒裏換気	<p>1. 小屋裏換気、軒裏換気は、4.12（小屋裏換気・軒裏換気）の項による。</p> <p>2. 小屋裏換気、軒裏換気の構造は、次による。</p> <p>イ. 開口部のない外壁の上部に設ける場合は、有孔の防火被覆材の裏側に網目2mm以下の鉄製金網を二重に張る。</p> <p>ロ. 外壁の開口部の上端から上方2m以内、かつ当該開口部の両端からそれぞれ50cm以内の部分又は延焼のおそれのある部分に設ける場合は、防火ダンパー付き換気口とする。</p>
※17.2.2.3 外壁下張り	外壁下張材の品質は、4.9.9.2（外壁下張材の品質）による。ただし、17.2.3.2（外壁内通気措置）による場合はこの限りではない。
17.2.3 内・外装その他工事	
17.2.3.1 浴室周囲の防湿措置	<p>浴室周囲の防湿措置については、次による。</p> <p>イ. 浴室ユニットを使用しない浴室の壁及び天井には、厚さ1mm以上のゴム化アスフ</p>

ァルトシート又はブチルゴム系粘着シートの防湿層を設ける。

ロ. 施工は下地の乾燥を確認のうえ、各製造所指定のプライマーを塗布する。

ハ. 防湿シートの張り付けは、開口部廻り、配管引き出し部分等を先行させた後入隅部等に注意して下地に十分密着させ、施工間隔 30mm 程度にステープル釘で留めつける。なお、継ぎ手部分は 50mm 以上重ね十分に転圧した後、間隔 100mm 程度にステープル釘で留めつける。

17.2.3.2 外壁内通気措置

外壁内に通気層を設け壁体内通気を可能とする構造とする場合は次による。

イ. 防風材は、JIS A 6111 (透湿防水シート) に適合する透湿防水シート等、気密性と防水性及び湿気を放散するに十分な透湿性を有する材料とする。

ロ. 通気層の内部には、各階に防火上有効なファイアーストップ (通気役物) を設ける。

ハ. 通気層の構造は、次のいずれかによる。

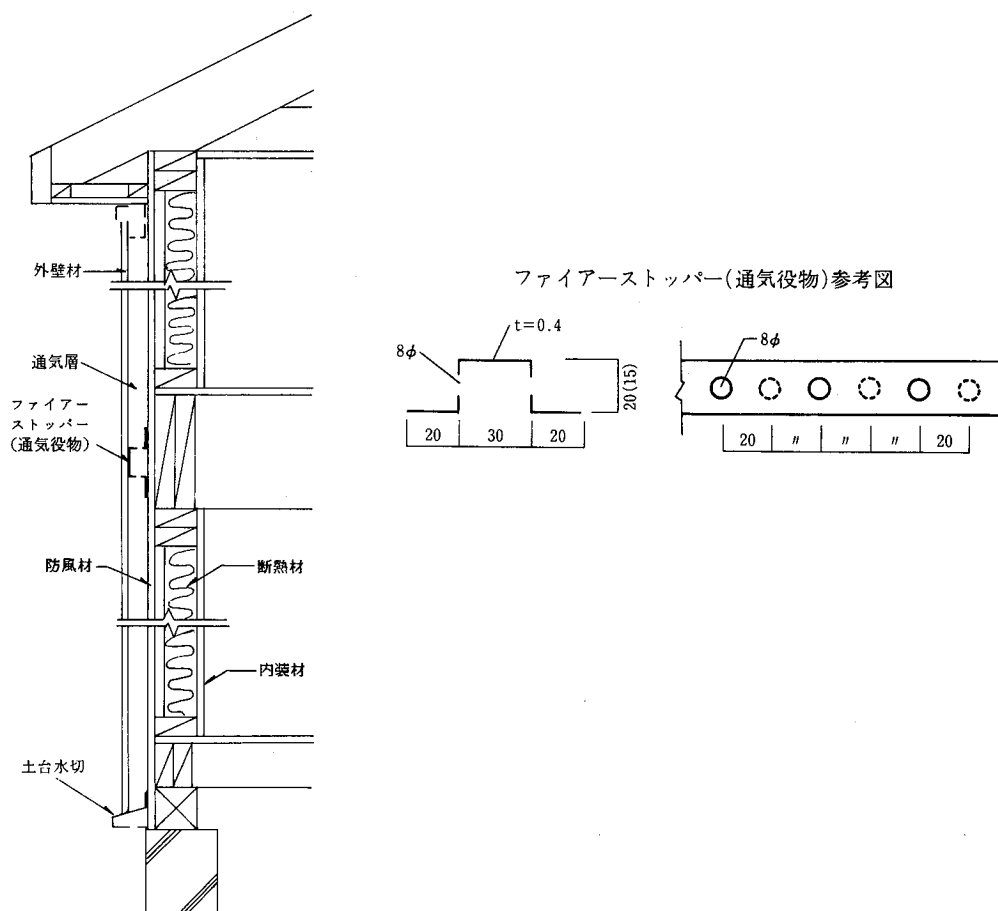
(イ)土台水切り部から軒天井見切縁に通気できる構造

(ロ)土台水切り部から天井裏を経由し、小屋裏換気孔に通気できる構造

ニ. 外壁仕上げは原則としてサイディング材とし、特記による。

ホ. 土台水切り見切縁は外壁内通気に支障のない構造のものとして各製造所の指定する材料とする。

17.1図 外壁内通気措置



17.2.4 設備工事

※17.2.4.1 換気設備の設置

換気設備の設置は次による。

- イ. 浴室、窓のない便所、その他湿気が滞留するおそれのある場所には機械式の換気設備を設ける。
- ロ. 換気設備の仕様は、13.4（換気設備工事）の項に準じる。

17.2.4.2 配管の結露防止の措置

給排水用配管の結露防止のための措置は次による。

- イ. 給水及び給湯用配管にはポリスチレンフォーム、グラスウール等の保温材を厚さ20mm以上巻き付ける。
- ロ. 排水管にはポリスチレンフォーム、グラスウール等の保温材を厚さ20mm以上巻き付ける。

17.3 防火仕様

※17.3.1 一般事項

高性能準耐火構造の住宅の防火仕様は、16.1（1時間準耐火構造の住宅の仕様）の項による。

18. バリアフリー住宅工事の仕様

18.1 一般事項

- 18.1.1 総 則
1. 基準金利適用住宅（バリアフリータイプ）及びバリアフリー住宅工事割増に係る技術基準（以下「公庫バリアフリー基準」という。）に適合する住宅の仕様は、この項による。
 2. 本項において、※印の付された項目事項は、公庫バリアフリー基準に係る仕様であるため、当該部分の仕様以外とする場合は、公庫の認めたものとする。

公庫バリアフリー基準 高齢化社会に対応した住宅ストックの形成を図ることを目的に、加齢等による身体機能の低下や障害が生じた場合にも、基本的にそのまま住み続けることが可能な住宅の設計について、「長寿社会対応住宅設計指針」が建設省（現・国土交通省）より各都道府県知事あてに通知されており（平成7年6月23日付建設省住備発第63号・建設省住宅局長通達）、また、同指針と併せて補足基準が示されている（平成7年6月23日付建設省住備発第68号・建設省住宅局長住宅整備課長通達）。

長寿社会対応住宅設計指針は基本レベルと推奨レベルの2段階で構成されており、公庫バリアフリー基準は原則として基本レベルを勘案して策定されている。

また、平成12年7月には「住宅の品質確保の促進等に関する法律」に基づく「日本住宅性能表示基準」（平成12年建設省告示第1652号）が定められ、「高齢者等配慮対策等級（専用部分）」（以下、「性能表示基準」という。）における各等級の水準について下表のとおり定められた。

等級	講じられた対策
等級5	a 移動等に伴う転倒、転落等の防止に特に配慮した措置が講じられていること b 介助が必要となった場合を想定し、介助式車いす使用者が基本生活行為を行うことを容易にすることに特に配慮した措置が講じられていること
等級4	a 移動等に伴う転倒、転落等の防止に配慮した措置が講じられていること b 介助が必要となった場合を想定し、介助式車いす使用者が基本生活行為を行うことを容易にすることに配慮した措置が講じられていること
等級3	a 移動等に伴う転倒、転落等の防止のための基本的な措置が講じられていること b 介助が必要となった場合を想定し、介助式車いす使用者が基本生活行為を行うことを容易にするための基本的な措置が講じられていること
等級2	移動等に伴う転倒、転落等の防止のための基本的な措置が講じられていること
等級1	移動等に伴う転倒、転落等の防止のための建築基準法に定める措置が講じられていること

上表における用語の定義

「基本生活行為」：日常生活空間で行われる排泄、入浴、整容、就寝、食事、移動その他これらに伴う行為をいう。

「日常生活空間」：高齢者等の利用を想定する玄関、便所、浴室、脱衣室、洗面所、寝室、食事室及び寝室がある階（地上階のうち、最も低い位置にある階を除く。）にあるバルコニー、高齢者等の寝室がある階にあるすべての居室並びにこれらを結ぶ経路をいい、これらの各室及び当該経路が2以上ある場合にあっては、高齢者が主に使用するものとする。

本項の仕様は性能表示基準の等級3に準拠した内容としているが、公庫バリアフリー基準では基準化されていない事項や数値等もあり、長寿社会に対応した住宅設計を行うためには、本仕様による他、これらの内容に適合するように配慮することが望ましい。

18.2 部屋の配置

- 18.2.1 部屋の配置 ※高齢者等の寝室がある階には、便所を配置する。

高齢者等の寝室 高齢者が利用する寝室及び高齢者がいない場合で入居者が将来高齢化した場合などに利用予定の居室をいう。

部屋の配置 高齢期には身体機能が弱化するため、高齢者等の寝室と便所、洗面所、居間、食事室等の日常生活に最低限

必要な空間は可能な限り同一階に配置することが望ましいとされている。

このうち、便所については使用頻度が高齢期には多くなることや夜間の使用の安全性の点から優先度が最も高いとされているため、最低限必要な基準として高齢者等の寝室と便所の同一階設置を公庫バリアフリー基準の要件としている。なお、便所を複数設置する場合、最低1か所が高齢者等の寝室と同一階に設置されていることが必要である。

18.3 住戸内の段差の解消

- 18.3.1 段差の解消 ※1. 住宅の床のうち次のイ～ハに掲げる部分及びこれらの部分相互間をつなぐ廊下（出入口を含む。）の部分は、段差のない構造とする。
- イ. 高齢者等の寝室のある階のすべての居室（2.に該当する場合を除く。また、食事室（2以上ある場合は、高齢者等が主として使用するものとする）が同一階にない場合は、これを含む。）
 - ロ. 便所、洗面所及び脱衣室（2以上ある場合は、高齢者等が主として使用するものとする）
 - ハ. 玄関（土間の部分を除く。）
- ※2. 高齢者等の基本的な日常生活における移動経路上にない居室等又は居室等の部分の床とその他の部分の床との間には、90mm以上の段差を設けることができるものとする。
3. 玄関、浴室に段差を設ける場合には、次による。
- イ. 玄関の出入口の段差においては、くつずりと玄関外側の高低差を20mm以下とし、かつ、くつずりと玄関土間の高低差を5mm以下とする。
 - ロ. 浴室の出入口の段差においては、20mm以下の単純段差とする、又は浴室内外の高低差を120mm以下、またぎ高さを180mm以下とし、かつ、手すりを設置する。
- 4.1及び3以外の部分においては、次の部分を除いて床を段差のない構造とする。
- イ. 玄関の上がりかまちの段差
 - ロ. 勝手口その他の開口部の出入口及び上がりかまちの段差
 - ハ. バルコニーの出入口の段差
 - ニ. 室内又は室の部分の床とその他の部分の床の90mm以上の段差
- 18.3.2 床 枠 組 床枠組による和室と廊下・洋室等との段差の解消方法は、次のいずれかによる。
- イ. すべての範囲の床下張りを同一レベルで張り、和室以外の部分を二重床にする。
 - ロ. 1階に限り、和室の床根太とその他の部分の床根太の寸法型式を変え、床仕上げ面の段差を解消する。
 - ハ. その他、水平構面の剛性に十分配慮した方法で、特記による。
- 18.3.3 床 板 張 り 洋室と廊下等との床仕上げ面の取合いは、次による。
- イ. 開き戸のくつずりには戸当たりを設けないものとする。
 - ロ. 出入口両側の床仕上げ材の厚さが異なる場合は、仕上げ材の下に調整材等を敷いて段差を解消するとともに、取合い部に床見切り枠等を設ける。

段差のない構造 「段差のない構造」とは、和室と廊下、和室と洋室及び居室の出入口等に生じる段差を、設計寸法で3mm以内に収める構造をいう（参考図18.3.1参照）。

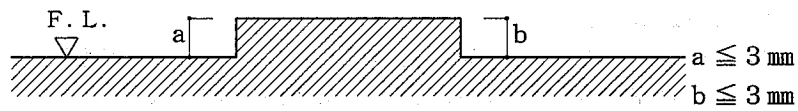
住宅内の段差は、転倒による事故原因になるだけでなく、万一の車いすを使用した生活時にも障害になる部分である。住宅内の段差のうち、最も事故の原因となりやすいのは、和室と洋間・廊下との間に生じる数センチの段差である。この段差は確認しづらい段差であり、つまづく原因となりやすいため、あらかじめ解消しておくことが重要な対策となる。

食事室については、高齢者等の寝室と同一階にない場合には、その食事室及び階段から食事室に至る廊下等も、段差解消の対象となる。

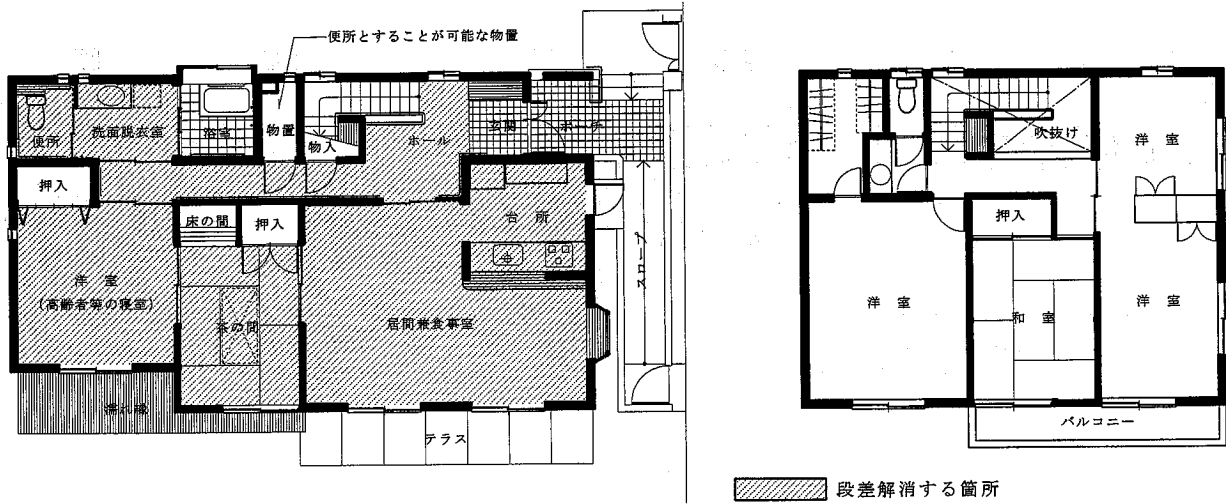
なお、やむをえず段差を設ける場合には、高齢者等の寝室、高齢者等の食事室及び高齢者等の基本的な日常生活における移動経路（就寝、食事、排泄、外出等のために必要な空間を結ぶ主たる経路）以外の部分において、認識しやすい高さとして90mm以上の段差とする。なお、計画的に床高をあげる場合は、腰掛けることができる高さ（35～40cm程度）にすることが望ましい。

居室 居間、台所、食事室及びその他の寝室等をいう。

参考図 18.3.1 段差のない構造

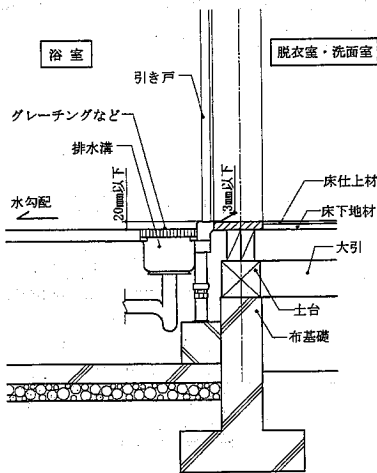


参考図 18.3.2 公庫バリアフリー基準において、最低限段差解消をする箇所

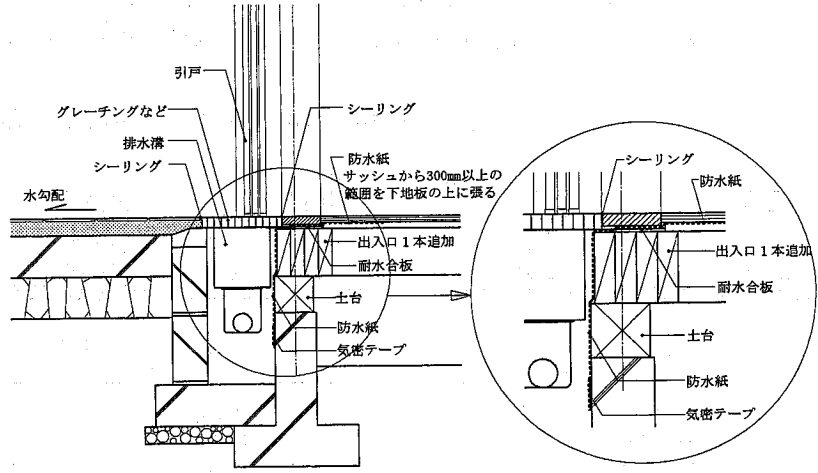


参考図 18.3.3 浴室出入口段差を 20mm 以下とする施工例

(ユニットバスの場合)



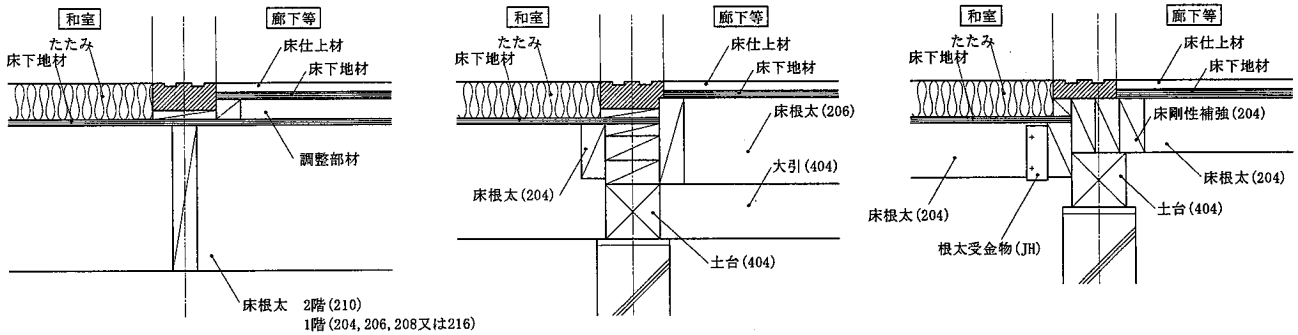
(在来浴室の場合)



床枠組による和室・廊下の段差解消

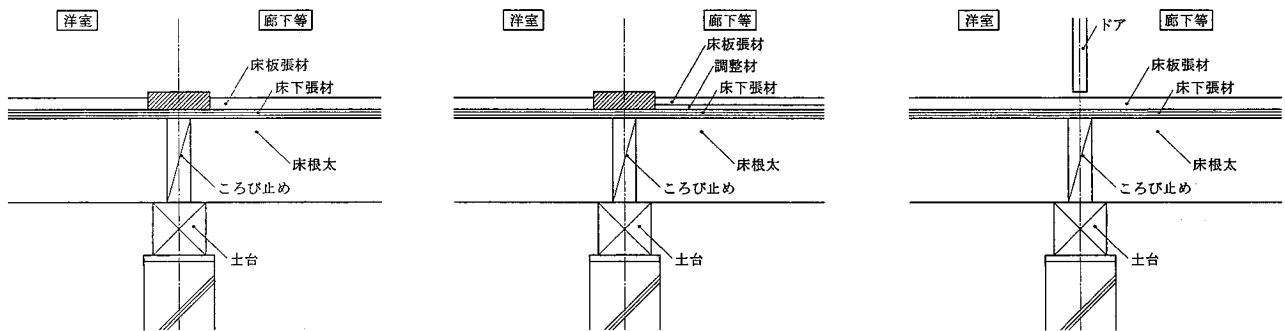
- ・ 出入口部分の段差を解消する場合、すり付け板を設けるのではなく、それぞれの床面をフラットに仕上げ、段差そのものを解消しなければならない。
- ・ 床根太を用いて段差を解消する場合、住宅の耐震性に考慮し、水平構面の剛性が確保されるように、床根太と端根太及び側根太との部材間の補強釘打ちには十分に留意することが重要である。

参考図 18.3.4 床枠組による段差解消の例



洋室・廊下の段差解消 開き戸等の出入口枠の段差を解消する場合、すり付け板等を設けるのではなく、それぞれの床面をフラットに仕上げ、段差そのものを解消しなければならない。従って、床板張り材の厚さが異なる場合は、調整材などを設ける。また、床板張り材の方向が異なる場合は、見切り用の下枠を設けるなどの工夫を行う。

参考図 18.3.5 洋室・廊下の段差解消の例



18.4 住戸内階段

18.4.1 住戸内階段の勾配 ※住戸内階段の踏面と蹴上げの寸法は、次のイ、ロ及びハ（ただし、階段の曲がり部分については、その形状が、次の（イ）、（ロ）又は（ハ）に該当する場合の当該寸法についてはこの限りではない。）による。ただし、ホームエレベーターを設置する場合にあつては、この限りではない。

イ. 階段の勾配(R/T)を、22/21以下とする。

ロ. 踏面(T)を195mm以上とする。

ハ. 踏面(T)と蹴上げ(R)の関係を $550\text{mm} \leq T+2R \leq 650\text{mm}$ とする。

<寸法規定（イ、ロ、ハ）が緩和される曲がり部分>

(イ) 90° 曲がり部分が下階床から上り3段以内となる場合で、その踏面の狭い方の形状がすべて30°以上となる回り階段の部分

(ロ) 90° 曲がり部分が踊り場から上り3段以内となる場合で、その踏面の狭い方の形状がすべて30°以上となる回り階段の部分

(ハ) 180° 曲がり部分が4段となる場合で、その踏面の狭い方の形状が60°、30°、30°及び60°の順となる回り階段の部分

18.4.2 住戸内階段の構造 1. 住戸内階段の形状は、直階段又は折れ階段とし、中間には踊り場を設ける。
2. 住戸内階段の蹴込みは30mm以内とする。（ただし、ホームエレベーターを設置する場合を除く。）

階段の踏面寸法・蹴上げ寸法 階段昇降は、加齢に伴う身体的弱化的影響を最も顕著に受ける行為である。また、階段は転倒などの事故が起こった場合には、大げかになりやすい場所であるとともに、将来改造による対応が難しい場所でもあるため、あらかじめ安全性に配慮した形状等とすることが必要である。

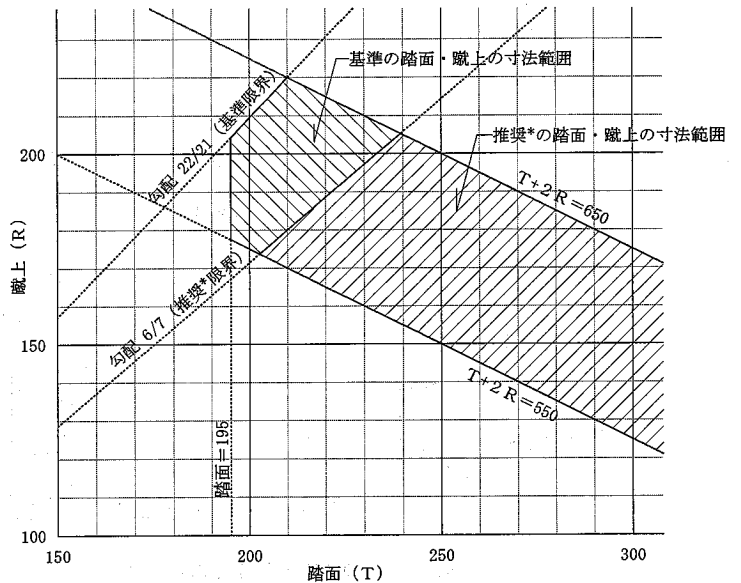
階段の踏面寸法及び蹴上げ寸法については、18.4.1表を参照のこと。なお、同表の寸法に合致しない場合は、仕様書本文に基づく計算によりチェックする必要がある。

階段の曲がり部分の踏面寸法は、踏板の狭い側の幅木側面からそれぞれ30cmの点を結ぶ距離とする。

なお、上記仕様書本文（イ）から（ハ）に記された形状の曲がり部分を設ける場合、当該部分は勾配、踏面寸法及び蹴上げ寸法に係る基準によらないことができる。

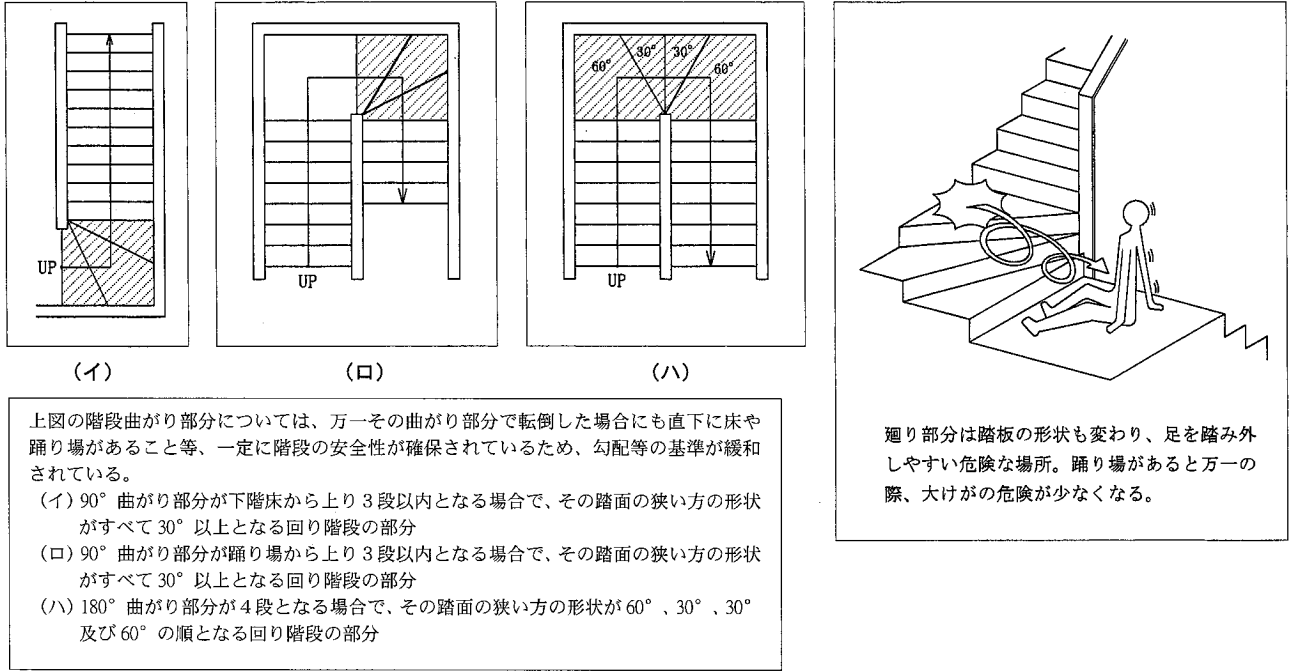
18.4.1表（参考）階段の勾配基準等に基づく踏面寸法及び蹴上げ寸法早見表・グラフ

	蹴上げ寸法	
	基準寸法 (勾配:22/21以下)	推奨寸法* (勾配:6/7以下)
195mm	178~204 mm	—
200mm	175~209 mm	—
205mm	173~214 mm	173~175 mm
210mm	170~220 mm	170~180 mm
215mm	168~217 mm	168~184 mm
220mm	165~215 mm	165~188 mm
225mm	163~212 mm	163~192 mm
230mm	160~210 mm	160~197 mm
235mm	158~207 mm	158~201 mm
240mm	155~205 mm	155~205 mm
245mm	153~202 mm	153~202 mm
250mm	150~200 mm	150~200 mm
255mm	148~197 mm	148~197 mm
260mm	145~195 mm	145~195 mm
265mm	143~192 mm	143~192 mm
270mm	140~190 mm	140~190 mm
275mm	138~187 mm	138~187 mm
280mm	135~185 mm	135~185 mm
285mm	133~182 mm	133~182 mm
290mm	130~180 mm	130~180 mm
295mm	128~177 mm	128~177 mm
300mm	125~175 mm	125~175 mm
以下省略		

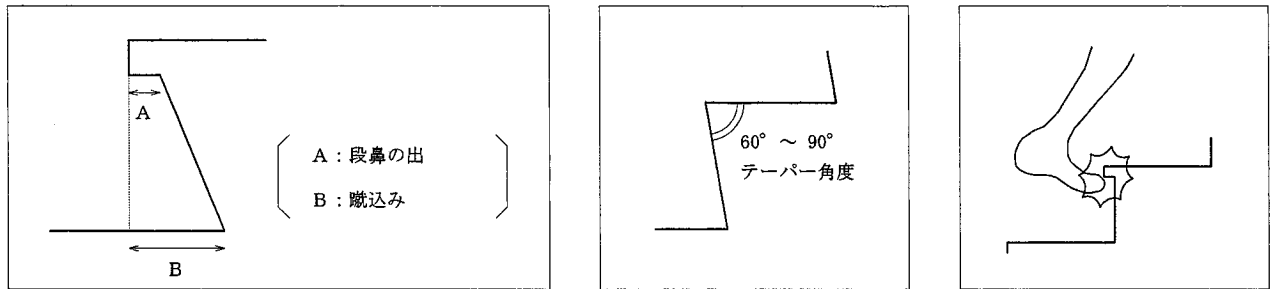


* 推奨寸法は性能評価基準の等級4及び等級5に相当する。

参考図 18.4.1 階段に係る寸法規定が緩和される場合の曲がり部分



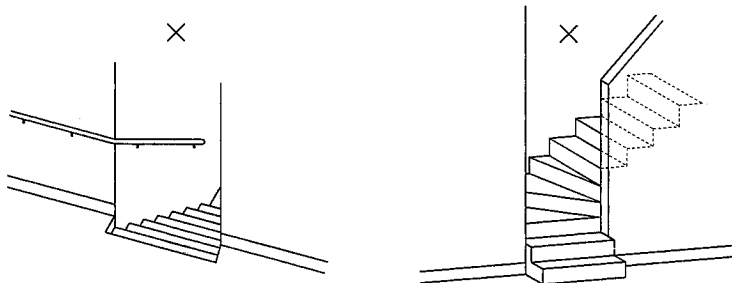
参考図 18.4.2 蹴込み部分の留意点



足元の引っ掛けに配慮し、蹴込み寸法は30mm以内とする。また、段鼻を出さずテーパ（60°～90°）を設けた蹴込み板を設けることが望ましい。

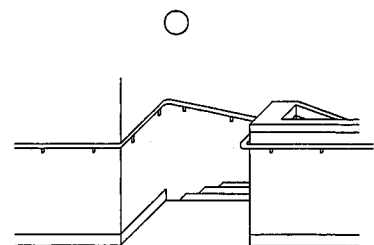
参考図 18.4.3 廊下等への突出の防止

危険な階段の例



階段の一番上のステップが廊下にくい込むと危険である。階段の一番下のステップが突出していると、つまずき、転倒の原因になる。

良い階段の例



2階の階段ホールにアルコーブを設ける。見通しのよい廊下にしておく工夫も良い。手すりは廊下の手すりと連続させる。

18.5 手すり

- 18.5.1 手すりの設置箇所
- 住戸内階段は以下のとおりとする。
 - ※イ. 住戸内階段には手すりを設置する。
 - ロ. 勾配が 45° を超える場合にあつては両側に手すりを設置する。
 - ハ. 設置高さは踏面の先端からの高さ 700mm から 900mm の位置とする。
 - ニ. 階段の手すりを片側に設置する場合の設置箇所は、原則として下階に向かって利用者の利き腕側に設置する。
 - 浴室は以下のとおりとする。
 - ※イ. 浴室には手すりを設置する。
 - ロ. 浴室の手すりの設置は、用途に応じて次の設置箇所及び種類を標準とし、設置個数はいずれか 1 つ以上とする。
 - (イ) 浴槽またぎ越し時の姿勢安定のための縦手すりを浴槽縁の壁面に設置する。
 - (ロ) 浴槽内における立ち座り及び姿勢保持のための L 型手すり又は横手すりを浴槽の側部壁面に設置する。
 - (ハ) 浴室内外の移動時の歩行安定のための縦手すりを出入口部の壁面に設置する。
 - (ニ) 洗い場における立ち座り時の姿勢安定用は、縦手すりとし洗い場の壁面に設置する。
 - (ホ) 浴室内移動時の歩行安定用は横手すりとし、出入口から洗い場までの壁面に設置する。
 - 便所には立ち座りのための手すりを設置する。
 - 玄関には上がりかまち部の昇降及び着脱のための手すりを設置するか、又は設置準備をする。
 - 脱衣室には衣服の着脱のための手すりを設置するか、又は設置準備をする。
 - バルコニーには転落防止のために手すりを次のいずれかにより設置する。
 - イ. 腰壁の高さが 650mm 以上 1,100mm 未満の場合、床面から 1,100mm 以上の高さに達するように設置する。
 - ロ. 腰壁の高さが 300mm 以上 650mm 未満の場合、腰壁から 800mm 以上の高さに達するように設置する。
 - ハ. 腰壁の高さが 300mm 未満の場合、床面から 1,100mm 以上の高さに達するように設置する。
 - 2 階以上の窓には転落防止のための手すりを次のいずれかにより設置する。
 - イ. 窓台の高さが 650mm 以上 750mm (3 階以上の窓は 800mm) 未満の場合、床面から 800mm (3 階以上の窓は 1,100mm) 以上の高さに達するように設置する。
 - ロ. 窓台の高さが 300mm 以上 650mm 未満の場合、窓台から 800mm 以上の高さに達するように設置する。
 - ハ. 窓台の高さが 300mm 未満の場合、床面から 1,100mm 以上の高さに達するように設置する。
 - 廊下及び階段 (高さ 1 m 以下の階段を除く。) には、転落防止のための手すりを開放されている側に次のいずれかにより設置する。
 - イ. 腰壁の高さが 650mm 以上 800mm 未満の場合、床面 (階段にあつては踏面の先端) から 800mm 以上の高さに達するように設置する。
 - ロ. 腰壁の高さが 650mm 未満の場合、腰壁から 800mm 以上の高さに達するように設置する。
 - 転落防止のための手すりの手すり子で床面 (階段にあつては踏面の先端) 及び腰壁又は窓台 (腰壁又は窓台の高さが 650mm 未満の場合に限る。) からの高さが 800mm 以内の部分に存するものの相互の間隔は、内法寸法で 110mm 以下とする。
- 18.5.2 手すりの取付等
- 手すりの形状は次による。
 - イ. 手すりの直径は 28 mm ~ 40 mm とし、断面形状は原則として円形とする。やむを得ず上部を平坦とする場合は、使用箇所を廊下及び階段に限る。

- ロ. 手すりの端部は、原則として壁側または下側に曲げる。
- 2. 手すりの取付けは次による。
 - イ. 柱に直接取付けるか、又は補強した受け材等に取り付ける。
 - ロ. 適切な支持間隔で取付ける。
 - ハ. 手すりとの壁の空き寸法は、30 mm～50 mmを標準とする。
 - ニ. 持ち替えが生じる位置を除き、連続して手すりを使用するところでは、原則として手すりが途中で切れないように設置する。なお、持ち替えが生じる位置での手すり端部間距離は400 mm以下とする。

- 18.5.3 手すり取付下地
- 1. 手すりの設置または設置準備のための壁下地の補強方法は次のいずれかによる。
 - イ. 手すり受け材による方法は、断面寸法 206 以上の受け材を平づかいとしてたて枠等の壁枠組内に緊結する。
 - ロ. 構造用合板による方法は、厚さ 12 mm以上の構造用合板をたて枠等に緊結する。
 - 2. 手すりの設置準備を行う場合の壁下地の補強範囲は次による。
 - イ. 縦手すり設置のための下地補強の場合は、長さ 600 mm以上の縦手すりの下端を、床面から 750 mm程度の位置に設置できる範囲とする。
 - ロ. 横手すり設置のための下地補強の場合は、床面から 600 mm～900 mmの範囲で全面行いか、または横手すり上端を床面から 750 mmの位置に設置できる範囲を補強し、かつ補強箇所を壁面にピンなどで示す。

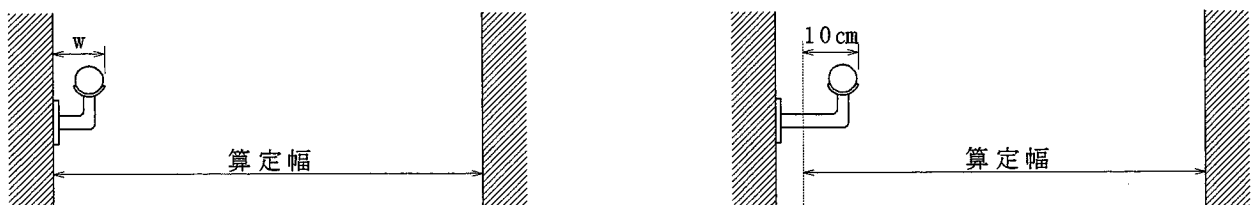
手すりの設置箇所 公庫バリアフリー基準では、住宅内部で最も危険とされる住戸内階段と浴室内部について手すりの設置を規定しているが、その他の空間についても次の表を参考に設置又は設置準備をしておくことが望ましい。

18.5.1 表 (参考) 手すりの設置又は設置準備に係る基準と、より望ましい措置

手すり設置箇所	公庫バリアフリー	性能表示基準 (等級3)	性能表示基準 (等級4)	性能表示基準 (等級5)
玄関	—	設置準備する	設置する	設置する
住戸内 階段	片側設置	勾配 $\leq 45^\circ$	片側設置	両側設置
		勾配 $> 45^\circ$	両側設置	両側設置
便所	—	設置する	設置する	設置する
脱衣所・洗面所	—	設置準備する	設置する	設置する
浴室	設置する	設置する (浴槽出入用)	設置する (浴槽出入用)	設置する (浴室出入、浴槽出入、浴槽内での立ち座り、姿勢保持、洗い場の立ち座り用)

階段の有効幅員について 公庫バリアフリー基準においては、階段の有効幅員の規定はないが、建築基準法では、75cm以上（直上階の居室の床面積が 200 m²を超える場合は 120cm 以上）と規定されている（建築基準法施行令第 25 条）ので、手すりの設置にあたっては注意が必要である。ただし、手すりの幅のうち、片側につき 10cm（両側に手すりが設けられている場合はそれぞれ 10 cm）を限度として、手すりが無いものとして幅を算定することができる。（建築基準法施行令第 23 条第 3 項）

参考図 18.5.1 階段の有効幅員の算定方法



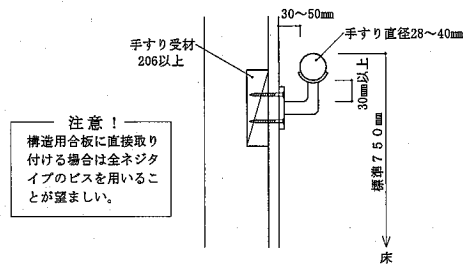
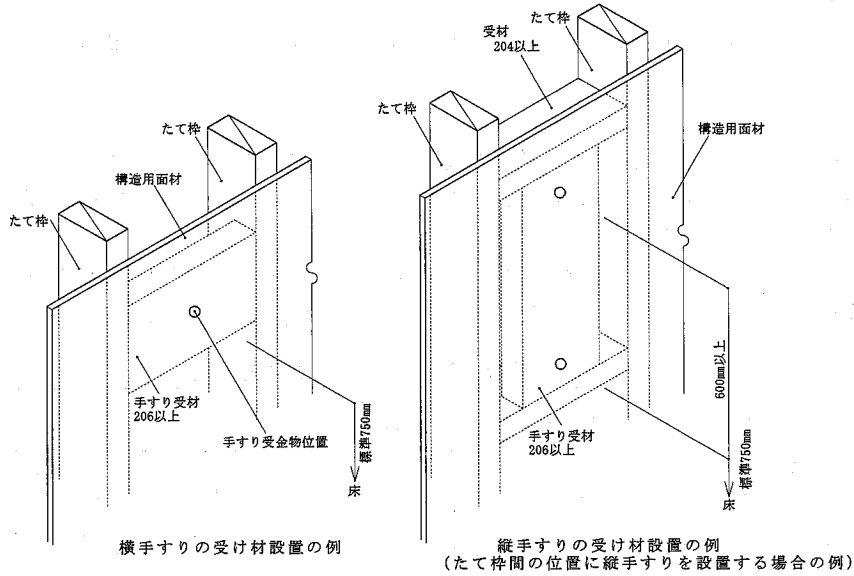
突出部 w が 10 cm 以下の場合

突出部が 10 cm を超える場合

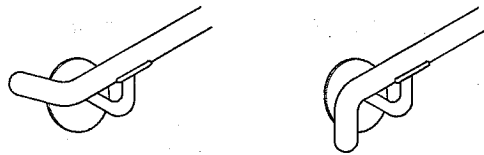
手すり取付下地補強 手すりの設置準備のみを行う際には、下地補強箇所を図面に明示することが必要であり、併せて下地補強箇所をピンなどのマークで壁面に示しておくことが望ましい。

また、壁の下地材料として、せっこうボードを使用する場合など壁表面が繰り返し荷重に対して弱い場合は、合板などを用いて手すり支持箇所を部分的に補強する。なお、せっこうボードの中で硬質ボード（通常のせっこうボードと比較して密度が高く硬い種類のもの）を用いることにより、せっこうボード表面の破断を防止する方法もある。

参考図 18.5.2 手すり受け材の設置例



参考図 18.5.3 手すり端部の曲げ処理



手すり設置箇所別の留意事項

①共通事項

- ・手すりの選定にあたっては、直径 28～40 mm の範囲内で入居予定者に最も適した太さとする。
- ・構造用合板のみを受け材として直接手すりを取り付ける場合で、ブラケットの座金が薄い場合にあっては、全ねじタイプの木ねじ（木ねじ全体にネジ切りがあるもの）を用いることが望ましい。
- ・水平手すりの設置高さは 750～800 mm を標準とし、入居予定者に最も適した高さとする。
- ・水平手すりの端部は、壁側又は下側に曲げることが望ましい。

②玄 関（上がりかまち部）

- ・靴を着脱する位置に縦手すり等を設置する。なお、縦手すりの長さは上端が肩ごしにくる程度とする。

③廊 下

- ・出入口建具等の部分を除き、原則として手すりは連続して設置することが望ましい。

④階 段

- ・手すりの設置高さは750～800mmを標準とする。
- ・階段の片側だけに設置する場合は、原則として下階に向かって利用者の利き腕側とする。
- ・原則として手すりは連続して設置することが望ましい。
- ・転倒を防止するため、上階の手すり端部は最上段より水平に20cm以上のばすことが望ましい。

⑤便 所

- ・便器からの立ち上がり、移動、安定の行為を補完するのに最も有効な手すりはL型手すりである。また、手すりを設置する位置は、ペーパーホルダーなどの位置関係に注意する必要がある。

⑥洗面所・脱衣室

- ・高齢者が使用する浴室出入口の段差が20mmを超える場合及びまたぎ段差になる場合は、脱衣室側と浴室側の両方に縦手すりを設置する。

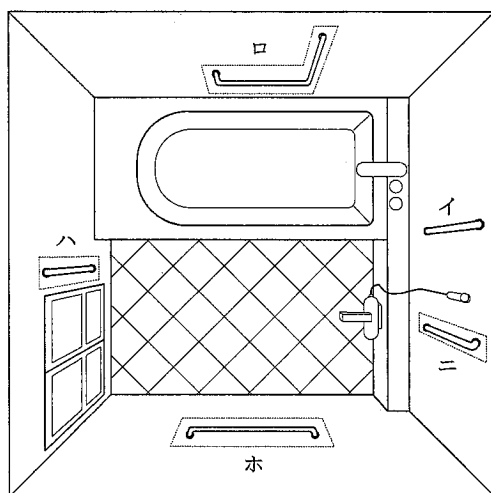
⑦浴 室

- ・浴室内での移動、立ち座り、またぎ越し等の行為時に、姿勢保持を図ることは安全性の観点から特に重要であり、手すりの設置（または設置準備）は18.5.1-2表に示す設置箇所、用途及び種類を十分理解し、有効に機能するよう総合的に行うことが望ましい。
- ・イ. の手すりは一般的に高齢者のみならず、同居家族にも利用されるので最も重要である。
- ・ロ. の手すりは浴槽内の立ち座りのみでなく、万一の際の溺れ防止にも効果的である。

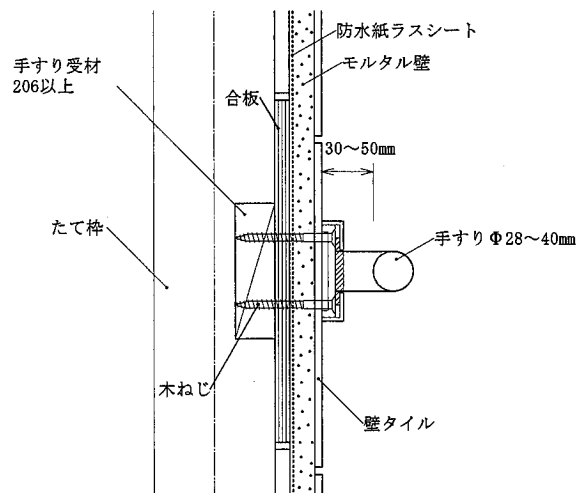
18.5.1-2 表（参考）浴室手すりの種類と目的

設置箇所	主要用途	手すりの種類	留意事項 (標準的な設置位置・寸法)
イ. 浴槽縁の延長上の壁面	浴槽またぎ越し時の姿勢安定	縦手すり	洗い場の立ち座り用との兼用は可能である。兼用の場合は手すり下端を床から高くしないように注意する。 (床から下端600mm程度、長さ800mm以上)
ロ. 浴槽の側部壁面	浴槽内の立ち座り、及び姿勢保持	L型手すり又は横手すり	立った時の姿勢保持のためにL型手すりが望ましい。横手すり部分が浴槽ふたにぶつからない高さにする。 (浴槽の縁上部から手すり水平部上端まで100mm程度)
ハ. 出入口の把手側の壁面	浴室出入の際の姿勢保持	縦手すり	脱衣室側にも縦手すりを設置する。 出入口段差が無い場合でも、姿勢保持に有効である。 (床から下端750mm程度、長さ600mm以上)
ニ. 洗い場の壁面	洗い場の立ち座り	縦手すり	この手すりは立ち座り専用のため、イ. の手すりがある場合でも設置することが望ましい。 (床から下端600mm程度、長さ800mm以上)
ホ. 出入口から洗い場までの壁面	浴室内での移動時の歩行安定	縦手すり	利用者に最も適した高さとする。 タオル掛けの代わりにこの手すりの設置を奨める。 (標準は、床から750mm程度)

参考図 18.5.4 浴室手すりの標準的な設置例



参考図 18.5.5 浴室手すりの設置方法



浴室の受け材設置の例

18.6 廊下及び出入口の幅員

- 18.6.1 廊下及び出入口の幅員の確保
- ※1. 住宅内の廊下のうち 18.3.1 の 1 に掲げる部分 (18.3.1 の 2 に該当する部分を除く。) 相互間をつなぐ廊下の幅は 780 mm (柱の出ている部分にあっては 750 mm) 以上とする。
 - ※2. 出入口の幅員については次による。
 - イ. 高齢者等の寝室のある階の全居室の出入口の幅員は次のいずれかに該当するものとする。
 - (イ) 出入口の有効幅員を 750 mm 以上とする。
 - (ロ) 開口部枠の両側が構造上重要な柱又は耐力壁に固定されている場合等にあつては、出入口の開口部枠の外側の幅 (ラフ開口幅) を 750 mm 以上とする。
 - ロ. 浴室の出入口の幅員は、次のいずれかに該当するものとする。
 - (イ) 出入口の有効幅員を 600 mm 以上とする。
 - (ロ) 出入口の開口部枠の内法幅を 600 mm 以上とする。
- 18.6.2 内壁下地 910 mm モジュールによる大壁造の廊下において、廊下の有効幅員を 780 mm 以上確保するための廊下両側の内壁の下地は次のいずれかによる。
- イ. 胴縁を用いた内壁下地は、柱と胴縁の面が同一になるように間柱を欠き込み、柱に取付けた受け材と間柱に胴縁を釘打ちし下地板等を張る。
 - ロ. その他の内壁下地は、柱等の軸組に構造用合板等の面材を直接軸組に張り付ける。

廊下の幅員の確保 「廊下の幅員」とは、実際に通行できる有効幅員を指し、幅の計測にあたっては幅木、廻り縁、コーナー保護材、建具枠、手すり及びビニルクロス、壁紙その他これらに類する仕上材についてはないものとして算出することができる。

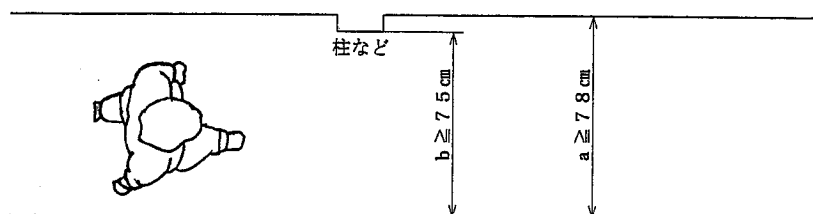
廊下の幅は加齢に伴い一定に身体機能が衰えたときに、手すりの設置や歩行補助具、介助用車いす (介助者が後ろから操作する室内用の小型の車いす。) の使用等が円滑に行えるようあらかじめ最低限必要な幅を確保しておくことが必要である。

当該廊下が 2 以上ある場合は、高齢者等が主として使用するものについて廊下幅に係る基準の対象とすることができる。なお、食事室、洗面所又は脱衣室が高齢者等の寝室と同一階にない場合、これらがある階の当該箇所に至る廊下の幅員も 780 mm 以上 (柱の出ている部分については 750 mm 以上) を確保する必要がある。

廊下幅の 780 mm については開口幅の 750 mm と併せて確保することにより、介助用車いすによる住宅内の移動を可能にする最低限必要な寸法が確保される。必要な廊下幅を確保するためには、部分的にモジュールの変更を行うなどによりこれらの幅員を確保することが必要な場合がある。

なお、車いすを自分自身で操作することを想定した場合、廊下の有効幅員は新築時に 850 mm 以上 (部分的に柱が出ている箇所は 800 mm 以上) にしておくことが望ましい。

参考図 18.6.1 廊下の有効幅員



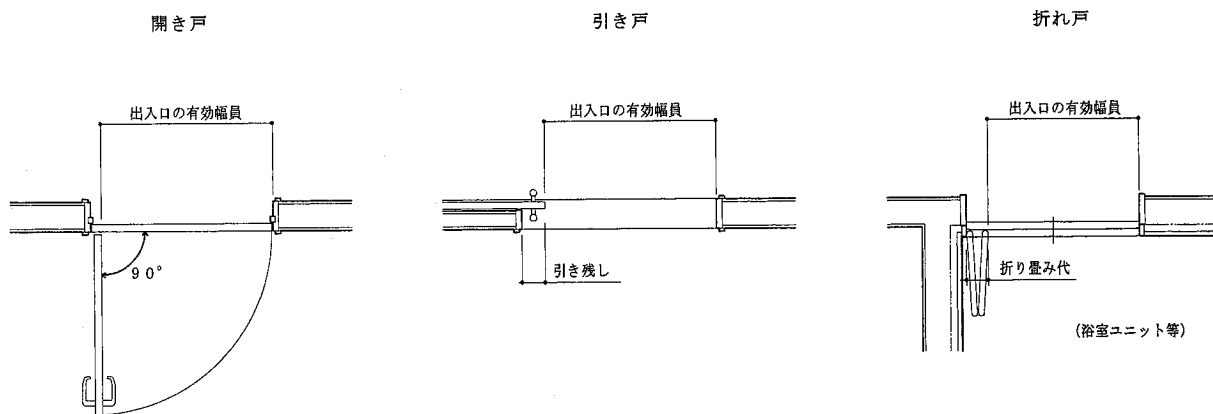
出入口の有効幅員の確保 「出入口の有効幅員」とは原則として建具を開放した状態での有効開口幅を指す。ただし、有効幅員の計測を簡便なものとするため、開き戸の場合には戸板の幅から建具の厚みを減じた寸法、折れ戸の場合には建具の幅から折りしろを減じた寸法を有効幅員とすることができる。

居室の出入口幅は、廊下の幅とともに万一の介助時に介助用車いすが使用できる最低限必要な幅を確保することが必要である。910mmモジュール幅の廊下の突き当たりにある出入口等で、建具の両側が構造上重要な柱又は耐力壁に固定されている場合、将来改造するものとして出入口の開口部枠の外側の幅（「ラフ開口幅」と呼ぶ。）で750mm以上確保できれば良いこととしている。ただし、この場合には、将来の改造後における居室出入口としての機能（750mm以上の有効幅員、寒気の遮断、視線の遮断、明かり漏れの防止等）を想定しておく必要がある。

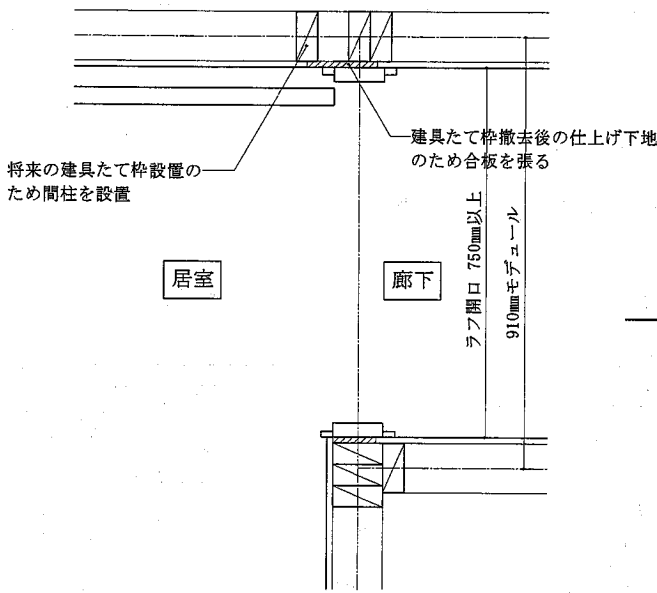
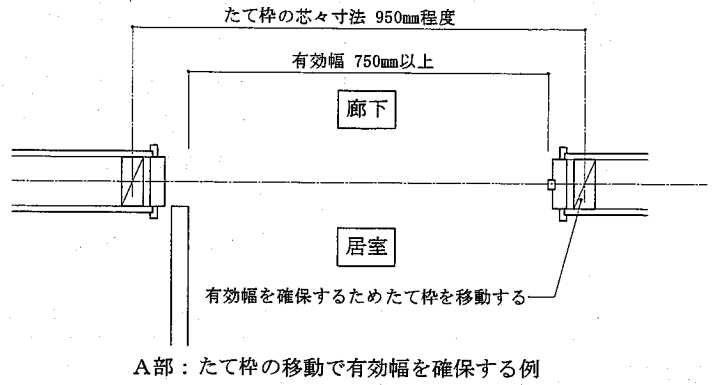
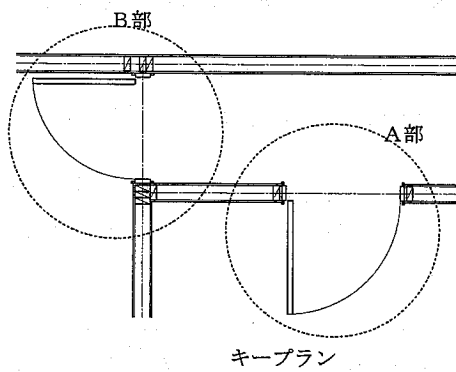
なお、可能な限り部分的なモジュールの変更等、プランニング上の工夫により必要な出入口の有効幅を確保することが望ましい。

浴室出入口にあってはシャワーキャリー等を用いた介助入浴に支障のない幅を確保することが必要である。なお、浴室が複数ある場合は、主として高齢者等の用に供する浴室の出入口の幅員が対象となる。

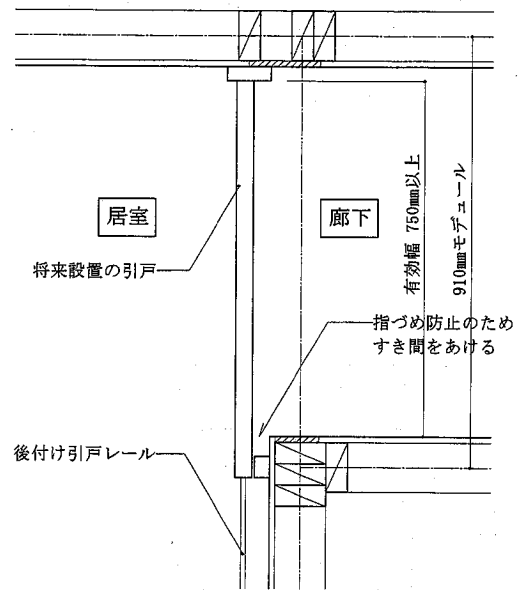
参考図 18.6.2 出入口の有効幅員の計測方法



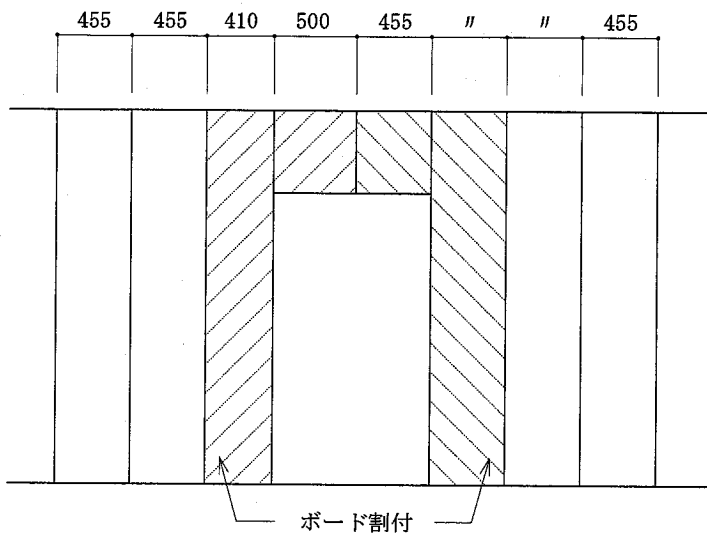
参考図 18.6.3 構造上重要なたて枠以外のたて枠を調整して開口幅を確保する場合の例



B部：やむを得ずラフ開口幅で将来対応をする例



B部：将来対応で引戸を設置する例



< 枠組壁工法のたて枠位置調整と面材割付の例 >

- ・ 開口部たて枠の一方を若干ずらし面材をL字型に張る。

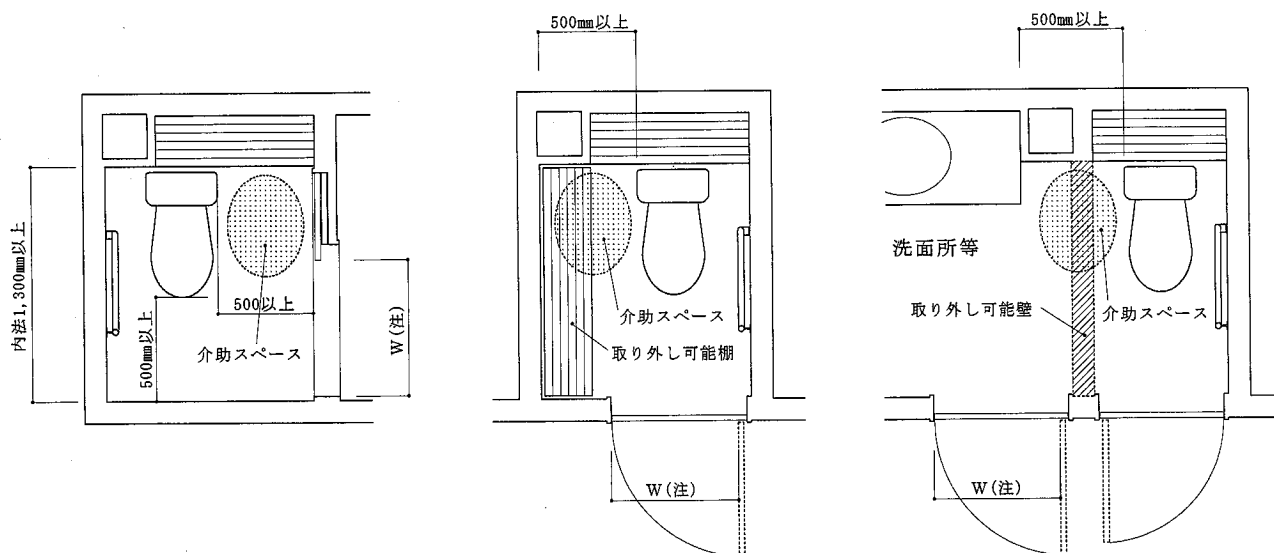
18.7 寝室、便所及び浴室

18.7.1 寝室、便所及び浴室の規模

- ※1. 浴室は、短辺方向の内法寸法を 1,300 mm以上、かつ有効面積（内法寸法による面積）を 2.0 m²以上とする。
- 2. 便所は、次のいずれかに掲げるものとし、かつ、当該便所の便器を腰掛け式とする。
 - イ. 長辺（軽微な改造により確保できる部分の長さを含む。）が内法寸法で 1,300 mm 以上であること。
 - ロ. 便器の前方又は側方について、便器と壁の距離（ドアの開放により確保できる部分又は軽微な改造により確保できる部分の長さを含む。）が 500 mm 以上であること。
- 3. 高齢者等の寝室の面積は内法寸法で 9 m²以上であること。

浴室等の規模 在宅内での介助を行うためには、浴室についても介助入浴が可能なスペースをあらかじめ確保しておくことが必要である。また、便所についても、できる限り便器側方に介助スペースとなる部分を確保するか、将来軽微な改造により確保できるようにしておく。

参考図 18.7.1 便所の介助スペースの確保例



最初からスペースを確保した例

カウンターの取り外し例

壁の取り外し例

(注) 出入口のW寸法は、18.6.1 による。

18.8 その他の配慮

- | | | |
|--------|------------|---|
| 18.8.1 | 温熱環境 | 居室、便所、洗面所・脱衣室及び居間・食事室には、暖房設備を設置する。ただし、設置しない場合は設置できるように専用コンセントを設ける。 |
| 18.8.2 | 設 備 | <ol style="list-style-type: none">1. キッチンシステム及び洗面器の水栓金具は、レバー式とする。2. 浴室の水栓金具はレバー付ダイヤル式とし、熱源器が出湯温度抑制型でない場合は湯温調節式とする。3. 室内灯のスイッチは床面より 90 cm から 120 cm の間の高さとし、特記による。特記がない場合は 110 cm とする。4. 各室のコンセント（洗面化粧台等の設備機器用のものを除く）のうち、抜き差しを繰り返して使用する箇所ものは床面より 40 cm の高さとする。5. 階段の照明は、上下に複数設置し三路スイッチとする。6. ガス調理器具は立消え安全装置付きとする。7. 台所には、ガス漏れ検知器又はこれに代わる器具を設置する。8. 便所及び浴室には、通報装置を設置する。ただし、設置しない場合は設置できるように器具取付下地及び配線用空配管をあらかじめ行う。 |
| 18.8.3 | 床・壁等の仕上げ | <ol style="list-style-type: none">1. 居室及び廊下の床は、乾燥時において滑りにくい仕上げとし、特記による。2. 浴室、脱衣室、洗面所、便所及び台所の床は、水に濡れた状態において滑りにくい仕上げとし、特記による。3. 居室、廊下、脱衣室、洗面所及び便所の壁は、皮膚面に擦り傷が生じにくい仕上げとし、特記による。 |
| 18.8.4 | 屋外通路の高低差処理 | 玄関に通じる屋外通路の高低差処理は、勾配が 1/8 以下の傾斜路に、18.4（住戸内階段）の階段を併設したものとす。 |

その他の配慮事項 長寿社会に対応した住宅設計を行うに当たり、18.2 から 18.7 の他、18.8 に示す次の事項にも配慮しておくことが望ましい。

(1) 温熱環境

高齢期には体温調整が難しくなり、住宅内の急激な温度変化に対応しづらくなるため、部屋単位の暖房ではなく、部屋間の温度差が少ない全室暖房が望ましく、居室以外でも脱衣行為を伴う浴室、脱衣室、便所等は特に暖房に配慮する必要がある。

このため、高齢者等の寝室を含めた各居室、便所、洗面所・脱衣室及び居間・食事室には、暖房設備を設置するか又は将来設置時の漏電防止のためアース付き専用コンセントを設ける。

また、住宅内全体を均等な温熱環境に保つためには、住宅の断熱性能を高めることが望ましいが、特に気密性の高い住宅では、室内空気汚染の恐れのある開放型暖房器具の使用を避けるとともに、計画的な換気を行うことが併せて必要となる。

(2) 設備

- ・水栓金具は、シングルレバー式等操作しやすいものとする。ただし、浴室の水栓金具は不意の高温出湯を避けるため、ダイヤルに短いレバーが付いたものを使用する。
- ・スイッチの設置高さは、居住者の身長にあわせて決定することが望ましい。器具の種類はできるだけワイドスイッチや明かり付きスイッチ等を用いる。
- ・コンセントのうち、日常的に抜き差しが多い箇所ものは、通常より 10 cm 程度高くして使い易さに留意する。
- ・階段の照明は、足元が暗がりにならないように上下階に設置するなど複数設置とし、上下階で ON/OFF ができる三路スイッチを使用する。
- ・ガス調理器具を設計時に組み込む場合は、立消え安全装置付きとし、天ぷら油等による火災防止装置機能等を設けたものとするが望ましい。

(3) 床・壁等の仕上げ

各床仕上げ材については、同じ材料であっても乾燥時と湿潤時とでは表面の性状が異なるため、これを考慮した材料選定が重要である。湿潤時の防滑性にも考慮した表面性状としては、例えば「エンボス」や「粗面仕上げ」などがあるが、各空間ごとに次のような点に配慮をすることが必要である。

- 玄関 : 水に濡れても滑りにくい床材とする。
- 階段 : 踏板上に木製板等を用いる場合、できるだけノンスリップ材を踏板上面にほぼ平坦（ノンスリ

ップ厚3mm以下かつ面取り)になるように取り付けられたものが望ましいが、溝彫によるノンスリップ処理でも滑り止めの効果がある。

○洗面・脱衣室：耐水性があり、濡れても滑りにくく、水拭き等の掃除がしやすい床材とする。

○浴室：水に濡れても滑りにくい粗面仕上げの床材とする。

○便所：耐水性があり、濡れても滑りにくく、水拭き等の掃除がしやすい床材とする。

なお、壁の仕上げ材は、特に手すりをつかむ際に擦りやすいので、粗面かつ硬質のものは避ける必要がある。

(4) 屋外通路の高低差処理

玄関に通じる屋外の通路に高低差がある場合は、階段の他にスロープを設けることが望ましい。スロープが設けられない場合は、なるべく緩やかな階段にするように心がける。

18.8.1 表 (参考) 床仕上げ材の種類と一般的な特徴及び使用上の留意点

床仕上げ材		性能	歩きやすい	滑らない	歩行音がない	汚れにくい	掃除がしやすい	特性と高齢者の利用に対する注意事項
畳			○	◎	◎	×	△	・車いす(介助車いす)の使用は畳を傷めるので留意する。 ・仕上げ材が変わる見切り部分(敷居等)に段差を設けない。 ・敷居の汚れに注意する。
木質系床材	縁甲板(塗装品)		○	△	▲	△	○	・表面の仕上げが滑りにくいものを選択する。 ・塗布するワックスにより滑りやすくなることがあるので、ワックスの選択に留意する。
	木質系フローリング		○	△	▲	△	○	
コルク系床材	コルクタイル		○	○	○	▲	○	・歩行感がよい。 ・汚れやすいので、張り替えを可能にする。(予備を確保しておくことよい) ・表面処理塗装が多いと歩行感が低下し、滑りやすくなる。少ないと汚れやすくなる。 ・直射日光による退色は改善されているものがある(コルク系フローリングは張り替えがしにくい)
	コルク系フローリング		○	○	△	▲	○	
プラスチック系タイル床材	ビニル系タイル		○	▲	○	◎	◎	・耐水性、耐久性に優れたものが多く、水廻りに用いられる。 ・濡れても滑りにくいものを選択し、素足で歩行する部屋に用いる場合は、歩行感にも留意する。
プラスチックシート床材	(発泡層無し)長尺塩ビシートインレイドシート		○	△	○	◎	◎	・耐水性、耐久性に優れ、歩行感も良いため、台所、洗面所、便所等の水廻りに使用されることが多い。 ・濡れても滑りにくいものを選択する。 ・耐久性を考慮して、表面の透明ビニル層が薄いものは避ける。 ・表面に凹凸があるものには、汚れを落とすにくいものがあるので注意する。
	(発泡層有り)クッションフロア複合ビニルシート		◎	△	○	○	◎	
カーペット床材	長尺カーペット		◎	◎	◎	×	▲	・毛足の短いものを使用する。 ・防炎性、防汚性、耐摩耗性にも留意する。 ・滑りにくさ、歩行感、耐摩耗性に優れている。 ・防炎性、防汚性にも留意する。 ・張り替えが可能なので、予備を確保する。
	タイルカーペット		◎	◎	◎	▲	△	
磁器質・せつ器質タイル床材	施釉タイル		▲	×	▲	◎	◎	・浴室の場合はモザイクタイルにして目地を細かくし、滑りに注意する。 ・施釉タイルは濡れた場合に特に滑りやすいので、なるべく避ける。 ・無釉タイルには、表面が粗面のものや、ノンスリップ加工を施したものがあって、これらを選定する。 ・玄関等で使うと砂等が残りやすい。
	無釉タイル		△	◎	▲	◎	◎	
モルタル塗り	モルタル金ごて仕上げ		△	△	▲	○	○	・泥が被さった状態で濡れると、滑りやすくなるので、土が被さりやすい場所での使用は注意する。 ・比較的粗面に仕上がる。 ・足を引きずる場合は、履き物の摩耗が激しい。 ・ノンスリップ処理の状態に仕上げのため、スロープ等によく用いられる。 ・摩擦係数が高く、つまずきやすいため、防滑性を特に必要とする場合以外は避ける。
	モルタル木ごて仕上げ		△	◎	▲	▲	△	
	モルタル刷毛引き仕上げ		△	◎	▲	△	△	

◎優れている ○やや優れている △普通 ▲やや劣る ×劣る

19. 省エネルギー住宅工事（次世代型）の仕様

19.1 一般事項	
19.1.1 適用	<p>1. 省エネルギー住宅工事（次世代型）の技術基準に適合する住宅の仕様はこの項による。</p> <p>2. 本項において、※印の付された項目事項は、省エネルギー住宅工事（次世代型）の技術基準に係る仕様であるため、当該部分の仕様以外とする場合は、公庫の認めたものとする。</p> <p>※3. 地域区分は、9（断熱工事）の9.1.1（適用）の4の項による。</p> <p>※4. 断熱工事の施工部位は、本項19.2（施工部位）による。</p> <p>※5. 各部位の断熱性能は、本項19.3（断熱性能）による。</p> <p>※6. 気密工事は、本項19.5（気密工事（充填断熱工法又は繊維系断熱材を用いた外張断熱工法による場合））又は本項19.6（気密工事（発泡プラスチック系断熱材を用いた外張断熱工法による場合））による。</p> <p>※7. 開口部の断熱性は、本項19.7（開口部の断熱性能）による。</p> <p>※8. 換気設備工事は、本項19.9（換気設備工事）による。</p>
19.1.2 断熱材	断熱材の品質、形状及び種類は、9（断熱工事）の9.1.2（断熱材）の項による。
19.1.3 構造材	断熱構造部を構成する構造材には含水率19%以下の乾燥した材料を用いる。
19.1.4 断熱材の保管・取扱い等	断熱材の保管・取扱い、断熱構造工事に係る養生、注意事項はそれぞれ、9（断熱工事）の9.1.4（断熱材の保管・取扱い）、9.1.5（養生）、9.1.6（注意事項）の項による。

省エネルギー住宅（次世代型）の仕様

本項では住宅の断熱性能に係る技術基準として平成11年に出された2つの告示「住宅に係るエネルギーの使用の合理化に関する建築主の判断の基準」（平成11年3月30日通商産業省・建設省告示第2号）、「住宅に係るエネルギーの使用の合理化に関する設計及び施工の指針」（平成11年3月30日建設省告示第998号）に対応した仕様を示しているものである。

また、平成12年に、住宅の品質確保の促進等に関する法律における日本住宅性能表示基準及び評価方法基準の「省エネルギー対策等級」（以下「性能表示基準」という。）が示されたが、このうちの「等級4」に対応した省エネルギー性能を有しているものである。

地域区分や、断熱材の保管・取扱い、養生等に係る仕様及び解説については、本仕様書中9.（断熱工事）の9.1（一般事項）の項を参照すること。

乾燥材の使用

木材の乾燥収縮により防湿気密フィルムに応力がかかり、隙間が生じて気密性能が低下しないよう、断熱構造部を構成する構造材には、乾燥した材料（重量含水率19パーセント以下のもの）を使用することが重要である。なお、枠組壁工法構造用製材のJAS規格では、含水率19%以下のものを乾燥材として「D」の文字を表示することとなっている。

19.2 施工部位	
19.2.1 断熱構造とする部分	※断熱材の施工部位は、9（断熱工事）の9.2.1（断熱構造とする部分）の項による。
19.2.2 断熱構造としなくてもよい部分	断熱構造としなくてもよい部分の適用は、9（断熱工事）の9.2.2（断熱構造としなくてもよい部分）の項による。
19.3 断熱性能	
19.3.1 一般事項	※断熱材の厚さは、この項による。ただし、公庫が別に定める熱貫流率又は熱抵抗の値を用いて断熱材の厚さを決定する場合の断熱性能は、この項によらず特記による。
19.3.2 断熱材の種類	断熱材の種類は、9（断熱工事）の9.3.2（断熱材の種類）の項による。
19.3.3 断熱材の厚さ	<p>※断熱材の厚さは、地域区分、施工部位、断熱材の種類及び断熱材の施工法に応じ、次の早見表に掲げる数値以上の厚さとする。（「必要な熱抵抗値」の単位は$m^2 \cdot K/W$）</p> <p>【早見表の活用にあたっての注意】</p> <p>1. 以下の早見表は断熱材の各グループのうち、熱伝導率の最大値を用いて算出した厚さを5mm単位で切り上げたものである。したがって、使用する断熱材によっては必要厚さを早見表に掲げる数値よりも低い値とすることが可能であり（巻末の表「熱抵抗の値を得るための断熱材厚さ」を用いて決定する）、この場合の断熱材の種類・厚さは特記する。</p>

2. 部位（屋根又は天井、壁、床）によって異なる断熱材の施工法（充填断熱工法、外張断熱工法）を採用する場合には、当該施工法に該当するそれぞれの厚さを適用する。
3. 「土間床等の外周部」の断熱材の厚さは、基礎の外側、内側又は両側に地盤面に垂直に施工される断熱材の厚さを示す。なお、断熱材の垂直方向の深さは基礎底盤上端から基礎天端まで、又はこれと同等以上の断熱性能を確保できるものとする。

※1. 地域Ⅰに建設する充填断熱工法の住宅における断熱材の必要厚さは次による。

部位		断熱材の厚さ	必要な熱抵抗値	断熱材の種類・厚さ（単位：mm）					
				A-1	A-2	B	C	D	E
屋根又は天井	屋根		6.6	345	330	300	265	225	185
	天井		5.7	300	285	260	230	195	160
壁			3.6	190	180	165	145(*)	125	105
外壁の中間階床における横架材部分・まぐさ部分			1.2	65	60	55	50	45	35
床	外気に接する床		4.2	220	210	190	170	145	120
	その他の床		3.1	165	155	140	125	110	90
土間床等の外周部	外気に接する部分		3.5	185	175	160	140	120	100
	その他の部分		1.2	65	60	55	50	45	35

(*) 外壁のたて枠を 206 材（幅 140mm）とする場合には、熱伝導率が 0.038（単位 W/(m・K)）以下の断熱材を 140mm 施工すれば所要熱抵抗値が確保される。

（断熱材の種類 C のうち、熱伝導率が 0.038（単位 W/(m・K)）以下のもの……

住宅用グラスウール 24、32K 相当、高性能グラスウール 16、24K 相当、住宅用ロックウール断熱材（マット、フェルト、ボード）、ビーズ法ポリスチレンフォーム 1 号、2 号、ポリエチレンフォーム A 種、フェノールフォーム保温板 2 種 1 号）

※2. 地域Ⅰに建設する外張断熱工法の住宅における断熱材の必要厚さは次による。

部位		断熱材の厚さ	必要な熱抵抗値	断熱材の種類・厚さ（単位：mm）					
				A-1	A-2	B	C	D	E
屋根又は天井			5.7	300	285	260	230	195	160
壁			2.9	155	145	135	120	100	85
床	外気に接する床		3.8	200	190	175	155	130	110
	その他の床		—	—	—	—	—	—	—
土間床等の外周部	外気に接する部分		3.5	185	175	160	140	120	100
	その他の部分		1.2	65	60	55	50	45	35

※3. 地域Ⅱに建設する充填断熱工法の住宅における断熱材の必要厚さは次による。

部位		断熱材の厚さ	必要な熱抵抗値	断熱材の種類・厚さ（単位：mm）					
				A-1	A-2	B	C	D	E
屋根又は天井	屋根		4.6	240	230	210	185	160	130
	天井		4.0	210	200	180	160	140	115
壁			2.3	120	115	105	95(*)	80	65
床	外気に接する床		4.2	220	210	190	170	145	120
	その他の床		3.1	165	155	140	125	110	90
土間床等の外周部	外気に接する部分		3.5	185	175	160	140	120	100
	その他の部分		1.2	65	60	55	50	45	35

(*) 外壁のたて枠を 204 材（幅 89mm）とする場合には、熱伝導率が 0.038（単位 W/(m・K)）以下の断熱材を 89mm 施工すれば所要性能が確保される。

※4. 地域Ⅱに建設する外張断熱工法の住宅における断熱材の必要厚さは次による。

断熱材の厚さ 部位		必要な 熱抵抗値	断熱材の種類・厚さ（単位：mm）					
			A-1	A-2	B	C	D	E
屋根又は天井		4.0	210	200	180	160	140	115
壁		1.7	90	85	80	70	60	50
床	外気に接する床	3.8	200	190	175	155	130	110
	その他の床	—	—	—	—	—	—	—
土間床等 の外周部	外気に接する部分	3.5	185	175	160	140	120	100
	その他の部分	1.2	65	60	55	50	45	35

※5. 地域Ⅲ～Ⅴに建設する充填断熱工法の住宅における断熱材の必要厚さは次による。

断熱材の厚さ 部位		必要な 熱抵抗値	断熱材の種類・厚さ（単位：mm）					
			A-1	A-2	B	C	D	E
屋根又は 天井	屋根	4.6	240	230	210	185	160	130
	天井	4.0	210	200	180	160	140	115
壁		2.3	120	115	105	95(*)	80	65
床	外気に接する床	3.1	165	155	140	125	110	90
	その他の床	2.0	105	100	90	80	70	60
土間床等 の外周部	外気に接する部分	1.7	90	85	80	70	60	50
	その他の部分	0.5	30	25	25	20	20	15

(*) 外壁のたて枠を 204 材（幅 89mm）とする場合には、熱伝導率が 0.038（単位 W/(m・K)）以下の断熱材を 89mm 施工すれば所要性能が確保される。

※6. 地域Ⅲ～Ⅴに建設する外張断熱工法の住宅における断熱材の必要厚さは次による。

断熱材の厚さ 部位		必要な 熱抵抗値	断熱材の種類・厚さ（単位：mm）					
			A-1	A-2	B	C	D	E
屋根又は天井		4.0	210	200	180	160	140	115
壁		1.7	90	85	80	70	60	50
床	外気に接する床	2.5	130	125	115	100	85	70
	その他の床	—	—	—	—	—	—	—
土間床等 の外周部	外気に接する部分	1.7	90	85	80	70	60	50
	その他の部分	0.5	30	25	25	20	20	15

充填断熱工法と外張断熱工法

枠組壁工法住宅の断熱施工方法を大別すると、

- ① 充填断熱工法…たて枠などの構造部材間の空間に断熱材を詰め込み断熱する工法
- ② 外張断熱工法…外壁などの構造部材の外気側に断熱材を張り付けていく工法（屋根又は天井、外壁、外気に接する床において適用）

の 2 つに分類されるが、省エネルギー住宅（次世代型）割増融資工事基準では、それぞれに対応した熱抵抗値を規定しており、躯体もすっぽり覆う外張断熱工法の方が必要な断熱材の厚さは少なくなっている。なお、早見表において構造部材間におさまらない数値が示されている箇所については、充填断熱を行ったうえで、さらに足りない厚さ相当分の断熱材を外張することが必要となる。（この場合、断熱材の厚さの適用や気密工事においては「充填断熱工法」の仕様を適用することとなる。）

中間階床の横架材部分

寒冷地であるⅠ地域では、中間階における外気に接する側根太部分、まぐさ部分が局所的に熱の移動が大きい箇所となることから、断熱材を施工することが必要となるので注意を要する。

土間床等の外周部の断熱材

基礎断熱工法とする場合の基礎に施工する断熱材は早見表における「土間床等の外周部」の「外気に接する部分」の

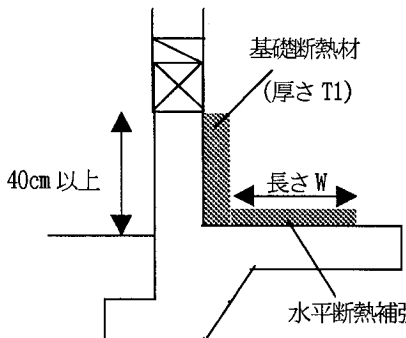
欄に記載されている厚さの断熱材を施工する。なお、垂直方向の断熱材に加え、地面との熱移動を減少させるために、水平方向に補強断熱を行う場合には、その厚さ、補強長さに応じて、垂直方向の断熱材の厚さ（T1）を下表に示す数値とすることができる。

表1 断熱補強を行った場合の基礎断熱材（垂直方向）の厚さ（T1）【外側断熱】



地域区分	水平断熱補強		基礎断熱材（垂直方向）必要厚さ（T1）・断熱材種類					
	断熱材種類	断熱補強厚さ（T2）	補強長さ（W）45cm 以上の場合			補強長さ（W）90cm 以上の場合		
I・II	水平断熱補強なし		C	D	E	C	D	E
		C	20mm 以上	100	85	70	80	65
	D	45mm 以上	90	75	60	70	60	50
		20mm 以上	100	85	70	75	65	55
	E	45mm 以上	85	70	60	65	55	45
		20mm 以上	95	80	70	75	65	55
III～V	45mm 以上	80	70	55	60	55	45	
	水平断熱補強なし		70	60	50	70	60	50
	C	20mm 以上	50	40	35	35	30	25
	D	20mm 以上	45	40	35	35	30	25
E	20mm 以上	45	40	35	35	30	25	

表2 断熱補強を行った場合の基礎断熱材（垂直方向）の厚さ（T1）【内側断熱】



地域区分	水平断熱補強		基礎断熱材（垂直方向）必要厚さ（T1）・断熱材種類		
	断熱材種類	断熱補強厚さ（T2）	補強長さ（W）90cm 以上		
III～V	水平断熱補強なし		C	D	E
	C	20mm 以上	35	30	25
	D	20mm 以上	35	30	25
	E	20mm 以上	30	25	20

19.4 断熱材の施工

19.4.1 断熱材の加工 断熱材の加工方法は、9（断熱工事）の9.4.1（断熱材等の加工）の項による。

19.4.2 断熱材の施工

- 断熱材はすきま無く、気密材に密着して施工する。
- 断熱材を充填する場合は、周囲の木枠との間及び防湿気密材又は気密材との間にすきまが生じないように均一にはめ込む。
- 充填工法の場合は、フェルト状、ボード状又は吹込み用断熱材を、根太やたて枠などの木枠の間にはめ込み、又は、天井の上に敷き込むことにより取り付ける。
- ボード状断熱材を充填する場合、すきまが生じた時は、現場発泡断熱材などで適切に補修する。
- ボード状断熱材又はフェルト状断熱材をたるき、屋根下張材等の外側に張り付ける（外張りする）場合は、断熱材の突き付け部を、たるきなどの下地がある部分にあわせ、すきまが生じないように釘止めする。
- 住宅の次に掲げる部位では、納まりと施工に特に注意し、断熱材及び防湿材にすきまが生じないようにする。

イ．外壁と天井及び屋根との取合い部

ロ．外壁と床との取合い部

ハ．間仕切壁と天井及び屋根又は床との取合い部

ニ．下屋の小屋裏の天井と壁との取合い部

- 上記以外の取付けを行う場合は、特記による。

19.4.3 防風材の施工

防風材の施工方法は、9（断熱工事）の9.4.4（防風材の施工）の項による。

- 19.4.4 基礎の施工 基礎断熱の場合の基礎の施工は、9（断熱工事）の9.4.5（基礎の施工）の項による。
- 19.4.5 床の施工 床断熱の場合の床の施工は、9（断熱工事）の9.4.6（床の施工）の項による。
- 19.4.6 壁の施工
1. 断熱材の施工にあたっては、長期間経過してもずり落ちないように施工する。
 2. 断熱材は、原則として、たて枠間及び下枠から上枠まですきまなくはめ込むか、又は外張りとする。
 3. 断熱材は、配管部分にすきまができないように注意して施工する。
 - ※4. 断熱層の屋外側に通気層を設け、壁内結露の防止する構造とし、特記による。特記のない場合は、8.4（外壁内通気措置）の項の1による。
 5. 配管部は、管の防露措置を行うとともに、断熱材は配管の屋外側に施工する。
- 19.4.7 天井の施工 天井断熱の場合の天井の施工は、次による。
1. 天井の断熱材は、天井と外壁の取合い部、間仕切壁との交差部、天井根太間の部分で、すきまが生じないように注意して天井前面に施工する。
 2. 天井の断熱材は天井根太間にはめ込む。
 3. 小屋裏換気については、4.10（小屋裏換気・軒裏換気）の項による。
 4. 天井の断熱材により小屋裏換気経路が塞がれないように注意して施工する。
 5. 埋込照明器具（ダウンライト）を使用する場合には、器具を断熱材で覆うことができるS形ダウンライト等を使用し、断熱材が連続するような措置を講ずる。
- 19.4.8 屋根の施工 屋根断熱の場合の屋根の施工は次による。
1. 断熱材を屋根のたる木間に施工する場合は、施工後、有害なたるみ、ずれ、すきまなどが生じないように、原則として受材を設ける。
 2. 断熱材を屋根のたる木の屋外側に取付ける場合は、屋根と外壁の取合い部で断熱材のすきまが生じないように注意して施工する。
 - ※3. 断熱材の外側には、通気層を設ける。また、断熱材としてフェルト状断熱材を使用する場合には、断熱材と通気層の間に防風材を設ける。
 4. 屋根断熱の通気層への入気のため軒裏には4.10（小屋裏換気・軒裏換気）の項による換気孔を設ける。

断熱材等の施工

特に高い省エネルギー性能を確保するための本仕様においては、壁内結露を防止するために構造材等に乾燥材を用いるとともに、外壁及び屋根に通気層を設け、外壁内部、屋根内部に侵入した水蒸気を外気等に放出させるための措置を講じておくことが重要となる。なお、その他の施工上の留意点については、本仕様書中9（断熱工事）の9.4（断熱材等の施工）の項を参照すること。

19.5 気密工事（充填断熱工法又は繊維系断熱材を用いた外張断熱工法による場合）

- 19.5.1 一般事項 ※1. 充填断熱工法又は繊維系断熱材を用いた外張断熱工法による気密工事はこの項による。
- ※2. この項に掲げる仕様以外の仕様とする場合は、公庫の認めたものとする。
- 19.5.2 材料・工法一般
1. 気密工事に使用する防湿気密フィルムは、JISA6930（住宅用プラスチック系防湿フィルム）に適合するもの又はこれと同等以上の防湿性、強度及び耐久性を有するものとする。また、寸法は所定の重ね寸法が確保できるものとし、できるだけ幅広の長尺フィルムを用いる。
 2. 防湿気密フィルムの厚さは建設地に依りて次のとおりとする。
 - イ. 地域Ⅰ又はⅡにおいて建設する場合は厚さ0.2mm以上
 - ロ. 地域Ⅲ～Ⅴにおいて建設する場合は厚さ0.1mm以上
 3. 防湿気密フィルムは連続させ、すきまのできないように施工する。また、継ぎ目は下地材のある部分で100mm以上重ね合わせ、その部分を合板、せっこうボード、乾燥した木材等ではさみつける。
 4. 気密層の連続性を確保するため、気密材の継目の生じる部分に使用する気密補助材には以下の材料その他これらに類する材料を用いる。
 - イ. 気密テープ（プチル系テープ、アスファルト系テープ等気密性又は水密性のあるものとし、経年によって粘着性を失わないもの）

- ロ. 気密パッキン材（気密性のあるものとし、経年によって弾力性を失わないもの）
- ハ. 現場発泡断熱材
- ニ. シーリング材（経年によって弾性と付着力を失わないもの）
- 19.5.3 壁、床、天井（又は屋根）の施工
1. 防湿気密フィルムは、継ぎ目を縦、横とも下地材のある部分で 100mm 以上重ね合わせ、留め付ける。
 2. 留付けはタッカー釘を用い、継ぎ目部分は 200～300mm 程度の間隔に、その他の箇所は要所に行い、たるみ、しわのないように張る。
 3. 防湿気密フィルムの端部は、下地材のある部分で気密テープを用いて留め付けるか、木材等で挟みつけ釘留めする。
 4. 地域Ⅲ～Ⅴにおいては、中間階床の横架材部分（端根太又は側根太）に乾燥木材（含水率 19% 以下のものをいう。以下同じ。）を使用した場合には、その部分に防湿気密フィルムを張らないことができる。
 5. 床に防湿気密フィルムを張らない場合は次のいずれかによる。
 - イ. 側面に本ぎね加工のある厚さ 15mm 以上の構造用合板、構造用パネル、パーティクルボード（以下、「床合板等」という。）を突き合わせる。
 - ロ. 厚さ 15mm 以上の床合板等を突き合わせ、その突き合わせ部に住・木センター認定の床用現場接着剤若しくはこれと同等以上の性能を有する接着剤を塗布する。
 - ハ. 床下張材に厚さ 15mm 未満の床合板等の通気性の低い乾燥した面材を用い、その継ぎ目を気密補助材で処理する。
- 19.5.4 壁、床、天井（又は屋根）の取合い部等の施工
1. 防湿気密フィルムは、屋根又は天井と壁、壁と床の取合い部、壁の隅角部で、これを構成する各部位が外気等に接する部分においては、下地材のある部分で 100mm 以上重ね合わせる。
 2. 留付けはタッカー釘を用い、継ぎ目部分は 200～300mm 程度の間隔に、その他の箇所は要所に行い、たるみ、しわのないように張る。
 3. 最下階の床と外壁の取合い部は、次のいずれか（地域Ⅰ、Ⅱにおいて建設する場合は、イに限る。）による。
 - イ. 外壁に用いる防湿気密フィルムを、床合板等に 100mm 以上延ばして留め付ける。
 - ロ. 外壁の防湿気密フィルム端部を外壁下枠（乾燥木材に限る。）に 19.5.3.3 により留め付ける。
 4. その他の階の床と外壁の取合い部は、次のいずれか（地域Ⅰ、Ⅱにおいて建設する場合は、イ、ロ又はハに限る。）による。
 - イ. 下階の外壁の壁枠組の際に先張りの防風材を上枠及び頭つなぎに沿って壁の防湿気密フィルムと下地材のある部分で 100mm 以上重ね合わせて張る。この場合に、先張りの防風シートは、上階の外壁の防湿気密フィルムとの重ねが取れる幅（400mm 内外）を上枠及び頭つなぎの外側に出しておく。上階の外壁の壁枠組みの際に、上枠及び頭つなぎの外側に出た先張りの防風材を外壁の防湿気密フィルム側に回り込ませ外壁の防湿気密フィルムに下地材のある部分で 100mm 以上重ね合わせて張る。
 - ロ. 上階の端根太ころび止め（添え側根太）の屋内側又は屋外側には 25mm 以上の防湿性のある板状断熱材を張り付ける。この場合下階の外壁の防湿気密フィルムはシーリング材又は気密テープにより板状断熱材に留め付ける。上階の外壁の防湿気密フィルムは 100mm 以上室内側に延ばして留め付ける。
 - ハ. 外壁に用いる防湿気密フィルムを外壁と下階の天井との取合い部で折り曲げ、天井に沿って延ばし、床根太又はころび止めに留め付ける。上階の床はロに準ずる。
 - ニ. 下階の外壁防湿気密フィルム端部は下階の頭つなぎ材（乾燥木材に限る。）に、上階の防湿気密フィルム端部は上階の下枠（乾燥木材に限る。）に、19.5.3.3 により留め付ける。なお、下階の頭つなぎ、側根太、端根太（添え側根太、端根太ころび止め）、上階の下枠等を配管・配線等が貫通する場合は、その部分ですきまが生じないように気密補助材を施工する。

5. 外壁と内部壁枠組の取合い部は、次のいずれか（地域Ⅰ、Ⅱにおいて建設する場合は、イ又はロに限る。）とする。
- イ. 内部壁枠組の組立前に、内部壁枠組の取付く部分に先張り防湿気密フィルムを張る。この場合、先張り防湿フィルムは外壁の防湿気密フィルムと下地材のある部分で100mm以上重ね合わせるよう留め付ける。
 - ロ. 内部壁枠組の組立前に、外壁の防湿気密フィルムを張る。
 - ハ. 外壁の防湿気密フィルム端部を内部壁の壁枠材（乾燥木材に限る。）に19.5.3.3により留め付ける。なお、外壁と取り合う内部壁枠組の壁枠材を配管・配線等が貫通する場合は、その部分ですきまが生じないよう気密補助材を施工する。
6. 屋根の直下の天井（又は屋根）と内部壁枠組の取合いは、次のいずれか（地域Ⅰ、Ⅱにおいて建設する場合は、イ又はロに限る。）とする。
- イ. 内部壁枠組の組立後に、頭つなぎ材の上部又は頭つなぎ材と上枠の間に先張り防湿気密フィルムを留め付けてから、天井根太の施工を行い、天井の防湿気密フィルムを張る。この場合、先張りの防湿気密フィルムは下地材のある部分で100mm以上重ね合わせるよう留め付ける。
 - ロ. 内部壁枠組の組立前に天井の防湿気密フィルムを張る。
 - ハ. 天井の防湿気密フィルム端部を内部壁枠組の頭つなぎ、上枠（乾燥木材に限る。）に19.5.3.3により留め付ける。なお、頭つなぎ、上枠を配管・配線等が貫通する場合は、その部分ですきまが生じないよう気密補助材を施工する。
7. 下屋部分の床、天井、外壁の取合い部は次のいずれか（ハ、二についてはⅢ～Ⅴ地域に建設する場合に限る。）による。
- イ. 下屋部分の天井と上階床との取合いは、下屋天井の防湿気密フィルムを上階の位置により室内側へ延ばし、留め付ける。上階の外壁に用いる防湿気密フィルムは100mm以上室内側に延ばし、留め付ける。
 - ロ. 吊天井とする場合の下屋部分の天井と上階床との取合いはせつこうボード受材（野縁）の下端と同寸法になるように下地材を取り付け、上階外壁下部の添え側根太又は端根太ころび止めの内部に取り付けた板状断熱材等に下屋天井の防湿気密フィルムをシーリング材又は気密テープにより留め付ける。上階の外壁と上階床との取合いはイに準ずる。
 - ハ. 下屋天井の防湿気密フィルムの端部は床枠組材の端根太、側根太又は下地材等（乾燥木材に限る。）に留め付ける。上階外壁の防湿気密フィルムの端部は壁枠組の下枠（乾燥木材に限る。）へ留め付ける。
- 二. 吊天井とする場合の下屋天井の防湿気密フィルムを気密テープ又は押え材により、添え側根太又は端根太ころび止め（乾燥木材に限る。）に留め付ける。
- 19.5.5 ボード状繊維系断熱材を用いた外張断熱工法による場合
- ボード状繊維系断熱材を用いた外張断熱工法による場合の防湿気密フィルムの施工は次による。
- イ. 防湿気密フィルムは縦横ともたて枠・下地材・たるき又は屋根下張板などの外側（断熱材の内側）に施工し、その取合い部は下地材のある部分で100mm以上重ね合わせ、留め付ける。
 - ロ. 防湿気密フィルムは屋根と外壁部、外壁部と床の取合い部、外壁の隅角部などの取合い部では下地材のある部分で100mm以上重ね合わせる。
 - ハ. 留め付けはタッカー釘を用い、継目部分は200～300mm程度の間隔に、たるみ、しわのないように張る。
- 19.5.6 基礎断熱部の取合い
- 基礎を断熱し、基礎部分を気密層とする場合には、土台と基礎の間に気密材又は、気密補助材を施工すること等により当該部分にすきまが生じないようにする。
- 19.5.7 細部の気密処理（地域Ⅰ又はⅡにおいて建設する場合）
1. 枠組材が防湿気密フィルムを貫通する部分は、防湿気密フィルムと構造材を気密テープ等ですきまが生じないように留め付ける。
 2. 開口部等の周りの施工は次による。
 - イ. 開口部周りは、サッシ枠取り付け部で結露が生じないよう、構造材や防湿気密フィル

ムとサッシ枠のすきまを気密補助材で処理する。

ロ. 床下及び小屋裏等の点検口周りは、防湿気密フィルムを点検口の枠材に、気密テープなどによって留め付ける。

ハ. 断熱構造とする部分に用いる床下及び小屋裏点検口は、気密性の高い構造とする。

3. 設備配管周りの施工は次による。

イ. 設備配管又は配線により外壁、天井、床の防湿気密フィルムが切れる部分は、貫通する外壁、天井、床のそれぞれの防湿気密フィルムを切り開き、切り開いた部分を留めし、留めしとし設備配管又は配線に気密テープで留め付けるなど、防湿気密層が連続するよう処理する。

ロ. 電気配線のコンセント、スイッチボックスの周りの施工は次のいずれかとし、外壁、天井、床のそれぞれの防湿気密フィルムと気密テープで留め付ける。

(イ) 防湿措置が講じられた専用のボックスを使用する。

(ロ) コンセント、スイッチボックスの周りを防湿気密フィルムでくるむ。

19.5.8 注意事項

1. III～V地域に建設する場合であっても、細部の気密処理の施工に十分注意する。

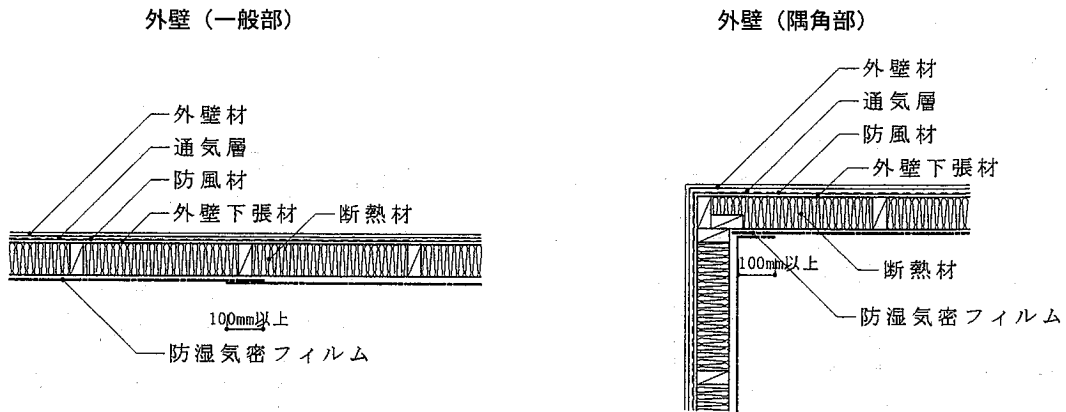
2. 燃焼系の暖房器具又は給湯機器を設置する場合には、密閉型又は屋外設置型の機器が設置できるように計画する。

気密工事

基準金利適用住宅（省エネルギータイプ）、省エネルギー住宅（一般型）割増融資工事の仕様では、床面積1㎡当たりの相当隙間面積が5cm²以下の住宅を気密住宅と定義し、I地域において建設する場合に、気密住宅とすることを要件としていたが、省エネルギー住宅（次世代型）割増融資工事基準では、全国の住宅に対して一定の気密性能を確保することを求めている。求めている性能は寒冷地であるI、II地域では、相当隙間面積が2cm²以下、その他の地域では相当隙間面積が5cm²以下とされており、本項の仕様は、その性能に相当したみなし仕様を示しているものである。

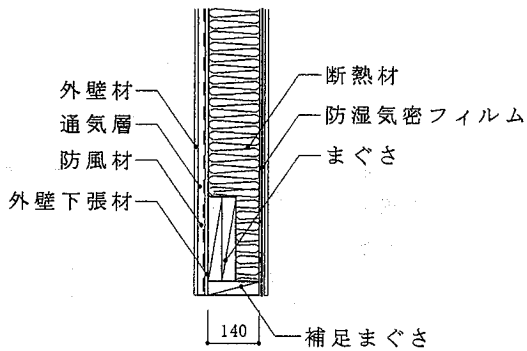
なお、防湿気密フィルム、気密テープ等に関する施工上の留意点については、本仕様書中9（断熱工事）の9.6（気密工事（充填断熱工法又は繊維系断熱材を用いた外張断熱工法による場合））の項を参照すること。

参考図 19.5.3 壁の施工例

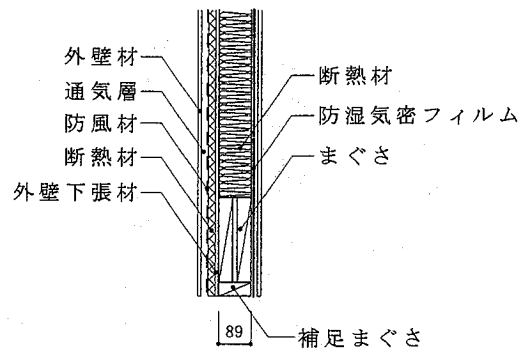


I 地域に建設する場合の外壁に設けるまぐさ部分の断熱施工例

外壁の枠組材に寸法形式 206 を用いる場合（まぐさ部）

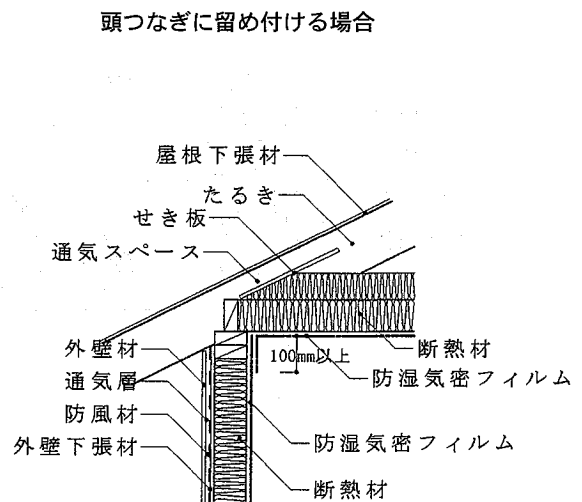
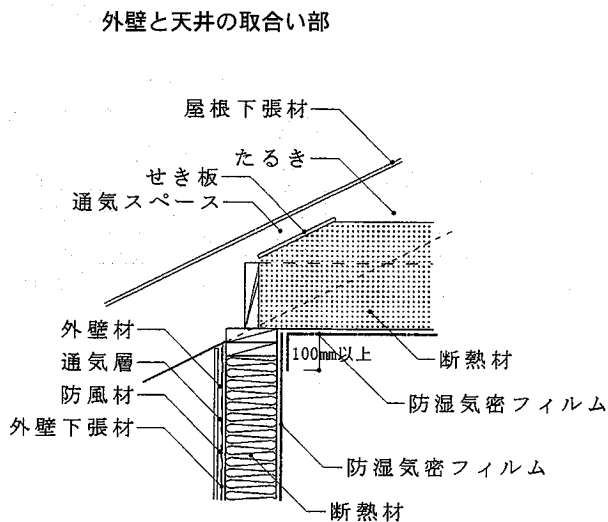


外壁の枠組材に寸法形式 204 を用いる場合（まぐさ部）

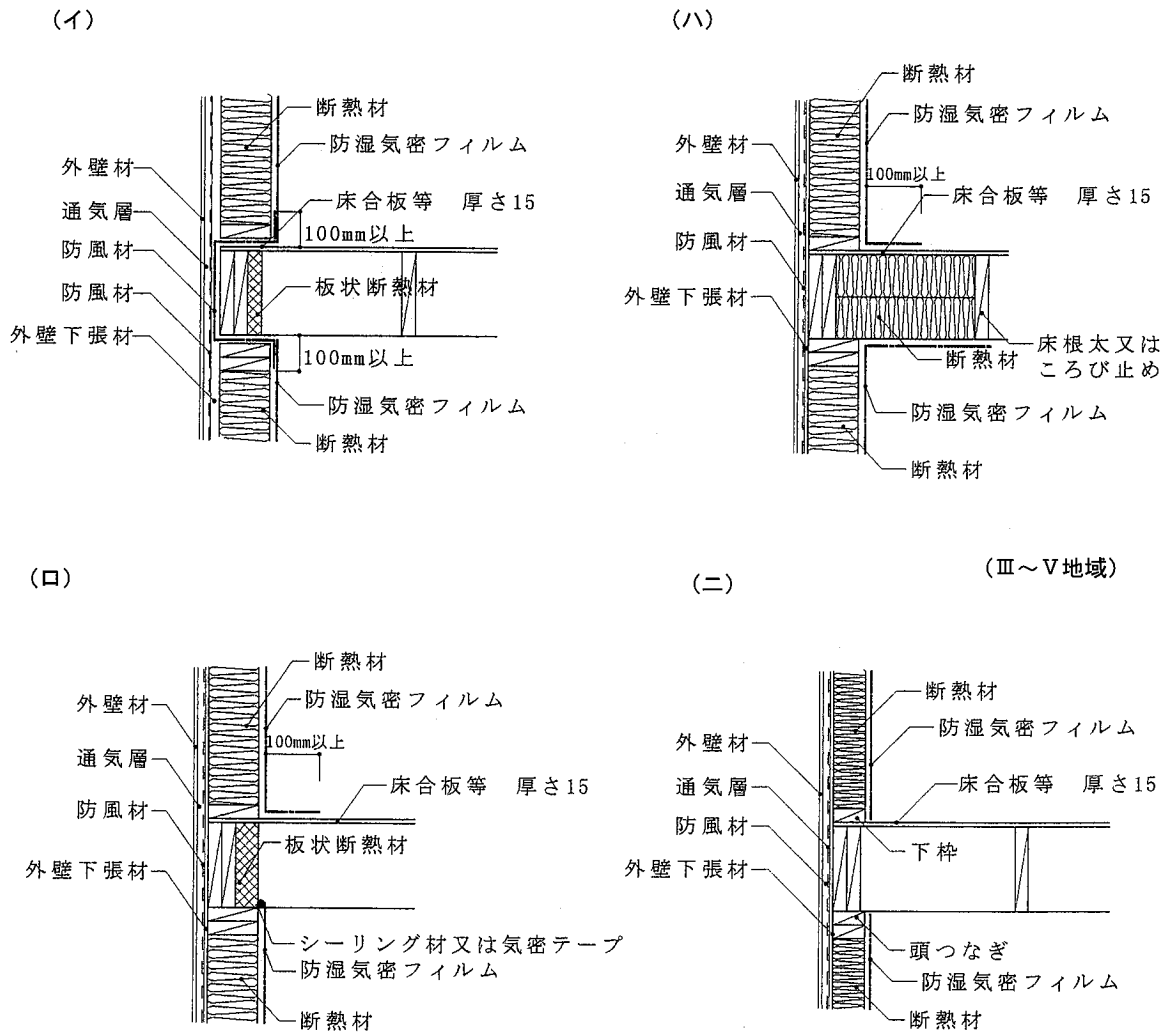


参考図 19.5.4 壁、床、天井（又は屋根）の取合い部等の施工例

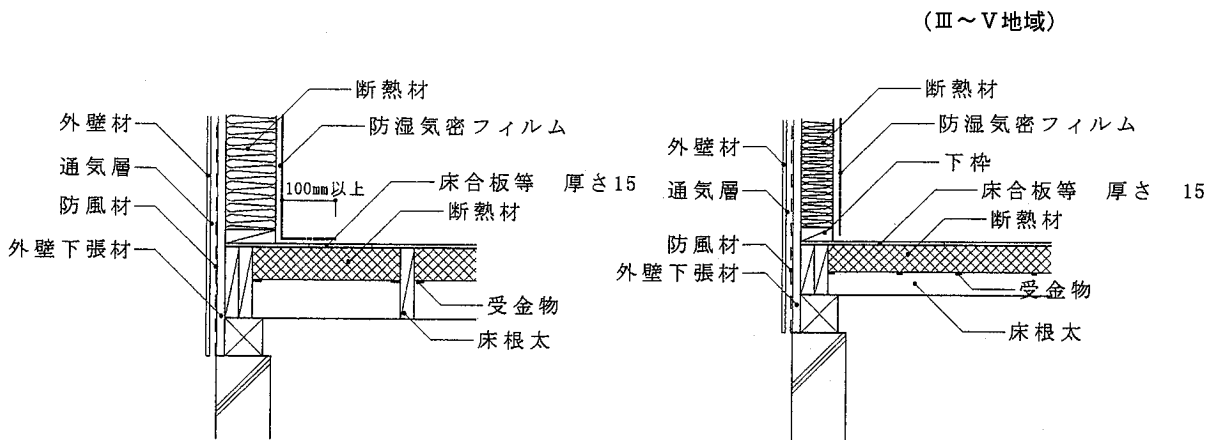
(A) 最上階の天井（又は屋根）と外壁の取合い部



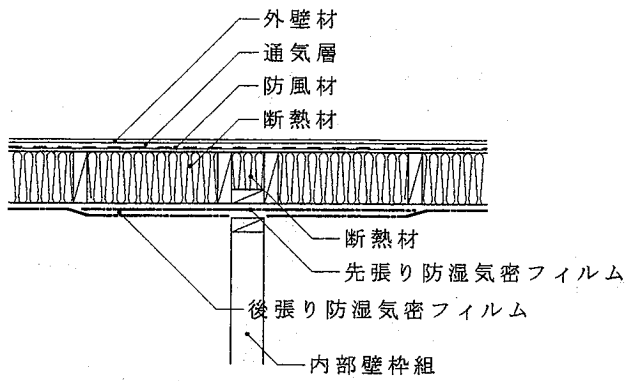
(B) その他の階の床と外壁の取合い部



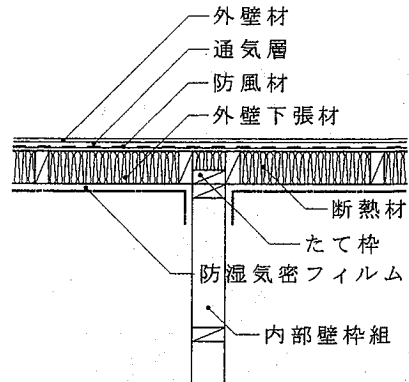
(C) 最下階の床と外壁との取合い部



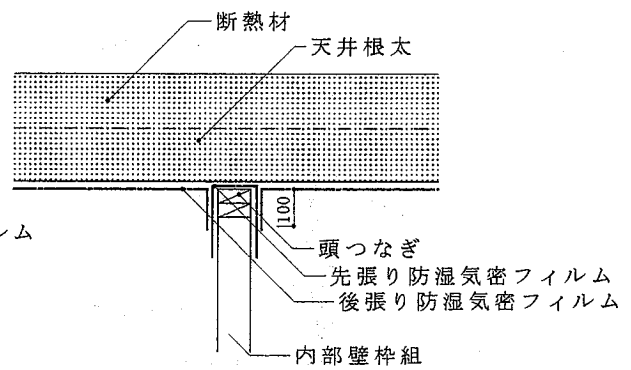
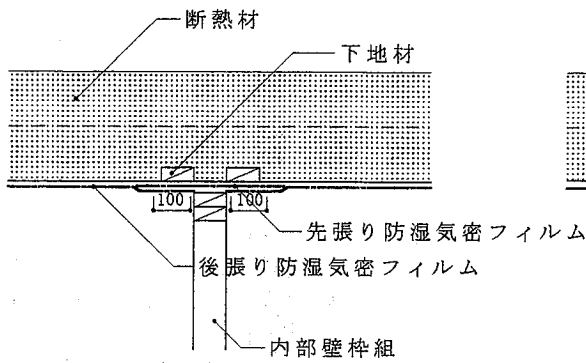
(D) 外壁と内部壁枠組の取り合い部



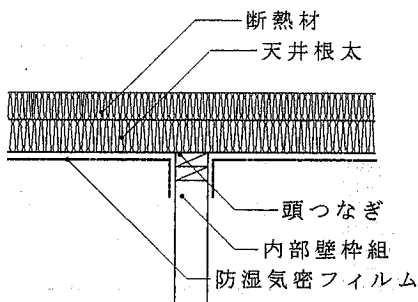
(Ⅲ～Ⅴ地域)



(E) 屋根直下の天井（又は屋根）と内部壁枠組の取合い

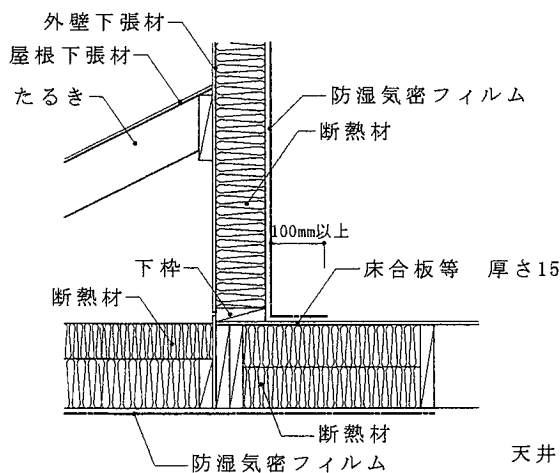


(Ⅲ～Ⅴ地域)

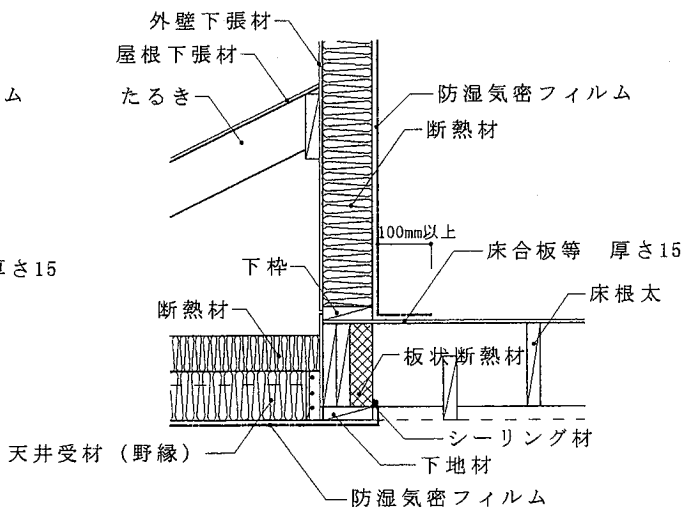


(F) 下屋部分の床、天井、外壁の取合い部

(イ)

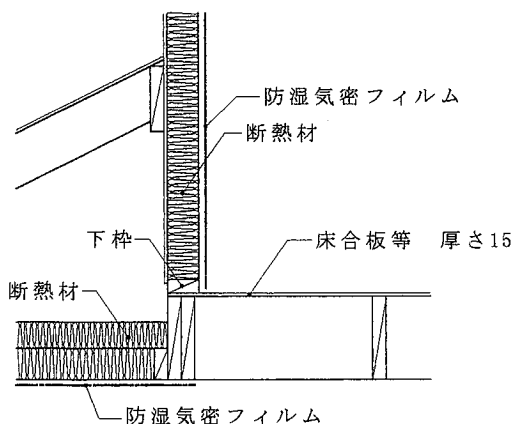


(ロ)



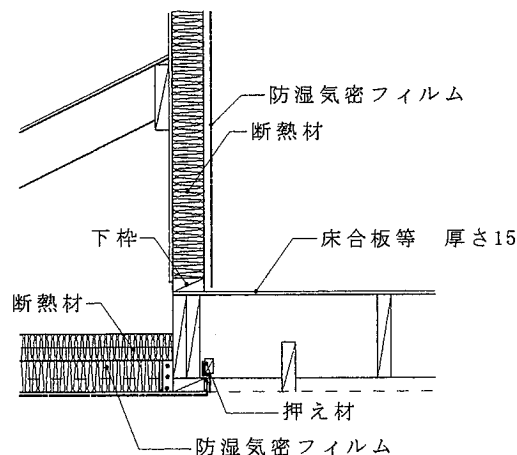
(ハ-1)

(Ⅲ~Ⅴ地域)



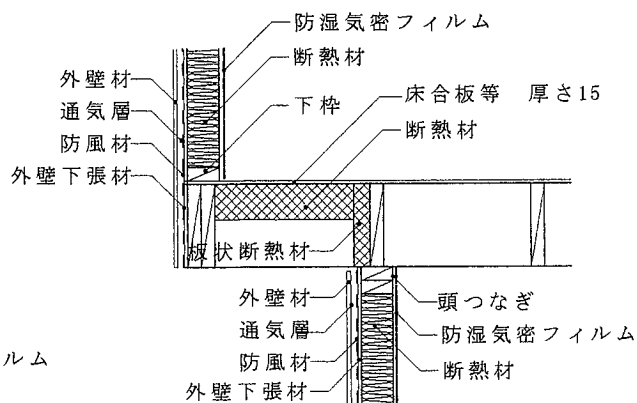
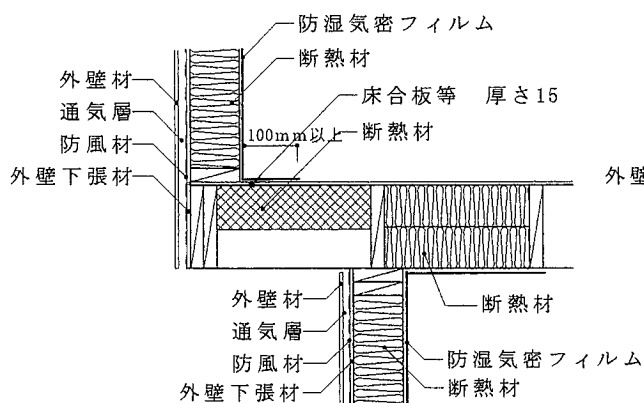
(ハ-2)

(Ⅲ~Ⅴ地域)



(G) 外気に接する床(オーバーハング)と外壁の取合い部

(Ⅲ~Ⅴ地域)



開口部、設備配管等周りの施工 (Ⅰ、Ⅱ地域で建設する場合)

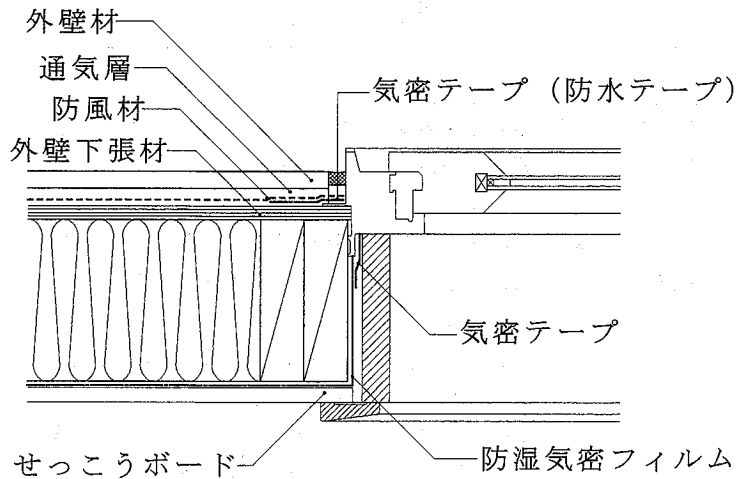
開口部、設備配管等の周りは、木材の乾燥収縮等により、長期的に隙間が生じないように納まりとする。外壁の防湿

気密フィルムは開口部枠にコーキング材、テープ等により留め付ける。

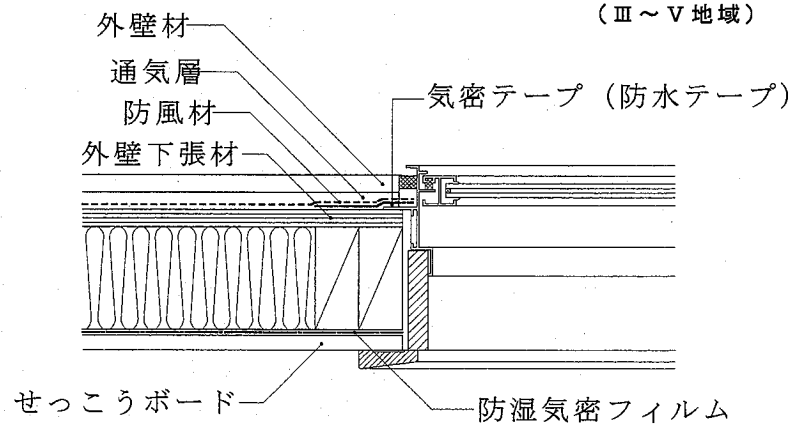
給湯、給水管はなるべく間仕切壁や中間階ふところ部分に設け、防湿気密フィルムの貫通部が極力少なくなるようにする。やむをえず配管、配線等が防湿気密フィルムを貫通する場合は、配管、配線周りに隙間が生じないように、テープ、コーキング材等を施工する。防湿気密層の施工後に設備機器、設備配管等を施工する場合、防湿気密層が破損しないよう施工管理を行う。

参考図 19.5.7 細部の気密処理・施工例

開口部廻り



(Ⅲ～Ⅴ地域)

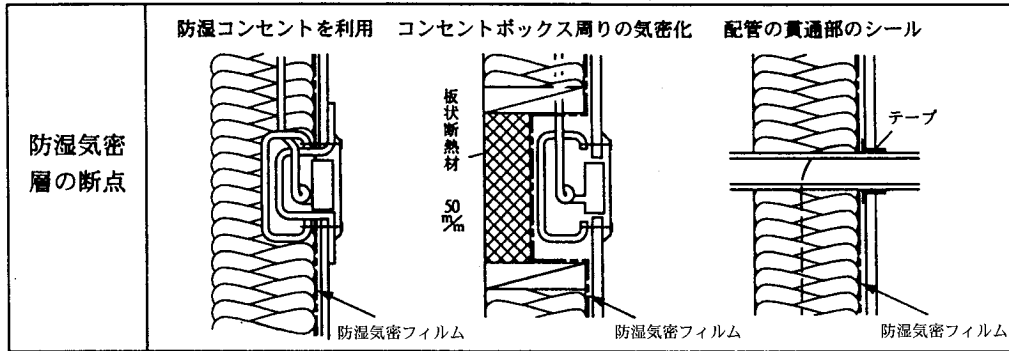


暖冷房、給湯機器、通風計画等に関する配慮

気密性を高めることを前提とした省エネルギー住宅工事（次世代型）においては、暖冷房、給湯機器、通風等に関して次の点について配慮して計画することが望ましい。

- ・暖冷房設備を設置する場合には、当該設備の能力は、対象となる室の暖冷房負荷に応じたものとし、部分負荷効率（定格出力100%未満の出力時の機器の効率をいう。）の高いものを選定する。
- ・暖房機器及び給湯機器（以下「暖房機器等」という。）であって燃焼系のものを設置する場合には、室内空気汚染を抑制するため、原則として密閉型又は屋外設置型の暖房機器等が設置できる設計をする。なお、半密閉型の暖房機器等の使用を前提とする場合にあっては、局所換気装置使用時に室内が過度の減圧状態になることにより排ガスの逆流が生じることのないように、換気装置と連動する給気口を設置する等の措置を講じる。
- ・連続暖房、部分又は間欠暖房等の居住者の要求に応じた使い方を可能とする暖冷房設備の設計を行う。
- ・夏期及び中間期の外気が快適な場合には、通風により室内の快適性を確保するため、各室の方角の異なる開口部を設けるよう努める。なお、防虫、防犯等に配慮した開口部材の活用、外部からの視線を遮るための植栽の配置等について検討を行う。

参考図 防湿気密層の連続性を保つための方法



19.6 気密工事（発泡プラスチック系断熱材を用いた外張断熱工法による場合）

- 19.6.1 一般事項 ※1. 発泡プラスチック系断熱材を用いた外張断熱工法による場合の各部位の気密工事はこの項による。
 ※2. この項に掲げる仕様以外の仕様とする場合は、公庫の認めたものとする。
- 19.6.2 材料・工法一般
1. 気密工事に使用する防湿気密フィルムは、JIS A 6930（住宅用プラスチック系防湿フィルム）に適合するもの又はこれと同等以上の防湿性、強度及び耐久性を有するもので厚さ0.1mm以上のものとする。また、寸法は所定の重ね寸法が確保できるものとし、できるだけ幅広の長尺フィルムを用いる。
 2. 気密工事に使用する透湿防水シートはJIS A 6111（透湿防水シート）に適合するもの又はこれと同等以上の気密性、強度及び耐久性を有するものとする。また、寸法は所定の重ね寸法が確保できるものとし、できるだけ幅広の長尺フィルムを用いる。
 3. 防湿気密フィルムは連続させ、すきまのできないように施工する。また、継ぎ目は下地材のある部分で100mm以上重ね合わせ、その部分を合板、せっこうボード、乾燥した木材、発泡プラスチック系断熱材等ではさみつける。
 4. 気密層の連続性を確保するため、気密材の継目の生ずる部分には19.5.2（材料・工法一般）の4に掲げる気密補助材を用いる。
- 19.6.3 壁・天井（又は屋根）及びその取合い部の施工
1. 地域Ⅲ～Ⅴにおいて建設する場合は、次のいずれかとする。
 - イ. 外張断熱に用いた発泡プラスチック系断熱材の継ぎ目を、気密補助材を用いてすきまが生じないように施工する。
 - ロ. 2層以上の発泡プラスチック系断熱材の継ぎ目が重ならないように張る。
 2. 地域Ⅰ又はⅡにおいて建設する場合は、次のいずれかとし、気密材のうち板状の材料の相互の継ぎ目又はその他の材料との継ぎ目には、気密補助材を施工する。
 - イ. 発泡プラスチック系断熱材の屋内側に厚さ0.1mm以上の防湿気密フィルムを張る。
 - ロ. 発泡プラスチック系断熱材の屋内側に構造用合板など通気性の低い乾燥した面材を張る。
 - ハ. 発泡プラスチック系断熱材の屋外側に透湿防水シートを張る。
 3. 屋根又は天井と壁の取合い部及び壁の隅角部においては、気密補助材を利用して、すきまが生じないようにする。
 4. 外壁を発泡プラスチック系断熱材を用いた外張断熱工法とし、床又は天井を充填断熱工法とする場合には、床、天井の施工は19.5.3（壁、床、天井（又は屋根）の施工）により、床と外壁、天井と外壁との取合い部の施工は19.5.4（壁、床、天井（又は屋根）の取合い部等の施工）による。
 5. 屋根を発泡プラスチック系断熱材を用いた外張断熱工法とし、外壁を充填断熱工法とする場合には、外壁の施工は19.5.3（壁、床、天井（又は屋根）の施工）により、屋根と外壁との取合い部の施工は19.5.4（壁、床、天井（又は屋根）の取合い部等の施工）による。

19.6.4 基礎断熱部の取 基礎断熱部の取合い、細部の気密処理、注意事項については、それぞれ 19.5.6 (基礎断熱部
 合い等 取合い)、19.5.7 (細部の気密処理)、19.5.8 (注意事項) による。

気密工事

発泡プラスチック系断熱材を用いた外張断熱工法においては、防湿気密フィルムを用いた気密工事の他に、断熱材の継目を適切に処理することによって気密性を確保する仕様や、断熱材の外側に透湿防水シートを用いて気密性を確保する仕様等がある。

19.7 開口部の断熱性能

- 19.7.1 開口部建具の種類 ※1. 地域Ⅰ又はⅡにおける開口部は9 (断熱工事) の9.8.1 (開口部建具の種類) の1のイ、ロ又はハの項による。
 ※2. 地域Ⅲにおける開口部は9 (断熱工事) の9.8.1 (開口部建具の種類) の2のイ、ロ又はハの項による。
 ※3. 地域Ⅳ又はⅤにおける開口部は9 (断熱工事) の9.8.1 (開口部建具の種類) の3のイ、ロ又はハの項による。
 ※4. 上記1から3に掲げるもの以外の建具とする場合は、次による。
 イ. 地域Ⅰ又はⅡにおいて建設する場合にあっては熱貫流率が2.33以下のもの
 ロ. 地域Ⅲにおいて建設する場合にあっては熱貫流率が3.49以下のもの
 ハ. 地域Ⅳ又はⅤにおいて建設する場合にあっては熱貫流率が4.65以下のもの
- 19.7.2 開口部の気密性 ※開口部に用いる建具 (19.7.1 の4に該当する建具は除く。) は地域の区分に応じ、次の気密性能の等級に該当するものとする。
 イ. 地域Ⅰ又はⅡにおける開口部はJIS A 4706 (サッシ) に定める気密性等級「A-4」を満たすもの
 ロ. 地域Ⅲ～Ⅴにおける開口部はJIS A 4706 (サッシ) に定める気密性等級「A-3」又は「A-4」を満たすもの
- 19.7.3 注意事項 開口部の施工に係る注意事項は、9 (断熱工事) の9.8.3 (注意事項) の項による。

開口部建具

低放射複層ガラス、断熱フラッシュ構造扉等に関する解説については、本仕様書中9 (断熱工事) の9.8 (開口部の断熱性能) の項を参照すること。

・玄関や勝手口においては、ドアや引戸が単独で使われる場合と風除室が併設される場合がある。後者の場合には下表によることとする。

玄関ドア (引戸) 単体の熱貫流率 (単位 W/(㎡・K))	地域の区分・風除室の要否		
	I・II	III	IV・V
2.33 以下	不要	不要	不要
2.34～2.91	必要	不要	不要
2.92～3.49	必要	不要	不要
3.50～4.07	必要	必要	不要
4.08～4.65	必要 (複風除室) 注	必要	不要
ガラス単板入り建具同等(6.51)	必要 (複風除室) 注	必要	必要

注) 複風除室とは、風除室のガラス全てに複層ガラスを使用した風除室をいう。

19.8 開口部の日射侵入防止措置

- 19.8.1 地域Ⅰ又はⅡにおける日射侵入防止措置 地域Ⅰ又はⅡにおける開口部 (全方位) は日射侵入防止措置を講じた次のいずれかとする。
 イ. ガラスの日射侵入率が0.66以下であるもの
 ロ. 付属部材又はひさし、軒等を設けるもの
- 19.8.2 Ⅲ地域における日射侵入防止措置 1. 真北±30度の方位における開口部は日射侵入防止措置を講じた次のいずれかとする。
 イ. 二重構造のガラス入り建具を使用した窓で、少なくとも一方の建具が木製若しくはプラスチック製のもの又は一重構造のガラス入り建具を使用した窓若しくは枠ドアで、木製、プラスチック製若しくは木若しくはプラスチックと金属との複合材料製のもので、ガラスの日射侵入率が0.70以下であるもの

- ロ. 二重構造のガラス入り建具を使用した窓で、枠が金属製熱遮断構造のもの又は一重構造のガラス入り窓及び框ドアで、枠及び框が金属製熱遮断構造のものであり、ガラスの日射侵入率が0.62以下であるもの
 - ハ. 付属部材を設けるもの
2. 1以外の方位における開口部は日射侵入防止措置を講じた次のいずれかとする。
- イ. 二重構造のガラス入り建具を使用した窓で、少なくとも一方の建具が木製又はプラスチック製のもの、一重構造のガラス入り建具を使用した窓又は框ドアで、木製、プラスチック製又は木若しくはプラスチックと金属との複合材料製のもので、ガラスの日射侵入率が0.57以下であるもの
 - ロ. 二重構造のガラス入り建具を使用した窓で、枠が金属製熱遮断構造のもの又は一重構造のガラス入り窓又は框ドアで、枠及び框が金属製熱遮断構造のものであり、ガラスの日射侵入率が0.51以下であるもの
 - ハ. 二重構造のガラス入り建具を使用した窓で、少なくとも一方の建具が木製又はプラスチック製のものに、付属部材又はひさし、軒等を設けるもの
 - ニ. 二重構造のガラス入り建具を使用した窓で、枠が金属製熱遮断構造のものであり、かつ、ガラスの日射侵入率が0.69未満のものに、付属部材又はひさし、軒等を設けるもの
 - ホ. 二重構造のガラス入り建具を使用した窓で、枠が金属製熱遮断構造のものであり、かつ、ガラスの日射侵入率が0.69以上のものに、内付けブラインド又はこれと同等以上の遮蔽性能を有する付属部材を設けるもの
 - ヘ. 二重構造のガラス入り建具を使用した窓で、枠が金属製熱遮断構造のものであり、かつガラスの日射侵入率が0.69以上のものに、付属部材及びひさし、軒等を設けるもの
 - ト. 一重構造のガラス入り建具を使用した窓又は框ドアで木製、プラスチック製又は木若しくはプラスチックと金属との複合材料製のものに、付属部材又はひさし、軒等を設けるもの
 - チ. 一重構造のガラス入り建具を使用した窓又は框ドアで枠及び框が金属製熱遮断構造のものであり、かつ、ガラスの日射侵入率が0.69未満のものに、付属部材又はひさし、軒等を設けるもの
 - リ. 一重構造のガラス入り建具を使用した窓又は框ドアで枠及び框が金属製熱遮断構造のものであり、かつ、ガラスの日射侵入率が0.69以上のものに、内付けブラインド又はこれと同等以上の遮蔽性能を有する付属部材を設けるもの
 - ヌ. 一重構造のガラス入り建具を使用した窓又は框ドアで、枠及び框が金属製熱遮断構造のものであり、かつ、ガラスの日射侵入率が0.69以上のものに、付属部材及びひさし、軒等を設けるもの
- 19.8.3 地域Ⅳ又はⅤにおける日射侵入防止措置
- 1. 真北±30度の方位における開口部は日射侵入防止措置を講じた次のいずれかとする。
 - イ. ガラスの日射侵入率が0.60以下であるもの
 - ロ. 付属部材を設けるもの
 - 2. 1以外の方位における開口部は日射侵入防止措置を講じた次のいずれかとする。
 - イ. ガラスの日射侵入率が0.49以下であるもの
 - ロ. 二重構造のガラス入り建具を使用した窓又は一重構造の複層ガラス入り建具を使用した窓若しくは框ドアで、ガラスの日射侵入率が0.66未満のものに、付属部材又はひさし、軒等を設けるもの
 - ハ. 二重構造のガラス入り建具を使用した窓又は一重構造の複層ガラス入り建具を使用した窓若しくは框ドアで、ガラスの日射侵入率が0.66以上のものに、内付けブラインド又はこれと同等以上の遮蔽性能を有する付属部材を設けるもの
 - ニ. 二重構造のガラス入り建具を使用した窓又は一重構造の複層ガラス入り建具を使用した窓若しくは框ドアで、ガラスの日射侵入率が0.66以上のものに、付属部材及びひさし、軒等を設けるもの

遮熱複層ガラス

低放射ガラス又は熱線吸収ガラス等を使用して、日射侵入率を低減した複層ガラスをいう。

熱線反射ガラス

JIS R 3221（熱線反射ガラス）にある日射熱遮蔽性による区分のうち2種及び3種に該当するものをいう。

付属部材・ひさし、軒等

付属部材、ひさし、軒等については、9（断熱工事）の9.5（日射の遮蔽措置）の解説を参照すること。

19.9 換気設備工事

19.9.1 一般事項

1. 換気設備工事はこの項による。
2. 本項において※印の付された項目事項は、省エネルギー住宅工事（次世代型）の技術基準に係る仕様であるため、当該部分の仕様以外の仕様とする場合は、公庫の認めたものとする。

19.9.2 換気方式の種類

- ※1. 台所及び浴室には、機械式の排気設備を設ける。
- ※2. 台所及び浴室以外の居室については19.9.3（自然換気方式）に掲げる自然換気方式又は19.9.4（機械換気方式）に掲げる機械換気方式によって換気を行うことができるようにする。ただし、次のいずれかの住宅については、機械換気方式によって換気を行うことができるようにする。

- イ. 夏期又は中間期において、連続的に暖冷房することを前提とする住宅
- ロ. 平屋住宅（階数が1となる住戸）

19.9.3 自然換気方式

- ※1. 自然給排気口を次のいずれかに適合するように設ける。
 - イ. 給排気口の有効開口面積（開口の両側の圧力差が9.8パスカルの場合の開口を通過する風量（単位 1時間当たり立法メートル）に0.7を乗じたもの）が住宅の床面積1㎡当たり4平方センチメートル以上
 - ロ. 給排気口の開口面積（開口部分の見付け面積の合計）が住宅の床面積1㎡当たり16平方センチメートル以上
- ※2. 自然給排気口は各居室の次のいずれかの位置に設ける。
 - イ. 床上1.6メートル以上の高さの位置
 - ロ. 給排気口の前面又は下部にパネルヒーター、FF（強制給排気式）式暖房器、床暖房放熱器のいずれかが設置される位置
- 3. 自然給排気口は各階の開口面積の合計がおおむね均等となるよう設ける。
- 4. 自然給排気口は、外部の風量による換気量の変動を抑制するため、同一方向の外壁に設置するよう配慮することとし、外部風速の大きい地域においては、風量調節機能を有する給気口を設ける。

19.9.4 機械換気方式

- ※1. 機械換気を採用する場合には次のいずれかとする。
 - イ. 排気セントラル換気方式（ファンを用いて住宅内を外気に対して負圧に保ち、新鮮空気を自然給気口から供給する換気方式をいう。）
 - ロ. 給排気セントラル換気方式（ファンを用いて給排気を行う換気方式をいう。）
- 2. 排気セントラル換気方式で、自然給気口を居室に設ける場合には、自然給気口を床上1.6メートル以上の高さの位置に設けることとし（給気口の前面又は下部にパネルヒーター、FF（強制給排気式）式暖房器、床暖房放熱器のいずれかが設置される場合は高さを問わない）、換気経路上にある住宅内部のドアにおいては、アンダーカットその他の通気経路を設ける。
- 3. 換気装置及び点検口は換気装置のフィルターの清掃に支障をきたすことのない位置に設ける。

換気のと必要換気量

気密住宅では、住宅全体を対象として生活用品や建材から発生する化学物質、臭い、生活に伴い発生する水蒸気その他一般的に想定される室内空気汚染物質の排出を目的として、換気回数で0.5回/h以上の換気量を通年に渡り確保できるように換気設計を行う必要がある。

台所、浴室は水蒸気が多量に発生するため、局所機械排気を要する。また、台所、浴室以外でも局所的に室内空気汚

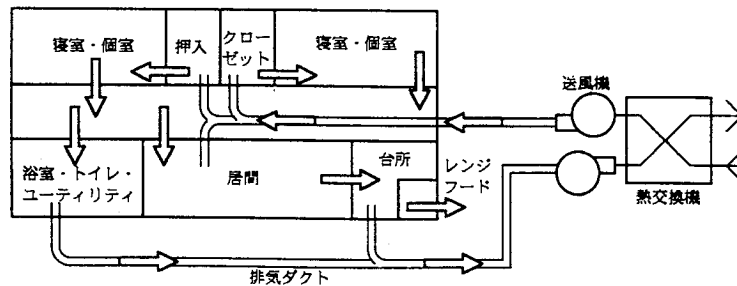
染物質が発生する部屋においては機械排気を設ける。

換気方式の種類

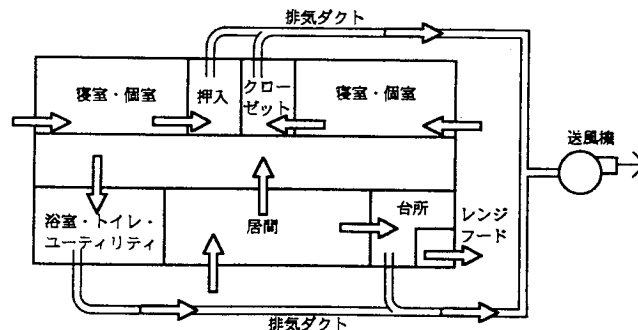
連続空調を行うことを前提とした住宅や、住宅の高さがないために自然換気が期待できない平屋建て住宅では、機械換気方式とする必要があるが、それ以外では機械換気方式又は自然換気方式のいずれかを採用する。機械換気方式では、給・排気又はそのどちらかを機械の動力に頼るため、変動の少ない安定した換気が容易に可能である。給排気セントラル方式（第1種換気方式）は、給排気量の確保が容易であること、寒冷地において冬期の新鮮空気の加温が行えることに特徴がある。設計施工に際しては、ダクトの空気抵抗による給気低下が生じないようにダクト計画に十分配慮するとともに、入居者に対しては、換気装置本体のフィルターの清掃などの説明を十分に行うこと。

排気セントラル方式（第3種換気方式）は、比較的簡便な工事で換気量を確保できる点に特徴を有するが、適正な換気量を確保するためには、前者に比べて高い気密性能が求められる。

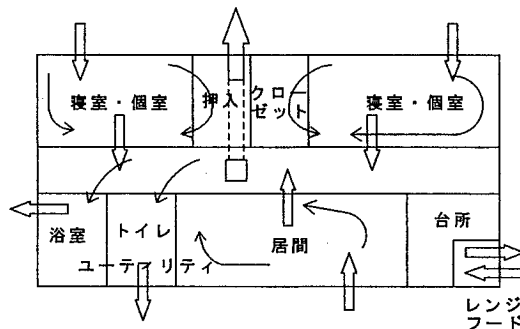
参考図 19.9.4 住宅全体の換気の経路の設定例（第一種換気）



参考図 VI.9.4 住宅全体の換気の経路の設定例（第三種換気）



参考図 VI.9.4 住宅全体の換気の経路の設定例（第三種換気）



自然換気方式における給排気口の面積

所要の換気量を確保するため、住宅全体における給排気口の最低面積を定めているが、給排気口のカatalog等により、有効開口面積が確認できない場合には、開口部の見付面積で判断する。なお、自然換気方式は住宅内外の温度差が主な換気動力となるため、各階の換気口面積は同じにするよう配慮が必要である。

機械換気方式の設計・施工の留意点

・換気計画

- ①換気計画に際しては、新鮮空気は主要居室に給気し、トイレ・浴室等の臭気・湿気が発生する空間から排気することを原則とする。
- ②住戸内を機械排気装置により過度に減圧することは、ドアの開閉等に支障をきたす恐れがあるため、躯体の気密性に応じ、換気装置と連動する給気口の設置等の措置を講じる。
- ③換気計画に当たっては、居住室の種類毎に次の表に掲げる新鮮空気の供給量を目標として設計する。また、機械換気システムの施工終了時において、各換気箇所の風量を確認することが望ましい。

機械換気方式における新鮮空気供給量の目標値

室名	新鮮空気供給量
居間及び食事室	合わせて1時間当たり 50 立方メートル以上
寝室	1 時間・1 人当たり 20 立方メートル以上
その他の居室（台所を除く）	1 時間当たり 20 立方メートル以上

・換気装置

換気装置本体は、低騒音、低振動のものを選択し、極力、寝室等の近傍には設置しないこと。また、換気ファンは、過剰又は過小な換気量にならないよう、給排気口、換気フード、配管の圧力損失等を総合的に勘案して選択する。

・ダクト配管工事における注意点

- ①ダクトは、ちり・ほこり等が付着しにくい材質を選択し、使用する換気ファンの特性に応じた配管方法とする。
- ②機械換気方式の換気動力の低減を図るため、換気経路の圧力損失を低減すること。なお、圧力損失の大きいフレキシブルダクトは、配管工事段階で設計時には想定し得ない圧力損失を生じる場合があるので、施工監理に注意する。
- ③小屋裏その他の断熱構造とする部分の内部から断熱構造の外部である外気側に排気ダクトを通す場合には、ダクト内部における結露の発生を防止するため、ダクトの断熱その他の措置を講じる。
- ④換気空調システムの空気ダクト及び空調ユニットは、断熱構造の部位より室内側に設置する。設置場所の制約からやむを得ず断熱構造の部位より室外側に設置する場合には当該部分に断熱を行う。
- ⑤浴室からの排気ダクト内部に結露する可能性が高い場合には、結露水の処理に配慮する。

換気設備の維持管理

長期に渡り適切な換気量を確保するため、フィルター清掃やファンの更新等が容易な設備計画とし、常時換気や維持保全の必要性を使用者に十分説明する。

[平成 13 年度に借入申込みを行う場合]

平成 13 年度に借入申込みを行う場合にあっては、19.4.6 の 4、19.4.8 の 3 の項によらないことができる。

平成 13 年度中の経過措置

省エネルギー住宅（次世代型）割増融資工事基準は、平成 12 年に制定された品確法に基づく性能表示基準との整合をとったことにより、基準の一部改正を行っているが、上記事項については 1 年間の経過措置を設けている（平成 13 年度中に借入申込み（建売住宅の場合は設計審査の申請）したものに適用）。

20. 高規格住宅（一般型）の仕様

- 20.1 総 則
1. 高規格住宅（一般型）の技術基準に該当する場合はこの項による。
 2. 本項において、※印の付された項目事項(当該事項で準用している仕様において「.....」、「.....」又は※印が付されていない事項は除く。)は高規格住宅（一般型）の技術基準に係る仕様であるため、当該部分の仕様以外とする場合は公庫の認めたものとする。

20.2 計 画 一 般

20.2.1 住宅の規模 ※住宅（併用住宅にあっては人の居住の用に供する部分）の1戸当たりの床面積（地下室（居住室、炊事室、便所、浴室等を除く。）、車庫その他これらに類する部分の床面積を除く。）は120㎡以上とする。

- 20.2.2 居住室の規模
1. 主な就寝室の床面積（収納スペースは含まない。以下同じ。）は13㎡以上とすることを標準とする。
 2. 居間の床面積は13㎡以上とする。なお、LD（居間兼食事室）の場合は16㎡以上、LDK（居間兼食堂室兼炊事室）の場合は20㎡以上とすることを標準とする。
 3. 世帯人員に応じ、次表の面積以上の収納スペースを設けることを標準とする。

世帯人員 (人)	2	3	4	5	5 老人1人 を含む。	6	6 老人2人 を含む。
収納面積 (㎡)	7.5	9.5	11	13	[14.5]	15	[16.5]

4. 和室については、182cm×91cm以上の押入を設けることを標準とする。

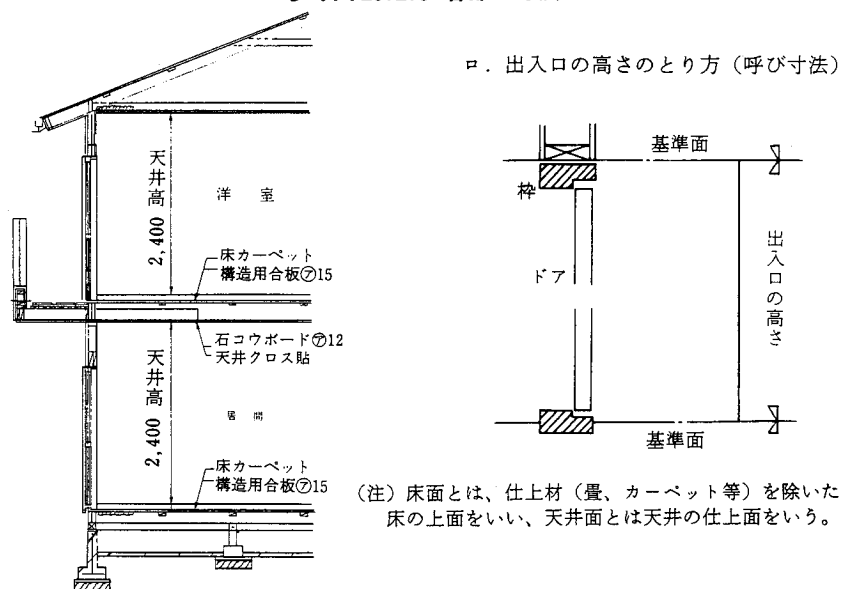
居住室の規模

主な就寝室と居間は13㎡（8畳相当）以上を標準としているが、その室の規模に応じて適切な収納スペース（押入、物入、納戸等）を設けることが望ましい。

和室については押入（182cm×91cm以上）を設けることが望ましいが、洋室については生活に応じて室内にタンス置場を設けたり、クローゼットを併設する等の措置を講じることが必要となる。

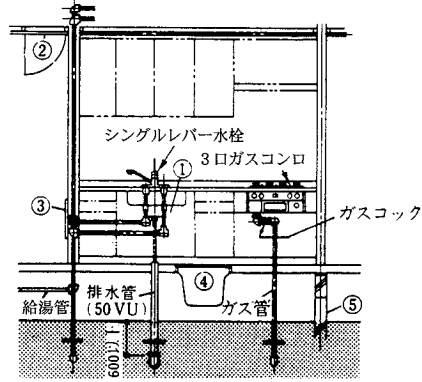
- 20.2.3 住宅の各部の寸法
- ※1. 居住室（就寝室、居間、食事室、その他これらに類する室）の床面から天井面までの高さは、240cm以上とする。
 - ※2. 洋室の出入口のうち、廊下又は隣接する洋室へ通じる出入口の高さ（呼び寸法）は190cm以上とする。
 3. 住宅の出入口の高さは190cm以上とする。

参考図 20.2.3 各部の寸法



20.2.4 住宅内の安全性	<p>※1. 廊下の幅員は、心々100cm以上、又は、有効85cm以上（柱の存する部分にあっては、80cm以上）とする。</p> <p>2. 階段は次による。</p> <p>※イ. 階段の幅員は、心々100cm以上、又は、有効85cm以上（柱の存する部分にあっては、80cm以上）とする。</p> <p>※ロ. 階段は、踏面（T）21cm以上、かつ、けあげ（R）18cm以下、あるいは、TとRの関係が次式を満たすものとする。</p> $R/T \leq 6/7 \quad \text{かつ} \quad 55\text{cm} \leq T + 2R \leq 65\text{cm}$ <p>ただし、階段の曲がり部分については、その形状が、（イ）、（ロ）又は（ハ）に該当する場合の当該寸法についてはこの限りではない。</p> <p>（寸法規定が緩和される曲がり部分）</p> <p>（イ）90°曲がり部分が下階床から上り3段以内となる場合で、その踏面の狭い方の形状がすべて30°以上となる回り階段の部分。</p> <p>（ロ）90°曲がり部分が踊り場から上り3段以内となる場合で、その踏面の狭い方の形状がすべて30°以上となる回り階段の部分。</p> <p>（ハ）180°曲がり部分が4段となる場合で、その踏面の狭い方の形状が60°、30°、30°及び60°の順となる回り階段の部分。</p> <p>ハ. 階段には、手すりを設け、その高さは階段から75cmを標準とする。</p> <p>ニ. 階段の間には、踊り場を設ける。</p> <p>ホ. 段板は、すべりにくい材料を用いるか、又はすべりにくい仕上げとする。すべり止めを設ける場合は、段板の仕上げ面と高低差を設けないこととする。</p> <p>3. 居室、廊下の床はできるだけ段差を設けないこととし、かつ、すべりにくい仕上げとする。</p> <p>4. 浴室の形状、仕上げ等は次による。</p> <p>イ. 床の仕上げは、すべりにくいものとする。</p> <p>ロ. 浴槽には、立ち上り棒を設ける。</p> <p>ハ. 建具は、転倒時の危険防止を配慮した材料で構成する。</p>
20.3 基礎の構造	<p>※基礎の構造は、3.4.1（一般事項）、3.4.2（布基礎）及び3.4.3（べた基礎・基礎ぐい）の項による。</p>
20.4 床下換気措置	<p>※床下換気措置は、3.4.9（床下換気）の項による。</p>
20.5 床下防湿措置	<p>※床下防湿措置は、3.4.13（床下防湿）の項による。</p>
20.6 材 料	<p>1. 構造材は、枠組壁工法構造用製材の日本農林規格（JAS）に適合するもので、乾燥材（含水率が19%以下のものをいう）として表示されたもの（「D」の文字を表示）を用いる。</p> <p>2. 土台は土台用加圧式防腐処理材とする。</p>
20.7 防腐・防蟻措置等	<p>※1. 防腐・防蟻措置は、4.4（木部の防腐・防蟻措置）及び4.5（床下地面の防蟻措置）の項による。</p> <p>※2. 浴室等の防水措置は、4.6（浴室等の防水措置）の項による。</p>
20.8 外壁下張り	<p>※外壁下張りは、4.7.9（外壁下張り）の項による。</p>
20.9 外壁内通気措置	<p>外壁内通気措置は、4.9.10（外壁内通気措置）の項による。</p>
20.10 小屋裏換気措置	<p>※小屋裏換気措置は、4.12.1（小屋裏換気）の項による。</p>
20.11 設 備 工 事	
20.11.1 一 般 事 項	<p>※1. 設備配管は、貫通部を除き、布基礎など構造用コンクリート内に埋め込まない。</p> <p>2. 設備配管の保守・管理を容易に行えるよう、配管の接合、分岐点等の要所に点検口を設ける。</p>

参考図 20.11.1 点検口の位置例

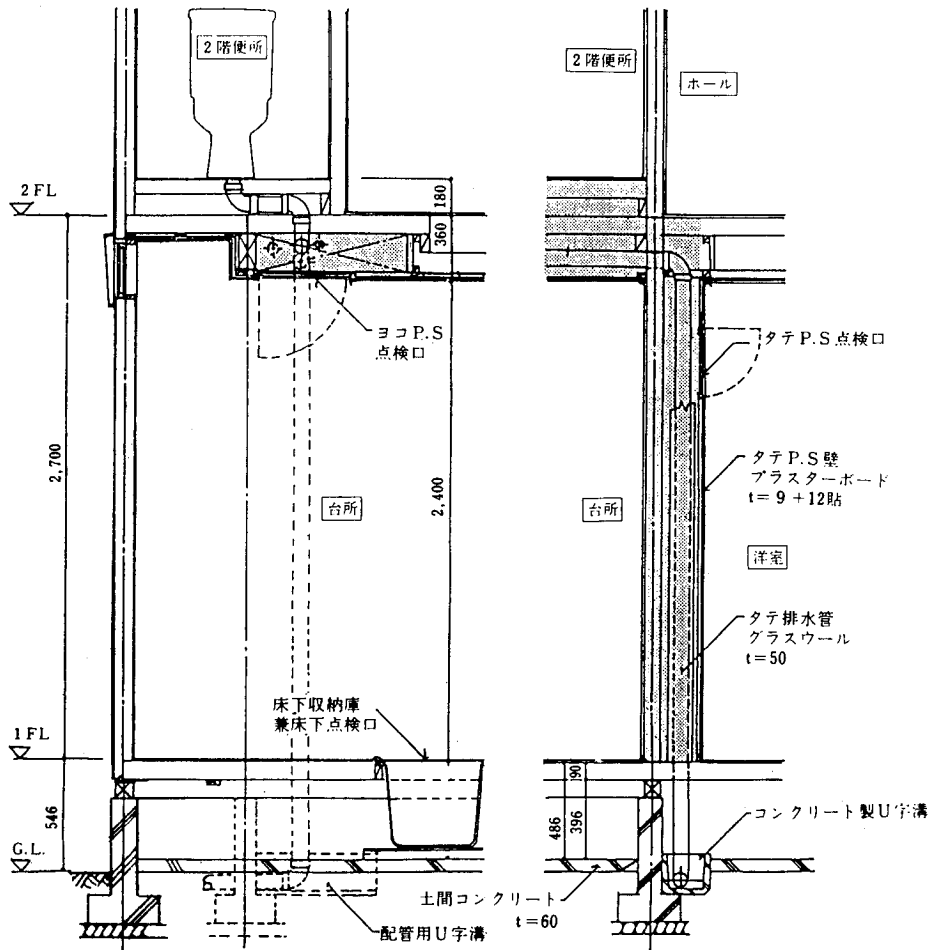


- 20.11.2 配管
1. 上階からの給排水配管が居住室の付近を通過する場合の当該給排水配管は、次により遮音及び結露防止のための措置を講じ、原則としてパイプシャフト内に設ける。
 - イ. 給水及び給湯用配管にはポリスチレンフォーム、グラスウール等の遮音性能を有する保温材を厚さ 20mm 以上巻き付ける。
 - ロ. 排水管にはポリスチレンフォーム、グラスウール等の遮音性能を有する保温材を厚さ 50mm 以上巻き付ける。
 2. 1 の給排水管をパイプシャフト内に設けず露出配管とする場合はポリスチレンフォーム等の上から維持管理に支障のないよう耐久性のある材料で仕上げる。

遮音措置

夜間不可避に発生する騒音（便器等の排水音）に対して遮音措置を講じることとする。

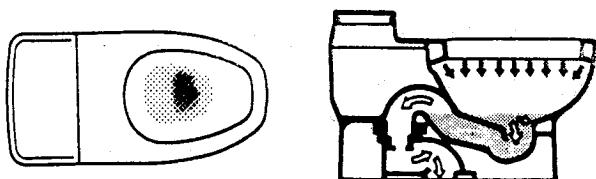
参考図 20.11.2 配管



- 20.11.3 衛生設備 (便器) ※1. 便器の種類は次のいずれかとする。
 イ. サイホンボルテックス式
 ロ. サイホンゼット式
 ハ. サイホン式
 ニ. その他、消音性能を有する便器とし、特記する。
 ※2. 便器は界壁から離して設置する。
 ※3. 便器を界床に取り付ける場合は、便器と界床の間に緩衝材を挟んで取り付ける等遮音措置を講ずる。
- 20.11.4 給湯設備 ※ 浴室、台所、洗面所等に給湯を行うことができる集中型の給湯設備を設置する。

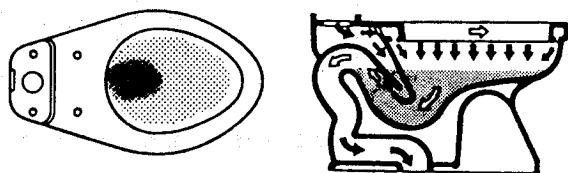
参考図 20.11.3-1 便器の種類

(イ) サイホンボルテックス式



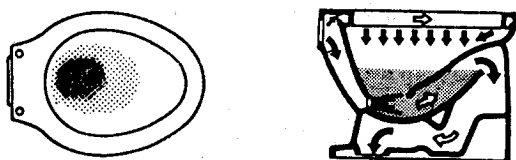
タンク部より便器内へ洗浄水を短時間に吐き出させることにより水位差を作り出し、鉢洗浄水の渦作用とともにサイホン作用を発生させ、汚物を排出するタイプ。空気の混入も少なく、極めて静かな便器といえる。

(ロ) サイホンゼット式 (洋・和風)



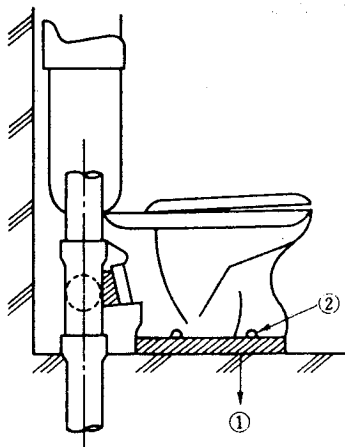
ゼット孔 (噴出穴) から勢いよく水を噴出させ、強制的にサイホン作用を起こさせるタイプ。水封も深くとることができ、臭気の発散、汚物付着を防ぎ、ハネ返りも少ない極めて優れた便器といえる。

(ハ) サイホン式 (洋風)



排水路を屈曲させることにより、排水路を満水させ、サイホン作用を起こさせるタイプ。洗い落とし式に比べて排水出力は強力で溜水面が広くとれる。サイホンゼット式について優れた便器であるといえる。

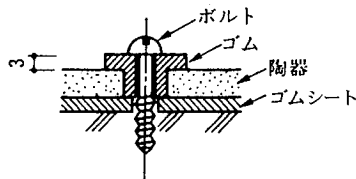
参考図 20.11.3-2 便器の取付け



① ゴムシート：厚さ5mm、硬度30度または45度



② 便所取付けボルト施工方法



20.12 外構工事（建設される住宅の戸数が3戸以上である場合のみ適用）

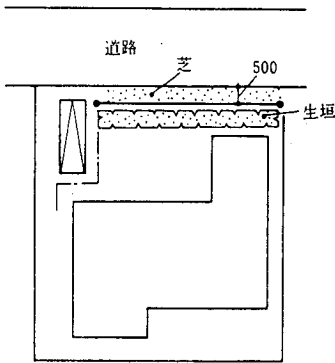
20.12.1 外構計画 ※1. 外構計画は、次のいずれかによる。

- イ. 敷地のうち、道路境界線から50cm以内の部分には住宅の壁、軒、門及び塀を設けない。
 - ロ. 道路沿いの敷地の一部にポケットパークを設ける。
 - ハ. 地区計画（建築基準法第68条の2の規定に基づく条例）による壁面の位置の制限による。
 - ニ. 壁面線（建築基準法第47条）の指定による。
 - ホ. 建築協定（建築基準法第69条の規定に基づく条例）による建築物の位置の制限による。
2. 1による敷地の部分は、くい、レンガ等により表示する。

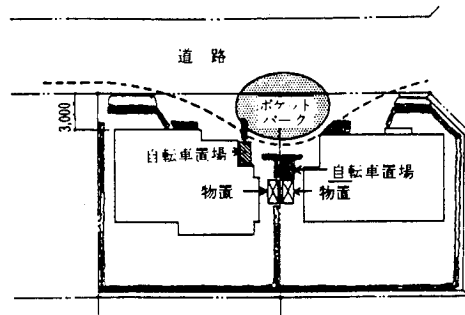
20.12.2 植栽 ※20.12.1の1による敷地の部分には、芝生または低木を植栽する。なお、ポケットパークにシンボルツリーを植栽する等の場合は高木とすることができる。

参考図 20.12.1 外構計画

イ. 道路沿いに植栽した例

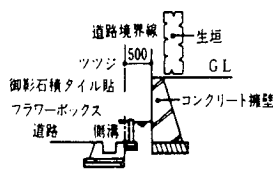


ロ. ポケットパークを設けた例

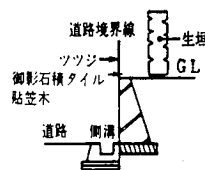


参考図 20.12.2 植栽（既存擁壁バリエーション）

A



B



土留擁壁の道路境界線から500後退とフラワーボックスの断面図

既設の土留擁壁が道路境界線から500後退していない場合

21. 高規格住宅（環境配慮型）の仕様

21.1 総 則	<p>1. 高規格住宅（環境配慮型）の技術基準に適合する住宅の仕様はこの項による。</p> <p>2. 本項において、※印の付された項目事項（当該事項で準用している仕様において「_____」、「_____」又は※印が付されていない事項は除く。）は、高規格住宅（環境配慮型）の技術基準に係る仕様であるため、当該部分の仕様以外とする場合は、公庫の認めたものとする。</p>
21.2 計 画 一 般	
21.2.1 住宅の規模	※住宅の規模は、20（高規格住宅（一般型）の仕様）の20.2.1（住宅の規模）の項による。
21.2.2 居住室の規模	居住室の規模は、20（高規格住宅（一般型）の仕様）の20.2.2（居住室の規模）の項による。
21.2.3 住宅の各部の寸法	※住宅の各部の寸法は、20（高規格住宅（一般型）の仕様）の20.2.3（住宅の各部の寸法）の項による。
21.2.4 住宅内の安全性	<p>住宅内の安全性は、次による。</p> <p>※1. 住宅内廊下の幅員は、心々100cm以上、又は、有効78cm以上（柱の存する部分にあっては、75cm以上）とする。</p> <p>※2. 住宅内階段は次のイ又はロのいずれかによる。</p> <p>イ. (イ) 階段の幅員は、心々100cm以上、又は、有効85cm（柱の存する部分にあっては、80cm以上）以上とする。</p> <p>(ロ) 階段は、踏面（T）21cm以上、かつ、けあげ（R）18cm以下、あるいは、TとRの関係が次式を満たすものとする。</p> $R / T \leq 6 / 7 \quad \text{かつ} \quad 55\text{cm} \leq T + 2R \leq 65\text{cm}$ <p>ただし、階段の曲がり部分については、その形状が次の①、②又は③に該当する場合の当該寸法についてはこの限りではない。</p> <p>〈寸法規定が緩和される曲がり部分〉</p> <p>①90° 曲がり部分が下階床から上り3段以内となる場合で、その踏面の狭い方の形状がすべて30°以上となる回り階段の部分。</p> <p>②90° 曲がり部分が踊り場から上り3段以内となる場合で、その踏面の狭い方の形状がすべて30°以上となる回り階段の部分。</p> <p>③180° 曲がり部分が4段となる場合で、その踏面の狭い方の形状が60°、30°、30°及び60°の順となる回り階段の部分。</p> <p>ロ. (イ) 階段の幅員は、有効78cm以上（柱の存する部分にあっては、75cm以上）とする。</p> <p>(ロ) 階段の勾配を22/21以下、踏面（T）の寸法を19.5cm以上とし、かつ踏面（T）とけあげ（R）の寸法は、$55\text{cm} \leq T + 2R \leq 65\text{cm}$を満たす寸法とする。</p> <p>ただし、次の部分はこの限りではない。</p> <p>(1) ホームエレベーターを設置する場合</p> <p>(2) 階段の曲がり部分についてその形状がイ. (ロ)の①、②又は③に該当する場合の当該部分</p> <p>(ハ) 階段の片側には手すりを設置する。</p>
21.3 基礎の構造	※基礎の構造は、3.4.1（一般事項）、3.4.2（布基礎）及び3.4.3（べた基礎・基礎ぐい）の項による。
21.4 床下換気措置	※床下換気措置は、3.4.9（床下換気）の項による。
21.5 床下防湿措置	※床下防湿措置は、3.4.13（床下防湿）の項による。
21.6 材 料	材料は、20（高規格住宅（一般型）の仕様）の20.6（材料）の項による。
21.7 防 腐 ・ 防 蟻 措 置 等	<p>※1. 防腐・防蟻措置は、4.4（木部の防腐・防蟻措置）及び4.5（床下地面の防蟻措置）の項による。</p> <p>※2. 浴室等の防水措置は、4.6（浴室等の防水措置）の項による。</p>
21.8 外 壁 下 張 り	※外壁下張りは、4.7.9（外壁下張り）の項による。

21.9 外壁内通気措置	外壁内通気措置は、4.9.10（外壁内通気措置）の項による。
21.10 小屋裏換気措置	※小屋裏換気措置は、4.12.1（小屋裏換気）の項による。
21.11 設 備 工 事	※設備工事は、20（高規格住宅（一般型）の仕様）の20.11（設備工事）の項による。
21.12 外構工事（建設される住宅の戸数が3戸以上である場合のみ適用）	※外構工事は、芝生又は低木等により、敷地面積の15%以上を緑化する。
21.13 環境負荷の低減 に有効な資材	※環境負荷の低減に有効な資材は、各都道府県が別に定める「環境負荷の低減に有効な資材」に関する基準に適合するものとする。

環境負荷の低減に有効な資材 「環境負荷の低減に有効な資材」に関する基準は、各都道府県が定めているので、詳しくは各都道府県担当課において確認すること。